

令和元年度

水 質 年 報

石 卷 地 方 広 域 水 道 企 業 団

ま え が き

1. 本水質年報は、平成31年4月～令和2年3月までの1年間に行った水質検査結果及び調査等を収録したものである。

2. 検査・試験は次の方法により行った。

(1) 水道法に基づく「水質基準に関する省令」

(2) 「水道水質に関する基準の制定について」

(3) 「水道水質に関する基準の制定について」の一部改正について

(4) 上水試験方法（日本水道協会）2011年版

3. 試験成績中の定性試験結果は、検出、不検出と表示し、定量試験により測定結果が定量下限値未満の場合は、「<（定量下限値）」で表し、試験結果の最小表示単位は、水質基準及び検査方法に表示した。

試験結果の集計に際した定量下限以下は、「0」として取り扱った。

目 次

I	水質基準及び検査方法	
1	水質基準項目（51項目）	1
2	水質管理目標設定項目（26項目）	2
3	企業団水質管理項目（19項目）	2
4	農薬類検査項目（114種）	3
5	委託検査（定量下限値と検査方法）	4
II	水質概要	
1	北上川水系略図	5
2	配水系統と検査地点略図	6
3	定期検査採水地点一覧	7
4	末端給水栓水毎日検査地点一覧	8
III	北上川水系水質調査結果	
1	鹿又取水場系統図	9
2	旧北上川（鹿又取水場）検査結果	10
3	北上川（山崎取水場）検査結果	12
4	旧北上川検査結果集計 平成27年～令和元年度	14
5	旧北上川検査結果集計グラフ（平均値） 平成27年～令和元年度	16
IV	定期水質検査結果【自己検査】	
1	施設系統図	
(1)	主要施設系統図	17
(2)	大街道浄水場浄水・送水・配水系統図	18
(3)	須江山浄水場浄水・送水・配水系統図	19
(4)	須江山浄水場送水・配水系統図1	20
(5)	須江山浄水場送水・配水系統図2	21
(6)	荻浜系配水系統図1	22
(7)	荻浜系配水系統図2	23
2	浄水場 水質検査結果	
(1)	大街道浄水場	24
	着水井，沈澱池，ろ過池，浄水池	
(2)	須江山浄水場	32
	着水井，沈澱池，ろ過池，浄水池	
(3)	須江山配水場	40
	配水池	
3	給水栓水 水質検査結果	
(1)	大街道浄水場系	42
	穀町，泉町	
(2)	須江山浄水場系	44
	中里，門脇新館，鷺ノ巣，裏沢田，御所入，沢田，魚町，志ノ畑	

(3) 須江山浄水場荻浜系	52
祝田, 小竹浜, 折浜, 蛤浜, 桃浦, 月浦, 侍浜, 荻浜, 狐崎浜, 福貴浦, 田代浜, 小網倉浜, 小淵浜	
(4) 須江山浄水場東松島市系	65
大曲, 大塩, 赤井, 上小松, 牛網, 上下堤, 月浜	

V 定期水質検査結果【委託検査】

1 送水系統図

(1) 山崎ポンプ場送配水系統図	72
(2) 六本木浄水場送配水系統図 (河北系)	72
(3) 六本木浄水場送配水系統図 (北上系)	73
(4) 相川浄水場送配水系統図	73
(5) 神取山浄水場送配水系統図	73
(6) 原浄水場送配水系統図	74
(7) 坊ヶ沢浄水場送配水系統図	75
(8) 水浜浄水場送配水系統図	75
(9) 波板浄水場送配水系統図	75
(10) 大原浄水場送配水系統図	76
(11) 大谷川浄水場送配水系統図	76
(12) 寄磯浄水場送配水系統図	76
(13) 鮫浦浄水場送配水系統図	76
(14) 谷川浄水場送配水系統図	77
(15) 鮎川浄水場送配水系統図	77
(16) 十八成浄水場送配水系統図	77
(17) 網地島浄水場送配水系統図	78
(18) 泊浄水場送配水系統図	78
(19) 新山浄水場送配水系統図	78

2 水質検査結果

(1) 河南地区【自己検査】	79
須江山浄水場系給水栓水 広淵	
山崎ポンプ場系給水栓水 北村大欠下, 鹿又梅ノ木, 鹿又曾波神	
(2) 河北地区	83
山崎取水場 河川水	
六本木浄水場 原水, 浄水	
六本木浄水場系給水栓水 馬鞍, 五十五人, 北境, 福地	
六本木浄水場系浄水【自己検査】 尾崎	
(3) 北上地区	91
六本木浄水場 原水, 浄水	
六本木浄水場系給水栓水 女川, 白浜	

相川浄水場	原水, 浄水, 給水栓水 小室, 石生	
(4) 桃生地区		99
神取山浄水場	原水, 浄水 給水栓水 城内, 入沢, 太田万才山, 倉塚	
(5) 雄勝地区		105
原浄水場	原水, 浄水 給水栓水 名振, 立浜, 桑浜	
坊ヶ沢浄水場	原水, 浄水 給水栓水 味噌作, 呉壺	
水浜浄水場	原水, 浄水 給水栓水 水浜	
波板浄水場	原水, 浄水 給水栓水 波板	
(6) 牡鹿地区		121
大原浄水場	原水, 浄水 給水栓水 給分浜	
寄磯浄水場	原水, 浄水 給水栓水 寄磯浜	
谷川浄水場	原水, 浄水 給水栓水 谷川浜, 鮫浦, 大谷川浜	
鮎川浄水場	原水, 浄水 給水栓水 鮎川浜	
十八成浄水場	原水, 浄水 給水栓水 十八成浜	
網地島浄水場	原水, 浄水 給水栓水 長渡浜	
泊浄水場	原水, 浄水 給水栓水 泊浜	
新山浄水場	原水, 浄水 給水栓水 新山浜	

VI その他の水質検査結果

1 末端給水栓水毎日検査結果 (残留塩素)	150
2 その他の水質検査	151
(1) クリプトスポリジウム検査	
(2) ダイオキシン類検査	
(3) 旧北上川河川水連続水質測定値	
3 農薬類検査結果	152

VII 付録

1	令和元年度水質検査計画	157
2	主要水質機器設備	167
3	水質試験室平面図	168

I 水質基準及び検査方法

- 1 水質基準項目（51項目）
- 2 水質管理目標設定項目（26項目）
- 3 企業団水質管理項目（19項目）
- 4 農薬類検査項目（114種）
- 5 委託検査（定量下限値と検査方法）

1 水質基準項目(51項目)

項目番号	項目名	基準値	定量下限値	検査方法	区分		
基1	一般細菌 個/mL	100個以下	-	標準寒天培地法	病原生物		
基2	大腸菌	検出されないこと	-	特定酵素基質培地法			
基3	カドミウム及びその化合物 mg/L	0.003	0.0003	ICP-MS法	重金属		
基4	水銀及びその化合物 mg/L	0.0005	0.00005	還元気化-原子吸光度法			
基5	セレン及びその化合物 mg/L	0.01	0.001	ICP-MS法			
基6	鉛及びその化合物 mg/L	0.01	0.001	ICP-MS法			
基7	ヒ素及びその化合物 mg/L	0.01	0.001	ICP-MS法			
基8	六価クロム化合物 mg/L	0.01	0.001	ICP-MS法			
基9	亜硝酸態窒素 mg/L	0.04	0.004	IC法		無機物質	
基10	シアン化物イオン及び塩化シアン mg/L	0.01	0.001	IC-PC吸光度法	消毒副生成物		
基11	硝酸態窒素及び亜硝酸態窒素 mg/L	10	0.02	IC法	無機物質		
基12	フッ素及びその化合物 mg/L	0.8	0.05	IC法			
基13	ホウ素及びその化合物 mg/L	1.0	0.02	ICP-MS法	健康に関する項目		
基14	四塩化炭素 mg/L	0.002	0.0002	PT-GC-MS法			
基15	1,4-ジオキサン mg/L	0.05	0.005	PT-GC-MS法			
基16	シス-1,2ジクロロエチレン及びトランス-1,2ジクロロエチレン mg/L	0.04	0.0004	PT-GC-MS法			
基17	ジクロロメタン mg/L	0.02	0.0002	PT-GC-MS法			
基18	テトラクロロエチレン mg/L	0.01	0.0002	PT-GC-MS法			
基19	トリクロロエチレン mg/L	0.01	0.0002	PT-GC-MS法			
基20	ベンゼン mg/L	0.01	0.0002	PT-GC-MS法			
基21	塩素酸 mg/L	0.6	0.06	IC法			
基22	クロロ酢酸 mg/L	0.02	0.002	LC-MS法		消毒副生成物・消毒剤	
基23	クロロホルム mg/L	0.06	0.0002	PT-GC-MS法			
基24	ジクロロ酢酸 mg/L	0.03	0.002	LC-MS法			
基25	ジブロモクロロメタン mg/L	0.1	0.0002	PT-GC-MS法			
基26	臭素酸 mg/L	0.01	0.001	IC-PC吸光度法			
基27	総トリハロメタン mg/L	0.1	0.0002	PT-GC-MS法			
基28	トリクロロ酢酸 mg/L	0.03	0.002	LC-MS法			
基29	ブロモジクロロメタン mg/L	0.03	0.0002	PT-GC-MS法			
基30	ブロモホルム mg/L	0.09	0.0002	PT-GC-MS法			
基31	ホルムアルデヒド mg/L	0.08	0.005	誘導体化-HPLC法			
基32	亜鉛及びその化合物 mg/L	1.0	0.005	ICP-MS法	色		
基33	アルミニウム及びその化合物 mg/L	0.2	0.01	ICP-MS法			
基34	鉄及びその化合物 mg/L	0.3	0.01	ICP-MS法			
基35	銅及びその化合物 mg/L	1.0	0.01	ICP-MS法			
基36	ナトリウム及びその化合物 mg/L	200	0.1	IC法		味覚	
基37	マンガン及びその化合物 mg/L	0.05	0.002	ICP-MS法		色	
基38	塩化物イオン mg/L	200	0.1	IC法		性状に関する項目	
基39	カルシウム、マグネシウム等(硬度) mg/L	300	0.5	IC法			味覚
基40	蒸発残留物 mg/L	500	1	重量法			発泡
基41	陰イオン界面活性剤 mg/L	0.2	0.02	固相抽出-HPLC法			
基42	ジェオスミン mg/L	0.00001	0.000001	PT-GC-MS法	臭い		
基43	2-メチルイソボルネオール mg/L	0.00001	0.000001	PT-GC-MS法	発泡		
基44	非イオン界面活性剤 mg/L	0.02	0.005	固相抽出-吸光度法			
基45	フェノール類 mg/L	0.005	0.0005	固相抽出-GC-MS法	臭い		
基46	有機物(全有機炭素(TOC)の量) mg/L	3	0.3	全有機炭素計測定法	味覚		
基47	pH値	5.8~8.6	-	ガラス電極法	基礎的性状		
基48	味	異常でないこと	-	官能法			
基49	臭気	異常でないこと	-	官能法			
基50	色度 度	5	0.5	透過光測定法			
基51	濁度 度	2	0.1	積分球式光電光度法			

2 水質管理目標設定項目(26項目)

項目番号	項目名	目標値	定量下限値	検査方法	区分	
目1	アンチモン及びその化合物	mg/L	0.02	0.001	ICP-MS法	金属類
目2	ウラン及びその化合物	mg/L	0.002P	0.0002	ICP-MS法	
目3	ニッケル及びその化合物	mg/L	0.02	0.001	ICP-MS法	
目5	1,2-ジクロロエタン	mg/L	0.004	0.0002	PT-GC-MS法	有機物
目8	トルエン	mg/L	0.4	0.0002	PT-GC-MS法	
目9	フタル酸ジ(2-エチルヘキシル)	mg/L	0.08	0.005	溶媒抽出-GC-MS法	
目10	亜塩素酸	mg/L	0.6			消毒副生成物
目12	二酸化塩素	mg/L	0.6			
目13	ジクロロアセトニトリル	mg/L	0.01P	0.001	溶媒抽出-GC-MS法	
目14	抱水クロラール	mg/L	0.02P	0.002	溶媒抽出-GC-MS法	
目15	農薬類		1(総和法として)	0.1	農薬ごとに定められた方法による	農薬類
目16	残留塩素	mg/L	1	0.05	DPD法	消毒剤
目17	カルシウム、マグネシウム等(硬度)	mg/L	10-100	0.5	IC法	無機物
目18	マンガン及びその化合物	mg/L	0.01	0.002	ICP-MS法	
目19	遊離炭酸	mg/L	20	0.1	滴定法	
目20	1,1,1-トリクロロエタン	mg/L	0.3	0.0002	PT-GC-MS法	有機物
目21	メチル-t-ブチルエーテル(MTBE)	mg/L	0.02	0.001	PT-GC-MS法	
目22	有機物(過マンガン酸カリウム消費量)	mg/L	3	0.1	滴定法	
目23	臭気強度(TON)		3	1	官能法	無機物
目24	蒸発残留物	mg/L	30-200	1	重量法	
目25	濁度	度	1	0.1	積分球式光電光度法	
目26	pH		7.5程度		ガラス電極法	
目27	腐食性(ランゲリア指数)		-1程度~0		計算法	
目28	従属栄養細菌	個/mL	2,000P	-	R2A寒天培地法	水道施設健全性の指標
目29	1,1-ジクロロエチレン	mg/L	0.1	0.0002	PT-GC-MS法	有機物
目30	アルミニウム及びその化合物	mg/L	0.1	0.01	ICP-MS法	金属類

※ 項目番号4, 6, 7及び11は欠番, 目標値中Pは暫定

3 企業団水質管理項目(19項目)

項目番号	項目名	目標値	定量下限値	検査方法
企1	アンモニア態窒素	mg/L	0.02	1-ナフトール法
企2	電気伝導率	μS/cm		電極法
企3	硫酸イオン	mg/L	0.1	IC法
企4	総アルカリ度	mg/L	0.001	滴定法
企5	紫外線吸光度(E-260)			吸光光度法
企6	カリウム	mg/L	0.5	IC法
企7	カルシウム	mg/L	0.5	IC法
企8	マグネシウム	mg/L	0.5	IC法
企9	リン酸イオン	mg/L	0.5	IC法
企10	トリハロメタン生成能	mg/L	0.0002	PT-GC-MS法
企11	溶存酸素	mg/L	0.1	ウインクラ-法
企12	生物化学的酸素要求量	mg/L	0.1	ウインクラ-法
企13	化学的酸素要求量	mg/L	0.1	過マンガン酸カリウム滴定法
企14	浮遊物質	mg/L	0.1	ろ過法
企15	全リン	mg/L	0.005	紫外線吸光光度法
企16	全窒素	mg/L	0.005	紫外線吸光光度法
企17	糞便性連鎖球菌	MPN/100mL		特定酵素基質培地法
企18	ウエルシュ菌(嫌気性芽胞菌)	CFU/100mL		ハンドフォード改良培地法
企19	クリプトスポリジウム等(委託検査)	個/10L 個/20L		メンブレンフィルター吸引ろ過-アセトン溶解法, 免疫磁気ビーズ法及び直接蛍光抗体染色法

※項目番号の表記

基…基準項目

目…水質管理目標設定項目

企…企業団水質管理項目

4 農薬類(水質管理目標設定項目)の対象農薬リスト

番号	農薬名	用途	目標値 (mg/L)	検査方法	番号	農薬名	用途	目標値 (mg/L)	検査方法
1	3,3ジクロロプロペン(D-D)	殺虫剤	0.05	PT-GC-MS法 HS-GC-MS法	61	テフルトリオン	除草剤	0.002	固相抽出-GC-MS法
2	2-DPA(ダラボン)	除草剤	0.08	LC-MS法	62	テルカカルブ(MBPMC)	除草剤	0.02	固相抽出-誘導体化-GC-MS法 固相抽出-HPLC法
3	2,4-D(2,4PA)	除草剤	0.02	固相抽出-誘導体化-GC-MS法 固相抽出-LC-MS法	63	トリクロピル	殺虫剤	0.006	固相抽出-GC-MS法
4	EPN	殺虫剤	0.004	固相抽出-GC-MS法	64	トリクロロホン(DEP)	殺虫剤・殺菌剤	0.005	固相抽出-LC-MS法
5	MCPA	除草剤	0.005	LC-MS法	65	トリシクラゾール	除草剤	0.1	固相抽出-GC-MS法
6	アシュラム	除草剤	0.9	固相抽出-HPLC法 固相抽出-LC-MS法	66	トリフルラリン	除草剤	0.06	固相抽出-GC-MS法
7	アセフェート	殺虫剤・殺菌剤	0.006	LC-MS法	67	ナブロバミド	除草剤	0.03	固相抽出-LC-MS法
8	アトラジン	除草剤	0.01	固相抽出-GC-MS法	68	バラコート	除草剤	0.005	固相抽出-GC-MS法
9	アニロホス	除草剤	0.003	固相抽出-GC-MS法	69	ビベロホス	除草剤	0.0009	LC-MS法
10	アミラズ	殺虫剤	0.006	LC-MS法	70	ピラクロニル	除草剤	0.01	固相抽出-GC-MS法
11	アラクロール	除草剤	0.03	固相抽出-GC-MS法	71	ピラゾキシフェン	除草剤	0.004	LC-MS法
12	イソキサチオン	殺虫剤	0.005	固相抽出-GC-MS法	72	ピラゾリネート(ピラゾレート)	殺虫剤	0.02	固相抽出-GC-MS法
13	イソフェンフォス	殺菌剤	0.001	固相抽出-GC-MS法	73	ピリダフェンチオン	除草剤	0.002	固相抽出-GC-MS法
14	イソプロカルブ(MIPC)	殺虫剤	0.01	固相抽出-GC-MS法	74	ピリプチカルブ	殺虫剤・殺菌剤	0.02	固相抽出-GC-MS法
15	イソプロチオラン(IPT)	殺虫剤・殺菌剤	0.3	固相抽出-GC-MS法	75	ピロキロン	殺虫剤・殺菌剤	0.05	固相抽出-LC-MS法
16	イブレンホス(IBP)	殺菌剤	0.09	固相抽出-GC-MS法	76	フィブロニル	殺虫剤・殺菌剤	0.0005	固相抽出-GC-MS法
17	イミノクタジン	殺虫剤・殺菌剤	0.006	固相抽出-HPLC-ポストカラム法 溶媒抽出-HPLC-ポストカラム法	77	フェニトロチオン(MEP)	殺虫剤・殺菌剤	0.01	固相抽出-GC-MS法
18	インダノファン	除草剤	0.009	固相抽出-GC-MS法LC-MS法	78	フェノバルブ(BPMC)	殺虫剤・殺菌剤	0.03	LC-MS法
19	エスプロカルブ	除草剤	0.03	固相抽出-GC-MS法	79	フェリムゾン	殺虫剤	0.05	固相抽出-GC-MS法 固相抽出-LC-MS法
20	エトフェンブロックス	殺虫剤・殺菌剤	0.08	固相抽出-GC-MS法	80	フェンチオン(MPP)	殺虫剤・殺菌剤	0.006	固相抽出-GC-MS法
21	エンドスルファン	殺虫剤	0.01	固相抽出-GC-MS法	81	フェントエート(PAP)	除草剤	0.007	LC-MS法
22	オキサジクロメホン	除草剤	0.02	LC-MS法	82	フェントラザミド	殺虫剤・殺菌剤	0.01	固相抽出-GC-MS法
23	オキシメチル(有機銅)	殺虫剤・殺菌剤	0.03	固相抽出-LC-MS法 LC-MS法	83	フサライド	除草剤	0.1	固相抽出-GC-MS法
24	オリサクトロピン	殺虫剤・殺菌剤	0.1	固相抽出-GC-MS法	84	ブタクロール	除草剤	0.03	固相抽出-GC-MS法
25	カズサホス	殺虫剤	0.0006	固相抽出-GC-MS法	85	ブタミホス	殺虫剤・殺菌剤	0.02	LC-MS法
26	カフェンストロール	殺虫剤・殺菌剤	0.008	固相抽出-GC-MS法	86	ブプロフェジン	殺菌剤	0.02	LC-MS法
27	カルタップ	殺虫剤・殺菌剤・除草剤	0.3	LC-MS法	87	フルアジナム	除草剤	0.03	固相抽出-GC-MS法
28	カルバリル(NAC)	殺虫剤	0.02	固相抽出-HPLC-ポストカラム法 HPLC-ポストカラム法 固相抽出-LC-MS法	88	プレチラクロール	殺菌剤	0.05	固相抽出-GC-MS法
29	カルボフラン	代謝物	0.005	HPLC-ポストカラム法 固相抽出-LC-MS法	89	プロシミドン	殺虫剤	0.09	
30	キノクラミン(ACN)	除草剤	0.005	固相抽出-GC-MS法	90	プロチオホス	殺菌剤	0.004	固相抽出-GC-MS法
31	キャブタン	殺菌剤	0.3	固相抽出-GC-MS法	91	プロピコナゾール	除草剤	0.05	固相抽出-GC-MS法
32	クミロン	除草剤	0.03	固相抽出-GC-MS法 LC-MS法	92	プロピザミド	殺虫剤・殺菌剤	0.05	固相抽出-LC-MS法
33	グリホサード	除草剤	2	誘導体化-HPLC法 HPLC-ポストカラム法	93	プロベナゾール	殺虫剤・殺菌剤	0.03	固相抽出-GC-MS法
34	グルホシネート	除草剤	0.02	固相抽出-GC-MS法	94	プロモブチド	殺菌剤	0.1	固相抽出-LC-MS法
35	クロメプロップ	除草剤	0.02	LC-MS法	95	ベノミル	殺虫剤・殺菌剤	0.02	固相抽出-GC-MS法
36	クロルニトロフェン(CNP)	除草剤	0.0001	固相抽出-GC-MS法	96	ベンシクロン	除草剤	0.1	LC-MS法
37	クロルピリホス	殺虫剤	0.003	固相抽出-GC-MS法	97	ベンゾピシクロン	除草剤	0.09	LC-MS法
38	クロロタロニル(TPN)	殺虫剤・殺菌剤	0.05	固相抽出-GC-MS法	98	ベンゾフェナップ	除草剤	0.005	固相抽出-誘導体化-GC-MS法 固相抽出-LC-MS法
39	シアナジン	除草剤	0.001	固相抽出-GC-MS法 LC-MS法	99	ベンタゾン	除草剤	0.2	固相抽出-GC-MS法
40	シアノホス(CYAP)	殺虫剤	0.003	固相抽出-GC-MS法	100	ペンディメタリン	殺虫剤・殺菌剤	0.3	固相抽出-LC-MS法
41	ジウロン(DGMU)	除草剤	0.02	固相抽出-LC-MS法	101	ペンフラカルブ	除草剤	0.04	固相抽出-GC-MS法
42	ジクロベニル(DBN)	除草剤	0.03	固相抽出-GC-MS法	102	ペンフルラリン(ベスロジン)	除草剤	0.01	固相抽出-GC-MS法
43	ジクロロボス(DDVP)	殺虫剤	0.008	固相抽出-GC-MS法	103	ペンフレゼート	殺虫剤	0.07	固相抽出-GC-MS法
44	ジクワット	除草剤	0.005	固相抽出-HPLC法	104	ホスチアゼート	殺虫剤	0.003	固相抽出-GC-MS法
45	ジスルホトン(エチルチオメトン)	殺虫剤	0.004	固相抽出-GC-MS法	105	マラチオン(マラソン)	除草剤	0.7	固相抽出-誘導体化-GC-MS法 固相抽出-LC-MS法
46	ジチオカルバメート系農薬	殺虫剤・殺菌剤	0.005	HS-GC-MS法	106	メコプロップ(MCPP)	殺虫剤	0.05	HPLC-ポストカラム法 固相抽出-LC-MS法
47	ジチオピル	除草剤	0.009	固相抽出-GC-MS法	107	メソミル	殺虫剤	0.03	PT-GC-MS法
48	シハロホップブチル	除草剤	0.006	固相抽出-GC-MS法	108	メタラキシル	殺虫剤・殺菌剤	0.2	固相抽出-GC-MS法
49	シマジン(CAT)	除草剤	0.003	固相抽出-GC-MS法	109	メチダチオン(DMTP)	殺虫剤	0.004	固相抽出-GC-MS法
50	ジメタトリン	除草剤	0.02	固相抽出-GC-MS法	110	メミノストロピン	殺虫剤・殺菌剤	0.04	固相抽出-GC-MS法
51	ジメトエート	殺虫剤	0.05	固相抽出-GC-MS法	111	メリブジン	除草剤	0.03	固相抽出-GC-MS法 固相抽出-LC-MS法
52	シメトリン	除草剤	0.03	固相抽出-GC-MS法	112	メフェナセート	除草剤	0.02	固相抽出-GC-MS法
53	ダイアジノン	殺虫剤・殺菌剤	0.003	固相抽出-GC-MS法	113	メブロニル	殺虫剤・殺菌剤	0.1	固相抽出-GC-MS法
54	ダイムロン	殺虫剤・殺菌剤・除草剤	0.8	固相抽出-LC-MS法	114	モリネート	除草剤	0.005	固相抽出-GC-MS法
55	ダノメクトラム(カークバ)及びメチルダノメクトラム	殺菌剤	0.01	PT-GC-MS法					
56	チアジニル	殺虫剤・殺菌剤	0.1	LC-MS法					
57	チウラム	殺虫剤・殺菌剤	0.02	固相抽出-LC-MS法					
58	チオジカルブ	殺虫剤	0.08	固相抽出-LC-MS法					
59	チオファメートメチル	殺虫剤・殺菌剤	0.3	固相抽出-HPLC法 固相抽出-LC-MS法					
60	チオベンカルブ	除草剤	0.02	固相抽出-GC-MS法					

5 委託検査(定量下限値と検査方法)

項目番号	項目名	定量下限値	検査方法
基1	一般細菌 個/mL	0	標準寒天培地法
基2	大腸菌	-	特定酵素基質培地法
基3	カドミウム及びその化合物 mg/L	0.0003	ICP-MS法
基4	水銀及びその化合物 mg/L	0.00005	還元気化-原子吸光光度法
基5	セレン及びその化合物 mg/L	0.001	ICP-MS法
基6	鉛及びその化合物 mg/L	0.001	ICP-MS法
基7	ヒ素及びその化合物 mg/L	0.001	ICP-MS法
基8	六価クロム化合物 mg/L	0.005	ICP-MS法
基9	亜硝酸態窒素 mg/L	0.004	IC法
基10	シアン化物イオン及び塩化シアン mg/L	0.001	IC-PC吸光光度法
基11	硝酸態窒素及び亜硝酸態窒素 mg/L	0.1	IC法
基12	フッ素及びその化合物 mg/L	0.08	IC法
基13	ホウ素及びその化合物 mg/L	0.05	ICP-MS法
基14	四塩化炭素 mg/L	0.0002	PT-GC-MS法
基15	1,4-ジオキサン mg/L	0.005	PT-GC-MS法
基16	シス-1, 2ジクロロエチレン及び トランス-1, 2ジクロロエチレン mg/L	0.0002	PT-GC-MS法
基17	ジクロロメタン mg/L	0.001	PT-GC-MS法
基18	テトラクロロエチレン mg/L	0.0005	PT-GC-MS法
基19	トリクロロエチレン mg/L	0.0005	PT-GC-MS法
基20	ベンゼン mg/L	0.001	PT-GC-MS法
基21	塩素酸 mg/L	0.05	IC法
基22	クロロ酢酸 mg/L	0.002	LC-MS/MS法
基23	クロロホルム mg/L	0.001	PT-GC-MS法
基24	ジクロロ酢酸 mg/L	0.002	LC-MS/MS法
基25	ジブロモクロロメタン mg/L	0.001	PT-GC-MS法
基26	臭素酸 mg/L	0.001	IC-PC吸光光度法
基27	総トリハロメタン mg/L	0.001	23の項, 25の項, 29の項及び30の項に掲げる方法
基28	トリクロロ酢酸 mg/L	0.002	LC-MS/MS法
基29	ブロモジクロロメタン mg/L	0.001	PT-GC-MS法
基30	ブロモホルム mg/L	0.001	PT-GC-MS法
基31	ホルムアルデヒド mg/L	0.008	誘導体化-HPLC法
基32	亜鉛及びその化合物 mg/L	0.005	ICP-MS法
基33	アルミニウム及びその化合物 mg/L	0.02	ICP-MS法
基34	鉄及びその化合物 mg/L	0.02	ICP-MS法
基35	銅及びその化合物 mg/L	0.01	ICP-MS法
基36	ナトリウム及びその化合物 mg/L	0.1	ICP-MS法
基37	マンガン及びその化合物 mg/L	0.005	ICP-MS法
基38	塩化物イオン mg/L	0.5	IC法
基39	カルシウム、マグネシウム等(硬度) mg/L	5	滴定法
基40	蒸発残留物 mg/L	5	重量法
基41	陰イオン界面活性剤 mg/L	0.02	固相抽出-高速液体クロマトグラフ法
基42	ジェオスミン mg/L	0.000001	PT-GC-MS法
基43	2-メチルイソボルネオール mg/L	0.000001	PT-GC-MS法
基44	非イオン界面活性剤 mg/L	0.004	固相抽出-吸光光度法
基45	フェノール類 mg/L	0.0005	固相抽出-誘導体化-GC-MS法
基46	有機物(全有機炭素(TOC)の量) mg/L	0.3	全有機炭素計測定法
基47	pH値	小数点以下第1位	ガラス電極法
基48	味	-	官能法
基49	臭気	-	官能法
基50	色度 度	0.5	透過光測定法
基51	濁度 度	0.1	積分球式光電光度法
目28	従属栄養細菌 個/mL	0	R2A寒天培地法

※項目番号の表記

基…基準項目 目…管理目標設定項目

II 水質概要

- 1 北上川水系略図
- 2 配水系統と検査地点略図
- 3 定期検査採水地点一覧
- 4 末端給水栓毎日検査地点一覧

1 北上川水系略図



2 配水系統と検査地点略図



配水系統

- 大街道浄水場系
- 須江山浄水場系
- 桃生地区
- 河北地区
- 北上地区
- 雄勝地区
- 牡鹿地区

- 浄水場 22ヶ所
- 定期検査採水地点 73ヶ所
(給水栓 61ヶ所)
- 毎日検査(給水栓) 28ヶ所

3 定期検査採水地点一覧

No	区域	浄水場・配水場系統	検査地点	No	区域	浄水場・配水場系統	検査地点		
1	河南地区	鹿又取水場	鹿又取水場	39	河北地区	山崎取水場	山崎取水場		
2	石巻地区	大街道浄水場	大街道浄水場	40		六本木浄水場	六本木浄水場	六本木浄水場	
3			穀町	41				馬鞍	
4			泉町	42				五十五人	
5		須江山浄水場	須江山浄水場	43				北境	
6			須江山配水場	44				福地	
7			中里	45				尾崎	
8			門脇新館	46				六本木浄水場	六本木浄水場
9			鷲ノ巣	47					女川
10			裏沢田	48					白浜
11			御所入	49	北上地区			相川浄水場	相川浄水場
12			沢田	50		小室			
13			魚町	51		石生			
14			桃生地区	志ノ畑	52	神取山浄水場	神取山浄水場		
15				祝田	53		城内		
16				小竹浜	54		入沢		
17				折浜	55		太田万才山		
18				蛤浜	56	原浄水場	倉埜		
19				桃浦	57		名振		
20				月浦	58		立浜		
21				侍浜	59		桑浜		
22				雄勝地区	荻浜	60	坊ヶ沢浄水場	味噌作	
23					狐崎浜	61		呉壺	
24					福貴浦	62	水浜浄水場	水浜	
25		田代浜			63	波板浄水場	波板		
26		牡鹿地区			小網倉浜	64	大原浄水場	給分浜	
27					小渕浜	65	寄磯浄水場	寄磯浜	
28			大曲		66	谷川浄水場	谷川浜		
29	大塩		67		鮫浦				
30	赤井		68		大谷川浜				
31	東松島地区		上小松		69	鮎川浄水場	鮎川浜		
32			牛網	70	十八成浄水場	十八成浜			
33			上下堤	71	網地島浄水場	長渡浜			
34			月浜	72	泊浄水場	泊浜			
35	河南地区		広渕	73	新山浄水場	新山浜			
36		北村大欠下							
37		鹿又梅ノ木							
38		鹿又曾波神							

4 末端給水栓水毎日検査地点一覧

No	区域	浄水場・配水場系統	検査地点	
1	石巻地区	大街道浄水場	宜山	
2			水沼	
3			田代	
4	東松島地区		須江山浄水場	小松
5			西福田	
6			宮戸	
7			河南地区	広淵
8	曾波神			
9	河北地区	六本木浄水場	馬鞍	
10			北境	
11			小船越	
12	北上地区	六本木浄水場	月浜	
13		相川浄水場	石生	
14	桃生地区	神取山浄水場	檜崎	
15			太田万才山	
16			倉埜	
17	雄勝地区	原浄水場	桑浜	
18		坊ヶ沢浄水場	呉壺	
19		水浜浄水場	水浜	
20		波板浄水場	波板	
21	牡鹿地区	大原浄水場	給分浜	
22		谷川浄水場	谷川浜	
23		寄磯浄水場	寄磯浜	
24		鮎川浄水場	鮎川浜	
25		十八成浄水場	十八成浜	
26		網地島浄水場	長渡浜	
27		泊浄水場	泊浜	
28		新山浄水場	新山浜	

III 北上川水系水質検査結果

1 鹿又取水場系統図

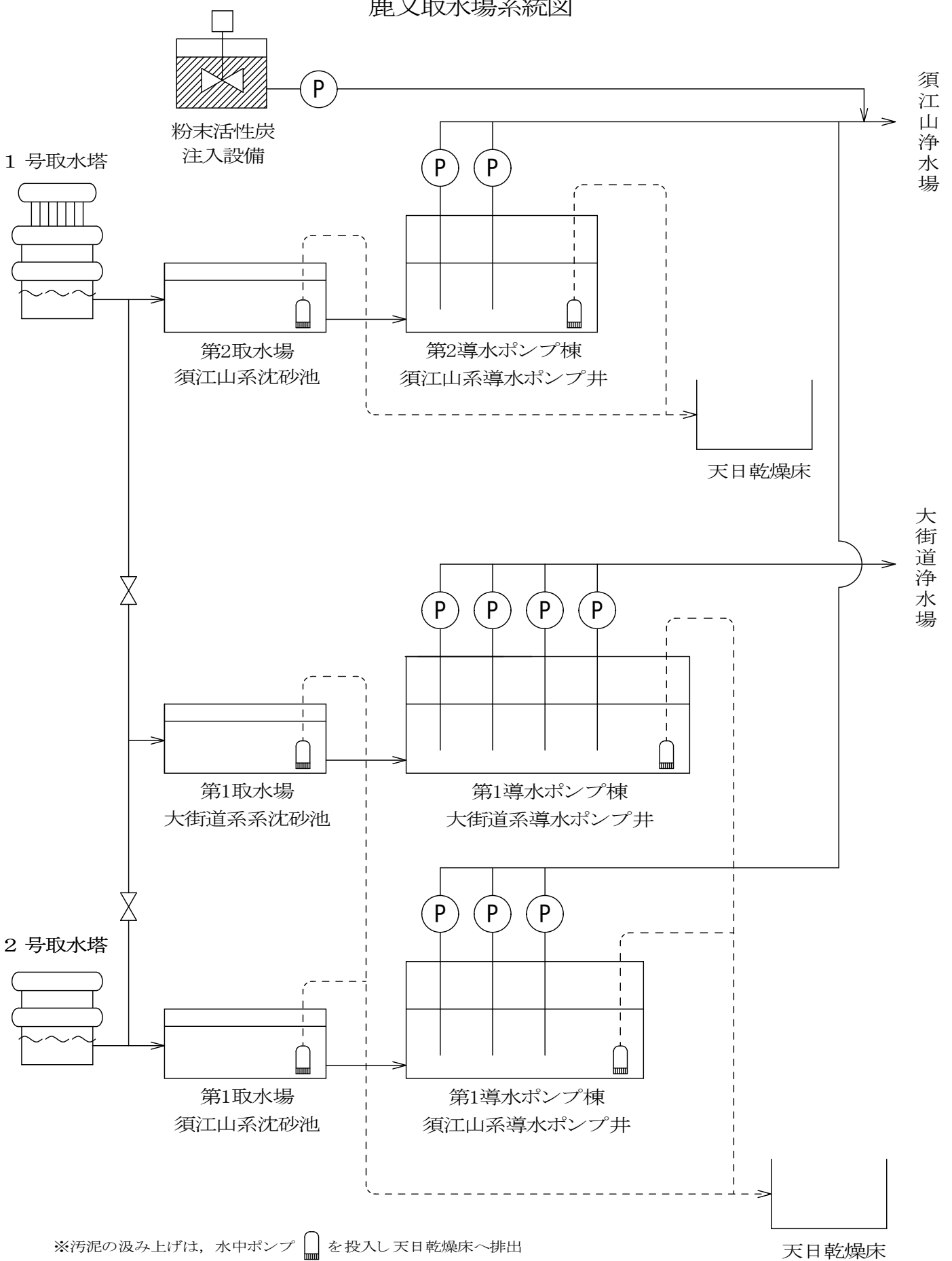
2 旧北上川 鹿又取水場 検査結果

3 北上川 山崎取水場 検査結果

4 平成27年度～令和元年度 旧北上川検査結果集計

5 平成27年度～令和元年度 旧北上川検査結果集計グラフ（平均値）

鹿又取水場系統図



須江山浄水場

大街道浄水場

天日乾燥床

※汚泥の汲み上げは、水中ポンプ  を投入し天日乾燥床へ排出

旧北上川 鹿又取水場 検査結果

項目 番号	項目名	採水年月日	H31.04.17	R01.05.15	R01.06.19	R01.07.17	R01.08.21	R01.09.11	R01.10.23	R01.11.13	R01.12.11	R02.01.15	R02.02.12	R02.03.11	最高	最低	平均
＜水質管理目標設定値項目(26項目)＞																	
目 1	フタル酸及びその化合物 (mg/L)																< 0.001
目 2	フタル酸及びその化合物 (mg/L)																< 0.0002
目 3	ニッパル及びその化合物 (mg/L)																< 0.001
目 5	1,2-ジクロロエチレン (mg/L)																< 0.0002
目 8	トリクロロエチレン (mg/L)																< 0.0002
目 9	フタル酸ジ(2-エチルヘキシル) (mg/L)																< 0.005
目 10	亜塩素酸 (mg/L)																
目 12	二酸化塩素 (mg/L)																
目 13	ジクロロメタン (mg/L)																
目 14	拘水ケイ酸 (mg/L)																
目 15	農薬類 (mg/L)																
目 16	残留塩素 (mg/L)																
目 17	カルシウム、マグネシウム等(硬度) (mg/L)																
目 18	マンガン及びその化合物 (mg/L)	0.069															
目 19	遊離塩素 (mg/L)																
目 20	1,1,1-トリクロロエタン (mg/L)																
目 21	4-tert-ブチルフェノール(MTBE) (mg/L)																
目 22	有機物等(KMnO4消費量) (mg/L)																
目 23	臭気強度(TON) (mg/L)																
目 24	蒸発残留物 (mg/L)																
目 25	濁度 (度)	5.9															
目 26	pH値	7.17															
目 28	腐食性(フナゲリ)指数 (個/ml)																
目 29	1,1-ジクロロエタン (mg/L)																
目 30	フタル酸及びその化合物 (mg/L)	0.36															
＜企業排水管理項目(17項目)＞																	
企 1	フタル酸 (mg/L)																
企 2	揮発性有機物 (μS/cm)	109															
企 3	硫酸イオン (mg/L)	13.2															
企 4	総硬度 (mg/L)	16.7															
企 5	紫外線吸光度(E-260) (mg/L)	0.049															
企 6	カルシウム (mg/L)	1.3															
企 7	カルシウム (mg/L)	8.2															
企 8	マグネシウム (mg/L)	2.1															
企 9	硫酸イオン (mg/L)																
企 10	トリハロメタン生成能 (mg/L)																
企 11	溶解酸素 (mg/L)	11.7															
企 12	生物化学的酸素要求量 (mg/L)	1.5															
企 13	化学的酸素要求量 (mg/L)	2.1															
企 14	浮遊物質 (mg/L)	10															
企 15	全リン (mg/L)	0.029															
企 16	全窒素 (mg/L)	0.699															
企 18	嫌気性芽胞菌 (CFU/10ml)	20															

3 北上川 山崎取水場 検査結果

項目 番号	項目名	採水年月日		RO1.06.19 曇/曇	RO1.09.11 晴/雨	最高	最低	平均
		天候(前日/当日)	気温					
	気温	(C)	21.4	21.4		21.4	21.2	21.3
	水温	(C)	18.5	18.5		24.6	18.5	21.6
<基準項目(51項目)>								
基 1	一般細菌	(個/mL)	120	580		580	120	350
基 2	大腸菌	定性	検出	検出				
		(MPN/100mL)	29	25		29	25	27
基 3	トリハロメタン及びその化合物	(ng/L)	< 0.0003	< 0.0003		< 0.0003		< 0.0003
基 4	水銀及びその化合物	(ng/L)	< 0.000005	< 0.000005		< 0.000005		< 0.000005
基 5	セレン及びその化合物	(ng/L)	< 0.001	< 0.001		< 0.001		< 0.001
基 6	鉛及びその化合物	(ng/L)	< 0.001	< 0.001		< 0.001		< 0.001
基 7	ヒ素及びその化合物	(ng/L)	< 0.001	< 0.001		< 0.001		< 0.001
基 8	六価クロム化合物	(ng/L)	< 0.001	< 0.001		< 0.001		< 0.001
基 9	亜硝酸態窒素	(mg/L)	0.019	0.008		0.019	0.008	0.014
基 10	硝酸化合物/硝酸塩イオン	(mg/L)	< 0.001	< 0.001		< 0.001		< 0.001
基 11	硝酸態窒素及び亜硝酸態窒素	(mg/L)	0.52	0.38		0.52	0.38	0.45
基 12	フッ素及びその化合物	(mg/L)	0.06	0.05		0.06	0.05	0.06
基 13	鉛及びその化合物	(ng/L)	0.02	0.04		0.04	0.02	0.03
基 14	四塩化炭素	(mg/L)	< 0.0002	< 0.0002		< 0.0002		< 0.0002
基 15	1,4-ジニトロベンゼン	(ng/L)	< 0.005	< 0.005		< 0.005		< 0.005
基 16	1,2-ジニトロベンゼン及び1,2,4-トリニトロベンゼン	(ng/L)	< 0.0004	< 0.0004		< 0.0004		< 0.0004
基 17	ジクロロベンゼン	(ng/L)	< 0.0002	< 0.0002		< 0.0002		< 0.0002
基 18	トリクロロベンゼン	(ng/L)	< 0.0002	< 0.0002		< 0.0002		< 0.0002
基 19	1,1,1-トリクロロエタン	(ng/L)	< 0.0002	< 0.0002		< 0.0002		< 0.0002
基 20	ベンゼン	(ng/L)	< 0.0002	< 0.0002		< 0.0002		< 0.0002
基 21	塩素酸	(mg/L)						
基 22	硝酸酢酸	(mg/L)						
基 23	硝酸メタン	(mg/L)						
基 24	ジニトロ酢酸	(mg/L)						
基 25	ジニトロベンゼン	(mg/L)						
基 26	臭素酸	(mg/L)						
基 27	硝酸トリメチルアミン	(mg/L)						
基 28	トリクロロ酢酸	(mg/L)						
基 29	トリニトロ酢酸	(mg/L)						
基 30	アモニウムイオン	(mg/L)						
基 31	硝酸イオン	(mg/L)						
基 32	亜鉛及びその化合物	(mg/L)	< 0.005	0.006		0.006	< 0.005	< 0.005
基 33	銅及びその化合物	(mg/L)	0.18	0.13		0.18	0.13	0.16
基 34	鉄及びその化合物	(mg/L)	0.31	0.17		0.31	0.17	0.24
基 35	錳及びその化合物	(mg/L)	< 0.01	< 0.01		< 0.01		< 0.01
基 36	トリハロメタン及びその化合物	(ng/L)	7.0	8.6		8.6	7.0	7.8
基 37	マangan及びその化合物	(mg/L)	0.033	0.026		0.033	0.026	0.030
基 38	塩化物イオン	(mg/L)	8.1	9.0		9.0	8.1	8.6
基 39	カルシウム、マグネシウム等(硬度)	(mg/L)	40.0	45.1		45.1	40.0	42.6
基 40	蒸発残留物	(mg/L)	95	123		123	95	109
基 41	陰イオン界面活性剤	(mg/L)	< 0.02	< 0.02		< 0.02		< 0.02
基 42	ジエチルベンゼン	(mg/L)	0.000002	0.000001		0.000002	0.000001	< 0.000001
基 43	2-メチルメチルベンゼン	(mg/L)	< 0.000001	< 0.000001		< 0.000001		< 0.000001
基 44	非イオン界面活性剤	(mg/L)	< 0.005	< 0.005		< 0.005		< 0.005
基 45	フェノール類	(mg/L)	< 0.0005	< 0.0005		< 0.0005		< 0.0005
基 46	有機物(全有機炭素(TOC)の量)	(mg/L)	2.2	1.7		2.2	1.7	2.0
基 47	pH値		7.46	8.56		8.56	7.46	8.01
基 48	味		濁	臭				
基 49	臭気		濁	臭				
基 50	色度	(度)	12.2	5.6		12.2	5.6	8.9
基 51	濁度	(度)	5.4	5.3		5.4	5.3	5.4

北上川 山崎取水場 検査結果

項目番号	項目名	採水年月日	R01.06.19	R01.09.11	最高	最低	平均
<水質管理目標設定値項目(26項目)>							
目 1	アザル及びその化合物 (mg/L)		< 0.001	< 0.001	< 0.001		< 0.001
目 2	アザル及びその化合物 (mg/L)		< 0.0002	< 0.0002	< 0.0002		< 0.0002
目 3	ニッケル及びその化合物 (mg/L)		< 0.001	< 0.001	< 0.001		< 0.001
目 5	1,2-ジクロロエタン (mg/L)		< 0.0002	< 0.0002	< 0.0002		< 0.0002
目 8	トリクロロエタン (mg/L)		< 0.0002	< 0.0002	< 0.0002		< 0.0002
目 9	7-クロロベンゼン(2-エチルベンゼン) (mg/L)		< 0.005	< 0.005	< 0.005		< 0.005
目 10	亜塩素酸 (mg/L)						
目 12	二酸化塩素 (mg/L)						
目 13	ジクロロメタン (mg/L)						
目 14	拘水メタン (mg/L)						
目 15	農薬類 (mg/L)		< 0.1	< 0.1	< 0.1		< 0.1
目 16	残留塩素 (mg/L)						
目 17	カルシウム硬度 (mg/L)		40.0	45.1	45.1	40.0	42.6
目 18	マグネシウム硬度 (mg/L)		0.033	0.026	0.033	0.026	0.030
目 19	遊離塩素 (mg/L)						
目 20	1,1,1-トリクロロエタン (mg/L)		< 0.0002	< 0.0002	< 0.0002		< 0.0002
目 21	トリクロロエタン (mg/L)		< 0.001	< 0.001	< 0.001		< 0.001
目 22	有機物等 (KMnO4消費量) (mg/L)						
目 23	臭気強度 (TON) (mg/L)						
目 24	蒸気残留物 (mg/L)		95	123	123	95	109
目 25	濁度 (度) (mg/L)		5.4	5.3	5.4	5.3	5.4
目 26	pH値 (度) (mg/L)		7.46	8.56	8.56	7.46	8.01
目 27	腐食性(ワンゲリ)指数 (mg/L)						
目 28	従属栄養細菌 (個/ml) (mg/L)						
目 29	1,1-ジクロロエタン (mg/L)		< 0.0002	< 0.0002	< 0.0002		< 0.0002
目 30	トリクロロエタン及びその化合物 (mg/L)		0.18	0.13	0.18	0.13	0.16
<企業排水管理項目(17項目)>							
企 1	アゾニウム態窒素 (mg/L)		0.05		0.05	< 0.02	0.02
企 2	揮発性有機物 (µS/cm) (mg/L)		112	139	139	112	126
企 3	硫酸イオン (mg/L)		13.9	15.0	15.0	13.9	14.4
企 4	総硬度 (mg/L)		24.4	31.0	31.0	24.4	27.7
企 5	紫外線吸光度(254nm) (mg/L)		0.070	0.043	0.070	0.043	0.056
企 6	カルシウム (mg/L)		1.8	1.6	1.8	1.6	1.7
企 7	カルシウム (mg/L)		11.5	13.1	13.1	11.5	12.3
企 8	マグネシウム (mg/L)		2.6	3.0	3.0	2.6	2.8
企 9	硝酸イオン (mg/L)		< 0.5	< 0.5	< 0.5	< 0.5	< 0.5
企 10	トリハロメタン生成能 (mg/L)						
企 11	溶存酸素 (mg/L)		8.7	10.8	10.8	8.7	9.8
企 12	生物化学的酸素要求量 (mg/L)		1.8	2.9	2.9	1.8	2.4
企 13	化学的酸素要求量 (mg/L)		1.2	3.8	3.8	1.2	2.5
企 14	浮遊物質 (mg/L)		6	9	9	6	8
企 15	全リン (mg/L)		0.072	0.038	0.072	0.038	0.055
企 16	全窒素 (mg/L)		0.973	0.768	0.973	0.768	0.870
企 18	嫌気性芽胞菌 (CFU/100ml) (mg/L)		20	14	20	14	17

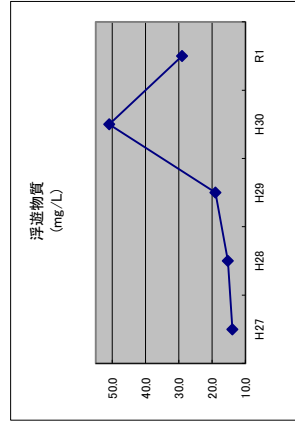
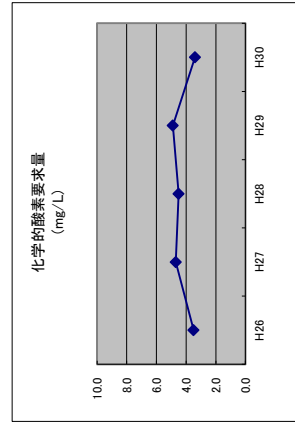
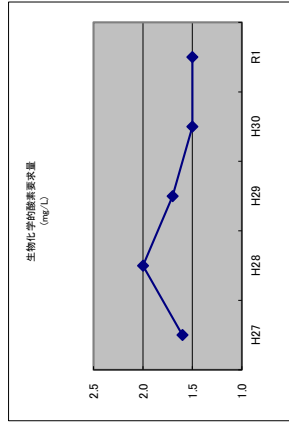
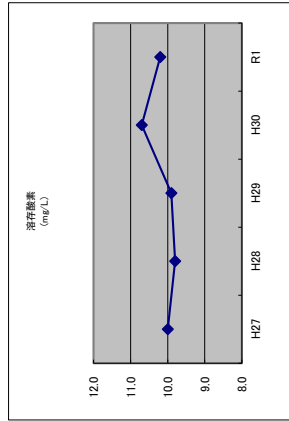
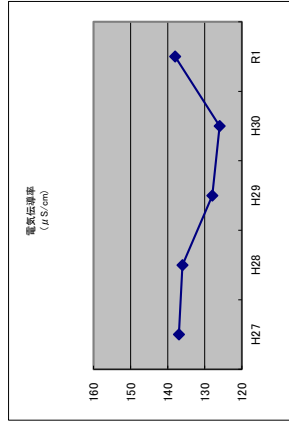
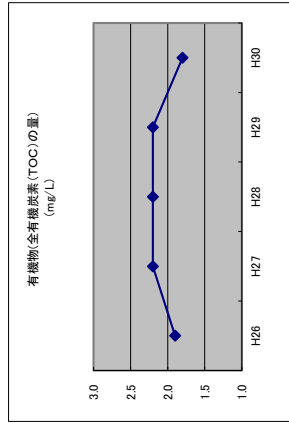
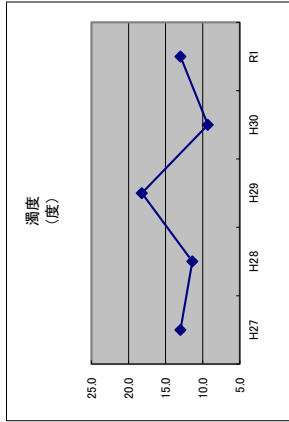
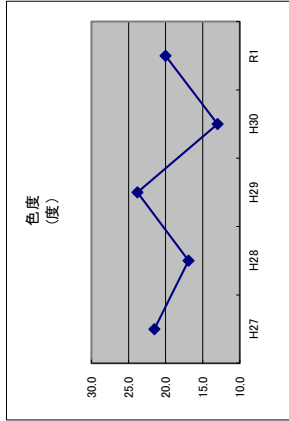
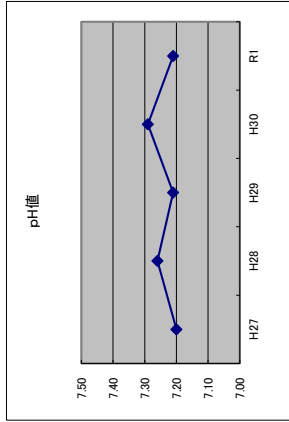
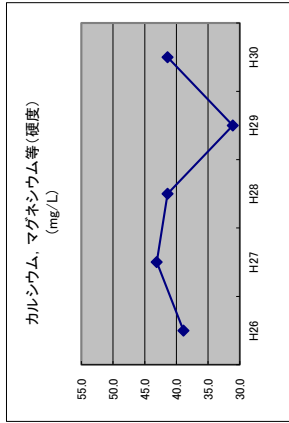
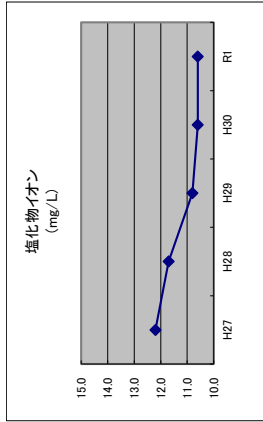
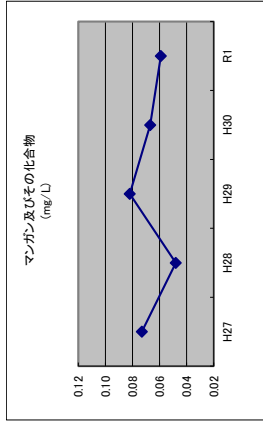
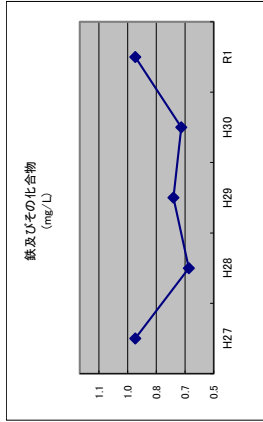
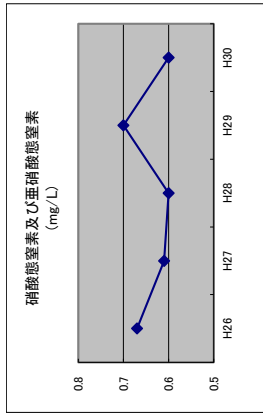
4 旧北上川検査結果集計 平成27年～令和1年度

項目	27年度		28年度		29年度		30年度		1年度		回数	最高	最低	平均
	最高	最低	最高	最低	最高	最低	最高	最低	最高	最低				
項目名	28.1	3.9	27.2	2.2	30.0	1.3	14.4	1.8	25.8	1.7	15.1	30.0	1.3	15.0
気温 (C)	24.6	2.8	24.9	1.0	25.7	2.5	13.5	2.2	26.1	3.2	14.8	26.1	1.0	13.8
水温 (C)	26000	77	5100	34	5200	41	1000	40	6600	51	430	26000	34	1500
基 1 一般細菌 (個/mL)	1000	22	980	13	150	11	200	11	140	16	140	1000	11	150
基 2 大腸菌 (MPN/100mL)	< 0.0003	< 0.0003	< 0.0003	< 0.0003	< 0.0003	< 0.0003	< 0.0003	< 0.0003	< 0.0003	< 0.0003	< 0.0003	< 0.0003	< 0.0003	< 0.0003
基 3 大腸菌及びその化合物	< 0.0005	< 0.0005	< 0.0005	< 0.0005	< 0.0005	< 0.0005	< 0.0005	< 0.0005	< 0.0005	< 0.0005	< 0.0005	< 0.0005	< 0.0005	< 0.0005
基 4 水銀及びその化合物	< 0.001	< 0.001	< 0.001	< 0.001	< 0.001	< 0.001	< 0.001	< 0.001	< 0.001	< 0.001	< 0.001	< 0.001	< 0.001	< 0.001
基 5 鉛及びその化合物	0.001	< 0.001	< 0.001	< 0.001	0.003	< 0.001	0.002	< 0.001	< 0.001	< 0.001	< 0.001	0.003	< 0.001	< 0.001
基 6 銅及びその化合物	0.002	0.002	0.001	< 0.001	0.002	< 0.001	0.001	0.002	< 0.001	< 0.001	0.002	0.002	< 0.001	< 0.001
基 7 砒素及びその化合物	< 0.001	< 0.001	< 0.001	< 0.001	< 0.001	< 0.001	< 0.001	< 0.001	< 0.001	< 0.001	< 0.001	< 0.001	< 0.001	< 0.001
基 8 六価クロム化合物	0.020	< 0.004	0.026	< 0.004	0.013	0.014	0.009	< 0.004	0.016	0.005	0.011	0.026	< 0.004	0.012
基 9 亜硝酸態窒素	< 0.001	< 0.001	< 0.001	< 0.001	< 0.001	< 0.001	< 0.001	< 0.001	< 0.001	< 0.001	< 0.001	< 0.001	< 0.001	< 0.001
基 10 シアン化合物/及び塩化シアノ	0.99	0.43	0.90	0.39	0.60	0.44	0.70	0.83	1.10	0.45	0.65	1.20	0.37	0.63
基 11 硝酸態窒素及び亜硝酸態窒素	0.16	0.12	0.15	< 0.05	0.08	0.07	0.06	0.08	0.05	0.07	0.08	0.16	< 0.05	0.08
基 12 フッ素及びその化合物	0.04	0.04	0.03	0.03	0.03	0.04	< 0.02	0.04	0.03	0.04	0.05	0.05	< 0.02	0.03
基 13 硫酸及びその化合物	< 0.002	< 0.002	< 0.002	< 0.002	< 0.002	< 0.002	< 0.002	< 0.002	< 0.002	< 0.002	< 0.002	< 0.002	< 0.002	< 0.002
基 14 四塩化炭素	< 0.005	< 0.005	< 0.005	< 0.005	< 0.005	< 0.005	< 0.005	< 0.005	< 0.005	< 0.005	< 0.005	< 0.005	< 0.005	< 0.005
基 15 1,4-ジチオチン	< 0.0004	< 0.0004	< 0.0004	< 0.0004	< 0.0004	< 0.0004	< 0.0004	< 0.0004	< 0.0004	< 0.0004	< 0.0004	< 0.0004	< 0.0004	< 0.0004
基 16 2-メチル-2-ブチルチン及び2-メチル-2-ブチルチン	< 0.0002	< 0.0002	< 0.0002	< 0.0002	< 0.0002	< 0.0002	< 0.0002	< 0.0002	< 0.0002	< 0.0002	< 0.0002	< 0.0002	< 0.0002	< 0.0002
基 17 ジチン	< 0.0002	< 0.0002	< 0.0002	< 0.0002	< 0.0002	< 0.0002	< 0.0002	< 0.0002	< 0.0002	< 0.0002	< 0.0002	< 0.0002	< 0.0002	< 0.0002
基 18 トリチン	< 0.0002	< 0.0002	< 0.0002	< 0.0002	< 0.0002	< 0.0002	< 0.0002	< 0.0002	< 0.0002	< 0.0002	< 0.0002	< 0.0002	< 0.0002	< 0.0002
基 19 トリチン	< 0.0002	< 0.0002	< 0.0002	< 0.0002	< 0.0002	< 0.0002	< 0.0002	< 0.0002	< 0.0002	< 0.0002	< 0.0002	< 0.0002	< 0.0002	< 0.0002
基 20 パラチン	< 0.0002	< 0.0002	< 0.0002	< 0.0002	< 0.0002	< 0.0002	< 0.0002	< 0.0002	< 0.0002	< 0.0002	< 0.0002	< 0.0002	< 0.0002	< 0.0002
基 21 塩素酸														
基 22 フッ素酸														
基 23 フッ素酸														
基 24 ジブチルチン														
基 25 ジブチルチン														
基 26 臭素酸														
基 27 総トリチン														
基 28 トリチン														
基 29 フッ素酸														
基 30 フッ素酸														
基 31 亜硝酸														
基 32 亜硝酸及びその化合物	0.015	0.007	0.011	< 0.005	0.018	< 0.005	0.009	0.006	0.008	< 0.005	< 0.005	0.018	< 0.005	0.005
基 33 フッ素酸及びその化合物	0.83	0.09	1.02	0.06	0.31	3.58	0.71	0.77	2.04	0.07	0.42	3.58	0.06	0.42
基 34 鉄及びその化合物	1.90	0.12	1.58	0.22	0.63	3.94	1.06	1.52	2.76	0.24	0.91	3.94	0.12	0.84
基 35 銅及びその化合物	< 0.01	< 0.01	< 0.01	< 0.01	< 0.01	< 0.01	< 0.01	< 0.01	< 0.01	< 0.01	< 0.01	< 0.01	< 0.01	< 0.01
基 36 亜硝酸及びその化合物	10.9	8.8	10.3	8.6	9.5	6.3	7.3	10.0	10.9	8.9	9.9	10.9	6.3	9.2
基 37 マカニウム及びその化合物	0.145	0.030	0.073	0.014	0.048	0.019	0.082	0.142	0.116	0.016	0.059	0.235	0.014	0.064
基 38 塩化ナトリウム	17.2	7.4	16.0	7.3	11.7	15.6	10.8	13.0	12.8	8.7	10.6	17.2	6.8	11.2
基 39 総硬度 (硬度)	46.4	39.7	46.6	36.1	41.4	34.4	27.7	31.1	47.8	40.4	44.1	47.8	27.7	40.2
基 40 懸濁物質	164	138	114	97	106	134	100	117	155	143	149	164	97	131
基 41 陰イオン活性剤	< 0.02	< 0.02	< 0.02	< 0.02	< 0.02	< 0.02	< 0.02	< 0.02	< 0.02	< 0.02	< 0.02	< 0.02	< 0.02	< 0.02
基 42 ジチン	0.00005	< 0.00001	0.00005	0.00001	0.00002	0.00004	0.00001	0.00002	0.00002	< 0.00001	0.00002	0.00006	< 0.00001	0.00002
基 43 2-チン	0.00002	< 0.00001	0.00002	0.00001	0.00001	0.00002	0.00001	0.00002	0.00002	< 0.00001	0.00001	0.00002	< 0.00001	0.00001
基 44 非イオン活性剤	< 0.005	< 0.005	< 0.005	< 0.005	< 0.005	< 0.005	< 0.005	< 0.005	< 0.005	< 0.005	< 0.005	< 0.005	< 0.005	< 0.005
基 45 フッ素酸	3.7	1.1	4.7	1.3	2.2	3.6	1.0	2.2	2.7	0.9	2.1	4.7	0.9	2.1
基 46 有機物 (全有機炭素 (TOC) の量)	7.46	6.70	7.20	6.71	7.26	7.58	6.79	7.21	7.44	6.95	7.21	7.66	6.70	7.23
基 47 pH値														
基 48 味														
基 49 臭気														
基 50 色度	39.0	10.6	64.0	2.4	16.9	51.5	5.3	23.8	48.1	7.6	20.0	64.0	2.4	19.0
基 51 濁度 (度)	34.6	4.3	33.0	2.8	11.4	57.6	2.1	18.2	44.0	2.9	13.1	57.6	2.1	13.0

旧北上川検査結果集計 平成27年～令和1年度

項目 番号	項目名	27年度			28年度			29年度			30年度			1年度			回数	最高	最低	平均
		最高	最低	平均	最高	最低	平均	最高	最低	平均	最高	最低	平均	最高	最低	平均				
<水質管理目標設定値項目(26項目)>																				
目 1	フタル酸及びその化合物	(mg/L)	< 0.001	< 0.001	< 0.001	< 0.001	< 0.001	< 0.001	< 0.001	< 0.001	< 0.001	< 0.001	< 0.001	< 0.001	< 0.001	10	< 0.001	< 0.001	< 0.001	
目 2	フタル酸及びその化合物	(mg/L)	< 0.0002	< 0.0002	< 0.0002	< 0.0002	< 0.0002	< 0.0002	< 0.0002	< 0.0002	< 0.0002	< 0.0002	< 0.0002	< 0.0002	< 0.0002	10	< 0.0002	< 0.0002	< 0.0002	
目 3	ニフタル酸及びその化合物	(mg/L)	< 0.001	< 0.001	< 0.001	< 0.001	< 0.001	< 0.001	< 0.001	< 0.001	< 0.001	< 0.001	< 0.001	< 0.001	< 0.001	10	< 0.001	< 0.001	< 0.001	
目 5	1,2-ジフタル酸	(mg/L)	< 0.0002	< 0.0002	< 0.0002	< 0.0002	< 0.0002	< 0.0002	< 0.0002	< 0.0002	< 0.0002	< 0.0002	< 0.0002	< 0.0002	< 0.0002	10	< 0.0002	< 0.0002	< 0.0002	
目 8	1,2,3-トリフタル酸	(mg/L)	< 0.0002	< 0.0002	< 0.0002	< 0.0002	< 0.0002	< 0.0002	< 0.0002	< 0.0002	< 0.0002	< 0.0002	< 0.0002	< 0.0002	< 0.0002	10	< 0.0002	< 0.0002	< 0.0002	
目 9	フタル酸' (2-エチルフェニル)	(mg/L)	< 0.005	< 0.005	< 0.005	< 0.005	< 0.005	< 0.005	< 0.005	< 0.005	< 0.005	< 0.005	< 0.005	< 0.005	< 0.005	10	< 0.005	< 0.005	< 0.005	
目 10	亜塩素酸	(mg/L)																		
目 12	二酸化塩素	(mg/L)																		
目 13	ジクロロトリエチレン	(mg/L)																		
目 14	四水メチル	(mg/L)																		
目 15	農薬類	(mg/L)	< 0.1	< 0.1	< 0.1	< 0.1	< 0.1	< 0.1	< 0.1	< 0.1	< 0.1	< 0.1	< 0.1	< 0.1	30	< 0.1	< 0.1	< 0.1		
目 16	残留塩素	(mg/L)																		
目 17	トリクロロエチレン等(硬度)	(mg/L)	46.4	39.7	43.1	46.6	36.1	41.4	34.4	27.7	31.1	45.9	36.8	41.4	47.8	10	47.8	27.7	40.2	
目 18	トリクロロエチレン等(硬度)	(mg/L)	0.145	0.030	0.073	0.082	0.014	0.048	0.235	0.019	0.082	0.142	0.026	0.057	0.116	60	0.235	0.014	0.064	
目 19	遊離硝酸	(mg/L)																		
目 20	1,1,1-トリフルオロエチレン	(mg/L)	< 0.0002	< 0.0002	< 0.0002	< 0.0002	< 0.0002	< 0.0002	< 0.0002	< 0.0002	< 0.0002	< 0.0002	< 0.0002	< 0.0002	< 0.0002	10	< 0.0002	< 0.0002	< 0.0002	
目 21	1,1,1-トリフルオロエチレン(ATBE)	(mg/L)	< 0.001	< 0.001	< 0.001	< 0.001	< 0.001	< 0.001	< 0.001	< 0.001	< 0.001	< 0.001	< 0.001	< 0.001	< 0.001	10	< 0.001	< 0.001	< 0.001	
目 22	有機物等(MnO4消費量)	(mg/L)																		
目 23	臭気強度(TON)	(mg/L)	164	138	151	114	97	106	134	100	117	132	130	131	155	10	164	97	131	
目 24	蒸発残留物	(mg/L)	34.6	4.3	13.0	33.0	2.8	11.4	57.6	2.1	18.2	18.6	2.1	9.3	44.0	60	57.6	2.1	13.0	
目 25	pH値	(度)	7.46	6.70	7.20	7.50	6.71	7.26	7.58	6.79	7.21	7.66	6.99	7.29	7.44	60	7.66	6.70	7.23	
目 27	腐食性(フタル酸)指数	(個/ml)																		
目 28	底層培養細菌	(mg/L)																		
目 29	1,1-ジフタル酸	(mg/L)	< 0.0002	< 0.0002	< 0.0002	< 0.0002	< 0.0002	< 0.0002	< 0.0002	< 0.0002	< 0.0002	< 0.0002	< 0.0002	< 0.0002	< 0.0002	10	< 0.0002	< 0.0002	< 0.0002	
目 30	フタル酸及びその化合物	(mg/L)	0.83	0.09	0.36	1.02	0.06	0.71	3.58	0.08	0.71	0.77	0.06	0.31	2.04	60	3.58	0.06	0.42	
<企業排水管理項目(17項目)>																				
企 1	フタル酸	(mg/L)	0.16	< 0.02	0.06	0.13	< 0.02	0.07	0.11	< 0.02	0.05	0.15	< 0.02	0.06	0.10	60	0.16	< 0.02	0.06	
企 2	電気伝導率	(μ S/cm)	172	106	137	167	103	136	166	91	128	149	93	126	159	60	172	91	133	
企 3	硫酸化	(mg/L)	22.5	13.8	18.5	20.1	11.6	17.4	22.6	12.1	16.6	19.2	12.0	16.2	19.2	60	22.6	11.6	17.0	
企 4	総有機物	(mg/L)	35.7	18.5	28.1	35.6	21.2	29.1	32.0	15.2	26.7	31.6	16.2	25.1	36.0	60	36.0	15.2	27.4	
企 5	紫外線吸光度(ε=260)		0.155	0.043	0.088	0.207	0.037	0.084	0.263	0.034	0.106	0.168	0.036	0.075	0.232	60	0.263	0.034	0.090	
企 6	トリハロメタン	(mg/L)	3.3	1.4	2.2	3.2	1.5	2.0	3.4	1.6	2.1	2.7	1.2	1.9	3.1	60	3.4	1.2	2.1	
企 7	トリハロメタン	(mg/L)	13.1	8.0	11.4	13.3	7.9	11.1	15.3	7.4	10.6	13.8	7.4	11.2	13.7	60	15.3	7.4	11.1	
企 8	トリハロメタン	(mg/L)	3.3	2.2	2.9	3.2	1.9	2.7	3.8	1.8	2.7	3.5	2.0	2.8	3.3	60	3.8	1.8	2.8	
企 9	トリハロメタン	(mg/L)	< 0.5	< 0.5	< 0.5	< 0.5	< 0.5	< 0.5	< 0.5	< 0.5	< 0.5	< 0.5	< 0.5	< 0.5	< 0.5	60	< 0.5	< 0.5	< 0.5	
企 10	トリハロメタン生成能	(mg/L)																		
企 11	溶存酸素	(mg/L)	13.6	7.2	10.0	13.3	6.6	9.8	12.2	7.1	9.9	14.1	7.8	10.7	13.1	60	14.1	6.6	10.1	
企 12	生物化学的酸素要求量	(mg/L)	2.3	1.1	1.6	7.8	0.7	2.0	2.3	1.5	1.7	2.5	0.6	1.5	2.3	60	7.8	0.6	1.7	
企 13	化学的酸素要求量	(mg/L)	10.0	2.7	4.7	8.7	2.7	4.5	8.8	1.7	4.9	5.7	1.7	3.4	5.3	60	10.0	1.7	4.2	
企 14	浮遊物質	(mg/L)	30	4	14	55	2	15	42	3	19	32	3	51	166	60	166	2	26	
企 15	全窒素	(mg/L)	0.176	0.050	0.085	0.248	0.042	0.103	0.202	0.033	0.097	0.109	0.027	0.071	0.178	60	0.248	0.023	0.085	
企 16	全窒素	(mg/L)	1.776	0.709	1.026	1.851	0.689	1.007	1.819	0.513	0.965	1.205	0.483	0.825	1.853	60	1.853	0.163	0.941	
企 18	嫌気性非胞菌	(GFI/100ml)	170	18	53	60	14	35	94	10	36	57	10	25	39	60	170	10	35	

6 旧北上川検査結果集計グラフ(平均値) 平成27年～令和元年度



IV 定期水質検査結果【自己検査】

1 施設系統図

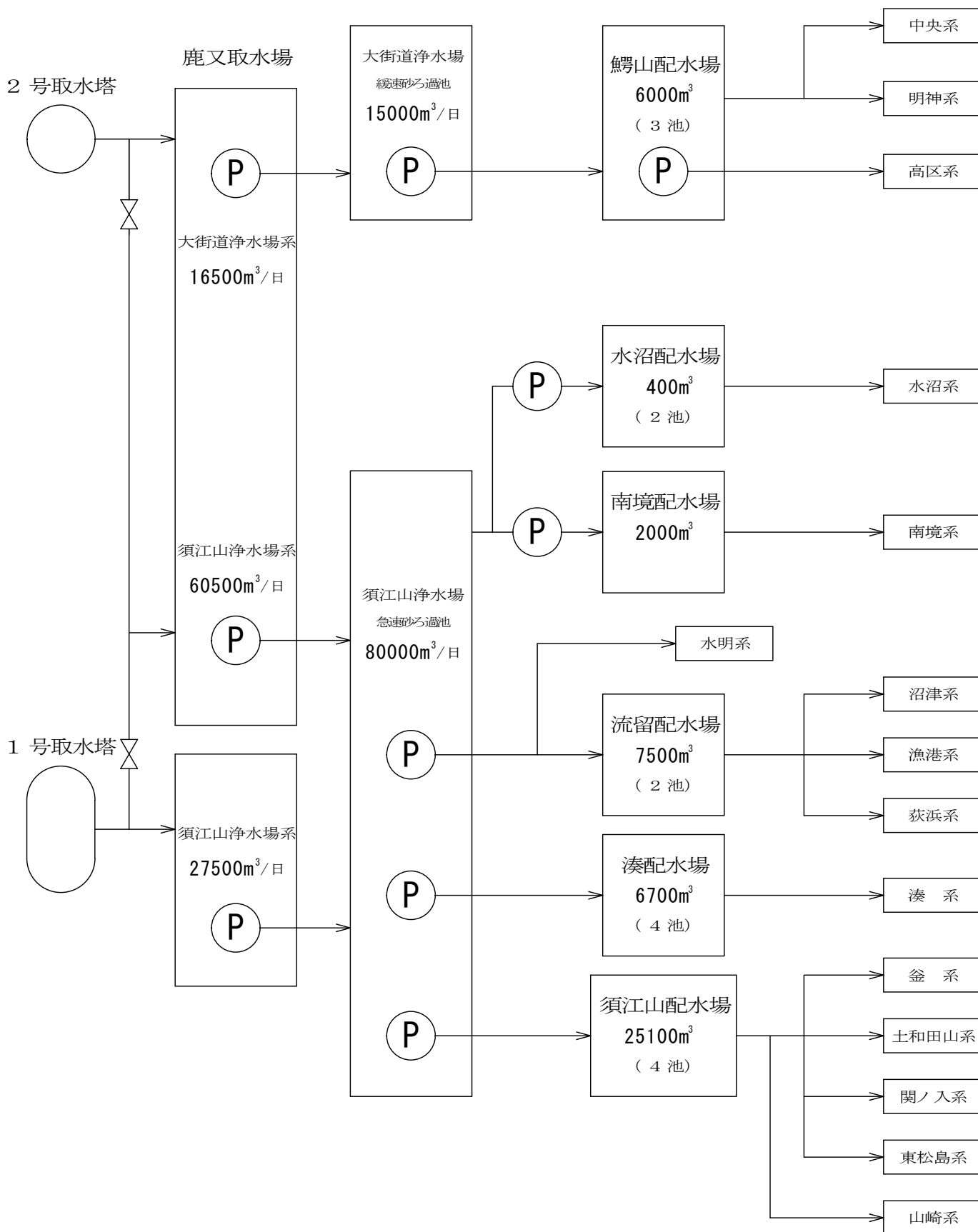
- (1) 主要施設系統図
- (2) 大街道浄水場浄水・送水・配水系統図
- (3) 須江山浄水場・送水・配水系統図 1
- (4) 須江山浄水場・送水・配水系統図 2
- (5) 須江山浄水場・送水・配水系統図 3
- (6) 荻浜配水系統図 1
- (7) 荻浜配水系統図 2

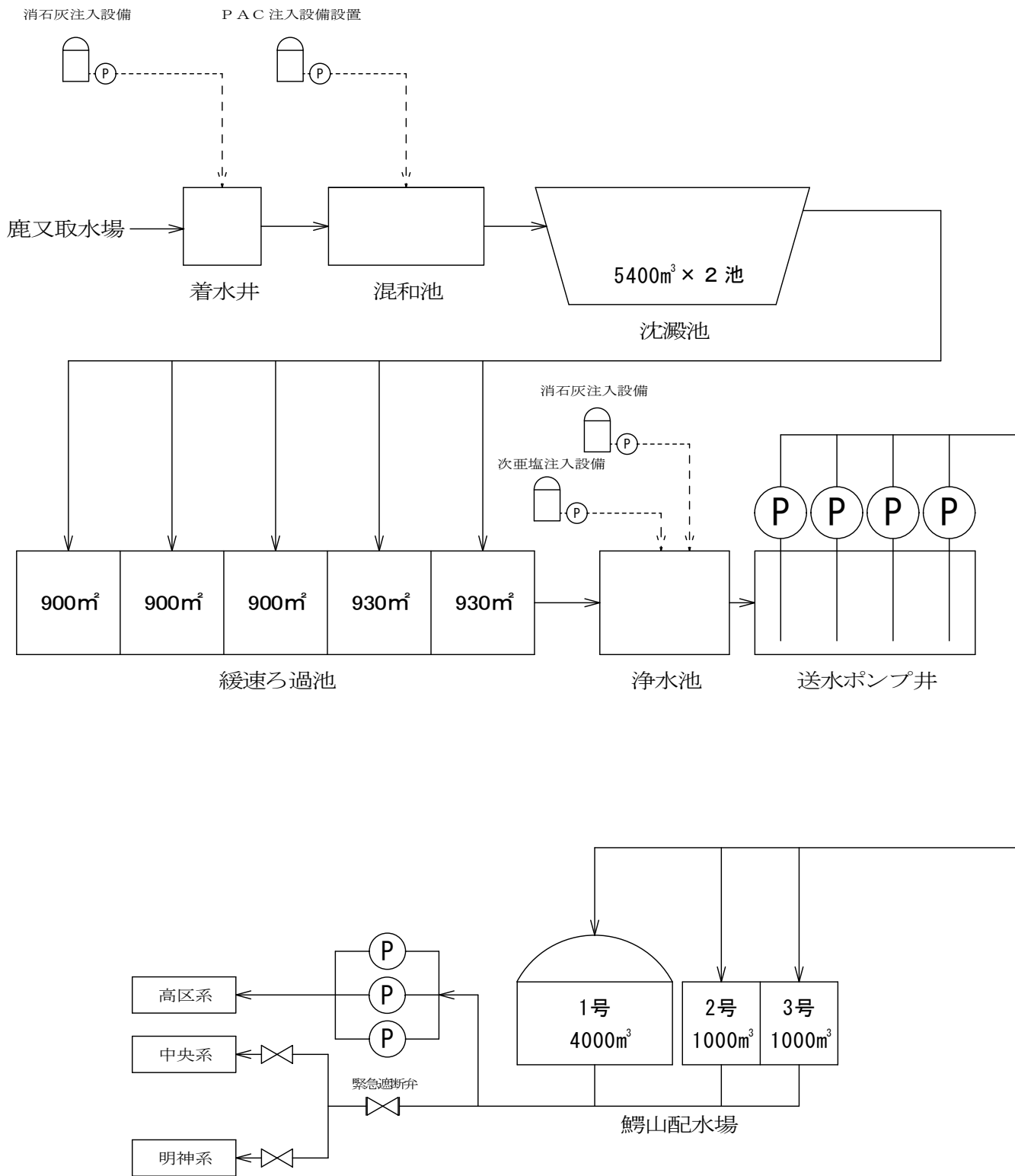
2 浄水場水質検査結果

- (1) 大街道浄水場
着水井，沈澱池，ろ過池，浄水池
- (2) 須江山浄水場
着水井，沈澱池，ろ過池，浄水池
- (3) 須江山配水場
配水池

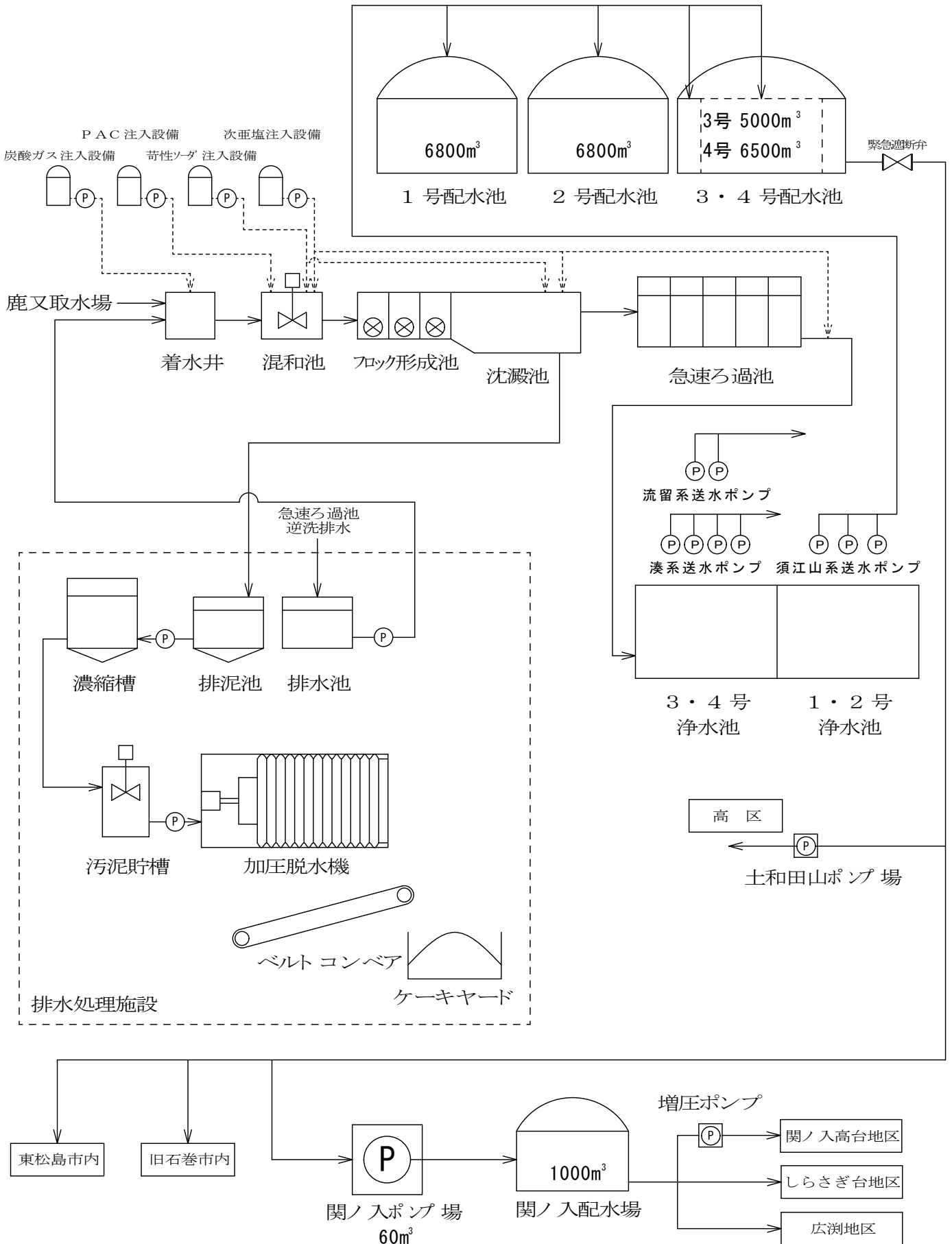
3 給水栓水水質検査結果

- (1) 大街道浄水場系
穀町，泉町
- (2) 須江山浄水場系
中里，門脇新館，鷺ノ巣，裏沢田，御所入，沢田，魚町，志ノ畑
- (3) 須江山浄水場荻浜系
祝田，小竹浜，折浜，蛤浜，桃浦，月浦，侍浜，荻浜，狐崎浜，福貴浦，田代浜，小網倉浜，小淵浜
- (4) 須江山浄水場東松島市系
大曲，大塩，赤井，上小松，牛網，上下堤，月浜

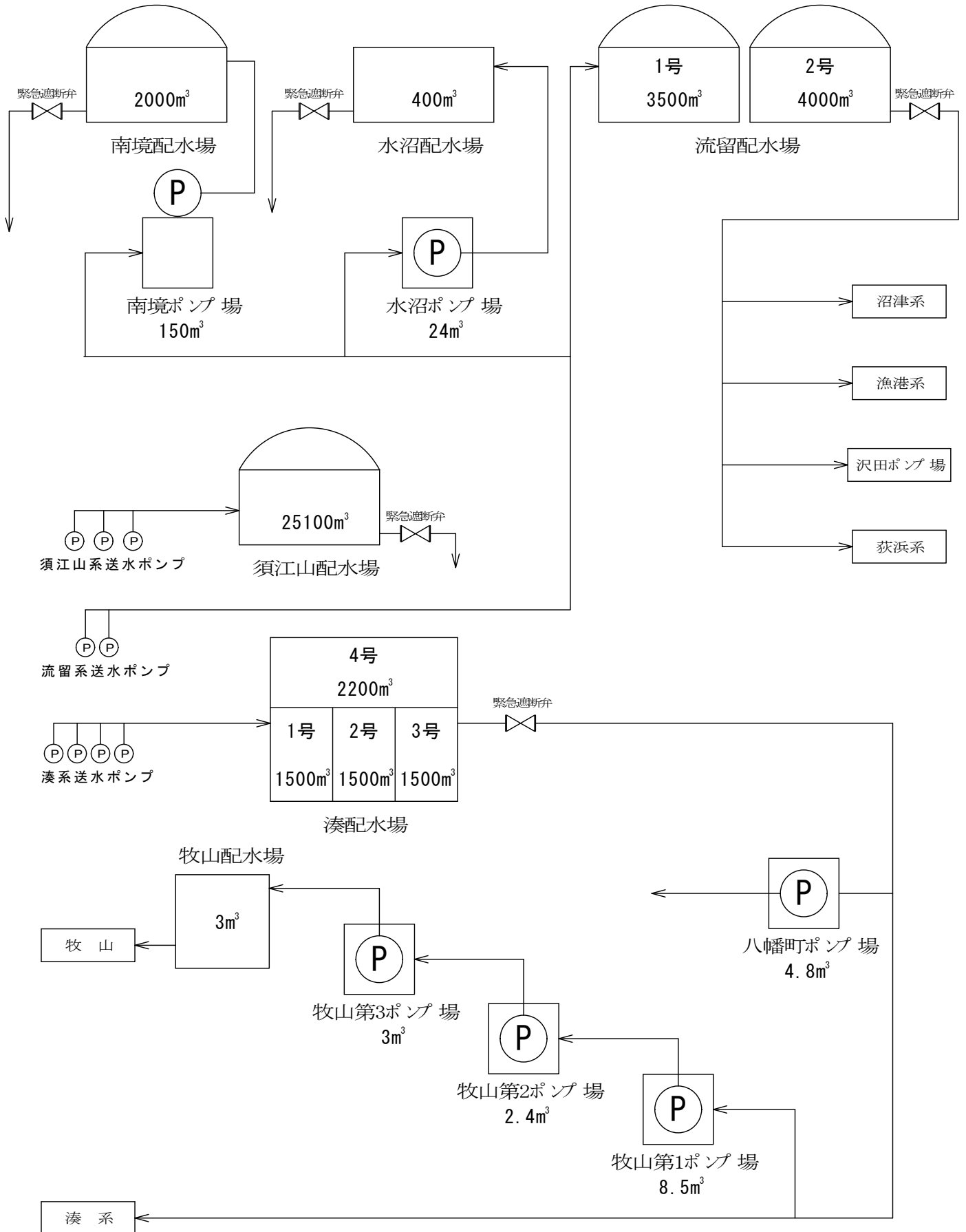




須江山浄水場浄水・送水・配水系統図 (施設能力 80000m³/日)

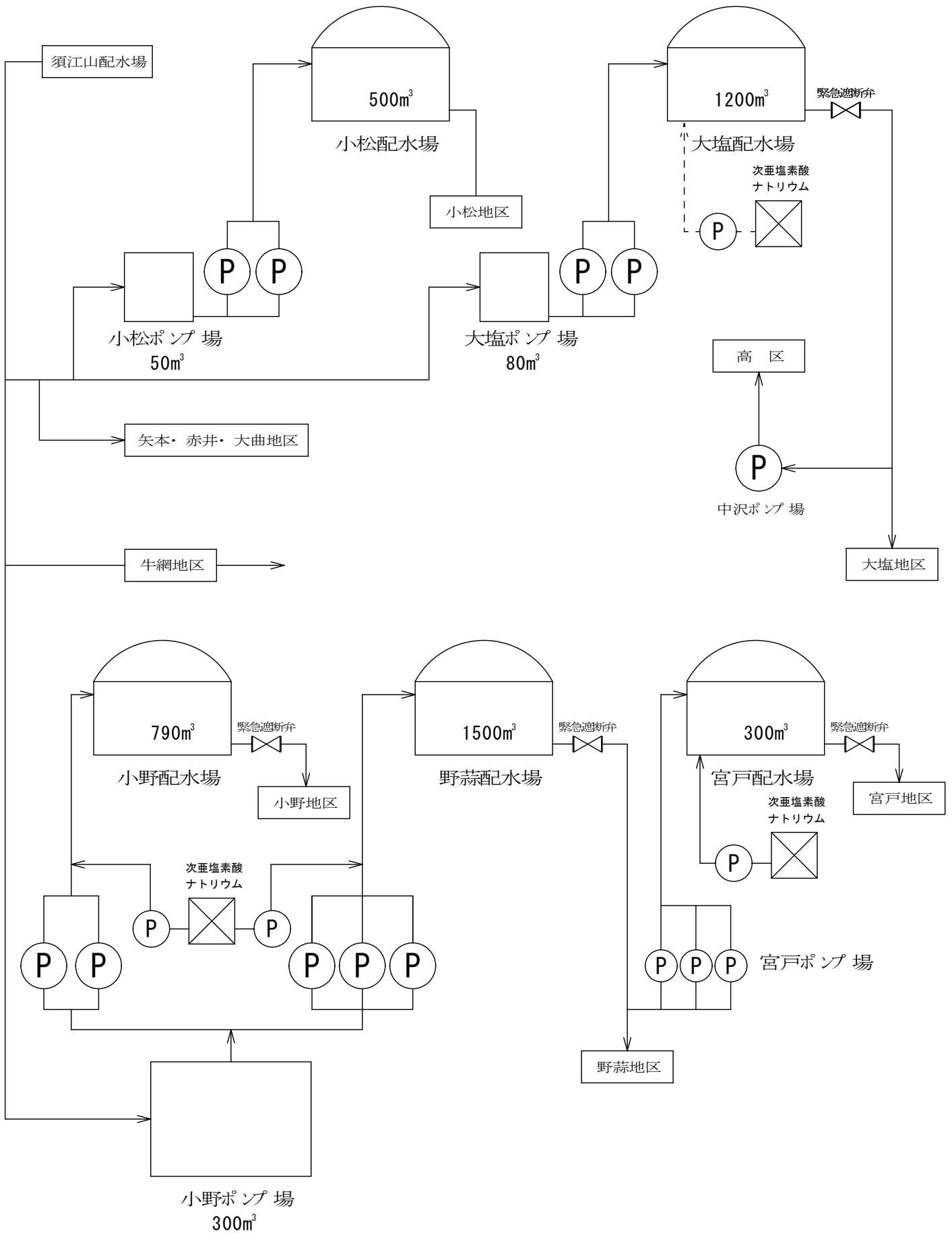


須江山浄水場送水・配水系統図1



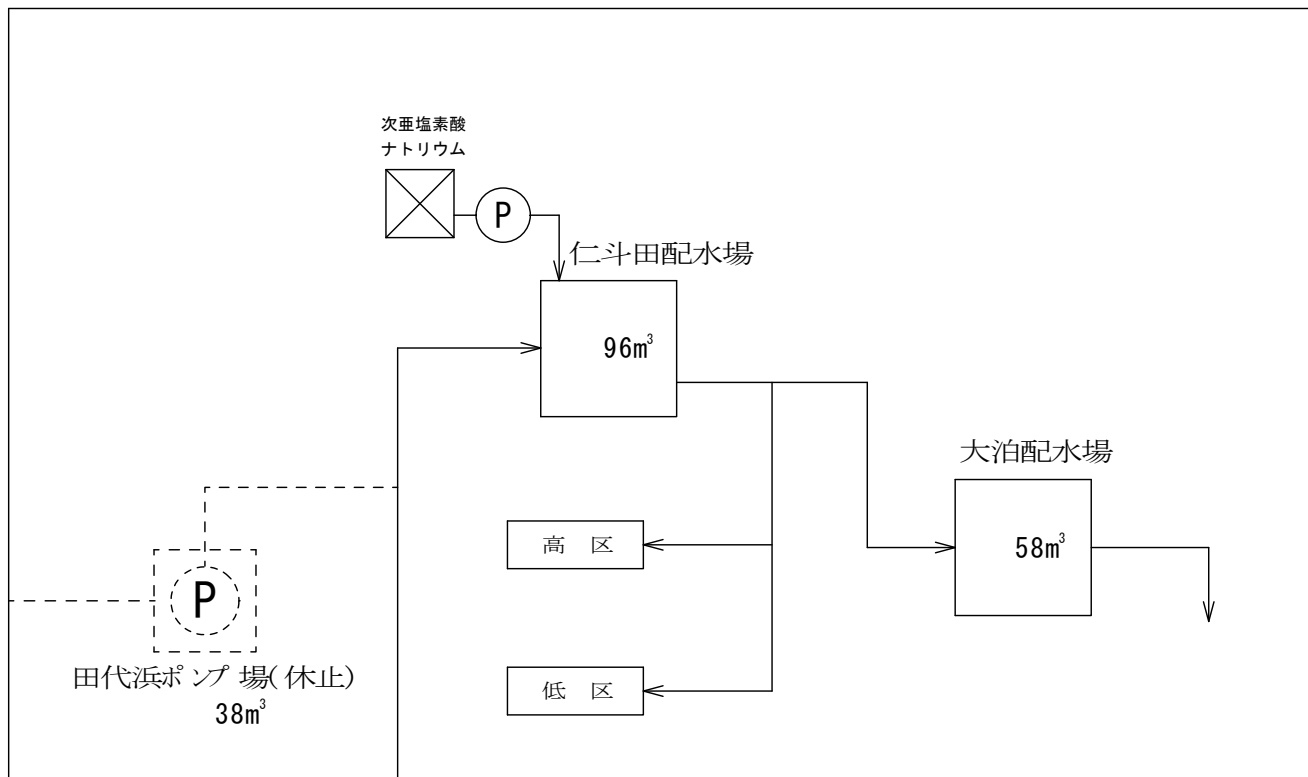
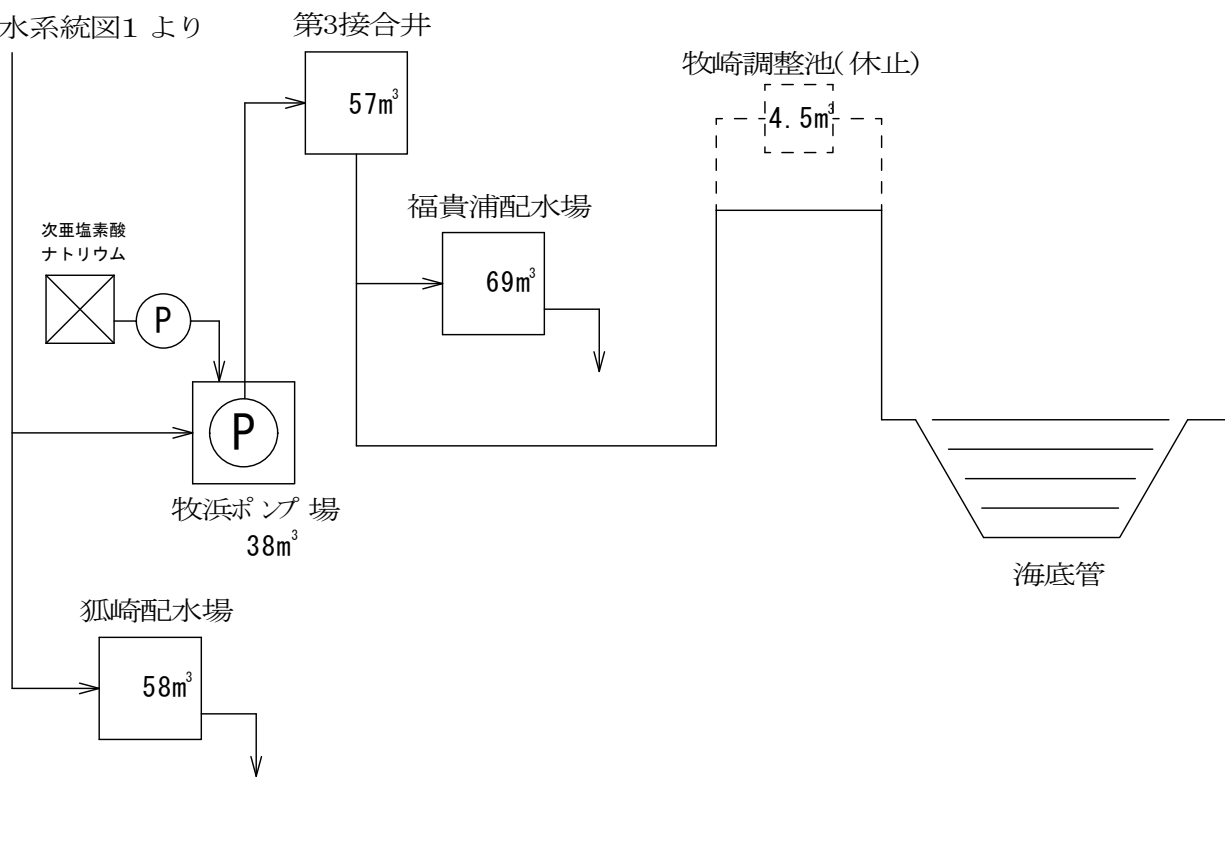
須江山浄水場送水・配水系統図2

東松島地区



荻浜系配水系統図2

荻浜系配水系統図1 より



2 浄水場水質検査結果
(1) 大街道浄水場
大街道浄水場 着水井

項目 番号	項目名	採水年月日	H31.04.17 晴/晴	R01.05.15 晴/雨	R01.06.19 曇/曇	R01.07.17 曇/晴	R01.08.21 雨/晴	R01.09.11 晴/雨	R01.10.23 雨/曇	R01.11.13 晴/晴	R01.12.11 晴/晴	R02.01.15 曇/雨	R02.02.12 晴/晴	R02.03.11 雨/晴	最高	最低	平均
	天候(前日/当日)	(C)	16.2	16.2	22.1	24.0	24.9	23.2	23.0	16.2	11.5	1.7	3.6	13.5	24.9	1.7	16.3
	水温	(C)	11.3	16.3	19.7	22.4	25.1	26.0	19.0	11.9	6.7	4.4	3.9	9.3	26.0	3.9	14.7
＜基準項目(5)項目＞																	
基 1	一般細菌	(個/mL)	110	200	160	160	190	560	220	160	89	41	130	500	500	41	210
基 2	大腸菌		検出	検出	検出	検出	検出	検出	検出	検出	検出	検出	検出	検出	検出	検出	検出
基 3	カドミウム及びその化合物	(mg/L)			< 0.0003	< 0.0003								< 0.0003	< 0.0003		< 0.0003
基 4	水銀及びその化合物	(mg/L)			< 0.00005	< 0.00005								< 0.00005	< 0.00005		< 0.00005
基 5	砒及びその化合物	(mg/L)			< 0.001	< 0.001								< 0.001	< 0.001		< 0.001
基 6	鉛及びその化合物	(mg/L)			< 0.001	< 0.001								< 0.001	< 0.001		< 0.001
基 7	ヒ素及びその化合物	(mg/L)			< 0.001	< 0.001								< 0.001	< 0.001		< 0.001
基 8	六価クロム化合物	(mg/L)			< 0.001	< 0.001								< 0.001	< 0.001		< 0.001
基 9	亜硝酸態窒素	(mg/L)	< 0.004	< 0.004	< 0.004	< 0.004	< 0.004	< 0.004	< 0.004	< 0.004	< 0.004	0.011	0.011	0.008	< 0.004	< 0.004	< 0.004
基 10	硝酸態窒素及び亜硝酸態窒素	(mg/L)	0.52	0.60	0.56	0.59	0.62	0.82	0.69	0.64	0.59	0.73	0.73	0.87	0.87	0.52	0.66
基 12	フッ素及びその化合物	(mg/L)				0.06									0.06		0.06
基 13	硫酸及びその化合物	(mg/L)				0.03									0.03		0.03
基 14	四塩化炭素	(mg/L)			< 0.0002	< 0.0002								< 0.0002	< 0.0002		< 0.0002
基 15	1,4-ジオキサン	(mg/L)			< 0.005	< 0.005								< 0.005	< 0.005		< 0.005
基 16	1,2-ジクロロエチレン及び1,2-ジクロロエタン	(mg/L)			< 0.0004	< 0.0004								< 0.0004	< 0.0004		< 0.0004
基 17	ジクロロメタン	(mg/L)			< 0.0002	< 0.0002								< 0.0002	< 0.0002		< 0.0002
基 18	トリクロロエチレン	(mg/L)			< 0.0002	< 0.0002								< 0.0002	< 0.0002		< 0.0002
基 19	トリクロロエタン	(mg/L)			< 0.0002	< 0.0002								< 0.0002	< 0.0002		< 0.0002
基 20	ベンゼン	(mg/L)			< 0.0002	< 0.0002								< 0.0002	< 0.0002		< 0.0002
基 21	塩化ベンゼン	(mg/L)															
基 22	クロロベンゼン	(mg/L)															
基 23	1,2-ジクロロベンゼン	(mg/L)															
基 24	1,4-ジクロロベンゼン	(mg/L)															
基 25	1,2-ジクロロエチレン	(mg/L)															
基 26	臭素酸	(mg/L)															
基 27	総トリハロゲン	(mg/L)															
基 28	トリクロロ酢酸	(mg/L)															
基 29	1,1,1-トリクロロエタン	(mg/L)															
基 30	1,1,1-トリクロロエタン	(mg/L)															
基 31	トリクロロエタン	(mg/L)															
基 32	亜鉛及びその化合物	(mg/L)															
基 33	7-ヒドロキシフルオレン及びその化合物	(mg/L)	0.19	0.54	0.26	0.10	0.13	0.15	0.08	0.08	0.07	0.13	0.08	0.11	0.54	0.07	0.16
基 34	銅及びその化合物	(mg/L)	0.85	0.63	1.15	0.46	1.25	0.88	0.32	0.50	0.22	0.41	0.39	0.78	1.25	0.22	0.65
基 35	銅及びその化合物	(mg/L)			< 0.01	< 0.01									< 0.01		< 0.01
基 36	トリクロロエチレン	(mg/L)				9.4									9.4		9.4
基 37	マンガン及びその化合物	(mg/L)	0.073	0.013	0.069	0.019	0.193	0.100	0.049	0.034	0.016	0.036	0.039	0.034	0.193	0.013	0.056
基 38	塩化物イオン	(mg/L)	11.0	11.3	12.1	9.9	12.6	12.6	13.6	12.5	12.6	13.4	14.4	14.8	14.8	9.9	12.6
基 39	カルシウムイオン等(硬度)	(mg/L)			42.2	42.2									42.2		42.2
基 40	蒸発残留物	(mg/L)													125		125
基 41	陰イオン界面活性剤	(mg/L)				< 0.02									< 0.02		< 0.02
基 42	ジエタノール	(mg/L)				0.000003									0.000003		0.000003
基 43	2-ブチルフェノール	(mg/L)				0.000001									0.000001		0.000001
基 44	非イオン界面活性剤	(mg/L)				< 0.005									< 0.005		< 0.005
基 45	フェノール類	(mg/L)				< 0.0005									< 0.0005		< 0.0005
基 46	有機炭素(全有機炭素(TOC)の量)	(mg/L)	1.4	1.6	3.3	2.0	2.3	2.3	1.9	1.2	1.0	1.4	1.1	2.2	3.3	1.0	1.8
基 47	pH値		7.06	6.86	7.12	7.17	7.10	7.20	7.09	7.25	7.35	7.14	7.25	7.32	7.35	6.86	7.16
基 48	味																
基 49	臭気	(度)															
基 50	色度	(度)	9.0	20.3	21.6	14.9	20.3	17.3	15.0	9.3	6.7	10.7	7.1	24.4	24.4	6.7	14.7
基 51	濁度	(度)	5.0	15.3	8.0	8.0	6.1	5.8	6.2	3.7	2.4	2.7	2.0	15.9	15.9	2.0	6.8

大街道浄水場 着水井

項目番号	項目名	採水年月日	H31.04.17	R01.05.15	R01.06.19	R01.07.17	R01.08.21	R01.09.11	R01.10.23	R01.11.13	R01.12.11	R02.01.15	R02.02.12	R02.03.11	最高	最低	平均
＜水質管理目標設定値項目(26項目)＞																	
目 1	フタル酸及びその化合物 (mg/L)					< 0.001									< 0.001		< 0.001
目 2	フタル酸及びその化合物 (mg/L)					< 0.0002									< 0.0002		< 0.0002
目 3	ニッパル及びその化合物 (mg/L)					< 0.001									< 0.001		< 0.001
目 5	1,2-ジクロロエタン (mg/L)					< 0.0002									< 0.0002		< 0.0002
目 8	トリクロロエタン (mg/L)					< 0.0002									< 0.0002		< 0.0002
目 9	フタル酸ジ(2-エチルヘキシル) (mg/L)					< 0.005									< 0.005		< 0.005
目 10	亜塩素酸 (mg/L)																
目 12	二酸化塩素 (mg/L)																
目 13	ジクロロアセトン (mg/L)																
目 14	拘水クロホルム (mg/L)																
目 15	農薬類 (mg/L)		< 0.1	< 0.1	< 0.1	< 0.1	< 0.1	< 0.1	< 0.1	< 0.1	< 0.1	< 0.1	< 0.1	< 0.1	< 0.1	< 0.1	< 0.1
目 16	残留塩素 (mg/L)																
目 17	カルシウム、マグネシウム等(硬度) (mg/L)					42.2									42.2		42.2
目 18	マンガン及びその化合物 (mg/L)	0.073	0.013	0.069	0.019	0.193	0.193	0.100	0.049	0.034	0.016	0.036	0.039	0.034	0.193	0.013	0.036
目 19	遊離塩素 (mg/L)																
目 20	1,1,1-トリクロロエタン (mg/L)					< 0.0002									< 0.0002		< 0.0002
目 21	4-tert-ブチルフェノール(MTBE) (mg/L)					< 0.001									< 0.001		< 0.001
目 22	有機物等(KMnO4消費量) (mg/L)																
目 23	臭気強度(TON) (mg/L)					125									125		125
目 24	蒸発残留物 (mg/L)					8.0		5.8	6.2	3.7	2.4	2.7	2.0	15.9	15.9	2.0	6.8
目 25	濁度 (度) (度)	5.0	15.3	8.0	7.12	7.17	7.10	7.20	7.09	7.25	7.35	7.14	7.25	7.32	7.35	6.86	7.16
目 26	pH値	7.06	6.86	7.12	7.12	7.17	7.10	7.20	7.09	7.25	7.35	7.14	7.25	7.32	7.35	6.86	7.16
目 27	腐食性(フナゲリ)指数																
目 28	従属栄養細菌 (個/ml)																
目 29	1,1-ジクロロエタン (mg/L)					< 0.0002									< 0.0002		< 0.0002
目 30	フタル酸及びその化合物 (mg/L)	0.19	0.54	0.26	0.10	0.10	0.13	0.15	0.08	0.08	0.07	0.13	0.08	0.11	0.54	0.07	0.16
＜企業排水管理項目(17項目)＞																	
企 1	フタル酸 (mg/L)	< 0.02	< 0.02	< 0.02	< 0.02	< 0.02	< 0.02	< 0.02	< 0.02	< 0.02	< 0.02	< 0.02	< 0.02	< 0.02	< 0.02	< 0.02	< 0.02
企 2	揮発性有機物 (μS/cm)	116	117	138	139	139	157	162	136	155	148	149	155	164	164	116	145
企 3	硫酸イオン (mg/L)	14.2	14.9	13.5	15.5	15.5	17.6	17.4	14.2	18.9	18.1	16.5	16.9	16.2	18.9	13.5	16.2
企 4	総硬度 (mg/L)	17.4	19.0	29.6	25.8	25.8	25.6	30.6	28.5	35.1	29.0	29.8	31.5	31.8	35.1	17.4	27.8
企 5	紫外線吸光度(E-260) (mg/L)	0.050	0.091	0.131	0.074	0.074	0.099	0.087	0.090	0.051	0.041	0.057	0.041	0.116	0.131	0.041	0.077
企 6	カルシウム (mg/L)	1.5	1.7	2.7	2.0	2.0	2.5	2.8	3.1	1.9	1.6	1.8	1.6	2.1	3.1	1.5	2.1
企 7	カルシウム (mg/L)	9.1	9.1	11.5	11.8	11.8	12.8	13.4	9.8	12.8	12.0	11.9	12.5	12.3	13.4	9.1	11.6
企 8	マグネシウム (mg/L)	2.4	2.4	3.0	3.1	3.1	3.5	3.4	2.7	3.2	3.0	3.2	3.3	3.3	3.5	2.4	3.0
企 9	酢酸イオン (mg/L)																
企 10	トリハロメタン生成能 (mg/L)																
企 11	溶存酸素 (mg/L)																
企 12	生物化学的酸素要求量 (mg/L)																
企 13	化学的酸素要求量 (mg/L)																
企 14	浮遊物質 (mg/L)																
企 15	全リン (mg/L)																
企 16	全窒素 (mg/L)																
企 18	嫌気性芽胞菌 (CFU/100ml)	20	16	18	23	23	16	24	37	18	13	25	20	53	53	13	24

大街道浄水場 沈澱池

項目番号	項目名	採水年月日												平均		
	天候(前日/当日)	H31.04.17	R01.05.15	R01.06.19	R01.07.17	R01.08.21	R01.09.11	R01.10.23	R01.11.13	R01.12.11	R02.01.15	R02.02.12	R02.03.11	最高	最低	平均
	(C)	晴/晴	晴/雨	曇/曇	曇/晴	雨/晴	晴/雨	雨/曇	晴/晴	晴/晴	曇/雨	晴/晴	雨/晴			
	(C)	16.4	16.2	19.9	22.5	25.2	23.5	23.1	16.2	11.4	1.7	3.6	13.6	25.2	1.7	16.4
	水温	12.2	16.1	19.9	22.5	26.3	25.6	19.1	12.2	7.0	5.0	4.7	8.6	26.3	4.7	14.9
＜基準項目(51項目)＞																
基 1	一般細菌	(個/mL)	6	4	23	31	35	20	12	12	43	17	31	43	4	21
基 2	大腸菌		不検出	不検出	検出	不検出	不検出	不検出	不検出	不検出	検出	検出	検出			
基 3	カドミウム及びその化合物	(mg/L)				< 0.0003								< 0.0003		< 0.0003
基 4	水銀及びその化合物	(mg/L)				< 0.00005								< 0.00005		< 0.00005
基 5	鉛及びその化合物	(mg/L)				< 0.001								< 0.001		< 0.001
基 6	銅及びその化合物	(mg/L)				< 0.001								< 0.001		< 0.001
基 7	亜鉛及びその化合物	(mg/L)				< 0.001								< 0.001		< 0.001
基 8	六価クロム化合物	(mg/L)				< 0.001								< 0.001		< 0.001
基 9	亜硝酸態窒素	(mg/L)	< 0.004	< 0.004	< 0.004	< 0.004	< 0.004	< 0.004	< 0.004	0.004	0.007	0.006	< 0.004	< 0.004	< 0.004	< 0.004
基 10	硝酸態窒素及び亜硝酸態窒素	(mg/L)	0.53	0.58	0.57	0.59	0.66	0.68	0.64	0.61	0.71	0.66	0.67	0.71	0.53	0.63
基 11	硝酸態窒素及び亜硝酸態窒素	(mg/L)				0.05								0.05		0.05
基 12	硝酸態窒素及びその化合物	(mg/L)				0.03								0.03		0.03
基 13	硫酸及びその化合物	(mg/L)				< 0.0002								< 0.0002		< 0.0002
基 14	四塩化炭素	(mg/L)				< 0.005								< 0.005		< 0.005
基 15	1,4-ジオキサン	(mg/L)				< 0.0004								< 0.0004		< 0.0004
基 16	1,2-ジクロロエチレン及び1,1,2-トリクロロエチレン	(mg/L)				< 0.0002								< 0.0002		< 0.0002
基 17	1,1,2-トリクロロエチレン	(mg/L)				< 0.0002								< 0.0002		< 0.0002
基 18	1,1,2,2-テトラクロロエチレン	(mg/L)				< 0.0002								< 0.0002		< 0.0002
基 19	トリクロロエチレン	(mg/L)				< 0.0002								< 0.0002		< 0.0002
基 20	ベンゼン	(mg/L)				< 0.0002								< 0.0002		< 0.0002
基 21	塩化ベンゼン	(mg/L)														
基 22	酢酸	(mg/L)														
基 23	酢酸	(mg/L)														
基 24	酢酸	(mg/L)														
基 25	酢酸	(mg/L)														
基 26	臭素酸	(mg/L)														
基 27	総トリハロゲン	(mg/L)														
基 28	トリハロゲン	(mg/L)														
基 29	トリハロゲン	(mg/L)														
基 30	トリハロゲン	(mg/L)														
基 31	トリハロゲン	(mg/L)														
基 32	亜鉛及びその化合物	(mg/L)				< 0.005								< 0.005		< 0.005
基 33	鉛及びその化合物	(mg/L)	0.17	0.09	0.20	0.02	0.38	0.08	0.10	0.15	0.24	0.19	0.19	0.38	0.02	0.17
基 34	銅及びその化合物	(mg/L)	0.04	0.01	0.10	0.09	0.19	0.04	0.04	0.06	0.05	0.06	0.05	0.19	0.01	0.07
基 35	亜鉛及びその化合物	(mg/L)				< 0.01								< 0.01		< 0.01
基 36	鉛及びその化合物	(mg/L)				9.6								9.6		9.6
基 37	マangan及びその化合物	(mg/L)	0.029	0.022	0.027	0.002	0.105	0.028	0.022	0.059	0.043	0.030	0.024	0.105	0.002	0.038
基 38	塩化物イオン	(mg/L)	14.4	15.4	16.7	13.5	16.2	16.0	15.1	15.1	16.4	15.1	14.0	16.7	13.5	15.3
基 39	カルシウムイオン等(硬度)	(mg/L)			41.6									41.6		41.6
基 40	蒸発残留物	(mg/L)			124									124		124
基 41	陰イオン界面活性剤	(mg/L)														
基 42	ジエタニル	(mg/L)														
基 43	2-ブチルフェノール	(mg/L)														
基 44	非イオン界面活性剤	(mg/L)														
基 45	フェノール類	(mg/L)														
基 46	有機物(全有機炭素(TOC)の量)	(mg/L)	0.9	0.8	2.2	1.3	1.3	1.4	0.8	0.7	0.8	0.8	0.8	2.2	0.7	1.1
基 47	pH値		6.80	6.71	6.86	6.95	7.12	6.88	7.14	7.18	6.92	7.23	7.40	7.40	6.71	7.03
基 48	味		薬臭	薬臭	なし	なし	薬臭	薬臭	薬臭	薬臭	薬臭	薬臭	薬臭	薬臭	なし	薬臭
基 49	臭気	(度)	1.6	1.7	4.8	3.2	4.5	3.0	2.0	1.9	2.1	1.8	1.9	4.8	1.6	2.7
基 50	色度	(度)	0.5	0.6	0.9	0.7	1.3	0.6	0.4	0.4	0.6	0.6	0.7	1.3	0.4	0.7
基 51	濁度	(度)														

大街道浄水場 沈澱池

項目番号	項目名	採水年月日	H31.04.17	R01.05.15	R01.06.19	R01.07.17	R01.08.21	R01.09.11	R01.10.23	R01.11.13	R01.12.11	R02.01.15	R02.02.12	R02.03.11	最高	最低	平均
＜水質管理目標設定値項目(26項目)＞																	
目 1	フタル酸及びその化合物	(mg/L)				< 0.001									< 0.001		< 0.001
目 2	フタル酸及びその化合物	(mg/L)				< 0.0002									< 0.0002		< 0.0002
目 3	ニッケル及びその化合物	(mg/L)				< 0.001									< 0.001		< 0.001
目 5	1,2-ジクロロエタン	(mg/L)				< 0.0002									< 0.0002		< 0.0002
目 8	トリクロロエタン	(mg/L)				< 0.0002									< 0.0002		< 0.0002
目 9	フタル酸ジ(2-エチルヘキシル)	(mg/L)															
目 10	亜塩素酸	(mg/L)															
目 12	二酸化塩素	(mg/L)															
目 13	ジクロロメタン	(mg/L)															
目 14	臭素	(mg/L)															
目 15	農薬類	(mg/L)															
目 16	残留塩素	(mg/L)				41.6									41.6		41.6
目 17	カルシウム硬度	(mg/L)				0.027	0.105	0.063	0.023	0.022	0.059	0.043	0.030	0.024	0.105	0.002	0.038
目 18	カルシウム及びその化合物	(mg/L)	0.029	0.022	0.027	0.002	0.105	0.063	0.023	0.022	0.059	0.043	0.030	0.024	0.105	0.002	0.038
目 19	遊離塩素	(mg/L)															
目 20	1,1,1-トリクロロエタン	(mg/L)				< 0.0002									< 0.0002		< 0.0002
目 21	トリクロロエタン(MTBE)	(mg/L)				< 0.001									< 0.001		< 0.001
目 22	有機物等(KMnO4消費量)	(mg/L)															
目 23	臭気強度(TON)	(mg/L)															
目 24	蒸発残留物	(mg/L)				124									124		124
目 25	pH値	(度)	0.5	0.6	0.9	0.7	1.3	0.8	0.6	0.4	0.4	0.6	0.6	0.7	1.3	0.4	0.7
目 26	腐食性(フナゲリ7指数)	(個/ml)	6.80	6.71	6.86	6.95	7.12	7.22	6.88	7.14	7.18	6.92	7.23	7.40	7.40	6.71	7.03
目 28	従属栄養細菌	(個/ml)															
目 29	1,1-ジクロロエタン	(mg/L)				< 0.0002									< 0.0002		< 0.0002
目 30	フタル酸及びその化合物	(mg/L)	0.17	0.09	0.20	0.02	0.38	0.24	0.08	0.10	0.15	0.24	0.19	0.19	0.38	0.02	0.17
＜企業排水管理項目(17項目)＞																	
企 1	フタル酸	(mg/L)	< 0.02	< 0.02	< 0.02	< 0.02	< 0.02	< 0.02	< 0.02	< 0.02	< 0.02	< 0.03	< 0.03	< 0.02	< 0.03	< 0.02	< 0.02
企 2	揮発性有機物	(μS/cm)	132	123	145	143	162	164	137	160	152	153	153	142	164	123	147
企 3	硫酸イオン	(mg/L)	15.1	15.5	14.1	15.9	16.9	17.7	14.4	18.5	19.1	16.8	17.3	15.8	19.1	14.1	16.4
企 4	総有機炭素	(mg/L)	16.0	14.4	20.7	24.4	26.4	28.5	24.0	32.0	25.6	24.6	27.1	24.7	32.0	14.4	24.0
企 5	紫外線吸収度(E-260)	(mg/L)															
企 6	カルシウム	(mg/L)	1.6	1.7	2.8	2.0	2.4	2.4	3.3	1.9	1.9	1.8	1.6	1.5	3.3	1.5	2.1
企 7	カルシウム	(mg/L)	9.8	9.2	11.5	11.6	12.8	13.3	9.5	12.5	12.3	11.5	11.8	10.9	13.3	9.2	11.4
企 8	マグネシウム	(mg/L)	2.6	2.4	3.0	3.1	3.5	3.3	2.6	3.2	3.1	3.1	3.1	2.8	3.5	2.4	3.0
企 9	硫酸イオン	(mg/L)															
企 10	トリハロメタン生成能	(mg/L)															
企 11	溶解性有機物	(mg/L)															
企 12	生物化学的酸素要求量	(mg/L)															
企 13	化学的酸素要求量	(mg/L)															
企 14	浮遊物質	(mg/L)															
企 15	全リン	(mg/L)															
企 16	全窒素	(mg/L)															
企 18	嫌気性芽胞菌	(CFU/100ml)															

大街道浄水場ろ過池

項目番号	項目名	採水年月日												平均		
		H31.04.17 晴/晴	R01.05.15 晴/雨	R01.06.19 曇/曇	R01.07.17 曇/晴	R01.08.21 雨/晴	R01.09.11 晴/雨	R01.10.23 雨/曇	R01.11.13 晴/晴	R01.12.11 晴/晴	R02.01.15 曇/雨	R02.02.12 晴/晴	R02.03.11 雨/晴			
	天候(前日/当日)	16.0	16.0	21.4	24.0	25.1	24.2	23.1	16.4	11.7	1.8	3.5	13.3	25.1	1.8	
	気温	13.1	17.1	20.8	22.7	28.4	25.9	23.1	12.9	8.0	4.9	4.4	8.5	28.4	4.4	
	水温	13.1	17.1	20.8	22.7	28.4	25.9	23.1	12.9	8.0	4.9	4.4	8.5	28.4	4.4	
＜基準項目(51項目)＞																
基 1	一般細菌	不検出	不検出	不検出	不検出	不検出	不検出	不検出	不検出	不検出	不検出	不検出	不検出	不検出	不検出	1
基 2	大腸菌	不検出	不検出	不検出	不検出	不検出	不検出	不検出	不検出	不検出	不検出	不検出	不検出	不検出	不検出	1
基 3	カドミウム及びその化合物	< 0.0003	< 0.0003	< 0.0005	< 0.0005	< 0.0005	< 0.0005	< 0.0005	< 0.0005	< 0.0005	< 0.0005	< 0.0005	< 0.0005	< 0.0005	< 0.0005	< 0.0003
基 4	本鉛及びその化合物	< 0.0005	< 0.0005	< 0.0005	< 0.0005	< 0.0005	< 0.0005	< 0.0005	< 0.0005	< 0.0005	< 0.0005	< 0.0005	< 0.0005	< 0.0005	< 0.0005	< 0.0005
基 5	セレン及びその化合物	< 0.001	< 0.001	< 0.001	< 0.001	< 0.001	< 0.001	< 0.001	< 0.001	< 0.001	< 0.001	< 0.001	< 0.001	< 0.001	< 0.001	< 0.001
基 6	鉛及びその化合物	< 0.001	< 0.001	< 0.001	< 0.001	< 0.001	< 0.001	< 0.001	< 0.001	< 0.001	< 0.001	< 0.001	< 0.001	< 0.001	< 0.001	< 0.001
基 7	ヒ素及びその化合物	< 0.001	< 0.001	< 0.001	< 0.001	< 0.001	< 0.001	< 0.001	< 0.001	< 0.001	< 0.001	< 0.001	< 0.001	< 0.001	< 0.001	< 0.001
基 8	六価クロム化合物	< 0.004	< 0.004	< 0.004	< 0.004	< 0.004	< 0.004	< 0.004	< 0.004	< 0.004	< 0.004	< 0.004	< 0.004	< 0.004	< 0.004	< 0.004
基 9	亜硝酸態窒素	< 0.004	< 0.004	< 0.004	< 0.004	< 0.004	< 0.004	< 0.004	< 0.004	< 0.004	< 0.004	< 0.004	< 0.004	< 0.004	< 0.004	< 0.004
基 10	硝酸態窒素	0.65	0.58	0.57	0.63	0.75	0.56	0.71	0.64	0.61	0.74	0.67	0.68	0.75	0.56	0.65
基 11	硝酸態窒素及び亜硝酸態窒素	0.65	0.58	0.57	0.63	0.75	0.56	0.71	0.64	0.61	0.74	0.67	0.68	0.75	0.56	0.65
基 12	硝酸態窒素及びその化合物	0.06	0.03	0.03	0.03	0.03	0.03	0.03	0.03	0.03	0.03	0.03	0.03	0.03	0.03	0.06
基 13	硝酸態窒素及びその化合物	< 0.0002	< 0.0002	< 0.0002	< 0.0002	< 0.0002	< 0.0002	< 0.0002	< 0.0002	< 0.0002	< 0.0002	< 0.0002	< 0.0002	< 0.0002	< 0.0002	< 0.0002
基 14	四塩化炭素	< 0.005	< 0.005	< 0.005	< 0.005	< 0.005	< 0.005	< 0.005	< 0.005	< 0.005	< 0.005	< 0.005	< 0.005	< 0.005	< 0.005	< 0.005
基 15	1,4-ジオキソベンゼン	< 0.0004	< 0.0004	< 0.0004	< 0.0004	< 0.0004	< 0.0004	< 0.0004	< 0.0004	< 0.0004	< 0.0004	< 0.0004	< 0.0004	< 0.0004	< 0.0004	< 0.0004
基 16	1,2-ジクロロエチレン及びその化合物	< 0.0002	< 0.0002	< 0.0002	< 0.0002	< 0.0002	< 0.0002	< 0.0002	< 0.0002	< 0.0002	< 0.0002	< 0.0002	< 0.0002	< 0.0002	< 0.0002	< 0.0002
基 17	1,2-ジクロロエチレン	< 0.0002	< 0.0002	< 0.0002	< 0.0002	< 0.0002	< 0.0002	< 0.0002	< 0.0002	< 0.0002	< 0.0002	< 0.0002	< 0.0002	< 0.0002	< 0.0002	< 0.0002
基 18	1,1,2,2-テトラクロロエチレン	< 0.0002	< 0.0002	< 0.0002	< 0.0002	< 0.0002	< 0.0002	< 0.0002	< 0.0002	< 0.0002	< 0.0002	< 0.0002	< 0.0002	< 0.0002	< 0.0002	< 0.0002
基 19	トリクロロエチレン	< 0.0002	< 0.0002	< 0.0002	< 0.0002	< 0.0002	< 0.0002	< 0.0002	< 0.0002	< 0.0002	< 0.0002	< 0.0002	< 0.0002	< 0.0002	< 0.0002	< 0.0002
基 20	ベンゼン	< 0.0002	< 0.0002	< 0.0002	< 0.0002	< 0.0002	< 0.0002	< 0.0002	< 0.0002	< 0.0002	< 0.0002	< 0.0002	< 0.0002	< 0.0002	< 0.0002	< 0.0002
基 21	塩化ベンゼン	< 0.0002	< 0.0002	< 0.0002	< 0.0002	< 0.0002	< 0.0002	< 0.0002	< 0.0002	< 0.0002	< 0.0002	< 0.0002	< 0.0002	< 0.0002	< 0.0002	< 0.0002
基 22	酢酸	< 0.0002	< 0.0002	< 0.0002	< 0.0002	< 0.0002	< 0.0002	< 0.0002	< 0.0002	< 0.0002	< 0.0002	< 0.0002	< 0.0002	< 0.0002	< 0.0002	< 0.0002
基 23	酢酸	< 0.0002	< 0.0002	< 0.0002	< 0.0002	< 0.0002	< 0.0002	< 0.0002	< 0.0002	< 0.0002	< 0.0002	< 0.0002	< 0.0002	< 0.0002	< 0.0002	< 0.0002
基 24	酢酸	< 0.0002	< 0.0002	< 0.0002	< 0.0002	< 0.0002	< 0.0002	< 0.0002	< 0.0002	< 0.0002	< 0.0002	< 0.0002	< 0.0002	< 0.0002	< 0.0002	< 0.0002
基 25	酢酸	< 0.0002	< 0.0002	< 0.0002	< 0.0002	< 0.0002	< 0.0002	< 0.0002	< 0.0002	< 0.0002	< 0.0002	< 0.0002	< 0.0002	< 0.0002	< 0.0002	< 0.0002
基 26	臭素酸	< 0.0002	< 0.0002	< 0.0002	< 0.0002	< 0.0002	< 0.0002	< 0.0002	< 0.0002	< 0.0002	< 0.0002	< 0.0002	< 0.0002	< 0.0002	< 0.0002	< 0.0002
基 27	臭素酸	< 0.0002	< 0.0002	< 0.0002	< 0.0002	< 0.0002	< 0.0002	< 0.0002	< 0.0002	< 0.0002	< 0.0002	< 0.0002	< 0.0002	< 0.0002	< 0.0002	< 0.0002
基 28	臭素酸	< 0.0002	< 0.0002	< 0.0002	< 0.0002	< 0.0002	< 0.0002	< 0.0002	< 0.0002	< 0.0002	< 0.0002	< 0.0002	< 0.0002	< 0.0002	< 0.0002	< 0.0002
基 29	臭素酸	< 0.0002	< 0.0002	< 0.0002	< 0.0002	< 0.0002	< 0.0002	< 0.0002	< 0.0002	< 0.0002	< 0.0002	< 0.0002	< 0.0002	< 0.0002	< 0.0002	< 0.0002
基 30	臭素酸	< 0.0002	< 0.0002	< 0.0002	< 0.0002	< 0.0002	< 0.0002	< 0.0002	< 0.0002	< 0.0002	< 0.0002	< 0.0002	< 0.0002	< 0.0002	< 0.0002	< 0.0002
基 31	臭素酸	< 0.0002	< 0.0002	< 0.0002	< 0.0002	< 0.0002	< 0.0002	< 0.0002	< 0.0002	< 0.0002	< 0.0002	< 0.0002	< 0.0002	< 0.0002	< 0.0002	< 0.0002
基 32	亜鉛及びその化合物	< 0.005	< 0.005	< 0.005	< 0.005	< 0.005	< 0.005	< 0.005	< 0.005	< 0.005	< 0.005	< 0.005	< 0.005	< 0.005	< 0.005	< 0.005
基 33	亜鉛及びその化合物	< 0.01	< 0.01	< 0.01	< 0.01	< 0.01	< 0.01	< 0.01	< 0.01	< 0.01	< 0.01	< 0.01	< 0.01	< 0.01	< 0.01	< 0.01
基 34	銅及びその化合物	< 0.01	< 0.01	< 0.01	< 0.01	< 0.01	< 0.01	< 0.01	< 0.01	< 0.01	< 0.01	< 0.01	< 0.01	< 0.01	< 0.01	< 0.01
基 35	銅及びその化合物	< 0.01	< 0.01	< 0.01	< 0.01	< 0.01	< 0.01	< 0.01	< 0.01	< 0.01	< 0.01	< 0.01	< 0.01	< 0.01	< 0.01	< 0.01
基 36	トリクロロエチレン	9.6	9.6	9.6	9.6	9.6	9.6	9.6	9.6	9.6	9.6	9.6	9.6	9.6	9.6	9.6
基 37	マンガン及びその化合物	< 0.002	< 0.002	< 0.002	< 0.002	< 0.002	< 0.002	< 0.002	< 0.002	< 0.002	< 0.002	< 0.002	< 0.002	< 0.002	< 0.002	< 0.002
基 38	塩化物イオン	14.8	15.5	16.2	13.7	16.7	15.2	15.7	15.5	14.7	16.3	15.2	14.1	16.7	13.7	15.3
基 39	カルシウムイオン	42.9	42.9	42.9	42.9	42.9	42.9	42.9	42.9	42.9	42.9	42.9	42.9	42.9	42.9	42.9
基 40	蒸発残留物	118	118	118	118	118	118	118	118	118	118	118	118	118	118	118
基 41	陰イオン界面活性剤															
基 42	界面活性剤															
基 43	界面活性剤															
基 44	界面活性剤															
基 45	界面活性剤															
基 46	有機炭素(全有機炭素(TOC)の量)	0.6	0.6	1.3	0.8	0.9	0.8	1.1	0.7	0.6	0.7	0.6	0.6	1.3	0.6	0.8
基 47	pH値	6.92	6.69	7.04	7.10	7.16	7.29	6.95	7.24	7.27	7.01	7.24	7.27	7.29	6.69	7.10
基 48	味	なし	なし	なし	なし	なし	なし	なし	なし	なし	なし	なし	なし	なし	なし	なし
基 49	臭気	なし	なし	なし	なし	なし	なし	なし	なし	なし	なし	なし	なし	なし	なし	なし
基 50	色度	0.5	0.6	1.9	1.4	1.6	1.3	1.3	1.0	0.6	0.8	0.7	0.8	1.9	0.5	1.0
基 51	濁度	< 0.1	< 0.1	< 0.1	< 0.1	< 0.1	< 0.1	< 0.1	< 0.1	< 0.1	< 0.1	< 0.1	< 0.1	< 0.1	< 0.1	< 0.1

大街道浄水場ろ過池

項目番号	項目名	採水年月日	H31.04.17	R01.05.15	R01.06.19	R01.07.17	R01.08.21	R01.09.11	R01.10.23	R01.11.13	R01.12.11	R02.01.15	R02.02.12	R02.03.11	最高	最低	平均
＜水質管理目標設定値項目(26項目)＞																	
目 1	フタル酸及びその化合物	(mg/L)				< 0.001									< 0.001		< 0.001
目 2	フタル酸及びその化合物	(mg/L)				< 0.0002									< 0.0002		< 0.0002
目 3	ニッパル及びその化合物	(mg/L)				< 0.001									< 0.001		< 0.001
目 5	1,2-ジクロロエタン	(mg/L)				< 0.0002									< 0.0002		< 0.0002
目 8	トリクロロエタン	(mg/L)				< 0.0002									< 0.0002		< 0.0002
目 9	フタル酸ジ(2-エチルヘキシル)	(mg/L)															
目 10	亜塩化銅	(mg/L)															
目 12	二酸化塩素	(mg/L)															
目 13	ジクロロメタン	(mg/L)															
目 14	拘水コラーゲン	(mg/L)															
目 15	農薬類	(mg/L)															
目 16	残留塩素	(mg/L)															
目 17	カルシウム、マグネシウム等(硬度)	(mg/L)				42.9									42.9		42.9
目 18	ベンゼン及びその化合物	(mg/L)	< 0.002	< 0.002	< 0.002	< 0.002	< 0.002	< 0.002	< 0.002	< 0.002	< 0.002	< 0.002	< 0.002	< 0.002	< 0.002	< 0.002	< 0.002
目 19	遊離塩素	(mg/L)															
目 20	1,1,1-トリクロロエタン	(mg/L)				< 0.0002									< 0.0002		< 0.0002
目 21	4-tert-ブチルフェノール(MIBF)	(mg/L)				< 0.001									< 0.001		< 0.001
目 22	有機物等(KMnO4消費量)	(mg/L)															
目 23	臭気強度(TON)	(mg/L)				118									118		118
目 24	蒸発残留物	(mg/L)															
目 25	濁度	(度)	< 0.1	< 0.1	< 0.1	< 0.1	< 0.1	< 0.1	< 0.1	< 0.1	< 0.1	< 0.1	< 0.1	< 0.1	< 0.1	< 0.1	< 0.1
目 26	pH値		6.92	6.69	7.04	7.10	7.16	7.29	6.95	7.24	7.27	7.01	7.24	7.27	7.29	6.69	7.10
目 27	腐食性(フナゲリ7指数)	(個/ml)															
目 28	従属栄養細菌	(個/ml)															
目 29	1,1-ジクロロエタン	(mg/L)				< 0.0002									< 0.0002		< 0.0002
目 30	フタル酸及びその化合物	(mg/L)	< 0.01	< 0.01	< 0.01	< 0.01	< 0.01	< 0.01	< 0.01	< 0.01	< 0.01	< 0.01	< 0.01	< 0.01	< 0.01	< 0.01	< 0.01
＜企業排水管理項目(17項目)＞																	
企 1	フタル酸	(mg/L)	< 0.02	< 0.02	< 0.02	< 0.02	< 0.02	< 0.02	< 0.02	< 0.02	< 0.02	< 0.02	< 0.02	< 0.02	< 0.02	< 0.02	< 0.02
企 2	揮発性有機物	(μS/cm)	137	126	150	148	172	163	137	162	156	153	153	142	172	126	150
企 3	硫酸イオン	(mg/L)	15.1	15.4	14.6	15.7	16.3	17.4	13.6	18.3	19.2	16.7	17.2	16.0	19.2	13.6	16.3
企 4	総有機炭素	(mg/L)	16.2	13.8	22.8	23.5	29.4	26.5	23.0	31.8	25.7	26.5	26.0	24.7	31.8	13.8	24.2
企 5	紫外線吸収度(E-260)	(mg/L)	1.6	1.8	2.3	2.2	2.4	2.1	3.4	2.0	1.9	1.9	1.7	1.5	3.4	1.5	2.1
企 7	カルシウム	(mg/L)	10.2	9.1	12.0	12.0	14.0	13.3	9.6	12.7	12.4	11.5	11.9	11.0	14.0	9.1	11.6
企 8	マグネシウム	(mg/L)	2.6	2.4	3.1	3.2	3.7	3.4	2.6	3.3	3.1	3.0	3.2	2.8	3.7	2.4	3.0
企 9	硝酸イオン	(mg/L)															
企 10	トリハロメタン生成能	(mg/L)															
企 11	溶解性有機物	(mg/L)															
企 12	生物化学的酸素要求量	(mg/L)															
企 13	化学的酸素要求量	(mg/L)															
企 14	浮遊物質	(mg/L)															
企 15	全リン	(mg/L)															
企 16	全窒素	(mg/L)															
企 18	嫌気性芽胞菌	(CFU/100ml)															

大街道浄水場 浄水池

項目番号	項目名	H31.04.17 晴/晴	R01.05.15 晴/雨	R01.06.19 曇/曇	R01.07.17 曇/晴	R01.08.21 雨/晴	R01.09.11 晴/雨	R01.10.23 雨/曇	R01.11.13 晴/晴	R01.12.11 晴/晴	R02.01.15 曇/雨	R02.02.12 晴/晴	R02.03.11 雨/晴	最高	最低	平均
＜基準項目(5)項目＞																
基 1	一般細菌	0	0	0	0	1	0	0	0	0	0	0	0	1	0	0
基 2	大腸菌	不検出	不検出	不検出	不検出	不検出	不検出	不検出	不検出	不検出	不検出	不検出	不検出	不検出	不検出	不検出
基 3	カドミウム及びその化合物	< 0.0003	< 0.0003	< 0.0003	< 0.0003	< 0.0003	< 0.0003	< 0.0003	< 0.0003	< 0.0003	< 0.0003	< 0.0003	< 0.0003	< 0.0003	< 0.0003	< 0.0003
基 4	水銀及びその化合物	< 0.00005	< 0.00005	< 0.00005	< 0.00005	< 0.00005	< 0.00005	< 0.00005	< 0.00005	< 0.00005	< 0.00005	< 0.00005	< 0.00005	< 0.00005	< 0.00005	< 0.00005
基 5	鉛及びその化合物	< 0.001	< 0.001	< 0.001	< 0.001	< 0.001	< 0.001	< 0.001	< 0.001	< 0.001	< 0.001	< 0.001	< 0.001	< 0.001	< 0.001	< 0.001
基 6	銅及びその化合物	< 0.001	< 0.001	< 0.001	< 0.001	< 0.001	< 0.001	< 0.001	< 0.001	< 0.001	< 0.001	< 0.001	< 0.001	< 0.001	< 0.001	< 0.001
基 7	ヒ素及びその化合物	< 0.001	< 0.001	< 0.001	< 0.001	< 0.001	< 0.001	< 0.001	< 0.001	< 0.001	< 0.001	< 0.001	< 0.001	< 0.001	< 0.001	< 0.001
基 8	六価加化合物	< 0.001	< 0.001	< 0.001	< 0.001	< 0.001	< 0.001	< 0.001	< 0.001	< 0.001	< 0.001	< 0.001	< 0.001	< 0.001	< 0.001	< 0.001
基 9	亜硝酸態窒素	< 0.004	< 0.004	< 0.004	< 0.004	< 0.004	< 0.004	< 0.004	< 0.004	< 0.004	< 0.004	< 0.004	< 0.004	< 0.004	< 0.004	< 0.004
基 10	硝酸態窒素及び亜硝酸態窒素	< 0.001	< 0.001	< 0.001	< 0.001	< 0.001	< 0.001	< 0.001	< 0.001	< 0.001	< 0.001	< 0.001	< 0.001	< 0.001	< 0.001	< 0.001
基 11	硝酸態窒素及び亜硝酸態窒素	0.57	0.59	0.55	0.62	0.69	0.55	0.70	0.65	0.61	0.76	0.70	0.67	0.76	0.55	0.64
基 12	硝酸態窒素及び亜硝酸態窒素	< 0.05	< 0.05	< 0.05	< 0.05	< 0.05	< 0.05	< 0.05	< 0.05	< 0.05	< 0.05	< 0.05	< 0.05	< 0.05	< 0.05	< 0.05
基 13	硝酸態窒素及び亜硝酸態窒素	0.03	0.03	0.03	0.03	0.03	0.03	0.03	0.03	0.03	0.03	0.03	0.03	0.03	0.03	0.03
基 14	四塩化炭素	< 0.0002	< 0.0002	< 0.0002	< 0.0002	< 0.0002	< 0.0002	< 0.0002	< 0.0002	< 0.0002	< 0.0002	< 0.0002	< 0.0002	< 0.0002	< 0.0002	< 0.0002
基 15	1,4-ジオキサン	< 0.005	< 0.005	< 0.005	< 0.005	< 0.005	< 0.005	< 0.005	< 0.005	< 0.005	< 0.005	< 0.005	< 0.005	< 0.005	< 0.005	< 0.005
基 16	1,2-ジクロロエタン及びその化合物	< 0.004	< 0.004	< 0.004	< 0.004	< 0.004	< 0.004	< 0.004	< 0.004	< 0.004	< 0.004	< 0.004	< 0.004	< 0.004	< 0.004	< 0.004
基 17	1,2-ジクロロエタン	< 0.002	< 0.002	< 0.002	< 0.002	< 0.002	< 0.002	< 0.002	< 0.002	< 0.002	< 0.002	< 0.002	< 0.002	< 0.002	< 0.002	< 0.002
基 18	1,1,1-トリクロロエタン	< 0.002	< 0.002	< 0.002	< 0.002	< 0.002	< 0.002	< 0.002	< 0.002	< 0.002	< 0.002	< 0.002	< 0.002	< 0.002	< 0.002	< 0.002
基 19	トリクロロエタン	< 0.002	< 0.002	< 0.002	< 0.002	< 0.002	< 0.002	< 0.002	< 0.002	< 0.002	< 0.002	< 0.002	< 0.002	< 0.002	< 0.002	< 0.002
基 20	ベンゼン	< 0.06	< 0.06	< 0.06	< 0.06	< 0.06	< 0.06	< 0.06	< 0.06	< 0.06	< 0.06	< 0.06	< 0.06	< 0.06	< 0.06	< 0.06
基 21	揮発性有機化合物	< 0.02	< 0.02	< 0.02	< 0.02	< 0.02	< 0.02	< 0.02	< 0.02	< 0.02	< 0.02	< 0.02	< 0.02	< 0.02	< 0.02	< 0.02
基 22	トリクロロエタン	0.005	0.005	0.005	0.005	0.005	0.005	0.005	0.005	0.005	0.005	0.005	0.005	0.005	0.005	0.005
基 23	トリクロロエタン	0.004	0.004	0.004	0.004	0.004	0.004	0.004	0.004	0.004	0.004	0.004	0.004	0.004	0.004	0.004
基 24	トリクロロエタン	0.005	0.005	0.005	0.005	0.005	0.005	0.005	0.005	0.005	0.005	0.005	0.005	0.005	0.005	0.005
基 25	トリクロロエタン	0.013	0.011	0.021	0.021	0.026	0.029	0.011	0.014	0.010	0.009	0.010	0.012	0.029	0.009	0.016
基 26	臭素酸	< 0.001	< 0.001	< 0.001	< 0.001	< 0.001	< 0.001	< 0.001	< 0.001	< 0.001	< 0.001	< 0.001	< 0.001	< 0.001	< 0.001	< 0.001
基 27	総トリハロゲン	0.033	0.026	0.084	0.070	0.075	0.092	0.043	0.035	0.025	0.022	0.024	0.029	0.092	0.022	0.046
基 28	トリクロロエタン	0.004	< 0.002	< 0.002	< 0.002	< 0.002	< 0.002	< 0.002	< 0.002	< 0.002	< 0.002	< 0.002	< 0.002	< 0.002	< 0.002	< 0.002
基 29	トリクロロエタン	0.012	0.009	0.034	0.029	0.029	0.034	0.018	0.013	0.009	0.008	0.008	0.010	0.034	0.008	0.018
基 30	トリクロロエタン	0.003	0.002	0.002	0.002	0.004	0.003	0.002	0.003	0.002	0.002	0.003	0.003	0.004	0.002	0.003
基 31	トリクロロエタン	< 0.005	< 0.005	< 0.005	< 0.005	< 0.005	< 0.005	< 0.005	< 0.005	< 0.005	< 0.005	< 0.005	< 0.005	< 0.005	< 0.005	< 0.005
基 32	亜鉛及びその化合物	< 0.005	< 0.005	< 0.005	< 0.005	< 0.005	< 0.005	< 0.005	< 0.005	< 0.005	< 0.005	< 0.005	< 0.005	< 0.005	< 0.005	< 0.005
基 33	トリクロロエタン及びその化合物	< 0.01	< 0.01	< 0.01	< 0.01	< 0.01	< 0.01	< 0.01	< 0.01	< 0.01	< 0.01	< 0.01	< 0.01	< 0.01	< 0.01	< 0.01
基 34	銅及びその化合物	< 0.01	< 0.01	< 0.01	< 0.01	< 0.01	< 0.01	< 0.01	< 0.01	< 0.01	< 0.01	< 0.01	< 0.01	< 0.01	< 0.01	< 0.01
基 35	銅及びその化合物	< 0.01	< 0.01	< 0.01	< 0.01	< 0.01	< 0.01	< 0.01	< 0.01	< 0.01	< 0.01	< 0.01	< 0.01	< 0.01	< 0.01	< 0.01
基 36	トリクロロエタン及びその化合物	9.7	10.2	10.2	10.2	10.2	10.2	10.0	10.0	11.8	11.8	11.8	11.8	11.8	9.7	10.4
基 37	マグネシウム及びその化合物	< 0.002	< 0.002	< 0.002	< 0.002	< 0.002	< 0.002	< 0.002	< 0.002	< 0.002	< 0.002	< 0.002	< 0.002	< 0.002	< 0.002	< 0.002
基 38	塩化物イオン	14.4	15.9	16.3	14.0	17.1	15.8	16.2	15.9	15.2	16.6	15.9	14.3	17.1	14.0	15.6
基 39	カルシウムイオン等(硬度)	34.2	34.2	43.0	43.0	33.9	33.9	33.9	33.9	42.1	42.1	43.0	43.0	43.0	33.9	38.3
基 40	蒸発残留物	111	120	120	120	103	103	103	103	131	131	131	131	131	103	116
基 41	陰イオン界面活性剤	< 0.02	< 0.02	< 0.02	< 0.02	< 0.02	< 0.02	< 0.02	< 0.02	< 0.02	< 0.02	< 0.02	< 0.02	< 0.02	< 0.02	< 0.02
基 42	ゼオライト	< 0.00001	< 0.00001	< 0.00001	< 0.00001	< 0.00001	< 0.00001	< 0.00001	< 0.00001	< 0.00001	< 0.00001	< 0.00001	< 0.00001	< 0.00001	< 0.00001	< 0.00001
基 43	2-メチルフェノール	< 0.00001	< 0.00001	< 0.00001	< 0.00001	< 0.00001	< 0.00001	< 0.00001	< 0.00001	< 0.00001	< 0.00001	< 0.00001	< 0.00001	< 0.00001	< 0.00001	< 0.00001
基 44	非イオン界面活性剤	< 0.005	< 0.005	< 0.005	< 0.005	< 0.005	< 0.005	< 0.005	< 0.005	< 0.005	< 0.005	< 0.005	< 0.005	< 0.005	< 0.005	< 0.005
基 45	フェノール類	< 0.0005	< 0.0005	< 0.0005	< 0.0005	< 0.0005	< 0.0005	< 0.0005	< 0.0005	< 0.0005	< 0.0005	< 0.0005	< 0.0005	< 0.0005	< 0.0005	< 0.0005
基 46	有機炭素(全有機炭素(TOC)の量)	0.6	0.5	1.2	0.6	0.9	0.7	0.7	1.1	0.6	0.6	0.6	0.5	1.2	0.5	0.8
基 47	pH値	7.10	6.84	7.24	7.15	7.38	7.34	7.10	7.37	7.46	7.24	7.31	7.43	7.46	6.84	7.25
基 48	味	なし	なし	なし	なし	なし	なし	なし	なし	なし	なし	なし	なし	なし	なし	なし
基 49	臭気	なし	なし	なし	なし	なし	なし	なし	なし	なし	なし	なし	なし	なし	なし	なし
基 50	色度	< 0.5	< 0.5	< 0.5	< 0.6	0.9	0.6	0.7	0.5	< 0.5	< 0.5	< 0.5	< 0.5	< 0.9	< 0.5	< 0.5
基 51	濁度	< 0.1	< 0.1	< 0.1	< 0.1	< 0.1	< 0.1	< 0.1	< 0.1	< 0.1	< 0.1	< 0.1	< 0.1	< 0.1	< 0.1	< 0.1

大街道浄水場 浄水池

項目 番号	項目名	採水年月日	H31.04.17	R01.05.15	R01.06.19	R01.07.17	R01.08.21	R01.09.11	R01.10.23	R01.11.13	R01.12.11	R02.01.15	R02.02.12	R02.03.11	最高	最低	平均
＜水質管理目標設定値項目(26項目)＞																	
目 1	フッ素及びその化合物	(mg/L)	< 0.001			< 0.001			< 0.001			< 0.001			< 0.001		< 0.001
目 2	フッ化及びその化合物	(mg/L)	< 0.0002			< 0.0002			< 0.0002			< 0.0002			< 0.0002		< 0.0002
目 3	ニッケル及びその化合物	(mg/L)	< 0.001			< 0.001			< 0.001			< 0.001			< 0.001		< 0.001
目 5	1,2-ジクロロエタン	(mg/L)	< 0.0002			< 0.0002			< 0.0002			< 0.0002			< 0.0002		< 0.0002
目 8	トクロ	(mg/L)	< 0.0002			< 0.0002			< 0.0002			< 0.0002			< 0.0002		< 0.0002
目 9	7-クロロベンゼン(2-メチルベンゼン)	(mg/L)	< 0.005			< 0.005			< 0.005			< 0.005			< 0.005		< 0.005
目 10	亜塩素酸	(mg/L)															
目 12	二酸化塩素	(mg/L)	< 0.001			< 0.001			< 0.001			< 0.001			< 0.001		< 0.001
目 13	ジクロロメタン	(mg/L)	< 0.002			< 0.002			< 0.002			< 0.002			< 0.002		< 0.002
目 14	拘水ケイ酸	(mg/L)	< 0.1	< 0.1	< 0.1	< 0.1	< 0.1	< 0.1	< 0.1	< 0.1	< 0.1	< 0.1	< 0.1	< 0.1	< 0.1	< 0.1	< 0.1
目 15	農薬類	(mg/L)															
目 16	残留農薬	(mg/L)	0.81	1.10	0.88	0.98	1.23	1.18	1.09	0.82	0.74	0.83	0.78	0.98	1.23	0.74	0.95
目 17	カルシウム、マグネシウム等(硬度)	(mg/L)	34.2			43.0			33.9			42.1			43.0	33.9	38.3
目 18	マンガン及びその化合物	(mg/L)	< 0.002	< 0.002	< 0.002	< 0.002	< 0.002	< 0.002	< 0.002	< 0.002	< 0.002	< 0.002	< 0.002	< 0.002	< 0.002	< 0.002	< 0.002
目 19	遊離炭酸	(mg/L)	5.3			2.5			2.5			1.9			5.3	1.9	3.0
目 20	1,1,1-トリクロロエタン	(mg/L)	< 0.0002			< 0.0002			< 0.0002			< 0.0002			< 0.0002		< 0.0002
目 21	4-tert-ブチルフェノール(MTBE)	(mg/L)	< 0.001			< 0.001			< 0.001			< 0.001			< 0.001		< 0.001
目 22	有機物等(KMnO4消費量)	(mg/L)															
目 23	臭気強度(TON)	(mg/L)															
目 24	蒸気残留物	(mg/L)	111			120			103			131			131	103	116
目 25	pH値	(度)	< 0.1	< 0.1	< 0.1	< 0.1	< 0.1	< 0.1	< 0.1	< 0.1	< 0.1	< 0.1	< 0.1	< 0.1	< 0.1	< 0.1	< 0.1
目 26	濁度	(度)	7.10	6.84	7.24	7.15	7.38	7.34	7.10	7.37	7.46	7.24	7.31	7.43	7.46	6.84	7.25
目 27	腐食性(フッ素)指数	(mm/L)	-2.30			-1.65			-1.90			-2.06			-1.65	-2.30	-1.98
目 28	従属栄養細菌	(個/mL)	0			0			2			0			2	0	0
目 29	1,1-ジクロロエタン	(mg/L)	< 0.0002			< 0.0002			< 0.0002			< 0.0002			< 0.0002		< 0.0002
目 30	フッ素及びその化合物	(mg/L)	< 0.01	< 0.01	< 0.01	< 0.01	< 0.01	< 0.01	< 0.01	< 0.01	< 0.01	< 0.01	< 0.01	< 0.01	< 0.01	< 0.01	< 0.01
＜企業排水管理項目(17項目)＞																	
企 1	フッ素	(mg/L)	< 0.02	< 0.02	< 0.02	< 0.02	< 0.02	< 0.02	< 0.02	< 0.02	< 0.02	< 0.02	< 0.02	< 0.02	< 0.02	< 0.02	< 0.02
企 2	揮発性有機化合物	(μS/cm)	139	130	157	151	173	166	138	164	160	156	155	145	173	130	153
企 3	硫酸イオン	(mg/L)	14.4	15.3	14.9	15.5	16.3	17.5	13.6	18.3	19.1	16.7	17.6	15.8	19.1	13.6	16.2
企 4	総硬度	(mg/L)	17.5	15.0	25.0	25.2	28.5	25.0	25.5	33.0	30.1	26.3	27.8	27.1	33.0	15.0	25.5
企 5	紫外線吸光度(E-260)	(mg/L)	0.010	0.009	0.021	0.015	0.016	0.014	0.019	0.012	0.010	0.012	0.009	0.009	0.021	0.009	0.013
企 6	トリクロロエタン	(mg/L)	1.5	1.8	2.1	2.2	2.4	2.1	3.4	1.9	1.7	1.9	1.7	1.6	3.4	1.5	2.0
企 7	トリクロロエタン	(mg/L)	9.6	9.2	12.3	12.0	13.7	13.3	9.3	12.6	12.6	11.9	11.7	11.2	13.7	9.2	11.6
企 8	トリクロロエタン	(mg/L)	2.5	2.3	3.1	3.1	3.6	3.4	2.6	3.3	3.2	3.0	3.1	2.8	3.6	2.3	3.0
企 9	トリクロロエタン	(mg/L)															
企 10	トリクロロエタン生成能	(mg/L)															
企 11	溶存酸素	(mg/L)															
企 12	生物学的酸素要求量	(mg/L)															
企 13	化学的酸素要求量	(mg/L)															
企 14	浮遊物質	(mg/L)															
企 15	全リン	(mg/L)															
企 16	全窒素	(mg/L)															
企 18	嫌気性芽胞菌	(CFU/100mL)															

(2) 須江山浄水場
須江山浄水場 着水井

項目 番号	項目名	採水年月日												平均			
		H31.04.17 晴/晴	R01.05.15 晴/雨	R01.06.19 曇/曇	R01.07.17 曇/晴	R01.08.21 雨/晴	R01.09.11 晴/雨	R01.10.23 雨/曇	R01.11.13 晴/晴	R01.12.11 晴/晴	R02.01.15 曇/雨	R02.02.12 晴/晴	R02.03.11 雨/晴				
	天候(前日/当日)	13.5	15.2	20.1	23.4	24.9	25.1	25.0	26.3	25.1	17.0	13.5	5.9	5.9	10.7	25.1	0.8
	気温	11.3	16.9	19.5	22.5	25.0	26.3	25.0	26.3	25.1	15.1	10.9	5.0	5.0	10.4	26.3	2.9
	水温	11.3	16.9	19.5	22.5	25.0	26.3	25.0	26.3	25.1	15.1	10.9	5.0	5.0	10.4	26.3	2.9
	<基準項目(5)項目>																
基 1	一般細菌	86	190	180	190	390	480	1400	160	100	60	270	1100	1400	60	380	
基 2	大腸菌	検出	検出	検出	検出	検出	検出	検出	検出	検出	検出	検出	検出	検出	検出	検出	
基 3	カド、シム及びその化合物				< 0.0003										< 0.0003		
基 4	水銀及びその化合物				< 0.00005										< 0.00005		
基 5	セレン及びその化合物				< 0.001										< 0.001		
基 6	鉛及びその化合物				< 0.001										< 0.001		
基 7	ヒ素及びその化合物				0.001										0.001		
基 8	六価加化合物				< 0.001										< 0.001		
基 9	亜硝酸態窒素				(mg/L)												
基 10	硝酸態窒素	0.011	0.010	0.010	0.005	0.010	0.005	0.006	0.009	0.012	0.014	0.010	0.015	0.015	0.005	0.010	
基 11	硝酸態窒素及び亜硝酸態窒素				< 0.001										< 0.001		
基 12	硝酸態窒素及び亜硝酸態窒素	0.47	0.56	0.51	0.56	0.59	0.74	0.79	0.61	0.57	0.73	0.71	1.09	1.09	0.47	0.66	
基 13	硝酸態窒素及びその化合物				< 0.05										< 0.05		
基 14	四塩化炭素				0.02										0.02		
基 15	1,4-ジニトロベンゼン				< 0.0002										< 0.0002		
基 16	1,2-ジニトロベンゼン				< 0.0005										< 0.0005		
基 17	1,2-ジニトロベンゼン				< 0.0004										< 0.0004		
基 18	1,2-ジニトロベンゼン				< 0.0002										< 0.0002		
基 19	1,2-ジニトロベンゼン				< 0.0002										< 0.0002		
基 20	ベンゼン				< 0.0002										< 0.0002		
基 21	塩化ベンゼン				< 0.0002										< 0.0002		
基 22	クロロベンゼン				< 0.0002										< 0.0002		
基 23	1,2-ジクロロベンゼン				< 0.0002										< 0.0002		
基 24	1,2-ジクロロベンゼン				< 0.0002										< 0.0002		
基 25	1,2-ジクロロベンゼン				< 0.0002										< 0.0002		
基 26	臭素酸				< 0.0002										< 0.0002		
基 27	臭素酸				< 0.0002										< 0.0002		
基 28	1,2-ジクロロベンゼン				< 0.0002										< 0.0002		
基 29	1,2-ジクロロベンゼン				< 0.0002										< 0.0002		
基 30	1,2-ジクロロベンゼン				< 0.0002										< 0.0002		
基 31	臭素酸				< 0.0002										< 0.0002		
基 32	亜鉛及びその化合物				< 0.005										< 0.005		
基 33	亜鉛及びその化合物	0.18	0.61	0.27	0.10	0.20	0.09	0.16	0.11	0.06	0.14	0.09	1.40	1.40	0.06	0.28	
基 34	銅及びその化合物	0.51	0.61	0.90	0.44	1.09	0.50	0.87	0.45	0.25	0.39	0.35	2.37	2.37	0.25	0.73	
基 35	銅及びその化合物				< 0.01										< 0.01		
基 36	銅及びその化合物				8.9										8.9		8.9
基 37	マンガン及びその化合物	0.044	0.027	0.047	0.21	0.118	0.032	0.070	0.042	0.021	0.034	0.038	0.108	0.108	0.021	0.050	
基 38	植物性	9.5	9.8	10.1	9.3	10.4	11.6	8.9	10.8	11.9	12.0	12.6	11.7	12.6	8.9	10.7	
基 39	植物性				42.2										42.2		
基 40	蒸発残留物				133										133		
基 41	陰イオン界面活性剤				< 0.02										< 0.02		
基 42	界面活性剤				< 0.000001										< 0.000001		
基 43	界面活性剤				< 0.000001										< 0.000001		
基 44	界面活性剤				< 0.005										< 0.005		
基 45	界面活性剤				< 0.0005										< 0.0005		
基 46	有機炭素(TOC)の量	1.3	1.3	3.2	3.0	4.1	2.9	3.5	1.3	1.2	1.4	1.2	3.4	4.1	1.2	2.3	
基 47	pH値	7.11	6.89	7.18	7.25	7.12	7.17	6.90	7.36	7.44	7.48	7.36	7.18	7.48	6.89	7.20	
基 48	味																
基 49	臭気				微臭												
基 50	色度	8.3	42.6	65.0	87.0	120.0	63.9	76.9	21.6	7.7	10.6	7.2	45.1	120.0	7.2	46.3	
基 51	濁度	5.2	20.3	14.8	18.2	26.7	14.4	38.5	6.8	2.9	3.4	2.4	37.4	38.5	2.4	15.9	

須江山浄水場 着水井

項目番号	項目名	採水年月日	H31.04.17	R01.05.15	R01.06.19	R01.07.17	R01.08.21	R01.09.11	R01.10.23	R01.11.13	R01.12.11	R02.01.15	R02.02.12	R02.03.11	最高	最低	平均
＜水質管理目標設定値項目(26項目)＞																	
目 1	フタル酸及びその化合物 (mg/L)					< 0.001									< 0.001		< 0.001
目 2	フタル酸及びその化合物 (mg/L)					< 0.0002									< 0.0002		< 0.0002
目 3	ニッパル及びその化合物 (mg/L)					< 0.001									< 0.001		< 0.001
目 5	1,2-ジクロロエタン (mg/L)					< 0.0002									< 0.0002		< 0.0002
目 8	トリクロロエタン (mg/L)					< 0.0002									< 0.0002		< 0.0002
目 9	フタル酸ジ(2-エチルヘキシル) (mg/L)					< 0.005									< 0.005		< 0.005
目 10	亜塩素酸 (mg/L)																
目 12	二酸化塩素 (mg/L)																
目 13	ジクロロメタン (mg/L)																
目 14	拘水メタン (mg/L)																
目 15	農薬類 (mg/L)		< 0.1	< 0.1	< 0.1	< 0.1	< 0.1	< 0.1	< 0.1						< 0.1		< 0.1
目 16	残留塩素 (mg/L)																
目 17	カルシウム、マグネシウム等(硬度) (mg/L)					42.2									42.2		42.2
目 18	マンガン及びその化合物 (mg/L)	0.044	0.027	0.047	0.021	0.021	0.118	0.032	0.070	0.042	0.021	0.034	0.038	0.108	0.118	0.021	0.050
目 19	遊離炭酸 (mg/L)																
目 20	1,1,1-トリクロロエタン (mg/L)					< 0.0002									< 0.0002		< 0.0002
目 21	4-tert-ブチルフェノール(MIBK) (mg/L)					< 0.001									< 0.001		< 0.001
目 22	有機物等(KMnO4消費量) (mg/L)																
目 23	臭気強度(TON) (mg/L)																
目 24	蒸発残留物 (mg/L)					133									133		133
目 25	濁度 (度)	5.2	20.3	14.8	18.2	14.4	26.7	14.4	38.5	6.8	2.9	3.4	2.4	37.4	38.5	2.4	15.9
目 26	pH値	7.11	6.89	7.18	7.25	7.12	7.12	7.17	6.90	7.36	7.44	7.48	7.36	7.18	7.48	6.89	7.20
目 28	腐食性(フナゲリ7指数) (個/mL)																
目 29	従属栄養細菌 (個/mL)																
目 30	1,1-ジクロロエタン (mg/L)					< 0.0002									< 0.0002		< 0.0002
目 30	フタル酸及びその化合物 (mg/L)	0.18	0.61	0.27	0.10	0.10	0.20	0.09	0.16	0.11	0.06	0.14	0.09	1.40	1.40	0.06	0.28
＜企業排水管理項目(17項目)＞																	
企 1	フタル酸 (mg/L)	< 0.02	0.03	0.04	< 0.02	< 0.02	< 0.02	< 0.02	0.07	0.06	0.03	0.04	0.06	0.10	0.10	< 0.02	0.04
企 2	電気伝導率 (μS/cm)	110	116	139	140	166	166	159	131	154	149	146	152	156	166	110	143
企 3	硫酸イオン (mg/L)	13.9	14.4	13.2	15.8	18.0	18.0	18.2	15.4	19.1	18.2	16.5	17.3	17.6	19.1	13.2	16.5
企 4	総硬度 (mg/L)	18.0	17.9	28.0	27.8	30.2	30.2	32.0	29.0	37.1	31.4	30.6	31.0	30.8	37.1	17.9	28.6
企 5	紫外線吸光度(E-260) (mg/L)	0.051	0.088	0.128	0.060	0.092	0.092	0.073	0.229	0.055	0.046	0.058	0.041	0.217	0.229	0.041	0.095
企 6	トリクロロエタン (mg/L)	1.4	1.7	2.9	2.2	3.0	3.0	2.9	3.2	1.9	1.7	1.8	1.6	2.4	3.2	1.4	2.2
企 7	トリクロロエタン (mg/L)	8.7	8.9	11.7	12.3	12.5	12.5	13.8	10.5	12.9	12.1	11.7	12.3	11.8	13.8	8.7	11.6
企 8	トリクロロエタン (mg/L)	2.3	2.2	2.9	3.0	3.1	3.1	3.3	2.6	3.1	3.0	3.0	3.1	3.0	3.3	2.2	2.9
企 9	トリクロロエタン (mg/L)																
企 10	トリクロロエタン生成能 (mg/L)																
企 11	溶解性有機物 (mg/L)																
企 12	生物化学的酸素要求量 (mg/L)																
企 13	化学的酸素要求量 (mg/L)																
企 14	浮遊物質 (mg/L)																
企 15	全リン (mg/L)																
企 16	全窒素 (mg/L)																
企 18	嫌気性芽胞菌 (CFU/100mL)	25	19	16	17	22	22	28	34	18	19	17	26	60	60	16	25

須江山浄水場 沈澱池

項目番号	項目名	採水年月日	H31.04.17	R01.05.15	R01.06.19	R01.07.17	R01.08.21	R01.09.11	R01.10.23	R01.11.13	R01.12.11	R02.01.15	R02.02.12	R02.03.11	最高	最低	平均
<p>＜水質管理目標設定値項目(26項目)＞</p>																	
目 1	フタル酸及びその化合物	(mg/L)				< 0.001									< 0.001		< 0.001
目 2	フタル酸及びその化合物	(mg/L)				< 0.0002									< 0.0002		< 0.0002
目 3	ニッパ及びその化合物	(mg/L)				< 0.001									< 0.001		< 0.001
目 5	1,2-ジクロロエタン	(mg/L)				< 0.0002									< 0.0002		< 0.0002
目 8	トリクロロエタン	(mg/L)				< 0.0002									< 0.0002		< 0.0002
目 9	フタル酸ジ(2-エチルヘキシル)	(mg/L)															
目 10	亜塩素酸	(mg/L)															
目 12	二酸化塩素	(mg/L)				< 0.001									< 0.001		< 0.001
目 13	ジクロロメタン	(mg/L)				< 0.002									< 0.002		< 0.002
目 14	臭素	(mg/L)															
目 15	農薬類	(mg/L)															
目 16	残留塩素	(mg/L)	0.16	< 0.05	0.12	< 0.05	0.14	0.13	< 0.05	0.17	0.14	0.11	0.11	0.13	0.17	< 0.05	0.10
目 17	カルシウム、マグネシウム等(硬度)	(mg/L)				43.2									43.2		43.2
目 18	マンガン及びその化合物	(mg/L)	0.067	0.005	0.033	0.003	0.013	< 0.002	0.009	0.005	0.030	0.031	0.034	0.068	< 0.002	< 0.002	0.025
目 19	遊離炭酸	(mg/L)															
目 20	1,1,1-トリクロロエタン	(mg/L)				< 0.0002									< 0.0002		< 0.0002
目 21	4-tert-ブチルフェノール(MTBE)	(mg/L)				< 0.001									< 0.001		< 0.001
目 22	有機物等(KMnO4消費量)	(mg/L)															
目 23	臭気強度(TON)	(mg/L)															
目 24	蒸発残留物	(mg/L)				121									121		121
目 25	濁度	(度)	0.2	0.4	0.2	0.2	0.4	0.3	0.5	0.4	0.4	0.6	0.3	0.4	0.6	0.2	0.4
目 26	pH値		6.81	6.67	6.82	6.93	7.04	6.93	6.69	7.19	7.02	7.23	7.11	6.96	7.23	6.67	6.95
目 27	腐食性(フナガリ)指数	(個/mL)															
目 28	従属栄養細菌	(個/mL)															
目 29	1,1-ジクロロエタン	(mg/L)				< 0.0002									< 0.0002		< 0.0002
目 30	フタル酸及びその化合物	(mg/L)	0.20	0.16	0.12	0.18	0.14	0.15	0.17	0.21	0.27	0.35	0.27	0.25	0.35	0.12	0.21
<p>＜企業排水管理項目(17項目)＞</p>																	
企 1	フタル酸	(mg/L)	< 0.02	< 0.02	< 0.02	< 0.02	< 0.02	< 0.02	< 0.02	< 0.02	< 0.02	< 0.02	< 0.02	< 0.02	< 0.02		< 0.02
企 2	揮発性有機物	(μS/cm)	122	125	157	149	162	170	146	161	155	150	159	170	170	122	152
企 3	硫酸イオン	(mg/L)	15.0	15.7	15.7	17.0	18.8	19.2	16.7	19.7	18.6	17.1	17.6	18.5	19.7	15.0	17.5
企 4	総有機炭素	(mg/L)	15.6	14.9	20.3	21.9	29.0	30.6	22.5	31.5	28.1	28.4	28.5	26.7	31.5	14.9	24.8
企 5	紫外線吸収度(E-260)	(mg/L)															
企 6	カルシウム	(mg/L)	1.5	1.7	2.9	2.2	2.9	2.9	3.1	1.9	1.6	1.7	1.6	2.2	3.1	1.5	2.2
企 7	カルシウム	(mg/L)	9.2	9.1	12.1	12.3	12.6	13.7	10.4	12.9	12.1	11.6	12.3	12.1	13.7	9.1	11.7
企 8	マグネシウム	(mg/L)	2.4	2.3	2.9	3.0	3.1	3.3	2.6	3.1	3.0	3.0	3.1	3.1	3.3	2.3	2.9
企 9	酢酸イオン	(mg/L)															
企 10	トリハロメタン生成能	(mg/L)															
企 11	溶解性有機物	(mg/L)															
企 12	生物化学的酸素要求量	(mg/L)															
企 13	化学的酸素要求量	(mg/L)															
企 14	浮遊物質	(mg/L)															
企 15	全リン	(mg/L)															
企 16	全窒素	(mg/L)															
企 18	嫌気性芽胞菌	(CFU/100mL)															

須江山浄水場ろ過池

項目番号	項目名	H31.04.17 晴/晴	R01.05.15 晴/雨	R01.06.19 曇/曇	R01.07.17 曇/晴	R01.08.21 雨/晴	R01.09.11 晴/雨	R01.10.23 雨/曇	R01.11.13 晴/晴	R01.12.11 晴/晴	R02.01.15 曇/雨	R02.02.12 晴/晴	R02.03.11 雨/晴	最高	最低	平均
<p><基準項目(5)項目></p>																
基 1	一般細菌	0	0	0	0	0	0	0	0	0	1	1	0	1	0	0
基 2	大腸菌	不検出	不検出	不検出	不検出	不検出	不検出	不検出	不検出	不検出	不検出	不検出	不検出	< 0.0003	< 0.0003	< 0.0003
基 3	カドミウム及びその化合物	(mg/L)	< 0.0003	< 0.0003	< 0.0003	< 0.0003	< 0.0003	< 0.0003	< 0.0003	< 0.0003	< 0.0003	< 0.0003	< 0.0003	< 0.0003	< 0.0003	< 0.0003
基 4	水銀及びその化合物	(mg/L)	< 0.0005	< 0.0005	< 0.0005	< 0.0005	< 0.0005	< 0.0005	< 0.0005	< 0.0005	< 0.0005	< 0.0005	< 0.0005	< 0.0005	< 0.0005	< 0.0005
基 5	鉛及びその化合物	(mg/L)	< 0.001	< 0.001	< 0.001	< 0.001	< 0.001	< 0.001	< 0.001	< 0.001	< 0.001	< 0.001	< 0.001	< 0.001	< 0.001	< 0.001
基 6	銅及びその化合物	(mg/L)	< 0.001	< 0.001	< 0.001	< 0.001	< 0.001	< 0.001	< 0.001	< 0.001	< 0.001	< 0.001	< 0.001	< 0.001	< 0.001	< 0.001
基 7	亜鉛及びその化合物	(mg/L)	< 0.001	< 0.001	< 0.001	< 0.001	< 0.001	< 0.001	< 0.001	< 0.001	< 0.001	< 0.001	< 0.001	< 0.001	< 0.001	< 0.001
基 8	六価クロム化合物	(mg/L)	< 0.004	< 0.004	< 0.004	< 0.004	< 0.004	< 0.004	< 0.004	< 0.004	< 0.004	< 0.004	< 0.004	< 0.004	< 0.004	< 0.004
基 9	亜硝酸態窒素	(mg/L)	< 0.004	< 0.004	< 0.004	< 0.004	< 0.004	< 0.004	< 0.004	< 0.004	< 0.004	< 0.004	< 0.004	< 0.004	< 0.004	< 0.004
基 10	硝酸態窒素及び亜硝酸態窒素	(mg/L)	0.50	0.54	0.53	0.54	0.54	0.54	0.52	0.57	0.70	0.70	0.87	0.87	0.50	0.63
基 11	硝酸態窒素及び亜硝酸態窒素	(mg/L)	< 0.05	< 0.05	< 0.05	< 0.05	< 0.05	< 0.05	< 0.05	< 0.05	< 0.05	< 0.05	< 0.05	< 0.05	< 0.05	< 0.05
基 12	硝酸態窒素及びその化合物	(mg/L)	0.03	0.03	0.03	0.03	0.03	0.03	0.03	0.03	0.03	0.03	0.03	0.03	0.03	0.03
基 13	硝酸態窒素及びその化合物	(mg/L)	< 0.0002	< 0.0002	< 0.0002	< 0.0002	< 0.0002	< 0.0002	< 0.0002	< 0.0002	< 0.0002	< 0.0002	< 0.0002	< 0.0002	< 0.0002	< 0.0002
基 14	四塩化炭素	(mg/L)	< 0.005	< 0.005	< 0.005	< 0.005	< 0.005	< 0.005	< 0.005	< 0.005	< 0.005	< 0.005	< 0.005	< 0.005	< 0.005	< 0.005
基 15	1,4-ジニトロベンゼン	(mg/L)	< 0.0004	< 0.0004	< 0.0004	< 0.0004	< 0.0004	< 0.0004	< 0.0004	< 0.0004	< 0.0004	< 0.0004	< 0.0004	< 0.0004	< 0.0004	< 0.0004
基 16	1,2-ジニトロベンゼン及びその化合物	(mg/L)	< 0.0002	< 0.0002	< 0.0002	< 0.0002	< 0.0002	< 0.0002	< 0.0002	< 0.0002	< 0.0002	< 0.0002	< 0.0002	< 0.0002	< 0.0002	< 0.0002
基 17	1,2-ジニトロベンゼン	(mg/L)	< 0.0002	< 0.0002	< 0.0002	< 0.0002	< 0.0002	< 0.0002	< 0.0002	< 0.0002	< 0.0002	< 0.0002	< 0.0002	< 0.0002	< 0.0002	< 0.0002
基 18	1,2-ジニトロベンゼン	(mg/L)	< 0.0002	< 0.0002	< 0.0002	< 0.0002	< 0.0002	< 0.0002	< 0.0002	< 0.0002	< 0.0002	< 0.0002	< 0.0002	< 0.0002	< 0.0002	< 0.0002
基 19	1,2-ジニトロベンゼン	(mg/L)	< 0.0002	< 0.0002	< 0.0002	< 0.0002	< 0.0002	< 0.0002	< 0.0002	< 0.0002	< 0.0002	< 0.0002	< 0.0002	< 0.0002	< 0.0002	< 0.0002
基 20	ベンゼン	(mg/L)	< 0.10	< 0.10	< 0.10	< 0.10	< 0.10	< 0.10	< 0.10	< 0.10	< 0.10	< 0.10	< 0.10	< 0.10	< 0.10	< 0.10
基 21	揮発油	(mg/L)	< 0.002	< 0.002	< 0.002	< 0.002	< 0.002	< 0.002	< 0.002	< 0.002	< 0.002	< 0.002	< 0.002	< 0.002	< 0.002	< 0.002
基 22	酢酸	(mg/L)	< 0.0061	< 0.0061	< 0.0061	< 0.0061	< 0.0061	< 0.0061	< 0.0061	< 0.0061	< 0.0061	< 0.0061	< 0.0061	< 0.0061	< 0.0061	< 0.0061
基 23	酢酸	(mg/L)	< 0.002	< 0.002	< 0.002	< 0.002	< 0.002	< 0.002	< 0.002	< 0.002	< 0.002	< 0.002	< 0.002	< 0.002	< 0.002	< 0.002
基 24	酢酸	(mg/L)	0.0021	0.0021	0.0021	0.0021	0.0021	0.0021	0.0021	0.0021	0.0021	0.0021	0.0021	0.0021	0.0021	0.0021
基 25	酢酸	(mg/L)	< 0.001	< 0.001	< 0.001	< 0.001	< 0.001	< 0.001	< 0.001	< 0.001	< 0.001	< 0.001	< 0.001	< 0.001	< 0.001	< 0.001
基 26	臭素酸	(mg/L)	< 0.0133	< 0.0133	< 0.0133	< 0.0133	< 0.0133	< 0.0133	< 0.0133	< 0.0133	< 0.0133	< 0.0133	< 0.0133	< 0.0133	< 0.0133	< 0.0133
基 27	臭素酸	(mg/L)	< 0.002	< 0.002	< 0.002	< 0.002	< 0.002	< 0.002	< 0.002	< 0.002	< 0.002	< 0.002	< 0.002	< 0.002	< 0.002	< 0.002
基 28	臭素酸	(mg/L)	0.0049	0.0049	0.0049	0.0049	0.0049	0.0049	0.0049	0.0049	0.0049	0.0049	0.0049	0.0049	0.0049	0.0049
基 29	臭素酸	(mg/L)	< 0.005	< 0.005	< 0.005	< 0.005	< 0.005	< 0.005	< 0.005	< 0.005	< 0.005	< 0.005	< 0.005	< 0.005	< 0.005	< 0.005
基 30	臭素酸	(mg/L)	< 0.005	< 0.005	< 0.005	< 0.005	< 0.005	< 0.005	< 0.005	< 0.005	< 0.005	< 0.005	< 0.005	< 0.005	< 0.005	< 0.005
基 31	臭素酸	(mg/L)	< 0.005	< 0.005	< 0.005	< 0.005	< 0.005	< 0.005	< 0.005	< 0.005	< 0.005	< 0.005	< 0.005	< 0.005	< 0.005	< 0.005
基 32	亜鉛及びその化合物	(mg/L)	< 0.01	< 0.01	< 0.01	< 0.01	< 0.01	< 0.01	< 0.01	< 0.01	< 0.01	< 0.01	< 0.01	< 0.01	< 0.01	< 0.01
基 33	亜鉛及びその化合物	(mg/L)	< 0.01	< 0.01	< 0.01	< 0.01	< 0.01	< 0.01	< 0.01	< 0.01	< 0.01	< 0.01	< 0.01	< 0.01	< 0.01	< 0.01
基 34	銅及びその化合物	(mg/L)	< 0.01	< 0.01	< 0.01	< 0.01	< 0.01	< 0.01	< 0.01	< 0.01	< 0.01	< 0.01	< 0.01	< 0.01	< 0.01	< 0.01
基 35	銅及びその化合物	(mg/L)	< 0.01	< 0.01	< 0.01	< 0.01	< 0.01	< 0.01	< 0.01	< 0.01	< 0.01	< 0.01	< 0.01	< 0.01	< 0.01	< 0.01
基 36	トリクロロエチレン	(mg/L)	10.6	10.6	10.6	10.6	10.6	10.6	10.6	10.6	10.6	10.6	10.6	10.6	10.6	10.6
基 37	マロン及びその化合物	(mg/L)	< 0.002	< 0.002	< 0.002	< 0.002	< 0.002	< 0.002	< 0.002	< 0.002	< 0.002	< 0.002	< 0.002	< 0.002	< 0.002	< 0.002
基 38	塩化物質	(mg/L)	14.4	16.3	18.6	15.5	17.8	17.8	16.6	14.8	14.8	15.9	20.1	20.1	14.4	16.4
基 39	揮発性有機物	(mg/L)	43.3	43.3	43.3	43.3	43.3	43.3	43.3	43.3	43.3	43.3	43.3	43.3	43.3	43.3
基 40	蒸気残留物	(mg/L)	126	126	126	126	126	126	126	126	126	126	126	126	126	126
基 41	界面活性剤	(mg/L)														
基 42	界面活性剤	(mg/L)														
基 43	界面活性剤	(mg/L)														
基 44	界面活性剤	(mg/L)														
基 45	界面活性剤	(mg/L)														
基 46	有機物(全有機炭素(TOC)の量)	(mg/L)	0.8	0.6	1.5	0.8	1.1	1.0	0.8	0.7	0.9	0.7	1.0	1.5	0.6	0.9
基 47	pH値		6.79	6.66	6.82	7.06	7.06	6.94	7.05	7.05	7.23	7.01	6.97	7.23	6.66	6.97
基 48	味		なし	なし	なし	なし	なし	なし	なし	なし	なし	なし	なし	なし	なし	なし
基 49	臭気		なし	なし	なし	なし	なし	なし	なし	なし	なし	なし	なし	なし	なし	なし
基 50	色度	(度)	< 0.5	< 0.5	< 0.5	< 0.5	< 0.5	< 0.5	< 0.5	< 0.5	< 0.5	< 0.5	< 0.5	< 0.5	< 0.5	< 0.5
基 51	濁度	(度)	< 0.1	< 0.1	< 0.1	< 0.1	< 0.1	< 0.1	< 0.1	< 0.1	< 0.1	< 0.1	< 0.1	< 0.1	< 0.1	< 0.1

須江山浄水場ろ過池

項目番号	項目名	採水年月日	H31.04.17	R01.05.15	R01.06.19	R01.07.17	R01.08.21	R01.09.11	R01.10.23	R01.11.13	R01.12.11	R02.01.15	R02.02.12	R02.03.11	最高	最低	平均
＜水質管理目標設定値項目(26項目)＞																	
目 1	フタル酸及びその化合物	(mg/L)				< 0.001									< 0.001		< 0.001
目 2	フタル酸及びその化合物	(mg/L)				< 0.0002									< 0.0002		< 0.0002
目 3	ニッパル及びその化合物	(mg/L)				< 0.001									< 0.001		< 0.001
目 5	1,2-ジクロロエタン	(mg/L)				< 0.0002									< 0.0002		< 0.0002
目 8	トリクロロエタン	(mg/L)				< 0.0002									< 0.0002		< 0.0002
目 9	フタル酸ジ(2-エチルヘキシル)	(mg/L)															
目 10	亜塩素酸	(mg/L)															
目 12	二酸化塩素	(mg/L)															
目 13	ジクロロメタン	(mg/L)				< 0.001									< 0.001		< 0.001
目 14	四クロロメタン	(mg/L)				< 0.002									< 0.002		< 0.002
目 15	農薬類	(mg/L)															
目 16	残留塩素	(mg/L)	0.91	1.03	1.09	1.17	0.94	1.11	1.05	0.81	0.94	0.88	0.92	1.00	1.17	0.81	0.99
目 17	カルシウム、マグネシウム等(硬度)	(mg/L)				43.3									43.3		43.3
目 18	ベンゼン及びその化合物	(mg/L)	< 0.002	< 0.002	< 0.002	< 0.002	< 0.002	< 0.002	< 0.002	< 0.002	< 0.002	< 0.002	< 0.002	< 0.002	< 0.002	< 0.002	< 0.002
目 19	遊離塩素	(mg/L)				< 0.0002									< 0.0002		< 0.0002
目 20	1,1,1-トリクロロエタン	(mg/L)				< 0.001									< 0.001		< 0.001
目 21	4-tert-ブチルフェノール(MTBE)	(mg/L)															
目 22	有機物等(KMnO4消費量)	(mg/L)															
目 23	臭気強度(TON)	(mg/L)															
目 24	蒸発残留物	(mg/L)				126									126		126
目 25	pH値	(度)	< 0.1	< 0.1	< 0.1	< 0.1	< 0.1	< 0.1	< 0.1	< 0.1	< 0.1	< 0.1	< 0.1	< 0.1	< 0.1	< 0.1	< 0.1
目 26	腐食性(フナガリ)指数	(個/mL)															
目 28	従属栄養細菌	(個/mL)															
目 29	1,1-ジクロロエタン	(mg/L)				< 0.0002									< 0.0002		< 0.0002
目 30	フタル酸及びその化合物	(mg/L)	< 0.01	< 0.01	< 0.01	0.02	0.02	0.03	< 0.01	0.02	< 0.01	< 0.01	< 0.01	0.01	< 0.01	< 0.01	< 0.01
＜企業排水管理項目(17項目)＞																	
企 1	フタル酸	(mg/L)	< 0.02	< 0.02	< 0.02	< 0.02	< 0.02	< 0.02	< 0.02	< 0.02	< 0.02	< 0.02	< 0.02	< 0.02	< 0.02	< 0.02	< 0.02
企 2	揮発性有機物	(μS/cm)	124	128	155	152	165	173	145	163	155	150	158	169	173	124	153
企 3	硫酸イオン	(mg/L)	14.9	16.1	15.2	17.2	18.8	19.3	16.6	19.7	18.5	17.0	17.6	18.0	19.7	14.9	17.4
企 4	総有機炭素	(mg/L)	15.6	15.1	20.4	23.5	29.1	28.6	23.5	31.7	31.2	27.0	28.8	27.3	31.7	15.1	25.2
企 5	紫外線吸光度(E-260)	(mg/L)															
企 6	カルシウム	(mg/L)	1.5	1.8	2.8	2.2	2.9	3.0	3.1	1.9	1.6	1.7	1.6	2.2	3.1	1.5	2.2
企 7	カルシウム	(mg/L)	9.4	9.4	12.1	12.4	12.8	13.7	10.5	12.9	12.1	11.6	12.2	12.2	13.7	9.4	11.8
企 8	マグネシウム	(mg/L)	2.4	2.3	3.0	3.0	3.2	3.2	2.6	3.1	3.0	3.0	3.1	3.2	3.2	2.3	2.9
企 9	酢酸イオン	(mg/L)															
企 10	トリハロメタン生成能	(mg/L)															
企 11	溶解性有機物	(mg/L)															
企 12	生物化学的酸素要求量	(mg/L)															
企 13	化学的酸素要求量	(mg/L)															
企 14	浮遊物質	(mg/L)															
企 15	全リン	(mg/L)															
企 16	全窒素	(mg/L)															
企 18	嫌気性芽胞菌	(CFU/100mL)															

須江山浄水場 浄水池

項目番号	項目名	採水年月日	H31.04.17	R01.05.15	R01.06.19	R01.07.17	R01.08.21	R01.09.11	R01.10.23	R01.11.13	R01.12.11	R02.01.15	R02.02.12	R02.03.11	最高	最低	平均
			晴/晴	晴/雨	曇/曇	曇/晴	雨/晴	晴/雨	雨/曇	晴/晴	晴/晴	曇/雨	晴/晴	雨/晴			
	<基準項目(5)項目>		0	0	0	0	0	0	0	0	0	0	1	0	1	0	0
基 1	一般細菌	(個/mL)	不検出	不検出	不検出	不検出	不検出	不検出	不検出	不検出	不検出	不検出	不検出	不検出	1	0	0
基 2	大腸菌	(個/L)	< 0.0003	< 0.0003	< 0.0003	< 0.0003	< 0.0003	< 0.0003	< 0.0003	< 0.0003	< 0.0003	< 0.0003	< 0.0003	< 0.0003	< 0.0003	< 0.0003	< 0.0003
基 3	カドミウム及びその化合物	(mg/L)	< 0.00005	< 0.00005	< 0.00005	< 0.00005	< 0.00005	< 0.00005	< 0.00005	< 0.00005	< 0.00005	< 0.00005	< 0.00005	< 0.00005	< 0.00005	< 0.00005	< 0.00005
基 4	水銀及びその化合物	(mg/L)	< 0.001	< 0.001	< 0.001	< 0.001	< 0.001	< 0.001	< 0.001	< 0.001	< 0.001	< 0.001	< 0.001	< 0.001	< 0.001	< 0.001	< 0.001
基 5	鉛及びその化合物	(mg/L)	< 0.001	< 0.001	< 0.001	< 0.001	< 0.001	< 0.001	< 0.001	< 0.001	< 0.001	< 0.001	< 0.001	< 0.001	< 0.001	< 0.001	< 0.001
基 6	銅及びその化合物	(mg/L)	< 0.001	< 0.001	< 0.001	< 0.001	< 0.001	< 0.001	< 0.001	< 0.001	< 0.001	< 0.001	< 0.001	< 0.001	< 0.001	< 0.001	< 0.001
基 7	亜鉛及びその化合物	(mg/L)	< 0.001	< 0.001	< 0.001	< 0.001	< 0.001	< 0.001	< 0.001	< 0.001	< 0.001	< 0.001	< 0.001	< 0.001	< 0.001	< 0.001	< 0.001
基 8	六価クロム化合物	(mg/L)	< 0.004	< 0.004	< 0.004	< 0.004	< 0.004	< 0.004	< 0.004	< 0.004	< 0.004	< 0.004	< 0.004	< 0.004	< 0.004	< 0.004	< 0.004
基 9	亜硝酸態窒素	(mg/L)	< 0.001	< 0.001	< 0.001	< 0.001	< 0.001	< 0.001	< 0.001	< 0.001	< 0.001	< 0.001	< 0.001	< 0.001	< 0.001	< 0.001	< 0.001
基 10	亜硝酸態窒素及び亜硝酸態窒素	(mg/L)	< 0.001	< 0.001	< 0.001	< 0.001	< 0.001	< 0.001	< 0.001	< 0.001	< 0.001	< 0.001	< 0.001	< 0.001	< 0.001	< 0.001	< 0.001
基 11	硝酸態窒素及び亜硝酸態窒素	(mg/L)	0.47	0.54	0.52	0.52	0.52	0.76	0.67	0.62	0.61	0.70	0.68	0.84	0.84	0.47	0.62
基 12	硝酸態窒素及びその化合物	(mg/L)	< 0.05	< 0.05	< 0.05	< 0.05	< 0.05	< 0.05	< 0.05	< 0.05	< 0.05	< 0.05	< 0.05	< 0.05	< 0.05	< 0.05	< 0.05
基 13	硫酸及びその化合物	(mg/L)	0.03	0.03	0.03	0.03	0.03	0.03	0.03	0.03	0.03	0.03	0.03	0.03	0.03	0.03	0.03
基 14	四塩化炭素	(mg/L)	< 0.0002	< 0.0002	< 0.0002	< 0.0002	< 0.0002	< 0.0002	< 0.0002	< 0.0002	< 0.0002	< 0.0002	< 0.0002	< 0.0002	< 0.0002	< 0.0002	< 0.0002
基 15	1,4-ジオキサン	(mg/L)	< 0.005	< 0.005	< 0.005	< 0.005	< 0.005	< 0.005	< 0.005	< 0.005	< 0.005	< 0.005	< 0.005	< 0.005	< 0.005	< 0.005	< 0.005
基 16	1,2-ジクロロエタン	(mg/L)	< 0.004	< 0.004	< 0.004	< 0.004	< 0.004	< 0.004	< 0.004	< 0.004	< 0.004	< 0.004	< 0.004	< 0.004	< 0.004	< 0.004	< 0.004
基 17	ジクロロメタン	(mg/L)	< 0.002	< 0.002	< 0.002	< 0.002	< 0.002	< 0.002	< 0.002	< 0.002	< 0.002	< 0.002	< 0.002	< 0.002	< 0.002	< 0.002	< 0.002
基 18	トリクロロエタン	(mg/L)	< 0.002	< 0.002	< 0.002	< 0.002	< 0.002	< 0.002	< 0.002	< 0.002	< 0.002	< 0.002	< 0.002	< 0.002	< 0.002	< 0.002	< 0.002
基 19	トリクロロエチレン	(mg/L)	< 0.002	< 0.002	< 0.002	< 0.002	< 0.002	< 0.002	< 0.002	< 0.002	< 0.002	< 0.002	< 0.002	< 0.002	< 0.002	< 0.002	< 0.002
基 20	ベンゼン	(mg/L)	< 0.06	< 0.06	< 0.06	< 0.06	< 0.06	< 0.06	< 0.06	< 0.06	< 0.06	< 0.06	< 0.06	< 0.06	< 0.06	< 0.06	< 0.06
基 21	揮発性有機化合物	(mg/L)	< 0.02	< 0.02	< 0.02	< 0.02	< 0.02	< 0.02	< 0.02	< 0.02	< 0.02	< 0.02	< 0.02	< 0.02	< 0.02	< 0.02	< 0.02
基 22	トリクロロエチレン	(mg/L)	0.045	0.038	0.0089	0.0072	0.0053	0.0094	0.0057	0.0032	0.0023	0.0025	0.0020	0.0054	0.0094	0.0020	0.050
基 23	トリクロロエチレン	(mg/L)	0.11	0.011	0.0012	0.0018	0.0022	0.0031	0.0007	0.0012	0.0008	0.0014	0.0009	0.0010	0.0031	0.0007	0.015
基 24	トリクロロエチレン	(mg/L)	< 0.001	< 0.001	< 0.001	< 0.001	< 0.001	< 0.001	< 0.001	< 0.001	< 0.001	< 0.001	< 0.001	< 0.001	< 0.001	< 0.001	< 0.001
基 25	トリクロロエチレン	(mg/L)	0.017	0.017	0.0139	0.0126	0.0197	0.0197	0.0091	0.0073	0.0051	0.0067	0.0049	0.0094	0.0197	0.0049	0.012
基 26	トリクロロエチレン	(mg/L)	0.11	0.11	0.044	0.044	0.044	0.044	0.044	0.044	0.044	0.044	0.044	0.044	0.11	0.044	0.044
基 27	トリクロロエチレン	(mg/L)	< 0.003	< 0.003	< 0.003	< 0.003	< 0.003	< 0.003	< 0.003	< 0.003	< 0.003	< 0.003	< 0.003	< 0.003	< 0.003	< 0.003	< 0.003
基 28	トリクロロエチレン	(mg/L)	< 0.005	< 0.005	< 0.005	< 0.005	< 0.005	< 0.005	< 0.005	< 0.005	< 0.005	< 0.005	< 0.005	< 0.005	< 0.005	< 0.005	< 0.005
基 29	トリクロロエチレン	(mg/L)	< 0.01	< 0.01	< 0.01	< 0.01	< 0.01	< 0.01	< 0.01	< 0.01	< 0.01	< 0.01	< 0.01	< 0.01	< 0.01	< 0.01	< 0.01
基 30	トリクロロエチレン	(mg/L)	< 0.005	< 0.005	< 0.005	< 0.005	< 0.005	< 0.005	< 0.005	< 0.005	< 0.005	< 0.005	< 0.005	< 0.005	< 0.005	< 0.005	< 0.005
基 31	トリクロロエチレン	(mg/L)	< 0.005	< 0.005	< 0.005	< 0.005	< 0.005	< 0.005	< 0.005	< 0.005	< 0.005	< 0.005	< 0.005	< 0.005	< 0.005	< 0.005	< 0.005
基 32	亜鉛及びその化合物	(mg/L)	< 0.01	< 0.01	< 0.01	< 0.01	< 0.01	< 0.01	< 0.01	< 0.01	< 0.01	< 0.01	< 0.01	< 0.01	< 0.01	< 0.01	< 0.01
基 33	銅及びその化合物	(mg/L)	< 0.01	< 0.01	< 0.01	< 0.01	< 0.01	< 0.01	< 0.01	< 0.01	< 0.01	< 0.01	< 0.01	< 0.01	< 0.01	< 0.01	< 0.01
基 34	銅及びその化合物	(mg/L)	< 0.01	< 0.01	< 0.01	< 0.01	< 0.01	< 0.01	< 0.01	< 0.01	< 0.01	< 0.01	< 0.01	< 0.01	< 0.01	< 0.01	< 0.01
基 35	銅及びその化合物	(mg/L)	< 0.01	< 0.01	< 0.01	< 0.01	< 0.01	< 0.01	< 0.01	< 0.01	< 0.01	< 0.01	< 0.01	< 0.01	< 0.01	< 0.01	< 0.01
基 36	トリクロロエチレン	(mg/L)	9.5	9.5	10.5	10.5	10.5	10.5	10.2	10.2	10.2	11.1	11.1	11.1	9.5	10.3	10.3
基 37	トリクロロエチレン	(mg/L)	< 0.002	< 0.002	< 0.002	< 0.002	< 0.002	< 0.002	< 0.002	< 0.002	< 0.002	< 0.002	< 0.002	< 0.002	< 0.002	< 0.002	< 0.002
基 38	トリクロロエチレン	(mg/L)	13.9	16.3	18.0	14.7	16.7	17.7	16.2	14.6	14.9	14.8	15.6	19.6	13.9	16.1	16.1
基 39	トリクロロエチレン	(mg/L)	32.3	32.3	42.3	42.3	42.3	42.3	36.7	36.7	36.7	40.9	42.3	42.3	32.3	38.0	38.0
基 40	トリクロロエチレン	(mg/L)	95	95	118	118	118	118	109	109	109	124	124	124	95	112	112
基 41	トリクロロエチレン	(mg/L)	< 0.02	< 0.02	< 0.02	< 0.02	< 0.02	< 0.02	< 0.02	< 0.02	< 0.02	< 0.02	< 0.02	< 0.02	< 0.02	< 0.02	< 0.02
基 42	トリクロロエチレン	(mg/L)	0.00002	< 0.00001	< 0.00001	< 0.00001	< 0.00001	< 0.00001	< 0.00001	< 0.00001	< 0.00001	< 0.00001	< 0.00001	< 0.00001	< 0.00001	< 0.00001	< 0.00001
基 43	トリクロロエチレン	(mg/L)	< 0.00001	< 0.00001	< 0.00001	< 0.00001	< 0.00001	< 0.00001	< 0.00001	< 0.00001	< 0.00001	< 0.00001	< 0.00001	< 0.00001	< 0.00001	< 0.00001	< 0.00001
基 44	トリクロロエチレン	(mg/L)	< 0.005	< 0.005	< 0.005	< 0.005	< 0.005	< 0.005	< 0.005	< 0.005	< 0.005	< 0.005	< 0.005	< 0.005	< 0.005	< 0.005	< 0.005
基 45	トリクロロエチレン	(mg/L)	< 0.0005	< 0.0005	< 0.0005	< 0.0005	< 0.0005	< 0.0005	< 0.0005	< 0.0005	< 0.0005	< 0.0005	< 0.0005	< 0.0005	< 0.0005	< 0.0005	< 0.0005
基 46	トリクロロエチレン	(mg/L)	6.86	6.66	6.89	7.12	7.20	7.02	7.01	7.32	7.11	7.23	7.14	7.05	6.66	7.05	7.05
基 47	トリクロロエチレン	(mg/L)	なし	なし	なし	なし	なし	なし	なし	なし	なし	なし	なし	なし	なし	なし	なし
基 48	トリクロロエチレン	(mg/L)	なし	なし	なし	なし	なし	なし	なし	なし	なし	なし	なし	なし	なし	なし	なし
基 49	トリクロロエチレン	(mg/L)	なし	なし	なし	なし	なし	なし	なし	なし	なし	なし	なし	なし	なし	なし	なし
基 50	トリクロロエチレン	(度)	< 0.5	< 0.5	< 0.5	< 0.5	< 0.5	< 0.5	< 0.5	< 0.5	< 0.5	< 0.5	< 0.5	< 0.5	< 0.5	< 0.5	< 0.5
基 51	トリクロロエチレン	(度)	< 0.1	< 0.1	< 0.1	< 0.1	< 0.1	< 0.1	< 0.1	< 0.1	< 0.1	< 0.1	< 0.1	< 0.1	< 0.1	< 0.1	< 0.1

須江山浄水場 浄水池

項目 番号	項目名	採水年月日	H31.04.17	R01.05.15	R01.06.19	R01.07.17	R01.08.21	R01.09.11	R01.10.23	R01.11.13	R01.12.11	R02.01.15	R02.02.12	R02.03.11	最高	最低	平均
＜水質管理目標設定値項目(26項目)＞																	
目 1	フタ及びびその化合物 (mg/L)		< 0.001			< 0.001			< 0.001			< 0.001			< 0.001		< 0.001
目 2	フタ及びびその化合物 (mg/L)		< 0.0002			< 0.0002			< 0.0002			< 0.0002			< 0.0002		< 0.0002
目 3	ニッケル及びその化合物 (mg/L)		< 0.001			< 0.001			< 0.001			< 0.001			< 0.001		< 0.001
目 5	1,2-ジクロロエタン (mg/L)		< 0.0002			< 0.0002			< 0.0002			< 0.0002			< 0.0002		< 0.0002
目 8	トクロ (mg/L)		< 0.0002			< 0.0002			< 0.0002			< 0.0002			< 0.0002		< 0.0002
目 9	フタル酸ジ(2-エチルヘキシル) (mg/L)		< 0.005			< 0.005			< 0.005			< 0.005			< 0.005		< 0.005
目 10	亜塩素酸 (mg/L)																
目 12	二酸化塩素 (mg/L)		< 0.001			< 0.001			< 0.001			< 0.001			< 0.001		< 0.001
目 13	ジクロロメタン (mg/L)		< 0.002			< 0.002			< 0.002			< 0.002			< 0.002		< 0.002
目 14	拘水ケイ酸 (mg/L)		< 0.1	< 0.1	< 0.1	< 0.1	< 0.1	< 0.1	< 0.1	< 0.1	< 0.1	< 0.1	< 0.1	< 0.1	< 0.1	< 0.1	< 0.1
目 15	農薬類 (mg/L)		1.09	1.04	1.29	1.40	1.28	1.31	1.07	1.00	0.94	0.90	1.03	1.09	1.40	0.90	1.12
目 16	残留塩素 (mg/L)		32.3		42.3	42.3			36.7			40.9			42.3	32.3	38.0
目 17	カルシウム、マグネシウム等(硬度) (mg/L)		< 0.002	< 0.002	< 0.002	< 0.002	< 0.002	< 0.002	< 0.002	< 0.002	< 0.002	< 0.002	< 0.002	< 0.002	< 0.002	< 0.002	< 0.002
目 18	マンガン及びびその化合物 (mg/L)		6.0			1.7			4.2			1.7			6.0	1.7	3.4
目 19	遊離炭酸 (mg/L)		< 0.002			< 0.002			< 0.002			< 0.002			< 0.002		< 0.002
目 20	1,1,1-トリクロロエタン (mg/L)		< 0.001			< 0.001			< 0.001			< 0.001			< 0.001		< 0.001
目 21	トリクロロエタン(MTBE) (mg/L)		< 0.001			< 0.001			< 0.001			< 0.001			< 0.001		< 0.001
目 22	有機物等(KMnO4消費量) (mg/L)																
目 23	臭気強度(TON) (mg/L)		95			118			109			124			124	95	112
目 24	蒸気残留物 (mg/L)		< 0.1	< 0.1	< 0.1	< 0.1	< 0.1	< 0.1	< 0.1	< 0.1	< 0.1	< 0.1	< 0.1	< 0.1	< 0.1	< 0.1	< 0.1
目 25	濁度 (度)		6.86	6.66	6.89	7.12	7.20	7.02	7.01	7.32	7.11	7.23	7.14	7.05	7.32	6.66	7.05
目 26	pH値		-2.64			-1.66			-1.99			-2.07			-1.66	-2.64	-2.09
目 27	腐食性(フナガリ指数) (冊/ml)		0			0			1			0			1	0	0
目 28	従属栄養細菌 (mg/L)		< 0.0002			< 0.0002			< 0.0002			< 0.0002			< 0.0002		< 0.0002
目 29	1,1-ジクロロエタン (mg/L)		< 0.01	< 0.01	< 0.01	< 0.01	< 0.01	< 0.01	< 0.01	< 0.01	< 0.01	< 0.01	< 0.01	< 0.01	< 0.01	< 0.01	< 0.01
目 30	フタ及びびその化合物 (mg/L)		< 0.02	< 0.02	< 0.02	< 0.02	< 0.02	< 0.02	< 0.02	< 0.02	< 0.02	< 0.02	< 0.02	< 0.02	< 0.02	< 0.02	< 0.02
企 1	フタル酸 (mg/L)		123	128	152	152	173	173	144	161	155	150	157	168	173	123	153
企 2	電気伝導率 (μS/cm)		14.6	16.2	14.8	16.6	18.6	19.3	16.4	19.7	18.5	16.8	17.1	17.9	19.7	14.6	17.2
企 3	硫酸イオン (mg/L)		16.2	14.2	21.2	24.4	27.2	27.1	24.0	31.3	25.0	26.3	28.8	27.7	31.3	14.2	24.4
企 4	総硬度 (mg/L)		0.11	0.008	0.021	0.011	0.013	0.017	0.019	0.012	0.011	0.014	0.011	0.016	0.021	0.008	0.014
企 5	紫外線吸光度(E-260) (mg/L)		1.4	1.7	2.8	2.2	2.9	3.0	3.0	1.9	1.6	1.7	1.6	2.1	3.0	1.4	2.2
企 6	トリクロロエタン (mg/L)		9.1	9.3	11.8	12.0	12.9	13.7	10.4	12.9	12.1	11.5	12.0	12.1	13.7	9.1	11.6
企 7	トリクロロエタン (mg/L)		2.3	2.3	2.9	3.0	3.2	3.2	2.6	3.1	3.0	2.9	3.0	3.1	3.2	2.3	2.9
企 8	トリクロロエタン (mg/L)																
企 9	トリクロロエタン生成能 (mg/L)																
企 10	トリクロロエタン生成能 (mg/L)																
企 11	溶解性有機物 (mg/L)																
企 12	生物学的酸素要求量 (mg/L)																
企 13	化学的酸素要求量 (mg/L)																
企 14	浮遊物質 (mg/L)																
企 15	全リン (mg/L)																
企 16	全窒素 (mg/L)																
企 18	嫌気性芽胞菌 (CFU/10ml)																

須江山配水場 配水池

項目番号	項目名	採水年月日	H31.04.17	R01.05.15	R01.06.19	R01.07.17	R01.08.21	R01.09.11	R01.10.23	R01.11.13	R01.12.11	R02.01.15	R02.02.12	R02.03.11	最高	最低	平均
＜水質管理目標設定値項目(26項目)＞																	
目 1	フタル酸及びその化合物	(mg/L)															
目 2	フタル酸及びその化合物	(mg/L)															
目 3	ニッパル及びその化合物	(mg/L)															
目 5	1,2-ジクロロエタン	(mg/L)															
目 8	トクロル	(mg/L)															
目 9	フタル酸ジ(2-エチルヘキシル)	(mg/L)															
目 10	亜塩素酸	(mg/L)															
目 12	二酸化塩素	(mg/L)															
目 13	ジクロロメタン	(mg/L)															
目 14	拘水メタン	(mg/L)															
目 15	農薬類	(mg/L)															
目 16	残留塩素	(mg/L)	0.91	1.07	0.97	1.18	0.94	1.02	0.92	0.98	0.81	0.98	0.88	0.91	1.18	0.81	0.96
目 17	カルシウム、マグネシウム等(硬度)	(mg/L)				42									42.0		42.0
目 18	マンガン及びその化合物	(mg/L)															
目 19	遊離塩素	(mg/L)															
目 20	1,1,1-トリクロロエタン	(mg/L)															
目 21	4-tert-ブチルフェノール(MTBE)	(mg/L)															
目 22	有機物等(KMnO4消費量)	(TON)															
目 23	臭気強度(TON)	(TON)															
目 24	蒸発残留物	(mg/L)				122									122		122
目 25	濁度	(度)															
目 26	pH値		6.93	6.76	6.98	7.14	7.34	7.26	7.01	7.32	7.17	7.29	7.1	7.24	7.34	6.76	7.13
目 27	腐食性(ブナゲリテ指数)	(個/mL)															
目 28	従属栄養細菌	(個/mL)															
目 29	1,1-ジクロロエタン	(mg/L)															
目 30	フタル酸及びその化合物	(mg/L)															
＜企業排水管理項目(17項目)＞																	
企 1	フタル酸	(mg/L)															
企 2	揮発性有機物	(μS/cm)	130	125	148	149	164	171	136	161	156	147	157	146	171	125	149
企 3	硫酸イオン	(mg/L)	15.1	15.3	14.2	16.3	18.7	19.2	16	19.2	18.7	16.5	17.7	16.2	19.2	14.2	16.9
企 4	総有機炭素	(mg/L)	16.8	13.6	19.5	24.8	26.8	26.8	26	31.4	27.5	25.8	30	26.8	31.4	13.6	24.6
企 5	紫外線吸収度(E-260)																
企 6	カルシウム	(mg/L)	1.5	1.7	3	2.2	2.7	2.9	2.9	1.9	1.6	1.7	1.6	1.5	3.0	1.5	2.1
企 7	カルシウム	(mg/L)	9.3	9.1	11.4	12	13.2	13.7	9.7	12.7	12	11.2	12.1	10.9	13.7	9.1	11.4
企 8	マグネシウム	(mg/L)	2.4	2.2	2.8	2.9	3.3	3.2	2.4	3.1	3	2.9	3	2.8	3.3	2.2	2.8
企 9	硫酸イオン	(mg/L)															
企 10	トリハロメタン生成能	(mg/L)															
企 11	溶解性有機物	(mg/L)															
企 12	生物化学的酸素要求量	(mg/L)															
企 13	化学的酸素要求量	(mg/L)															
企 14	浮遊物質	(mg/L)															
企 15	全リン	(mg/L)															
企 16	全窒素	(mg/L)															
企 18	嫌気性芽胞菌	(CFU/100mL)															

石巻市泉町 給水栓水

項目番号	項目名	H31.04.09 曇/曇	R01.05.08 晴/晴	R01.06.11 曇/曇	R01.07.02 晴/晴	R01.08.06 晴/晴	R01.09.03 雨/曇	R01.10.02 晴/晴	R01.11.06 晴/晴	R01.12.03 雨/晴	R02.01.07 晴/晴	R02.02.04 晴/晴	R02.03.03 雨/晴	最高	最低	平均
<p>採水年月日</p> <p>天候(前日/当日)</p> <p>気温 (°C)</p> <p>水温 (°C)</p>																
<p><基準項目(51項目)></p>																
基 1	一般細菌	0	0	0	0	0	0	0	0	0	0	0	0	0		0
基 2	大腸菌	不検出	不検出	不検出	不検出	不検出	不検出	不検出	不検出	不検出	不検出	不検出	不検出	< 0.0003		< 0.0003
基 3	カドミウム及びその化合物	< 0.0005	< 0.0005	< 0.0005	< 0.0005	< 0.0005	< 0.0005	< 0.0005	< 0.0005	< 0.0005	< 0.0005	< 0.0005	< 0.0005	< 0.0005		< 0.0005
基 4	水銀及びその化合物	< 0.0001	< 0.0001	< 0.0001	< 0.0001	< 0.0001	< 0.0001	< 0.0001	< 0.0001	< 0.0001	< 0.0001	< 0.0001	< 0.0001	< 0.0001		< 0.0001
基 5	セレン及びその化合物	< 0.001	< 0.001	< 0.001	< 0.001	< 0.001	< 0.001	< 0.001	< 0.001	< 0.001	< 0.001	< 0.001	< 0.001	< 0.001		< 0.001
基 6	鉛及びその化合物	< 0.001	< 0.001	< 0.001	< 0.001	< 0.001	< 0.001	< 0.001	< 0.001	< 0.001	< 0.001	< 0.001	< 0.001	< 0.001		< 0.001
基 7	ヒ素及びその化合物	< 0.001	< 0.001	< 0.001	< 0.001	< 0.001	< 0.001	< 0.001	< 0.001	< 0.001	< 0.001	< 0.001	< 0.001	< 0.001		< 0.001
基 8	六価クロム化合物	< 0.004	< 0.004	< 0.004	< 0.004	< 0.004	< 0.004	< 0.004	< 0.004	< 0.004	< 0.004	< 0.004	< 0.004	< 0.004		< 0.004
基 9	亜硝酸態窒素	< 0.001	< 0.001	< 0.001	< 0.001	< 0.001	< 0.001	< 0.001	< 0.001	< 0.001	< 0.001	< 0.001	< 0.001	< 0.001		< 0.001
基 10	硝酸態窒素及び亜硝酸態窒素	0.73	0.64	0.52	0.60	0.41	0.61	0.61	0.63	0.49	0.61	0.90	0.66	0.90	0.41	0.62
基 11	硝酸態窒素及び亜硝酸態窒素	< 0.05	< 0.05	< 0.05	< 0.05	< 0.05	< 0.05	< 0.05	< 0.05	< 0.05	< 0.05	< 0.05	< 0.05	< 0.05	< 0.05	< 0.05
基 12	硝酸態窒素及び亜硝酸態窒素	0.02	0.02	0.02	0.02	0.02	0.02	0.02	0.02	0.02	0.02	0.02	0.02	0.02	0.02	0.02
基 13	硝酸態窒素及び亜硝酸態窒素	< 0.0002	< 0.0002	< 0.0002	< 0.0002	< 0.0002	< 0.0002	< 0.0002	< 0.0002	< 0.0002	< 0.0002	< 0.0002	< 0.0002	< 0.0002	< 0.0002	< 0.0002
基 14	四塩化炭素	< 0.005	< 0.005	< 0.005	< 0.005	< 0.005	< 0.005	< 0.005	< 0.005	< 0.005	< 0.005	< 0.005	< 0.005	< 0.005	< 0.005	< 0.005
基 15	1,4-ジオキサン	< 0.004	< 0.004	< 0.004	< 0.004	< 0.004	< 0.004	< 0.004	< 0.004	< 0.004	< 0.004	< 0.004	< 0.004	< 0.004	< 0.004	< 0.004
基 16	1,2-ジクロロエタン及びその化合物	< 0.002	< 0.002	< 0.002	< 0.002	< 0.002	< 0.002	< 0.002	< 0.002	< 0.002	< 0.002	< 0.002	< 0.002	< 0.002	< 0.002	< 0.002
基 17	1,2-ジクロロエタン	< 0.002	< 0.002	< 0.002	< 0.002	< 0.002	< 0.002	< 0.002	< 0.002	< 0.002	< 0.002	< 0.002	< 0.002	< 0.002	< 0.002	< 0.002
基 18	1,2-ジクロロエタン	< 0.002	< 0.002	< 0.002	< 0.002	< 0.002	< 0.002	< 0.002	< 0.002	< 0.002	< 0.002	< 0.002	< 0.002	< 0.002	< 0.002	< 0.002
基 19	1,2-ジクロロエタン	< 0.002	< 0.002	< 0.002	< 0.002	< 0.002	< 0.002	< 0.002	< 0.002	< 0.002	< 0.002	< 0.002	< 0.002	< 0.002	< 0.002	< 0.002
基 20	ベンゼン	< 0.06	< 0.06	< 0.06	< 0.06	< 0.06	< 0.06	< 0.06	< 0.06	< 0.06	< 0.06	< 0.06	< 0.06	< 0.06	< 0.06	< 0.06
基 21	塩化ベンゼン	< 0.002	< 0.002	< 0.002	< 0.002	< 0.002	< 0.002	< 0.002	< 0.002	< 0.002	< 0.002	< 0.002	< 0.002	< 0.002	< 0.002	< 0.002
基 22	酢酸ベンゼン	0.0020	0.0019	0.0067	0.0121	0.0142	0.1118	0.0073	0.0044	0.0030	0.0018	0.0018	0.0018	0.0142	0.0018	0.0057
基 23	酢酸ベンゼン	< 0.002	< 0.002	< 0.002	< 0.002	< 0.002	< 0.002	< 0.002	< 0.002	< 0.002	< 0.002	< 0.002	< 0.002	< 0.002	< 0.002	< 0.002
基 24	酢酸ベンゼン	0.0030	0.0027	0.0046	0.0039	0.0078	0.0665	0.0067	0.0034	0.0031	0.0023	0.0033	0.0027	0.0078	0.0023	0.0042
基 25	酢酸ベンゼン	< 0.001	< 0.001	< 0.001	< 0.001	< 0.001	< 0.001	< 0.001	< 0.001	< 0.001	< 0.001	< 0.001	< 0.001	< 0.001	< 0.001	< 0.001
基 26	酢酸ベンゼン	0.0088	0.0079	0.0191	0.0255	0.0361	0.2988	0.0240	0.0135	0.0105	0.0073	0.0083	0.0081	0.0361	0.0073	0.0166
基 27	酢酸ベンゼン	0.002	0.002	0.002	0.002	0.002	0.002	0.002	0.002	0.002	0.002	0.002	0.002	0.002	0.002	0.002
基 28	酢酸ベンゼン	0.0034	0.0029	0.0072	0.0092	0.0132	0.1088	0.0091	0.0053	0.0040	0.0029	0.0027	0.0031	0.0132	0.0027	0.0062
基 29	酢酸ベンゼン	0.0004	0.0004	0.0006	0.0003	0.0009	0.0007	0.0009	0.0004	0.0004	0.0003	0.0005	0.0005	0.0009	0.0003	0.0005
基 30	酢酸ベンゼン	< 0.005	< 0.005	< 0.005	< 0.005	< 0.005	< 0.005	< 0.005	< 0.005	< 0.005	< 0.005	< 0.005	< 0.005	< 0.005	< 0.005	< 0.005
基 31	酢酸ベンゼン	< 0.005	< 0.005	< 0.005	< 0.005	< 0.005	< 0.005	< 0.005	< 0.005	< 0.005	< 0.005	< 0.005	< 0.005	< 0.005	< 0.005	< 0.005
基 32	酢酸ベンゼン	< 0.01	< 0.01	< 0.01	< 0.01	< 0.01	< 0.01	< 0.01	< 0.01	< 0.01	< 0.01	< 0.01	< 0.01	< 0.01	< 0.01	< 0.01
基 33	酢酸ベンゼン	< 0.01	< 0.01	< 0.01	< 0.01	< 0.01	< 0.01	< 0.01	< 0.01	< 0.01	< 0.01	< 0.01	< 0.01	< 0.01	< 0.01	< 0.01
基 34	酢酸ベンゼン	< 0.01	< 0.01	< 0.01	< 0.01	< 0.01	< 0.01	< 0.01	< 0.01	< 0.01	< 0.01	< 0.01	< 0.01	< 0.01	< 0.01	< 0.01
基 35	酢酸ベンゼン	< 0.01	< 0.01	< 0.01	< 0.01	< 0.01	< 0.01	< 0.01	< 0.01	< 0.01	< 0.01	< 0.01	< 0.01	< 0.01	< 0.01	< 0.01
基 36	酢酸ベンゼン	9.1	9.1	11.6	11.6	11.6	11.6	11.6	11.6	11.6	11.6	11.6	11.6	11.6	9.1	10.4
基 37	酢酸ベンゼン	< 0.002	< 0.002	< 0.002	< 0.002	< 0.002	< 0.002	< 0.002	< 0.002	< 0.002	< 0.002	< 0.002	< 0.002	< 0.002	< 0.002	< 0.002
基 38	酢酸ベンゼン	16.1	15.7	15.2	16.3	17.7	17.1	17.9	15.4	13.4	14.2	18.6	14.9	18.6	13.4	16.0
基 39	酢酸ベンゼン	32.7	32.7	41.2	41.2	41.2	41.2	41.2	41.2	41.2	41.2	41.2	41.2	41.2	32.7	37.0
基 40	酢酸ベンゼン	118	118	118	118	118	118	118	118	118	118	118	118	118	108	114
基 41	酢酸ベンゼン	< 0.02	< 0.02	< 0.02	< 0.02	< 0.02	< 0.02	< 0.02	< 0.02	< 0.02	< 0.02	< 0.02	< 0.02	< 0.02	< 0.02	< 0.02
基 42	酢酸ベンゼン	< 0.00001	< 0.00001	< 0.00001	< 0.00001	< 0.00001	< 0.00001	< 0.00001	< 0.00001	< 0.00001	< 0.00001	< 0.00001	< 0.00001	< 0.00001	< 0.00001	< 0.00001
基 43	酢酸ベンゼン	< 0.00001	< 0.00001	< 0.00001	< 0.00001	< 0.00001	< 0.00001	< 0.00001	< 0.00001	< 0.00001	< 0.00001	< 0.00001	< 0.00001	< 0.00001	< 0.00001	< 0.00001
基 44	酢酸ベンゼン	< 0.005	< 0.005	< 0.005	< 0.005	< 0.005	< 0.005	< 0.005	< 0.005	< 0.005	< 0.005	< 0.005	< 0.005	< 0.005	< 0.005	< 0.005
基 45	酢酸ベンゼン	< 0.0005	< 0.0005	< 0.0005	< 0.0005	< 0.0005	< 0.0005	< 0.0005	< 0.0005	< 0.0005	< 0.0005	< 0.0005	< 0.0005	< 0.0005	< 0.0005	< 0.0005
基 46	有機炭素(TOC)の量	0.6	0.9	0.9	1.2	0.9	0.9	0.7	0.7	0.7	0.6	0.8	0.5	1.2	0.5	0.8
基 47	pH値	7.20	6.97	7.20	6.99	7.29	7.20	7.43	7.29	7.44	7.44	7.25	7.40	7.44	6.97	7.26
基 48	味	なし	なし	なし	なし	なし	なし	なし	なし	なし	なし	なし	なし	なし	なし	なし
基 49	臭気	なし	なし	なし	なし	なし	なし	なし	なし	なし	なし	なし	なし	なし	なし	なし
基 50	色度	< 0.5	< 0.5	< 0.5	< 0.7	< 0.6	< 0.5	< 0.5	< 0.5	< 0.5	< 0.5	< 0.5	< 0.5	< 0.5	< 0.5	< 0.5
基 51	濁度	< 0.1	< 0.1	< 0.1	< 0.1	< 0.1	< 0.1	< 0.1	< 0.1	< 0.1	< 0.1	< 0.1	< 0.1	< 0.1	< 0.1	< 0.1
残留窒素	0.68	0.74	0.72	0.42	0.62	0.84	0.84	0.79	0.80	0.71	0.66	0.70	0.76	0.84	0.42	0.70
電気伝導率	143	124	147	146	171	165	145	188	155	145	148	158	142	188	124	153
硫酸イオン	16.1	15.1	15.8	14.0	17.5	16.4	16.4	22.0	16.0	17.6	17.2	16.4	16.0	22.0	14.0	16.7

(2) 須江山浄水場系
石巻市中里 給水栓水

項目 番号	項目名	採水年月日												平均		
		H31.04.09 曇/曇	R01.05.08 晴/晴	R01.06.11 曇/曇	R01.07.02 晴/晴	R01.08.06 晴/晴	R01.09.03 雨/曇	R01.10.02 晴/晴	R01.11.06 晴/晴	R01.12.03 雨/晴	R02.01.07 晴/晴	R02.02.04 晴/晴	R02.03.03 雨/晴		最高	最低
	天候(前日/当日)	12.2	18.4	16.5	24.1	32.0	24.8	26.0	19.7	13.8	2.8	3.2	12.6	32.0	2.8	17.2
	気温 水温	10.5	16.6	20.9	21.0	28.1	25.6	23.8	20.1	12.3	8.2	6.7	7.6	28.1	6.7	16.8
<基準項目(5)項目>																
基 1	一般細菌 (個/mL)	0	0	0	0	0	0	0	0	0	0	0	0	0	0	0
基 2	大腸菌 (mg/L)	不検出	不検出	不検出	不検出	不検出	不検出	不検出	不検出	不検出	不検出	不検出	不検出	不検出	不検出	不検出
基 3	カドミウム及びその化合物 (mg/L)															
基 4	本鉛及びその化合物 (mg/L)															
基 5	セレン及びその化合物 (mg/L)															
基 6	鉛及びその化合物 (mg/L)															
基 7	ヒ素及びその化合物 (mg/L)															
基 8	六価クロム化合物 (mg/L)															
基 9	亜硝酸態窒素 (mg/L)															
基 10	硝酸態窒素 (mg/L)															
基 11	硝酸態窒素及び亜硝酸態窒素 (mg/L)	0.68	0.62	0.49	0.59	0.35	0.57	0.58	0.65	0.56	0.55	0.72	0.64	0.72	0.35	0.58
基 12	フッ素及びその化合物 (mg/L)															
基 13	鉛及びその化合物 (mg/L)															
基 14	四塩化炭素 (mg/L)															
基 15	1,4-ジオキソベンゼン (mg/L)															
基 16	1,2-ジクロロエチレン及び1,1,2-ジクロロエチレン (mg/L)															
基 17	ジクロロメタン (mg/L)															
基 18	トリクロロエチレン (mg/L)															
基 19	トリクロロエチレン (mg/L)															
基 20	ベンゼン (mg/L)															
基 21	塩化ベンゼン (mg/L)															
基 22	クロロベンゼン (mg/L)															
基 23	クロロベンゼン (mg/L)															
基 24	ジクロロベンゼン (mg/L)															
基 25	1,2-ジクロロベンゼン (mg/L)															
基 26	臭素酸 (mg/L)															
基 27	総トリハロゲン (mg/L)															
基 28	トリクロロエチレン (mg/L)															
基 29	1,1-ジクロロエチレン (mg/L)															
基 30	1,2-ジクロロエチレン (mg/L)															
基 31	トリクロロエチレン (mg/L)															
基 32	亜鉛及びその化合物 (mg/L)															
基 33	トリクロロエチレン及びその化合物 (mg/L)															
基 34	銅及びその化合物 (mg/L)															
基 35	銅及びその化合物 (mg/L)															
基 36	トリクロロエチレン及びその化合物 (mg/L)															
基 37	マンガン及びその化合物 (mg/L)															
基 38	塩化物イオン (mg/L)	15.2	16.7	16.0	16.2	20.9	15.6	18.6	14.9	13.5	14.6	16.5	14.5	20.9	13.5	16.1
基 39	カルシウムイオン等(硬度) (mg/L)															
基 40	蒸発残留物 (mg/L)															
基 41	陰イオン界面活性剤 (mg/L)															
基 42	ジエチルベンゼン (mg/L)															
基 43	2-ナフトール (mg/L)															
基 44	非イオン界面活性剤 (mg/L)															
基 45	フェノール類 (mg/L)															
基 46	有機炭素(全有機炭素(TOC)の量) (mg/L)	0.7	0.6	1.2	1.3	0.8	0.8	0.7	0.8	0.6	0.6	0.8	0.6	1.3	0.6	0.8
基 47	pH値	7.09	6.88	7.14	6.90	7.11	7.26	7.34	7.27	7.22	7.12	7.07	7.22	7.34	6.88	7.14
基 48	味	なし	なし	なし	なし	なし	なし	なし	なし	なし	なし	なし	なし	なし	なし	なし
基 49	臭気	なし	なし	なし	なし	なし	なし	なし	なし	なし	なし	なし	なし	なし	なし	なし
基 50	色度 (度)	< 0.5	< 0.5	< 0.5	< 0.5	< 0.5	< 0.5	< 0.5	< 0.5	< 0.5	< 0.5	< 0.5	< 0.5	< 0.5	< 0.5	< 0.5
基 51	濁度 (度)	< 0.1	< 0.1	< 0.1	< 0.1	< 0.1	< 0.1	< 0.1	< 0.1	< 0.1	< 0.1	< 0.1	< 0.1	< 0.1	< 0.1	< 0.1
	残留窒素 (mg/L)	0.72	0.74	0.80	0.79	0.69	0.98	0.86	0.97	0.70	0.82	0.95	0.84	0.98	0.69	0.82
	電気伝導率 (μS/cm)	135	130	151	137	183	164	197	159	153	145	150	143	197	130	154
	硫酸イオン (mg/L)	15.9	15.8	16.1	13.5	18.6	17.1	22.9	16.9	18.8	16.8	16.5	16.8	22.9	13.5	17.1

石巻市鷲ノ巣 給水栓水

項目 番号	項目名	採水年月日												平均	
		H31.04.09 曇/曇	R01.05.08 晴/晴	R01.06.11 曇/曇	R01.07.02 晴/晴	R01.08.06 晴/晴	R01.09.03 雨/曇	R01.10.02 晴/晴	R01.11.06 晴/晴	R01.12.03 雨/晴	R02.01.07 晴/晴	R02.02.04 晴/晴	R02.03.03 雨/晴		最高
	気温 (°C)	11.3	15.4	15.6	24.0	32.0	23.8	22.8	18.4	10.9	2.8	10.7	32.0	0.2	15.7
	水温 (°C)	9.5	14.2	19.7	19.3	24.3	24.6	22.9	19.4	12.5	7.2	7.4	24.6	8.6	15.8
＜基準項目(5)項目＞															
基 1	一般細菌 (個/mL)	不検出	不検出	不検出	不検出	不検出	不検出	不検出	不検出	不検出	不検出	不検出	不検出	不検出	0
基 2	大腸菌 (mg/L)	不検出	不検出	不検出	不検出	不検出	不検出	不検出	不検出	不検出	不検出	不検出	不検出	不検出	0
基 3	カドミウム及びその化合物 (mg/L)	< 0.0003	< 0.0005	< 0.0003	< 0.0005	< 0.0003	< 0.0005	< 0.0003	< 0.0005	< 0.0003	< 0.0005	< 0.0003	< 0.0005	< 0.0003	< 0.0003
基 4	水銀及びその化合物 (mg/L)	< 0.0001	< 0.0001	< 0.0001	< 0.0001	< 0.0001	< 0.0001	< 0.0001	< 0.0001	< 0.0001	< 0.0001	< 0.0001	< 0.0001	< 0.0001	< 0.0001
基 5	鉛及びその化合物 (mg/L)	< 0.001	< 0.001	< 0.001	< 0.001	< 0.001	< 0.001	< 0.001	< 0.001	< 0.001	< 0.001	< 0.001	< 0.001	< 0.001	< 0.001
基 6	銅及びその化合物 (mg/L)	< 0.001	< 0.001	< 0.001	< 0.001	< 0.001	< 0.001	< 0.001	< 0.001	< 0.001	< 0.001	< 0.001	< 0.001	< 0.001	< 0.001
基 7	ヒ素及びその化合物 (mg/L)	< 0.001	< 0.001	< 0.001	< 0.001	< 0.001	< 0.001	< 0.001	< 0.001	< 0.001	< 0.001	< 0.001	< 0.001	< 0.001	< 0.001
基 8	六価加化合物 (mg/L)	< 0.004	< 0.004	< 0.004	< 0.004	< 0.004	< 0.004	< 0.004	< 0.004	< 0.004	< 0.004	< 0.004	< 0.004	< 0.004	< 0.004
基 9	亜硝酸態窒素 (mg/L)	< 0.001	< 0.001	< 0.001	< 0.001	< 0.001	< 0.001	< 0.001	< 0.001	< 0.001	< 0.001	< 0.001	< 0.001	< 0.001	< 0.001
基 10	硝酸態窒素及び亜硝酸態窒素 (mg/L)	0.62	0.61	0.44	0.54	0.31	0.57	0.66	0.63	0.45	0.86	0.61	0.86	0.31	0.57
基 11	硝酸態窒素及び亜硝酸態窒素 (mg/L)	< 0.05	< 0.05	< 0.05	< 0.05	< 0.05	< 0.05	< 0.05	< 0.05	< 0.05	< 0.05	< 0.05	< 0.05	< 0.05	< 0.05
基 12	硝酸態窒素及びその化合物 (mg/L)	0.02	0.02	0.02	0.02	0.02	0.02	0.02	0.02	0.02	0.02	0.02	0.02	0.02	0.02
基 13	硝酸態窒素及びその化合物 (mg/L)	< 0.0002	< 0.0002	< 0.0002	< 0.0002	< 0.0002	< 0.0002	< 0.0002	< 0.0002	< 0.0002	< 0.0002	< 0.0002	< 0.0002	< 0.0002	< 0.0002
基 14	四塩化炭素 (mg/L)	< 0.005	< 0.005	< 0.005	< 0.005	< 0.005	< 0.005	< 0.005	< 0.005	< 0.005	< 0.005	< 0.005	< 0.005	< 0.005	< 0.005
基 15	1,4-ジオキソベンゼン (mg/L)	< 0.0004	< 0.0004	< 0.0004	< 0.0004	< 0.0004	< 0.0004	< 0.0004	< 0.0004	< 0.0004	< 0.0004	< 0.0004	< 0.0004	< 0.0004	< 0.0004
基 16	1,2-ジクロロエタン及びその化合物 (mg/L)	< 0.0002	< 0.0002	< 0.0002	< 0.0002	< 0.0002	< 0.0002	< 0.0002	< 0.0002	< 0.0002	< 0.0002	< 0.0002	< 0.0002	< 0.0002	< 0.0002
基 17	1,2-ジクロロエタン (mg/L)	< 0.0002	< 0.0002	< 0.0002	< 0.0002	< 0.0002	< 0.0002	< 0.0002	< 0.0002	< 0.0002	< 0.0002	< 0.0002	< 0.0002	< 0.0002	< 0.0002
基 18	1,2-ジクロロエタン (mg/L)	< 0.0002	< 0.0002	< 0.0002	< 0.0002	< 0.0002	< 0.0002	< 0.0002	< 0.0002	< 0.0002	< 0.0002	< 0.0002	< 0.0002	< 0.0002	< 0.0002
基 19	1,2-ジクロロエタン (mg/L)	< 0.0002	< 0.0002	< 0.0002	< 0.0002	< 0.0002	< 0.0002	< 0.0002	< 0.0002	< 0.0002	< 0.0002	< 0.0002	< 0.0002	< 0.0002	< 0.0002
基 20	ベンゼン (mg/L)	0.07	0.07	0.07	0.07	0.15	0.15	0.09	0.09	0.10	0.10	0.15	0.10	0.07	0.10
基 21	塩化ベンゼン (mg/L)	< 0.002	< 0.002	< 0.002	< 0.002	< 0.002	< 0.002	< 0.002	< 0.002	< 0.002	< 0.002	< 0.002	< 0.002	< 0.002	< 0.002
基 22	酢酸 (mg/L)	0.1119	0.092	0.207	0.145	0.352	0.385	0.242	0.159	0.140	0.104	0.116	0.145	0.091	0.202
基 23	酢酸 (mg/L)	0.008	0.008	0.008	0.008	0.012	0.012	0.006	0.006	0.011	0.011	0.012	0.012	0.006	0.009
基 24	酢酸 (mg/L)	0.0022	0.0013	0.0029	0.0022	0.0053	0.0045	0.0055	0.0023	0.0023	0.0022	0.0022	0.0055	0.0013	0.0029
基 25	酢酸 (mg/L)	< 0.001	< 0.001	< 0.001	< 0.001	< 0.001	< 0.001	< 0.001	< 0.001	< 0.001	< 0.001	< 0.001	< 0.001	< 0.001	< 0.001
基 26	酢酸 (mg/L)	0.0212	0.0151	0.0329	0.0555	0.0565	0.0581	0.0437	0.0259	0.0242	0.0177	0.0211	0.0581	0.0151	0.0324
基 27	酢酸 (mg/L)	0.0071	0.0046	0.0091	0.0118	0.012	0.012	0.017	0.017	0.017	0.013	0.017	0.017	0.008	0.012
基 28	酢酸 (mg/L)	< 0.0002	< 0.0002	< 0.0002	< 0.0002	< 0.0002	< 0.0002	< 0.0002	< 0.0002	< 0.0002	< 0.0002	< 0.0002	< 0.0002	< 0.0002	< 0.0002
基 29	酢酸 (mg/L)	< 0.005	< 0.005	< 0.005	< 0.005	< 0.005	< 0.005	< 0.005	< 0.005	< 0.005	< 0.005	< 0.005	< 0.005	< 0.005	< 0.005
基 30	酢酸 (mg/L)	< 0.01	< 0.01	< 0.01	< 0.01	< 0.01	< 0.01	< 0.01	< 0.01	< 0.01	< 0.01	< 0.01	< 0.01	< 0.01	< 0.01
基 31	酢酸 (mg/L)	< 0.01	< 0.01	< 0.01	< 0.01	< 0.01	< 0.01	< 0.01	< 0.01	< 0.01	< 0.01	< 0.01	< 0.01	< 0.01	< 0.01
基 32	酢酸 (mg/L)	< 0.01	< 0.01	< 0.01	< 0.01	< 0.01	< 0.01	< 0.01	< 0.01	< 0.01	< 0.01	< 0.01	< 0.01	< 0.01	< 0.01
基 33	酢酸 (mg/L)	< 0.01	< 0.01	< 0.01	< 0.01	< 0.01	< 0.01	< 0.01	< 0.01	< 0.01	< 0.01	< 0.01	< 0.01	< 0.01	< 0.01
基 34	酢酸 (mg/L)	< 0.01	< 0.01	< 0.01	< 0.01	< 0.01	< 0.01	< 0.01	< 0.01	< 0.01	< 0.01	< 0.01	< 0.01	< 0.01	< 0.01
基 35	酢酸 (mg/L)	< 0.01	< 0.01	< 0.01	< 0.01	< 0.01	< 0.01	< 0.01	< 0.01	< 0.01	< 0.01	< 0.01	< 0.01	< 0.01	< 0.01
基 36	酢酸 (mg/L)	10.6	10.6	10.6	10.6	11.1	11.1	11.1	11.1	10.8	10.6	11.1	10.6	10.8	10.8
基 37	酢酸 (mg/L)	< 0.002	< 0.002	< 0.002	< 0.002	< 0.002	< 0.002	< 0.002	< 0.002	< 0.002	< 0.002	< 0.002	< 0.002	< 0.002	< 0.002
基 38	酢酸 (mg/L)	14.3	17.0	13.8	16.3	19.2	15.4	17.5	14.9	15.0	18.6	14.7	19.2	13.4	15.8
基 39	酢酸 (mg/L)	31.0	31.0	31.0	31.0	41.7	41.7	41.7	41.7	31.0	31.0	41.7	41.7	31.0	36.4
基 40	酢酸 (mg/L)	120	120	120	120	148	148	127	127	116	116	148	116	128	128
基 41	酢酸 (mg/L)	< 0.02	< 0.02	< 0.02	< 0.02	< 0.02	< 0.02	< 0.02	< 0.02	< 0.02	< 0.02	< 0.02	< 0.02	< 0.02	< 0.02
基 42	酢酸 (mg/L)	0.00002	0.00001	0.00001	0.00001	0.00001	0.00001	0.00001	0.00001	0.00001	0.00001	0.00001	0.00001	0.00001	0.00001
基 43	酢酸 (mg/L)	< 0.00001	< 0.00001	< 0.00001	< 0.00001	< 0.00001	< 0.00001	< 0.00001	< 0.00001	< 0.00001	< 0.00001	< 0.00001	< 0.00001	< 0.00001	< 0.00001
基 44	酢酸 (mg/L)	< 0.005	< 0.005	< 0.005	< 0.005	< 0.005	< 0.005	< 0.005	< 0.005	< 0.005	< 0.005	< 0.005	< 0.005	< 0.005	< 0.005
基 45	酢酸 (mg/L)	< 0.0005	< 0.0005	< 0.0005	< 0.0005	< 0.0005	< 0.0005	< 0.0005	< 0.0005	< 0.0005	< 0.0005	< 0.0005	< 0.0005	< 0.0005	< 0.0005
基 46	有機炭素(TOC)の量 (mg/L)	0.9	1.5	1.0	1.5	0.8	1.0	0.7	0.8	0.8	0.9	0.6	1.5	0.6	0.9
基 47	pH値	6.84	6.91	7.15	6.90	7.15	7.26	7.33	7.18	7.24	7.07	7.24	7.38	6.84	7.14
基 48	味	なし	なし	なし	なし	なし	なし	なし	なし	なし	なし	なし	なし	なし	なし
基 49	臭気	なし	なし	なし	なし	なし	なし	なし	なし	なし	なし	なし	なし	なし	なし
基 50	色度 (度)	< 0.5	< 0.5	< 0.5	< 0.5	< 0.5	< 0.5	< 0.5	< 0.5	< 0.5	< 0.5	< 0.5	< 0.5	< 0.5	< 0.5
基 51	濁度 (度)	< 0.1	< 0.1	< 0.1	< 0.1	< 0.1	< 0.1	< 0.1	< 0.1	< 0.1	< 0.1	< 0.1	< 0.1	< 0.1	< 0.1
残留窒素 (µS/cm)	0.78	0.82	0.63	0.46	0.33	0.19	0.160	0.191	0.58	0.72	0.61	0.77	0.82	0.19	0.58
電気伝導率 (µS/cm)	138	132	144	144	175	160	138	155	155	152	155	141	191	130	151
硫酸イオン (mg/L)	14.3	15.6	14.4	14.8	17.8	16.4	16.4	22.2	16.4	17.7	16.9	15.9	22.2	14.3	16.7

石巻市裏沢田 給水栓水

項目 番号	項目名	採水年月日												平均		
		H31.04.09 曇/曇	R01.05.08 晴/晴	R01.06.11 曇/曇	R01.07.23 曇/雨	R01.08.06 晴/晴	R01.08.06 晴/晴	R01.09.03 雨/曇	R01.10.02 晴/晴	R01.11.06 晴/晴	R01.12.03 雨/晴	R02.01.07 晴/晴	R02.02.04 晴/晴		R02.03.03 雨/晴	最高
	天候(前日/当日)	7.9	15.3	16.4	20.9	30.6	22.6	22.3	17.4	8.4	0.8	1.5	9.4	30.6	0.8	14.5
	気温	8.9	13.3	18.6	21.3	23.5	24.4	22.6	20.0	13.7	9.4	8.2	7.8	24.4	7.8	16.0
	水温															
	＜基準項目(5)項目＞															
基 1	一般細菌	0	不検出	0	不検出	0	不検出	0	不検出	0	不検出	0	不検出	0	0	0
基 2	大腸菌															
基 3	カド、シム及びその化合物															
基 4	本銀及びその化合物															
基 5	セレン及びその化合物															
基 6	鉛及びその化合物															
基 7	ヒ素及びその化合物															
基 8	六価クロム化合物															
基 9	亜硝酸態窒素															
基 10	シアン化合物、砒及び塩化シアン															
基 11	硝酸態窒素及び亜硝酸態窒素	0.69	0.62	0.49	0.56	0.29	0.58	0.64	0.64	0.46	0.61	0.92	0.62	0.92	0.29	0.59
基 12	パラチオ酸及びその化合物															
基 13	鉛酸及びその化合物															
基 14	四塩化炭素															
基 15	1,4-ジオキソ															
基 16	ジクロロ、トリクロロ及びヘキサクロロエチレン															
基 17	ジクロロメタン															
基 18	トリクロロエチレン															
基 19	トリクロロエチレン															
基 20	ベンゼン															
基 21	塩化ベンゼン															
基 22	クロロ酢酸															
基 23	クロロホルム															
基 24	ジクロロメタン															
基 25	1,1,1-トリクロロエタン															
基 26	臭素酸															
基 27	総トリハロゲン															
基 28	トリクロロ酢酸															
基 29	1,1,1-トリクロロエタン															
基 30	1,1,1-トリクロロエタン															
基 31	トリクロロエタン															
基 32	亜鉛及びその化合物															
基 33	トリクロロエタン及びその化合物															
基 34	銅及びその化合物															
基 35	銅及びその化合物															
基 36	トリクロロエタン及びその化合物															
基 37	マンガン及びその化合物															
基 38	塩化物イオン	16.1	17.7	15.4	16.0	19.9	16.5	17.7	15.0	13.5	15.0	20.0	14.7	20.0	13.5	16.5
基 39	カルシウム、マグネシウム等(硬度)															
基 40	蒸発残留物															
基 41	陰イオン界面活性剤															
基 42	ジエチルベンゼン															
基 43	2-ブチルフェノール															
基 44	非イオン界面活性剤															
基 45	フェノール類															
基 46	有機炭素(全有機炭素(TOC)の量)	0.9	0.6	0.8	0.8	0.8	1.0	0.7	0.8	0.7	0.7	1.0	0.6	1.0	0.6	0.8
基 47	pH値	7.11	6.90	7.27	7.05	7.08	7.25	7.37	7.20	7.32	7.42	7.00	7.29	7.42	6.90	7.19
基 48	味															
基 49	臭気															
基 50	色度															
基 51	濁度															
	残留窒素	0.54	0.59	0.44	0.48	0.40	0.20	0.47	0.50	0.35	0.42	0.37	0.61	0.61	0.20	0.45
	電気伝導率	142	135	145	157	181	165	192	157	144	151	154	141	192	135	155
	硫酸イオン	15.8	16.0	16.1	17.7	18.2	17.1	22.5	16.6	17.8	17.4	16.4	15.9	22.5	15.8	17.3

石巻市御所入 給水栓水

項目 番号	項目名	採水年月日												平均			
		H31.04.09 曇/曇	R01.05.08 晴/晴	R01.06.11 曇/曇	R01.07.02 晴/晴	R01.08.06 晴/晴	R01.09.03 雨/曇	R01.10.02 晴/晴	R01.11.06 晴/晴	R01.12.03 雨/晴	R02.01.07 晴/晴	R02.02.04 晴/晴	R02.03.03 雨/晴				
	天候(前日/当日)	10.1	15.9	16.0	22.0	32.2	23.6	23.5	18.0	10.1	0.4	2.7	10.4	0.4	32.2	0.4	15.4
	気温	8.9	15.1	19.9	19.5	27.1	24.7	22.5	19.4	11.9	5.7	7.4	7.7	27.1	5.7	15.8	
	水温																
	<基準項目(5)項目>																
基 1	一般細菌	不検出	不検出	不検出	不検出	不検出	不検出	不検出	不検出	不検出	不検出	不検出	不検出	不検出	不検出	不検出	0
基 2	大腸菌																
基 3	カドミウム及びその化合物																
基 4	水銀及びその化合物																
基 5	鉛及びその化合物																
基 6	銅及びその化合物																
基 7	ヒ素及びその化合物																
基 8	六価クロム化合物																
基 9	亜硝酸塩窒素																
基 10	シアン化合物及び塩化シアン																
基 11	硝酸塩窒素及び亜硝酸塩窒素	0.65	0.58	0.48	0.57	0.34	0.57	0.57	0.66	0.55	0.53	0.71	0.62	0.71	0.34	0.57	
基 12	フッ素及びその化合物																
基 13	鉛素及びその化合物																
基 14	四塩化炭素																
基 15	1,4-ジオキサン																
基 16	1,2-ジクロロエチレン及び1,1,2-トリクロロエチレン																
基 17	1,1,1-トリクロロエタン																
基 18	1,1,2-トリクロロエタン																
基 19	1,1,1-トリフルオロエタン																
基 20	ベンゼン																
基 21	塩化ベンゼン																
基 22	クロロベンゼン																
基 23	1,2-ジクロロベンゼン																
基 24	1,4-ジクロロベンゼン																
基 25	1,2,4-トリクロロベンゼン																
基 26	臭素酸																
基 27	総トリハロゲン																
基 28	トリクロロ酢酸																
基 29	1,1,1-トリクロロエタン																
基 30	1,1,2-トリクロロエタン																
基 31	1,1,1-トリフルオロエタン																
基 32	亜鉛及びその化合物																
基 33	1,1,1-トリクロロエタン及びその化合物																
基 34	銅及びその化合物																
基 35	鉛及びその化合物																
基 36	トリハロゲン及びその化合物																
基 37	マンガン及びその化合物																
基 38	塩化物イオン	14.6	17.6	15.9	15.9	21.1	15.8	18.5	14.7	13.5	14.5	17.3	14.4	21.1	13.5	16.2	
基 39	カルシウムイオン等(硬度)																
基 40	蒸気残留物																
基 41	陰イオン界面活性剤																
基 42	ジエタニル																
基 43	2-メチルメチルホルムアルデヒド																
基 44	非イオン界面活性剤																
基 45	フェノール類																
基 46	有機炭素(全有機炭素(TOC)の量)	0.8	0.7	1.2	1.3	0.8	0.8	0.7	0.8	0.7	0.6	0.8	0.6	1.3	0.6	0.8	
基 47	pH値	6.94	6.71	7.11	6.80	7.02	7.14	7.28	7.20	7.20	7.06	6.97	7.20	7.28	6.71	7.05	
基 48	味	なし	なし	なし	なし	なし	なし	なし	なし	なし	なし	なし	なし	なし	なし	なし	
基 49	臭気	なし	なし	なし	なし	なし	なし	なし	なし	なし	なし	なし	なし	なし	なし	なし	
基 50	色度	< 0.5	< 0.5	< 0.5	< 0.5	< 0.5	< 0.5	< 0.5	< 0.5	< 0.5	< 0.5	< 0.5	< 0.5	< 0.5	< 0.5	< 0.5	
基 51	濁度	< 0.1	< 0.1	< 0.1	< 0.1	< 0.1	< 0.1	< 0.1	< 0.1	< 0.1	< 0.1	< 0.1	< 0.1	< 0.1	< 0.1	< 0.1	
	残留塩素	0.85	0.87	0.82	0.82	0.78	0.99	0.89	1.02	0.81	0.63	0.94	0.88	1.02	0.63	0.86	
	電気伝導率	132	131	150	134	182	163	196	159	150	145	147	142	196	131	153	
	硫酸イオン	15.7	16.2	16.3	13.4	18.4	17.2	22.4	17.4	18.5	16.9	16.5	16.7	22.4	13.4	17.1	

石巻市沢田 給水栓水

項目番号	項目名	採水年月日												平均		
	天候(前日/当日)	H31.04.23	R01.05.23	R01.06.25	R01.07.23	R01.08.27	R01.09.18	R01.10.29	R01.11.19	R01.12.18	R02.01.22	R02.02.18	R02.03.17	最高	最低	平均
	(C)	晴/晴	晴/晴	雨/晴	曇/雨	晴/曇	晴/曇	晴/曇	曇/晴	雨/曇	曇/曇	曇/晴	晴/晴	1	0	
	(C)	15.2	15.8	22.0	21.8	23.1	25.8	19.7	16.7	10.5	4.5	7.6	6.6	25.8	4.5	16.7
	水温	15.2	15.8	22.4	22.4	26.9	24.2	19.5	16.3	9.8	6.5	8.0	9.4	26.9	6.5	16.1
＜基準項目(51項目)＞																
基 1	一般細菌	0	0	1	0	0	0	0	0	0	1	0	0	1	0	0
基 2	大腸菌	不検出	不検出	不検出	不検出	不検出	不検出	不検出	不検出	不検出	不検出	不検出	不検出	不検出	不検出	不検出
基 3	カドミウム及びその化合物	(ng/L)														
基 4	水銀及びその化合物	(ng/L)														
基 5	鉛及びその化合物	(ng/L)														
基 6	銅及びその化合物	(ng/L)														
基 7	ヒ素及びその化合物	(ng/L)														
基 8	六価クロム化合物	(ng/L)														
基 9	亜硝酸態窒素	(mg/L)														
基 10	亜硝酸態窒素及び亜硝酸	(mg/L)														
基 11	硝酸態窒素及び亜硝酸態窒素	(mg/L)	0.40	0.52	0.56	0.54	0.73	0.67	0.65	0.51	0.69	0.67	0.70	0.73	0.40	0.61
基 12	フッ素及びその化合物	(mg/L)														
基 13	鉛及びその化合物	(ng/L)														
基 14	四塩化炭素	(ng/L)														
基 15	1,4-ジオキソ	(ng/L)														
基 16	1,2-ジクロロエチレン及び1,1,2-ジクロロエチレン	(ng/L)														
基 17	ジクロロメタン	(ng/L)														
基 18	トリクロロエチレン	(ng/L)														
基 19	トリクロロエチレン	(ng/L)														
基 20	ベンゼン	(ng/L)														
基 21	塩化ベンゼン	(ng/L)														
基 22	クロロベンゼン	(ng/L)														
基 23	ジクロロメタン	(ng/L)														
基 24	ジクロロエチレン	(ng/L)														
基 25	1,2-ジクロロエチレン	(ng/L)														
基 26	臭素酸	(ng/L)														
基 27	総トリハロゲン	(ng/L)														
基 28	トリクロロエチレン	(ng/L)														
基 29	1,2-ジクロロエチレン	(ng/L)														
基 30	1,1-ジクロロエチレン	(ng/L)														
基 31	トリクロロエチレン	(ng/L)														
基 32	亜鉛及びその化合物	(ng/L)														
基 33	トリクロロエチレン及びその化合物	(ng/L)														
基 34	銅及びその化合物	(ng/L)														
基 35	銅及びその化合物	(ng/L)														
基 36	トリクロロエチレン及びその化合物	(ng/L)														
基 37	マンガン及びその化合物	(ng/L)														
基 38	塩化物イオン	(mg/L)	13.9	16.5	17.3	15.1	17.2	16.0	15.3	14.2	15.9	15.7	15.6	17.3	13.9	15.8
基 39	カルシウムイオン等(硬度)	(mg/L)														
基 40	蒸発残留物	(mg/L)														
基 41	陰イオン界面活性剤	(mg/L)														
基 42	ジエタニル	(mg/L)														
基 43	2-ブチルフェノール	(mg/L)														
基 44	非イオン界面活性剤	(mg/L)														
基 45	フェノール類	(mg/L)														
基 46	有機物(全有機炭素(TOC)の量)	(mg/L)	0.6	0.8	1.3	0.8	0.7	1.0	0.8	0.7	0.9	0.7	0.7	1.3	0.6	0.8
基 47	pH値		6.88	6.82	6.87	7.10	7.23	6.94	7.20	7.21	6.79	7.22	6.91	7.29	6.79	7.04
基 48	味		なし	なし	なし	なし	なし	なし	なし	なし	なし	なし	なし	なし	なし	なし
基 49	臭気		なし	なし	なし	なし	なし	なし	なし	なし	なし	なし	なし	なし	なし	なし
基 50	色度	(度)	< 0.5	< 0.5	< 0.5	< 0.5	< 0.5	< 0.5	< 0.5	< 0.5	< 0.5	< 0.5	< 0.5	< 0.5	< 0.5	< 0.5
基 51	濁度	(度)	< 0.1	< 0.1	< 0.1	< 0.1	< 0.1	< 0.1	< 0.1	< 0.1	< 0.1	< 0.1	< 0.1	< 0.1	< 0.1	< 0.1
	残留窒素	(mg/L)	1.00	0.81	0.85	0.87	0.71	0.74	0.79	0.91	0.80	0.86	0.85	1.00	0.64	0.82
	電気伝導率	(μS/cm)	122	133	145	155	177	145	148	138	152	152	135	177	122	147
	硫酸イオン	(mg/L)	14.4	16.1	15.5	16.8	17.6	15.5	19.2	17.6	16.9	17.5	15.9	19.2	14.4	16.8

(3) 須江山浄水場获浜系
石巻市祝田 浄水

項目 番号	項目名	採水年月日												平均	
		H31.04.23 晴/晴	R01.05.23 晴/晴	R01.06.25 雨/晴	R01.07.23 曇/雨	R01.08.27 晴/曇	R01.09.18 晴/曇	R01.10.29 晴/曇	R01.11.19 曇/晴	R01.12.18 雨/曇	R02.01.22 曇/曇	R02.02.18 曇/晴	R02.03.17 晴/晴		最高
	天候(前日/当日)	16.3	16.3	20.1	22.1	25.0	23.0	18.9	17.0	4.6	6.1	4.8	25.0	4.6	15.4
	気温 (℃)	12.3	17.1	19.8	21.9	25.3	24.1	20.8	10.2	7.1	7.6	8.4	25.3	7.1	16.0
	水温 (℃)	12.3	17.1	19.8	21.9	25.3	24.1	20.8	10.2	7.1	7.6	8.4	25.3	7.1	16.0
	<基準項目(5)項目>														
基 1	一般細菌 (個/ml)	不検出	不検出	不検出	不検出	不検出	不検出	不検出	不検出	不検出	不検出	不検出	不検出	不検出	0
基 2	大腸菌 (mg/L)	不検出	不検出	不検出	不検出	不検出	不検出	不検出	不検出	不検出	不検出	不検出	不検出	不検出	0
基 3	カドミウム及びその化合物 (mg/L)														
基 4	本鉛及びその化合物 (mg/L)														
基 5	セレン及びその化合物 (mg/L)														
基 6	鉛及びその化合物 (mg/L)														
基 7	ヒ素及びその化合物 (mg/L)														
基 8	六価クロム化合物 (mg/L)														
基 9	亜硝酸態窒素 (mg/L)														
基 10	硝酸態窒素 (mg/L)														
基 11	硝酸態窒素及び亜硝酸態窒素 (mg/L)	0.34	0.50	0.57	0.57	0.62	0.70	0.70	0.43	0.62	0.64	0.66	0.70	0.34	0.58
基 12	フッ素及びその化合物 (mg/L)														
基 13	鉛及びその化合物 (mg/L)														
基 14	四塩化炭素 (mg/L)														
基 15	1,4-ジオキソベンゼン (mg/L)														
基 16	1,2-ジクロロエチレン及び1,1,2-ジクロロエチレン (mg/L)														
基 17	ジクロロメタン (mg/L)														
基 18	トリクロロエチレン (mg/L)														
基 19	トリクロロエチレン (mg/L)														
基 20	ベンゼン (mg/L)														
基 21	塩化ベンゼン (mg/L)														
基 22	クロロベンゼン (mg/L)														
基 23	クロロベンゼン (mg/L)														
基 24	ジクロロベンゼン (mg/L)														
基 25	1,2-ジクロロベンゼン (mg/L)														
基 26	臭素酸 (mg/L)														
基 27	総トリハロゲン (mg/L)														
基 28	トリクロロエチレン (mg/L)														
基 29	1,1-ジクロロエチレン (mg/L)														
基 30	1,2-ジクロロエチレン (mg/L)														
基 31	トリクロロエチレン (mg/L)														
基 32	亜鉛及びその化合物 (mg/L)														
基 33	トリクロロエチレン及びその化合物 (mg/L)														
基 34	銅及びその化合物 (mg/L)														
基 35	銅及びその化合物 (mg/L)														
基 36	トリクロロエチレン及びその化合物 (mg/L)														
基 37	マンガン及びその化合物 (mg/L)														
基 38	塩化物イオン (mg/L)	13.5	16.4	17.2	15.2	16.4	17.4	16.6	14.6	15.7	15.5	14.7	17.4	13.5	15.6
基 39	カルシウムイオン等(硬度) (mg/L)														
基 40	蒸発残留物 (mg/L)														
基 41	陰イオン界面活性剤 (mg/L)														
基 42	ジエチルベンゼン (mg/L)														
基 43	2-ナフトール (mg/L)														
基 44	非イオン界面活性剤 (mg/L)														
基 45	フェノール類 (mg/L)														
基 46	有機物(全有機炭素(TOC)の量) (mg/L)	0.5	0.9	1.3	0.9	1.1	0.7	1.1	0.8	0.7	0.8	0.7	1.3	0.5	0.8
基 47	pH値	6.89	6.97	6.99	7.22	7.29	7.30	6.99	7.42	7.04	7.24	6.96	7.42	6.89	7.12
基 48	味	なし	なし	なし	なし	なし	なし	なし	なし	なし	なし	なし	なし	なし	なし
基 49	臭気	なし	なし	なし	なし	なし	なし	なし	なし	なし	なし	なし	なし	なし	なし
基 50	色度 (度)	< 0.5	< 0.5	< 0.5	< 0.5	< 0.5	< 0.5	< 0.5	< 0.5	< 0.5	< 0.5	< 0.5	< 0.5	< 0.5	< 0.5
基 51	濁度 (度)	< 0.1	< 0.1	< 0.1	< 0.1	< 0.1	< 0.1	< 0.1	< 0.1	< 0.1	< 0.1	< 0.1	< 0.1	< 0.1	< 0.1
	残留窒素 (mg/L)	0.83	0.90	0.92	1.05	0.94	0.91	0.88	0.90	0.85	0.88	0.82	1.05	0.77	0.89
	電気伝導率 (μS/cm)	116	135	156	155	158	180	142	159	155	155	130	180	116	148
	硫酸イオン (mg/L)	13.9	16.5	15.5	16.8	17.4	19.3	14.8	19.2	17.7	17.5	15.3	19.3	13.9	16.7

石巻市小竹浜 給水栓水

項目 番号	項目名	採水年月日												平均		
		H31.04.23 晴/晴	R01.05.23 晴/晴	R01.06.25 雨/晴	R01.07.23 曇/雨	R01.08.27 晴/曇	R01.09.18 晴/曇	R01.10.29 晴/曇	R01.11.19 曇/晴	R01.12.18 雨/曇	R02.01.22 曇/曇	R02.02.18 曇/晴	R02.03.17 晴/晴		最高	最低
	天候(前日/当日)	13.0	16.8	19.4	21.0	24.0	22.8	18.0	15.7	10.6	4.3	5.0	4.1	24.0	4.1	14.6
	気温	10.8	14.7	17.3	19.4	22.7	23.8	19.3	17.0	10.9	7.6	7.7	8.8	23.8	7.6	15.0
	水温															
	<基準項目(5)項目>															
基 1	一般細菌	0	1	0	0	0	0	0	0	0	0	0	0	1	0	0
基 2	大腸菌	不検出	不検出	不検出	不検出	不検出	不検出	不検出	不検出	不検出	不検出	不検出	不検出	不検出	不検出	不検出
基 3	カドミウム及びその化合物	(ng/L)														
基 4	本鉛及びその化合物	(ng/L)														
基 5	セレン及びその化合物	(ng/L)														
基 6	鉛及びその化合物	(ng/L)														
基 7	ヒ素及びその化合物	(ng/L)														
基 8	六価クロム化合物	(ng/L)														
基 9	亜硝酸態窒素	(mg/L)														
基 10	シアン化合物及び塩化シアン	(mg/L)														
基 11	硝酸態窒素及び亜硝酸態窒素	(mg/L)	0.40	0.52	0.58	0.54	0.65	0.76	0.64	0.49	0.67	0.68	0.75	0.76	0.40	0.61
基 12	フッ素及びその化合物	(mg/L)														
基 13	鉛及びその化合物	(mg/L)														
基 14	四塩化炭素	(mg/L)														
基 15	1,4-ジオキソベンゼン	(mg/L)														
基 16	1,2-ジクロロエチレン及び1,1,2-ジクロロエチレン	(mg/L)														
基 17	ジクロロメタン	(mg/L)														
基 18	トリクロロエチレン	(mg/L)														
基 19	トリクロロエチレン	(mg/L)														
基 20	ベンゼン	(mg/L)														
基 21	塩化ベンゼン	(mg/L)														
基 22	クロロベンゼン	(mg/L)														
基 23	クロロベンゼン	(mg/L)														
基 24	ジクロロベンゼン	(mg/L)														
基 25	1,2-ジクロロエチレン	(mg/L)														
基 26	臭素酸	(mg/L)														
基 27	総トリハロゲン	(mg/L)														
基 28	トリクロロエチレン	(mg/L)														
基 29	1,2-ジクロロエチレン	(mg/L)														
基 30	1,1-ジクロロエチレン	(mg/L)														
基 31	トリクロロエチレン	(mg/L)														
基 32	亜鉛及びその化合物	(mg/L)														
基 33	カドミウム及びその化合物	(mg/L)														
基 34	銅及びその化合物	(mg/L)														
基 35	鉛及びその化合物	(mg/L)														
基 36	トリハロゲン及びその化合物	(mg/L)														
基 37	マンガン及びその化合物	(mg/L)														
基 38	塩化物イオン	(mg/L)	14.1	16.4	17.7	14.9	16.8	17.4	15.1	14.2	16.0	15.8	16.6	17.7	14.1	15.9
基 39	カルシウムイオン等(硬度)	(mg/L)														
基 40	蒸発残留物	(mg/L)														
基 41	陰イオン界面活性剤	(mg/L)														
基 42	ジエタニル	(mg/L)														
基 43	2-ブチルフェノール	(mg/L)														
基 44	非イオン界面活性剤	(mg/L)														
基 45	フェノール類	(mg/L)	0.7	0.8	1.3	0.8	1.1	0.7	0.7	0.7	0.8	0.7	0.8	1.3	0.7	0.8
基 46	有機炭素(全有機炭素(TOC)の量)	(mg/L)	7.03	7.00	7.06	7.34	7.33	7.35	7.61	7.33	7.08	7.26	7.00	7.61	7.00	7.22
基 47	pH値		なし	なし	なし	なし	なし	なし	なし	なし	なし	なし	なし	なし	なし	なし
基 48	味		なし	なし	なし	なし	なし	なし	なし	なし	なし	なし	なし	なし	なし	なし
基 49	臭気		なし	なし	なし	なし	なし	なし	なし	なし	なし	なし	なし	なし	なし	なし
基 50	色度	(度)	< 0.5	< 0.5	< 0.5	< 0.5	< 0.5	< 0.5	< 0.5	< 0.5	< 0.5	< 0.5	< 0.5	< 0.5	< 0.5	< 0.5
基 51	濁度	(度)	< 0.1	< 0.1	< 0.1	< 0.1	< 0.1	< 0.1	< 0.1	< 0.1	< 0.1	< 0.1	< 0.1	< 0.1	< 0.1	< 0.1
	残留窒素	(mg/L)	0.82	0.67	0.67	0.76	0.66	0.60	0.70	0.64	0.78	0.63	0.77	0.82	0.58	0.69
	電気伝導率	(μS/cm)	124	134	156	158	164	180	165	148	156	158	140	180	124	153
	硫酸イオン	(mg/L)	14.5	16.2	15.6	16.8	18.1	18.9	19.4	17.7	17.3	17.6	16.3	19.4	14.5	17.0

石巻市折浜 給水栓水

項目番号	項目名	採水年月日	H31.04.23 晴/晴	R01.05.23 晴/晴	R01.06.25 雨/晴	R01.07.23 曇/雨	R01.08.27 晴/曇	R01.09.18 晴/曇	R01.10.29 晴/曇	R01.11.19 曇/晴	R01.12.18 雨/曇	R02.01.22 曇/曇	R02.02.18 曇/晴	R02.03.17 晴/晴	最高	最低	平均
	天候(前日/当日)	(C)	16.1	22.7	21.7	21.4	24.5	23.3	20.1	16.4	10.7	4.5	9.8	6.4	24.5	4.5	16.5
	気温	(C)	12.3	16.4	18.3	22.4	28.1	23.5	18.0	16.8	10.9	7.6	8.0	9.5	28.1	7.6	16.0
	水温	(C)	12.3	16.4	18.3	22.4	28.1	23.5	18.0	16.8	10.9	7.6	8.0	9.5	28.1	7.6	16.0
＜基準項目(5)項目＞																	
基 1	一般細菌	(個/mL)	0	0	0	0	0	0	0	1	0	1	0	0	1	0	0
基 2	大腸菌		不検出	不検出	不検出	不検出	不検出	不検出	不検出	不検出	不検出	不検出	不検出	不検出	不検出	不検出	
基 3	カドミウム及びその化合物	(mg/L)															
基 4	水銀及びその化合物	(mg/L)															
基 5	鉛及びその化合物	(mg/L)															
基 6	銅及びその化合物	(mg/L)															
基 7	ヒ素及びその化合物	(mg/L)															
基 8	六価クロム化合物	(mg/L)															
基 9	亜硝酸態窒素	(mg/L)															
基 10	亜硝酸態窒素及び亜硝酸態窒素	(mg/L)															
基 11	硝酸態窒素及び亜硝酸態窒素	(mg/L)	0.41	0.52	0.57	0.54	0.64	0.76	0.69	0.64	0.51	0.67	0.68	0.75	0.76	0.41	0.62
基 12	フッ素及びその化合物	(mg/L)															
基 13	鉛及びその化合物	(mg/L)															
基 14	四塩化炭素	(mg/L)															
基 15	1,4-ジオキサン	(mg/L)															
基 16	1,2-ジクロロエチレン及び1,1,2-ジクロロエチレン	(mg/L)															
基 17	1,1,1-トリクロロエチレン	(mg/L)															
基 18	1,1,2-トリクロロエチレン	(mg/L)															
基 19	1,1,1-トリクロロエチレン	(mg/L)															
基 20	ベンゼン	(mg/L)															
基 21	塩化ベンゼン	(mg/L)															
基 22	クロロベンゼン	(mg/L)															
基 23	1,2-ジクロロエチレン	(mg/L)															
基 24	1,1,1-トリクロロエチレン	(mg/L)															
基 25	1,1,2-トリクロロエチレン	(mg/L)															
基 26	臭素酸	(mg/L)															
基 27	総トリハロゲン	(mg/L)															
基 28	トリクロロエチレン	(mg/L)															
基 29	1,1,1-トリクロロエチレン	(mg/L)															
基 30	1,1,2-トリクロロエチレン	(mg/L)															
基 31	トリクロロエチレン	(mg/L)															
基 32	亜鉛及びその化合物	(mg/L)															
基 33	トリクロロエチレン及びその化合物	(mg/L)															
基 34	銅及びその化合物	(mg/L)															
基 35	銅及びその化合物	(mg/L)															
基 36	トリクロロエチレン及びその化合物	(mg/L)															
基 37	マンガン及びその化合物	(mg/L)															
基 38	塩化物イオン	(mg/L)	14.3	16.4	17.8	14.9	16.8	17.5	16.2	15.2	14.4	16.0	15.7	16.6	17.8	14.3	16.0
基 39	カルシウムイオン等(硬度)	(mg/L)															
基 40	蒸発残留物	(mg/L)															
基 41	陰イオン界面活性剤	(mg/L)															
基 42	ジエタニル	(mg/L)															
基 43	2-ブチルフェノール	(mg/L)															
基 44	非イオン界面活性剤	(mg/L)															
基 45	フェノール類	(mg/L)															
基 46	有機炭素(全有機炭素(TOC)の量)	(mg/L)	0.7	0.8	1.3	0.8	1.1	0.7	1.1	0.7	0.7	0.8	0.7	0.8	1.3	0.7	0.8
基 47	pH値		7.07	7.07	7.12	7.36	7.48	7.37	7.59	7.52	7.38	7.12	7.30	7.06	7.59	7.06	7.29
基 48	味		なし	なし	なし	なし	なし	なし	なし	なし	なし	なし	なし	なし	なし	なし	
基 49	臭気		なし	なし	なし	なし	なし	なし	なし	なし	なし	なし	なし	なし	なし	なし	
基 50	色度	(度)	< 0.5	< 0.5	< 0.5	< 0.5	< 0.5	< 0.7	< 0.5	< 0.5	< 0.5	< 0.5	< 0.5	< 0.5	< 0.5	< 0.5	< 0.5
基 51	濁度	(度)	< 0.1	< 0.1	< 0.1	< 0.1	< 0.1	< 0.1	< 0.1	< 0.1	< 0.1	< 0.1	< 0.1	< 0.1	< 0.1	< 0.1	< 0.1
	残留窒素	(mg/L)	0.81	0.73	0.58	0.88	0.61	0.55	0.45	0.70	0.52	0.72	0.76	0.73	0.88	0.45	0.67
	電気伝導率	(μS/cm)	125	134	157	162	162	178	149	163	150	155	158	140	178	125	152
	硫酸イオン	(mg/L)	14.7	16.2	15.6	16.8	18.0	18.9	15.5	19.4	17.8	17.3	17.4	16.4	19.4	14.7	17.0

石巻市蛤浜 浄水

項目 番号	項目名	採水年月日												最高	最低	平均	
		H31.04.23 晴/晴	R01.05.23 晴/晴	R01.06.25 雨/晴	R01.07.23 曇/雨	R01.08.27 晴/曇	R01.09.18 晴/曇	R01.10.29 晴/曇	R01.11.19 曇/晴	R01.12.18 雨/曇	R02.01.22 曇/曇	R02.02.18 曇/晴	R02.03.17 晴/晴				
	天候(前日/当日)	15.8	18.1	20.1	21.4	23.0	23.9	18.3	17.8	10.3	4.8	6.6	23.9	4.8	23.9	4.8	15.6
	気温 (℃)	12.0	15.7	18.4	20.9	23.8	23.1	20.3	18.2	11.5	8.4	7.4	23.8	8.4	23.8	7.4	15.8
	水温 (℃)																
	<基準項目(5)項目>	0	0	0	0	0	0	0	0	0	0	0	0	0	0	0	0
基 1	一般細菌 (個/ml)	不検出	不検出	不検出	不検出	不検出	不検出	不検出	不検出	不検出	不検出	不検出	不検出	不検出	不検出	不検出	0
基 2	大腸菌 (mg/L)																
基 3	カドミウム及びその化合物 (mg/L)																
基 4	本鉛及びその化合物 (mg/L)																
基 5	セレン及びその化合物 (mg/L)																
基 6	鉛及びその化合物 (mg/L)																
基 7	ヒ素及びその化合物 (mg/L)																
基 8	六価クロム化合物 (mg/L)																
基 9	亜硝酸態窒素 (mg/L)																
基 10	シアン化合物及び塩化シアン (mg/L)																
基 11	硝酸態窒素及び亜硝酸態窒素 (mg/L)	0.36	0.51	0.50	0.54	0.62	0.75	0.67	0.62	0.46	0.64	0.69	0.75	0.36	0.75	0.36	0.59
基 12	フッ素及びその化合物 (mg/L)																
基 13	硝酸態窒素及びその化合物 (mg/L)																
基 14	四塩化炭素 (mg/L)																
基 15	1,4-ジオキソベンゼン (mg/L)																
基 16	1,2-ジクロロエチレン及び1,1,2-ジクロロエチレン (mg/L)																
基 17	ジクロロメタン (mg/L)																
基 18	トリクロロエチレン (mg/L)																
基 19	トリクロロエチレン (mg/L)																
基 20	ベンゼン (mg/L)																
基 21	塩化ベンゼン (mg/L)																
基 22	クロロベンゼン (mg/L)																
基 23	クロロベンゼン (mg/L)																
基 24	ジクロロベンゼン (mg/L)																
基 25	1,2-ジクロロベンゼン (mg/L)																
基 26	臭素酸 (mg/L)																
基 27	総トリハロゲン (mg/L)																
基 28	トリクロロベンゼン (mg/L)																
基 29	1,1-ジクロロエチレン (mg/L)																
基 30	1,1-ジクロロエチレン (mg/L)																
基 31	1,1,1-トリクロロエチレン (mg/L)																
基 32	亜鉛及びその化合物 (mg/L)																
基 33	トリクロロエチレン及びその化合物 (mg/L)																
基 34	銅及びその化合物 (mg/L)																
基 35	銅及びその化合物 (mg/L)																
基 36	トリクロロエチレン及びその化合物 (mg/L)																
基 37	マンガン及びその化合物 (mg/L)																
基 38	塩化物イオン (mg/L)	13.9	16.0	16.9	15.3	16.7	17.2	16.4	14.9	13.9	16.0	15.8	17.2	13.9	17.2	13.9	15.8
基 39	カルシウムイオン等(硬度) (mg/L)																
基 40	蒸発残留物 (mg/L)																
基 41	陰イオン界面活性剤 (mg/L)																
基 42	ジエチルベンゼン (mg/L)																
基 43	2-ナフトール (mg/L)																
基 44	非イオン界面活性剤 (mg/L)																
基 45	フェノール類 (mg/L)																
基 46	有機炭素(全有機炭素(TOC)の量) (mg/L)	0.6	0.8	1.1	0.9	1.1	0.6	1.0	0.7	0.6	0.8	0.7	1.1	0.6	1.1	0.6	0.8
基 47	pH値	6.92	7.00	7.04	7.36	7.02	7.27	7.10	7.40	7.24	7.02	7.29	7.40	6.98	7.40	6.92	7.14
基 48	味	なし	なし	なし	なし	なし	なし	なし	なし	なし	なし	なし	なし	なし	なし	なし	なし
基 49	臭気	なし	なし	なし	なし	なし	なし	なし	なし	なし	なし	なし	なし	なし	なし	なし	なし
基 50	色度 (度)	< 0.5	< 0.5	< 0.5	< 0.5	< 0.5	< 0.5	< 0.6	< 0.5	< 0.5	< 0.5	< 0.5	< 0.5	< 0.5	< 0.5	< 0.5	< 0.5
基 51	濁度 (度)	< 0.1	< 0.1	< 0.1	< 0.1	< 0.1	< 0.1	< 0.1	< 0.1	< 0.1	< 0.1	< 0.1	< 0.1	< 0.1	< 0.1	< 0.1	< 0.1
	残留窒素 (mg/L)	0.84	0.76	0.74	0.85	0.81	0.75	0.75	0.80	0.70	0.84	0.83	0.85	0.70	0.85	0.70	0.79
	電気伝導率 (μS/cm)	120	133	155	159	161	176	147	162	142	156	158	176	120	176	120	150
	硫酸イオン (mg/L)	14.1	16.0	15.4	17.5	18.0	18.7	15.5	19.4	17.3	17.6	17.9	19.4	16.0	19.4	14.1	17.0

石巻市桃浦 給水栓水

項目 番号	項目名	H31.04.23 晴/晴	R01.05.23 晴/晴	R01.06.25 雨/晴	R01.07.23 曇/雨	R01.08.27 晴/曇	R01.09.18 晴/曇	R01.10.29 晴/曇	R01.11.19 曇/晴	R01.12.18 雨/曇	R02.01.22 曇/曇	R02.02.18 曇/晴	R02.03.17 晴/晴	最高	最低	平均
	天候(前日/当日)	17.3	22.4	20.2	23.5	25.0	24.0	18.0	14.3	9.4	7.0	5.5	5.8	25.0	5.5	16.0
	気温 (℃)	16.4	16.0	18.4	23.1	28.1	23.4	20.0	15.8	9.3	8.2	8.6	10.0	28.1	8.2	16.4
	水温 (℃)	16.4	16.0	18.4	23.1	28.1	23.4	20.0	15.8	9.3	8.2	8.6	10.0	28.1	8.2	16.4
	採水年月日	0	0	1	0	0	1	1	0	0	0	0	0	1	0	0
	不検出	不検出	不検出	不検出	不検出	不検出	不検出	不検出	不検出	不検出	不検出	不検出	不検出	不検出	不検出	不検出
	<基準項目(5)項目>															
基 1	一般細菌 (個/ml)	0	0	1	0	0	0	1	0	0	0	0	0	1	0	0
基 2	大腸菌 (mg/L)	0	0	1	0	0	0	1	0	0	0	0	0	1	0	0
基 3	カドミウム及びその化合物 (mg/L)	0	0	0	0	0	0	0	0	0	0	0	0	0	0	0
基 4	水銀及びその化合物 (mg/L)	0	0	0	0	0	0	0	0	0	0	0	0	0	0	0
基 5	鉛及びその化合物 (mg/L)	0	0	0	0	0	0	0	0	0	0	0	0	0	0	0
基 6	銅及びその化合物 (mg/L)	0	0	0	0	0	0	0	0	0	0	0	0	0	0	0
基 7	ヒ素及びその化合物 (mg/L)	0	0	0	0	0	0	0	0	0	0	0	0	0	0	0
基 8	六価加化合物 (mg/L)	0	0	0	0	0	0	0	0	0	0	0	0	0	0	0
基 9	亜硝酸態窒素 (mg/L)	0	0	0	0	0	0	0	0	0	0	0	0	0	0	0
基 10	硝酸態窒素 (mg/L)	0	0	0	0	0	0	0	0	0	0	0	0	0	0	0
基 11	硝酸態窒素及び亜硝酸態窒素 (mg/L)	0.49	0.52	0.60	0.55	0.66	0.76	0.68	0.65	0.59	0.70	0.66	0.68	0.76	0.49	0.63
基 12	フッ素及びその化合物 (mg/L)	0	0	0	0	0	0	0	0	0	0	0	0	0	0	0
基 13	鉛素及びその化合物 (mg/L)	0	0	0	0	0	0	0	0	0	0	0	0	0	0	0
基 14	四塩化炭素 (mg/L)	0	0	0	0	0	0	0	0	0	0	0	0	0	0	0
基 15	1,4-ジオキソベンゼン (mg/L)	0	0	0	0	0	0	0	0	0	0	0	0	0	0	0
基 16	1,2-ジクロロエタン及びその化合物 (mg/L)	0	0	0	0	0	0	0	0	0	0	0	0	0	0	0
基 17	1,2-ジクロロエタン (mg/L)	0	0	0	0	0	0	0	0	0	0	0	0	0	0	0
基 18	1,1,2,2-テトラクロロエタン (mg/L)	0	0	0	0	0	0	0	0	0	0	0	0	0	0	0
基 19	トリクロロエタン (mg/L)	0	0	0	0	0	0	0	0	0	0	0	0	0	0	0
基 20	ベンゼン (mg/L)	0	0	0	0	0	0	0	0	0	0	0	0	0	0	0
基 21	塩化ベンゼン (mg/L)	0	0	0	0	0	0	0	0	0	0	0	0	0	0	0
基 22	酢酸 (mg/L)	0	0	0	0	0	0	0	0	0	0	0	0	0	0	0
基 23	酢酸 (mg/L)	0	0	0	0	0	0	0	0	0	0	0	0	0	0	0
基 24	酢酸 (mg/L)	0	0	0	0	0	0	0	0	0	0	0	0	0	0	0
基 25	酢酸 (mg/L)	0	0	0	0	0	0	0	0	0	0	0	0	0	0	0
基 26	臭素酸 (mg/L)	0	0	0	0	0	0	0	0	0	0	0	0	0	0	0
基 27	総トリハロゲン (mg/L)	0	0	0	0	0	0	0	0	0	0	0	0	0	0	0
基 28	トリクロロ酢酸 (mg/L)	0	0	0	0	0	0	0	0	0	0	0	0	0	0	0
基 29	1,1,1-トリクロロエタン (mg/L)	0	0	0	0	0	0	0	0	0	0	0	0	0	0	0
基 30	1,1,2-トリクロロエタン (mg/L)	0	0	0	0	0	0	0	0	0	0	0	0	0	0	0
基 31	1,1,1-トリクロロエタン (mg/L)	0	0	0	0	0	0	0	0	0	0	0	0	0	0	0
基 32	亜鉛及びその化合物 (mg/L)	0	0	0	0	0	0	0	0	0	0	0	0	0	0	0
基 33	7,8-ジブロム及びその化合物 (mg/L)	0	0	0	0	0	0	0	0	0	0	0	0	0	0	0
基 34	銅及びその化合物 (mg/L)	0	0	0	0	0	0	0	0	0	0	0	0	0	0	0
基 35	銅及びその化合物 (mg/L)	0	0	0	0	0	0	0	0	0	0	0	0	0	0	0
基 36	トリハロゲン及びその化合物 (mg/L)	0	0	0	0	0	0	0	0	0	0	0	0	0	0	0
基 37	マンガン及びその化合物 (mg/L)	0	0	0	0	0	0	0	0	0	0	0	0	0	0	0
基 38	塩化物イオン (mg/L)	15.1	16.9	18.0	15.4	17.2	17.7	16.1	15.6	15.2	16.6	16.0	15.3	18.0	15.1	16.3
基 39	カルシウムイオン等(硬度) (mg/L)	0	0	0	0	0	0	0	0	0	0	0	0	0	0	0
基 40	蒸発残留物 (mg/L)	0	0	0	0	0	0	0	0	0	0	0	0	0	0	0
基 41	陰イオン界面活性剤 (mg/L)	0	0	0	0	0	0	0	0	0	0	0	0	0	0	0
基 42	ジエチルベンゼン (mg/L)	0	0	0	0	0	0	0	0	0	0	0	0	0	0	0
基 43	2-ブチルフェノール (mg/L)	0	0	0	0	0	0	0	0	0	0	0	0	0	0	0
基 44	非イオン界面活性剤 (mg/L)	0	0	0	0	0	0	0	0	0	0	0	0	0	0	0
基 45	フェノール類 (mg/L)	0	0	0	0	0	0	0	0	0	0	0	0	0	0	0
基 46	有機物(全有機炭素(TOC)の量) (mg/L)	0.9	1.0	1.3	0.9	1.1	0.7	1.1	0.7	0.7	0.9	0.7	0.7	1.3	0.7	0.9
基 47	pH値	7.12	7.06	7.22	7.44	7.36	7.35	7.22	7.56	7.45	7.21	7.26	7.41	7.56	7.06	7.30
基 48	味	なし	なし	なし	なし	なし	なし	なし	なし	なし	なし	なし	なし	なし	なし	なし
基 49	臭気	なし	なし	なし	なし	なし	なし	なし	なし	なし	なし	なし	なし	なし	なし	なし
基 50	色度 (度)	< 0.5	< 0.5	< 0.5	< 0.5	< 0.5	< 0.5	< 0.5	< 0.5	< 0.5	< 0.5	< 0.5	< 0.5	< 0.5	< 0.5	< 0.5
基 51	濁度 (度)	< 0.1	< 0.1	< 0.1	< 0.1	< 0.1	< 0.1	< 0.1	< 0.1	< 0.1	< 0.1	< 0.1	< 0.1	< 0.1	< 0.1	< 0.1
	残留窒素 (mg/L)	0.61	0.68	0.54	0.36	0.52	0.79	0.54	0.72	0.59	0.79	0.83	0.69	0.83	0.36	0.64
	電気伝導率 (µS/cm)	130	134	156	155	163	180	144	164	158	154	157	145	180	130	153
	硫酸イオン (mg/L)	15.1	16.5	15.8	16.3	18.2	19.0	15.4	19.1	18.7	17.4	17.4	16.4	19.1	15.1	17.1

石巻市月浦 給水栓水

項目 番号	項目名	採水年月日	H31.04.23 晴/晴	R01.05.23 晴/晴	R01.06.25 雨/晴	R01.07.23 曇/雨	R01.08.27 晴/曇	R01.09.18 晴/曇	R01.10.29 晴/曇	R01.11.19 曇/晴	R01.12.18 雨/曇	R02.01.22 曇/曇	R02.02.18 曇/晴	R02.03.17 晴/晴	最高	最低	平均
	天候(前日/当日)	(C)	15.4	20.7	17.3	23.1	24.6	23.0	18.7	15.5	11.5	6.0	10.5	7.3	24.6	6.0	16.4
	気温	(C)	15.4	16.3	20.7	21.6	24.4	25.2	19.0	14.1	10.4	7.7	6.3	10.3	25.2	6.3	15.7
	水溫	(C)	15.4	16.3	20.7	21.6	24.4	25.2	19.0	14.1	10.4	7.7	6.3	10.3	25.2	6.3	15.7
	<基準項目(5)項目>																
基 1	一般細菌	(個/mL)	0	1	0	0	0	0	0	0	0	0	0	0	1	0	0
基 2	大腸菌		不検出	不検出	不検出	不検出	不検出	不検出	不検出	不検出	不検出	不検出	不検出	不検出			
基 3	カドミウム及びその化合物	(mg/L)															
基 4	水銀及びその化合物	(mg/L)															
基 5	鉛及びその化合物	(mg/L)															
基 6	銅及びその化合物	(mg/L)															
基 7	ヒ素及びその化合物	(mg/L)															
基 8	六価クロム化合物	(mg/L)															
基 9	亜硝酸態窒素	(mg/L)															
基 10	硝酸態窒素	(mg/L)															
基 11	硝酸態窒素及び亜硝酸態窒素	(mg/L)	0.58	0.54	0.66	0.56	0.63	0.63	0.72	0.65	0.56	0.68	0.65	0.72	0.54	0.63	
基 12	フッ素及びその化合物	(mg/L)															
基 13	鉛素及びその化合物	(mg/L)															
基 14	四塩化炭素	(mg/L)															
基 15	1,4-ジオキソ	(mg/L)															
基 16	1,2-ジクロロエチレン及び1,1,2-ジクロロエチレン	(mg/L)															
基 17	ジクロロメタン	(mg/L)															
基 18	トリクロロエチレン	(mg/L)															
基 19	トリクロロエチレン	(mg/L)															
基 20	ベンゼン	(mg/L)															
基 21	塩化ベンゼン	(mg/L)															
基 22	クロロベンゼン	(mg/L)															
基 23	クロロベンゼン	(mg/L)															
基 24	ジクロロベンゼン	(mg/L)															
基 25	1,2-ジクロロベンゼン	(mg/L)															
基 26	臭素酸	(mg/L)															
基 27	総トリハロゲン	(mg/L)															
基 28	トリクロロエチレン	(mg/L)															
基 29	1,2-ジクロロエチレン	(mg/L)															
基 30	1,1-ジクロロエチレン	(mg/L)															
基 31	トリクロロエチレン	(mg/L)															
基 32	亜鉛及びその化合物	(mg/L)															
基 33	トリクロロエチレン及びその化合物	(mg/L)															
基 34	銅及びその化合物	(mg/L)															
基 35	銅及びその化合物	(mg/L)															
基 36	トリクロロエチレン及びその化合物	(mg/L)															
基 37	マンガン及びその化合物	(mg/L)															
基 38	塩化物イオン	(mg/L)	15.6	17.5	17.9	15.4	18.0	16.9	16.9	15.5	14.9	16.2	16.3	15.3	18.0	14.9	16.4
基 39	カルシウムイオン等(硬度)	(mg/L)															
基 40	蒸発残留物	(mg/L)															
基 41	陰イオン界面活性剤	(mg/L)															
基 42	ジエチル	(mg/L)															
基 43	2-ブチルフェノール	(mg/L)															
基 44	非イオン界面活性剤	(mg/L)															
基 45	フェノール類	(mg/L)	1.0	0.7	1.3	0.8	1.0	0.6	1.1	0.8	0.7	0.9	0.7	0.7	1.3	0.6	0.9
基 46	有機炭素(全有機炭素(TOC)の量)	(mg/L)	7.20	7.10	7.21	7.52	7.48	7.43	7.34	7.71	7.55	7.22	7.47	7.46	7.71	7.10	7.39
基 47	pH値		7.20	7.10	7.21	7.52	7.48	7.43	7.34	7.71	7.55	7.22	7.47	7.46	7.71	7.10	7.39
基 48	味		なし	なし	なし	なし	なし	なし	なし	なし	なし	なし	なし	なし	なし	なし	なし
基 49	臭気		なし	なし	なし	なし	なし	なし	なし	なし	なし	なし	なし	なし	なし	なし	なし
基 50	色度	(度)	< 0.5	< 0.5	< 0.5	< 0.5	< 0.5	< 0.5	< 0.6	< 0.5	< 0.5	< 0.5	< 0.5	< 0.5	< 0.6	< 0.5	< 0.5
基 51	濁度	(度)	< 0.1	< 0.1	< 0.1	< 0.1	< 0.1	< 0.1	< 0.1	< 0.1	< 0.1	< 0.1	< 0.1	< 0.1	< 0.1	< 0.1	< 0.1
	残留窒素	(mg/L)	0.49	0.60	0.54	0.80	0.53	0.19	0.28	0.56	0.57	0.66	0.78	0.73	0.80	0.19	0.56
	電気伝導率	(μS/cm)	137	134	156	154	169	178	149	163	158	153	166	147	178	134	154
	硫酸イオン	(mg/L)	15.6	16.4	15.6	16.3	18.5	18.6	15.5	18.3	18.7	17.2	17.3	16.4	18.7	15.5	17.0

石巻市侍浜 給水栓水

項目番号	項目名	採水年月日	H31.04.23 晴/晴	R01.05.23 晴/晴	R01.06.25 雨/晴	R01.07.23 曇/雨	R01.08.27 晴/曇	R01.09.18 晴/曇	R01.10.29 晴/曇	R01.11.19 曇/晴	R01.12.18 雨/曇	R02.01.22 曇/曇	R02.02.18 曇/晴	R02.03.17 晴/晴	最高	最低	平均
	天候(前日/当日)	(C)	16.4	21.3	20.7	24.0	26.0	23.1	18.5	12.8	10.9	5.6	8.6	6.7	26.0	5.6	16.2
	水温	(C)	13.8	17.4	19.7	20.9	25.3	24.3	19.5	14.3	9.6	7.8	8.7	10.1	25.3	7.8	16.0
＜基準項目(5)項目＞																	
基 1	一般細菌	(個/mL)	0	0	0	0	0	0	0	0	1	0	0	0	1	0	0
基 2	大腸菌		不検出	不検出	不検出	不検出	不検出	不検出	不検出	不検出	不検出	不検出	不検出	不検出			
基 3	カドミウム及びその化合物	(mg/L)															
基 4	水銀及びその化合物	(mg/L)															
基 5	鉛及びその化合物	(mg/L)															
基 6	銅及びその化合物	(mg/L)															
基 7	ヒ素及びその化合物	(mg/L)															
基 8	六価クロム化合物	(mg/L)															
基 9	亜硝酸態窒素	(mg/L)															
基 10	硝酸態窒素及び亜硝酸態窒素	(mg/L)	0.43	0.52	0.64	0.55	0.65	0.72	0.74	0.64	0.57	0.69	0.65	0.71	0.74	0.43	0.63
基 12	フッ素及びその化合物	(mg/L)															
基 13	鉛素及びその化合物	(mg/L)															
基 14	四塩化炭素	(mg/L)															
基 15	1,4-ジオキソベンゼン	(mg/L)															
基 16	1,2-ジクロロエチレン及び1,1,2-ジクロロエチレン	(mg/L)															
基 17	1,1,2,2-テトラクロロエチレン	(mg/L)															
基 18	1,1,1,2-テトラクロロエチレン	(mg/L)															
基 19	トリクロロエチレン	(mg/L)															
基 20	ベンゼン	(mg/L)															
基 21	塩化ベンゼン	(mg/L)															
基 22	クロロベンゼン	(mg/L)															
基 23	1,2-ジクロロベンゼン	(mg/L)															
基 24	1,4-ジクロロベンゼン	(mg/L)															
基 25	1,2,4-トリクロロベンゼン	(mg/L)															
基 26	臭素酸	(mg/L)															
基 27	総トリハロゲン	(mg/L)															
基 28	トリクロロ酢酸	(mg/L)															
基 29	1,1,1-トリクロロエタン	(mg/L)															
基 30	1,1,2-トリクロロエタン	(mg/L)															
基 31	1,1,1,1-テトラクロロエタン	(mg/L)															
基 32	亜鉛及びその化合物	(mg/L)															
基 33	1,1,1-トリクロロエタン及びその化合物	(mg/L)															
基 34	銅及びその化合物	(mg/L)															
基 35	鉛及びその化合物	(mg/L)															
基 36	トリハロゲン及びその化合物	(mg/L)															
基 37	マンガン及びその化合物	(mg/L)															
基 38	塩化物イオン	(mg/L)	14.6	16.7	18.1	15.2	17.5	17.4	16.9	15.3	15.0	16.2	16.0	15.8	18.1	14.6	16.2
基 39	カルシウムイオン等(硬度)	(mg/L)															
基 40	蒸発残留物	(mg/L)															
基 41	陰イオン界面活性剤	(mg/L)															
基 42	ジエタニル	(mg/L)															
基 43	2-ブチルフェノール	(mg/L)															
基 44	非イオン界面活性剤	(mg/L)															
基 45	フェノール類	(mg/L)	0.7	0.8	1.4	0.8	1.0	0.7	1.1	0.7	0.7	0.9	0.7	0.7	1.4	0.7	0.8
基 46	有機炭素(全有機炭素(TOC)の量)	(mg/L)	7.17	7.11	7.33	7.56	7.37	7.50	7.47	7.69	7.55	7.25	7.47	7.44	7.69	7.11	7.41
基 47	pH値		なし	なし	なし	なし	なし	なし	なし	なし	なし	なし	なし	なし	なし	なし	なし
基 48	味		なし	なし	なし	なし	なし	なし	なし	なし	なし	なし	なし	なし	なし	なし	なし
基 49	臭気	(度)	なし	なし	なし	なし	なし	なし	なし	なし	なし	なし	なし	なし	なし	なし	なし
基 50	色度	(度)	< 0.5	< 0.5	< 0.5	< 0.5	< 0.5	< 0.5	< 0.5	< 0.5	< 0.5	< 0.5	< 0.5	< 0.5	< 0.5	< 0.5	< 0.5
基 51	濁度	(度)	< 0.1	< 0.1	< 0.1	< 0.1	< 0.1	< 0.1	< 0.1	< 0.1	< 0.1	< 0.1	< 0.1	< 0.1	< 0.1	< 0.1	< 0.1
	残留窒素	(mg/L)	0.87	0.85	0.55	1.03	0.66	0.57	0.26	0.77	0.74	0.80	0.83	0.87	1.03	0.26	0.73
	電気伝導率	(μS/cm)	126	134	157	155	166	180	147	164	157	154	157	147	180	126	154
	硫酸イオン	(mg/L)	14.6	16.4	15.6	16.4	18.4	19.0	15.3	19.0	18.5	17.0	17.4	16.4	19.0	14.6	17.0

石巻市荻浜 給水栓水

項目番号	項目名	採水年月日	H31.04.23 晴/晴	R01.05.23 晴/晴	R01.06.25 雨/晴	R01.07.23 曇/雨	R01.08.27 晴/曇	R01.09.18 晴/曇	R01.10.29 晴/曇	R01.11.19 曇/晴	R01.12.18 雨/曇	R02.01.22 曇/曇	R02.02.18 曇/晴	R02.03.17 晴/晴	最高	最低	平均
	天候(前日/当日)	(C)	16.8	21.4	20.3	21.3	24.1	23.4	14.8	13.7	10.6	6.2	9.1	4.7	24.1	4.7	15.5
	気温	(C)	15.1	19.4	19.8	23.3	27.1	23.8	18.3	13.4	9.6	7.6	8.5	9.8	27.1	7.6	16.3
	水溫	(C)	15.1	19.4	19.8	23.3	27.1	23.8	18.3	13.4	9.6	7.6	8.5	9.8	27.1	7.6	16.3
	基礎項目(51項目)																
基 1	一般細菌	(個/ml)	0	0	0	0	0	0	0	0	0	0	0	0	1	0	0
基 2	大腸菌		不検出	不検出	不検出	不検出	不検出	不検出	不検出	不検出	不検出	不検出	不検出	不検出			
基 3	カドミウム及びその化合物	(mg/L)															
基 4	水銀及びその化合物	(mg/L)															
基 5	鉛及びその化合物	(mg/L)															
基 6	銅及びその化合物	(mg/L)															
基 7	ヒ素及びその化合物	(mg/L)															
基 8	六価クロム化合物	(mg/L)															
基 9	亜硝酸態窒素	(mg/L)															
基 10	硝酸態窒素	(mg/L)															
基 11	硝酸態窒素及び亜硝酸態窒素	(mg/L)	0.48	0.53	0.62	0.56	0.65	0.71	0.71	0.65	0.57	0.69	0.65	0.70	0.71	0.48	0.63
基 12	フッ素及びその化合物	(mg/L)															
基 13	鉛及びその化合物	(mg/L)															
基 14	四塩化炭素	(mg/L)															
基 15	1,4-ジオキサン	(mg/L)															
基 16	1,2-ジクロロエチレン及び1,1,2-ジクロロエチレン	(mg/L)															
基 17	1,1,1-トリクロロエチレン	(mg/L)															
基 18	1,1,2-トリクロロエチレン	(mg/L)															
基 19	1,1,1-トリフルオロエチレン	(mg/L)															
基 20	ベンゼン	(mg/L)															
基 21	塩化ベンゼン	(mg/L)															
基 22	クロロベンゼン	(mg/L)															
基 23	1,2-ジクロロベンゼン	(mg/L)															
基 24	1,4-ジクロロベンゼン	(mg/L)															
基 25	1,2,4-トリクロロベンゼン	(mg/L)															
基 26	臭素酸	(mg/L)															
基 27	総トリハロゲン	(mg/L)															
基 28	トリクロロ酢酸	(mg/L)															
基 29	1,1,1-トリフルオロ酢酸	(mg/L)															
基 30	1,1,2-トリフルオロ酢酸	(mg/L)															
基 31	トリフルオロ酢酸	(mg/L)															
基 32	亜鉛及びその化合物	(mg/L)															
基 33	7-ヒドロキシフルオレン及びその化合物	(mg/L)															
基 34	銅及びその化合物	(mg/L)															
基 35	銅及びその化合物	(mg/L)															
基 36	トリクロロエチレン及びその化合物	(mg/L)															
基 37	マンガン及びその化合物	(mg/L)															
基 38	塩化物イオン	(mg/L)	14.8	17.2	17.4	15.6	17.8	17.5	16.9	15.5	14.8	16.2	16.1	15.8	17.8	14.8	16.3
基 39	カルシウムイオン	(mg/L)															
基 40	蒸発残留物	(mg/L)															
基 41	陰イオン界面活性剤	(mg/L)															
基 42	ジエタニル	(mg/L)															
基 43	2-ブチルフェノール	(mg/L)															
基 44	非イオン界面活性剤	(mg/L)															
基 45	フェノール類	(mg/L)															
基 46	有機炭素(全有機炭素(TOC)の量)	(mg/L)	0.8	0.8	1.3	0.9	1.0	0.7	1.1	0.8	0.7	0.8	0.7	0.7	1.3	0.7	0.9
基 47	pH値		7.11	7.18	7.35	7.43	7.29	7.53	7.49	7.62	7.45	7.18	7.38	7.44	7.62	7.11	7.37
基 48	味		なし	なし	なし	なし	なし	なし	なし	なし	なし	なし	なし	なし	なし	なし	なし
基 49	臭気		なし	なし	なし	なし	なし	なし	なし	なし	なし	なし	なし	なし	なし	なし	なし
基 50	色度	(度)	< 0.5	< 0.5	< 0.5	< 0.5	< 0.5	< 0.5	< 0.5	< 0.5	< 0.5	< 0.5	< 0.5	< 0.5	< 0.5	< 0.5	< 0.5
基 51	濁度	(度)	< 0.1	< 0.1	< 0.1	< 0.1	< 0.1	< 0.1	< 0.1	< 0.1	< 0.1	< 0.1	< 0.1	< 0.1	< 0.1	< 0.1	< 0.1
	残留窒素	(mg/L)	0.72	0.60	0.35	0.32	0.31	0.52	0.27	0.44	0.72	0.75	0.77	0.71	0.77	0.27	0.54
	電気伝導率	(μS/cm)	130	135	157	155	168	180	151	164	147	153	156	149	180	130	154
	硫酸イオン	(mg/L)	14.8	16.7	15.4	16.4	18.6	19.0	15.5	18.7	18.6	17.1	17.4	16.4	19.0	14.8	17.0

石巻市狐崎浜 給水栓水

項目 番号	項目名	採水年月日												平均			
		H31.04.23 晴/晴	R01.05.23 晴/晴	R01.06.25 雨/晴	R01.07.23 曇/雨	R01.08.27 晴/曇	R01.09.18 晴/曇	R01.10.29 晴/曇	R01.11.19 曇/晴	R01.12.18 雨/曇	R02.01.22 曇/曇	R02.02.18 曇/晴	R02.03.17 晴/晴				
	天候(前日/当日)	16.3	21.6	20.6	20.8	26.3	23.7	15.4	14.4	9.3	7.1	5.2	26.3	5.0	7.1	5.2	26.3
	気温	12.4	16.5	18.7	19.8	23.5	22.8	18.1	15.6	9.0	8.3	9.7	23.5	8.2	8.3	9.7	23.5
	水温																
	<基準項目(5)項目>																
基 1	一般細菌	0	0	0	0	0	0	0	0	0	0	0	0	0	0	0	0
基 2	大腸菌	不検出	不検出	不検出	不検出	不検出	不検出	不検出	不検出	不検出	不検出	不検出	不検出	不検出	不検出	不検出	不検出
基 3	カドミウム及びその化合物	(ng/L)															
基 4	本鉛及びその化合物	(ng/L)															
基 5	セレン及びその化合物	(ng/L)															
基 6	鉛及びその化合物	(ng/L)															
基 7	ヒ素及びその化合物	(ng/L)															
基 8	六価クロム化合物	(ng/L)															
基 9	亜硝酸態窒素	(mg/L)															
基 10	シアン化合物及び塩化シアン	(mg/L)															
基 11	硝酸態窒素及び亜硝酸態窒素	(mg/L)	0.42	0.52	0.58	0.55	0.68	0.79	0.65	0.59	0.69	0.68	0.79	0.67	0.69	0.68	0.79
基 12	フッ素及びその化合物	(mg/L)															
基 13	硝酸態窒素及びその化合物	(mg/L)															
基 14	四塩化炭素	(mg/L)															
基 15	1,4-ジオキサン	(mg/L)															
基 16	1,2-ジクロロエチレン及び1,1,2-トリクロロエチレン	(mg/L)															
基 17	ジクロロメタン	(mg/L)															
基 18	トリクロロエチレン	(mg/L)															
基 19	トリクロロエチレン	(mg/L)															
基 20	ベンゼン	(mg/L)															
基 21	塩化ベンゼン	(mg/L)															
基 22	クロロベンゼン	(mg/L)															
基 23	クロロベンゼン	(mg/L)															
基 24	ジクロロベンゼン	(mg/L)															
基 25	1,2-ジクロロベンゼン	(mg/L)															
基 26	臭素酸	(mg/L)															
基 27	総トリハロゲン	(mg/L)															
基 28	トリクロロエチレン	(mg/L)															
基 29	1,2-ジクロロエチレン	(mg/L)															
基 30	1,1-ジクロロエチレン	(mg/L)															
基 31	トリクロロエチレン	(mg/L)															
基 32	亜鉛及びその化合物	(mg/L)															
基 33	トリクロロエチレン及びその化合物	(mg/L)															
基 34	銅及びその化合物	(mg/L)															
基 35	銅及びその化合物	(mg/L)															
基 36	トリクロロエチレン及びその化合物	(mg/L)															
基 37	マンガン及びその化合物	(mg/L)															
基 38	塩化物イオン	(mg/L)	14.4	17.1	17.5	15.3	16.9	17.9	15.2	15.1	16.1	15.2	17.9	16.0	16.1	15.2	17.9
基 39	カルシウムイオン等(硬度)	(mg/L)															
基 40	蒸発残留物	(mg/L)															
基 41	陰イオン界面活性剤	(mg/L)															
基 42	ジエタニル	(mg/L)															
基 43	2-ブチルフェノール	(mg/L)															
基 44	非イオン界面活性剤	(mg/L)															
基 45	フェノール類	(mg/L)															
基 46	有機炭素(全有機炭素(TOC)の量)	(mg/L)	0.7	0.8	1.4	0.8	1.1	0.8	0.7	0.7	0.7	0.7	1.4	0.9	0.7	0.7	1.4
基 47	pH値		7.14	7.18	7.34	7.45	7.37	7.57	7.62	7.55	7.49	7.47	7.62	7.33	7.49	7.47	7.62
基 48	味		なし	なし	なし	なし	なし	なし	なし	なし	なし	なし	なし	なし	なし	なし	なし
基 49	臭気		なし	なし	なし	なし	なし	なし	なし	なし	なし	なし	なし	なし	なし	なし	なし
基 50	色度	(度)	< 0.5	< 0.5	< 0.5	< 0.5	< 0.5	< 0.5	< 0.5	< 0.5	< 0.5	< 0.5	< 0.5	< 0.5	< 0.5	< 0.5	< 0.5
基 51	濁度	(度)	< 0.1	< 0.1	< 0.1	< 0.1	< 0.1	< 0.1	< 0.1	< 0.1	< 0.1	< 0.1	< 0.1	< 0.1	< 0.1	< 0.1	< 0.1
	残留窒素	(mg/L)	0.85	0.79	0.93	0.83	0.66	0.74	0.72	0.75	0.90	0.86	0.96	0.96	0.90	0.86	0.96
	電気伝導率	(μS/cm)	126	135	160	160	163	183	166	151	157	149	183	157	160	149	183
	硫酸イオン	(mg/L)	14.4	16.7	14.9	16.6	18.0	19.1	19.5	18.6	17.1	16.4	19.5	17.1	17.5	16.4	19.5

石巻市福貴浦 給水栓水

項目 番号	項目名	採水年月日												平均		
		H31.04.23 晴/晴	R01.05.23 晴/晴	R01.06.25 雨/晴	R01.07.23 曇/雨	R01.08.27 晴/曇	R01.09.18 晴/曇	R01.10.29 晴/曇	R01.11.19 曇/晴	R01.12.18 雨/曇	R02.01.22 曇/曇	R02.02.18 曇/晴	R02.03.17 晴/晴		最高	最低
	天候(前日/当日)	16.0	22.3	22.0	20.6	24.3	23.2	15.4	13.9	10.0	5.3	8.9	7.6	24.3	5.3	15.8
	気温 (℃)	13.8	18.1	20.1	21.5	25.3	23.9	18.2	14.1	9.6	6.2	6.1	9.6	25.3	6.1	15.5
	水温 (℃)															
	臭	不検出	不検出	不検出	不検出	不検出	不検出	不検出	不検出	不検出	不検出	不検出	不検出	不検出	不検出	0
	色	0.50	0.54	0.68	0.56	0.66	0.60	0.69	0.64	0.58	0.69	0.63	0.70	0.70	0.50	0.62
	濁度															
	残留塩素															
	電気伝導率	126	136	158	155	166	179	145	165	158	155	158	149	179	126	154
	硫酸イオン	14.9	17.1	15.4	16.5	18.5	18.7	15.2	19.2	18.5	17.0	17.5	16.6	19.2	14.9	17.1
	硫酸イオン(全有機炭素(TOC)の量)	0.9	0.8	1.4	0.9	1.1	0.5	1.1	0.7	0.7	0.9	0.7	0.7	1.4	0.5	0.9
	pH値	7.15	7.16	7.31	7.34	7.35	7.50	7.55	7.82	7.62	7.36	7.48	7.49	7.82	7.15	7.43
	味	なし	なし	なし	なし	なし	なし	なし	なし	なし	なし	なし	なし	なし	なし	なし
	臭気	なし	なし	なし	なし	なし	なし	なし	なし	なし	なし	なし	なし	なし	なし	なし
	臭度	< 0.5	< 0.5	< 0.5	< 0.5	< 0.5	< 0.5	< 0.6	< 0.5	< 0.5	< 0.5	< 0.5	< 0.5	< 0.6	< 0.5	< 0.5
	濁度	< 0.1	< 0.1	< 0.1	< 0.1	< 0.1	< 0.1	< 0.1	< 0.1	< 0.1	< 0.1	< 0.1	< 0.1	< 0.1	< 0.1	< 0.1
	残留塩素	0.72	0.74	0.63	0.57	0.62	0.54	0.45	0.79	0.78	0.82	0.83	0.80	0.83	0.45	0.69
	電気伝導率	126	136	158	155	166	179	145	165	158	155	158	149	179	126	154
	硫酸イオン	14.9	17.1	15.4	16.5	18.5	18.7	15.2	19.2	18.5	17.0	17.5	16.6	19.2	14.9	17.1

石巻市田代浜 給水栓水

項目番号	項目名	採水年月日												平均	
		H31.04.23 晴/晴	R01.05.23 晴/晴	R01.06.25 雨/晴	R01.07.23 曇/雨	R01.08.27 晴/曇	R01.09.18 晴/曇	R01.10.29 晴/曇	R01.11.19 曇/晴	R01.12.18 雨/曇	R02.01.22 曇/曇	R02.02.18 曇/晴	R02.03.23 晴/晴		
	気温 (°C)	17.5	18.7	19.9	23.0	24.2	22.2	16.3	13.2	8.9	7.2	9.5	24.2	2.7	15.3
	水温 (°C)	10.8	16.3	18.6	21.3	23.3	21.6	16.5	13.5	8.9	9.0	8.6	23.3	7.3	14.6
＜基準項目(5)項目＞															
基 1	一般細菌 (個/mL)	0	0	0	0	0	0	0	0	0	0	1	2	0	0
基 2	大腸菌	不検出	不検出	不検出	不検出	不検出	不検出	不検出	不検出	不検出	不検出	不検出	不検出	不検出	不検出
基 3	カドミウム及びその化合物 (mg/L)	< 0.0003	< 0.0003	< 0.0005	< 0.0005	< 0.0005	< 0.0005	< 0.0005	< 0.0005	< 0.0005	< 0.0005	< 0.0005	< 0.0005	< 0.0005	< 0.0003
基 4	水銀及びその化合物 (mg/L)	< 0.0005	< 0.0005	< 0.0005	< 0.0005	< 0.0005	< 0.0005	< 0.0005	< 0.0005	< 0.0005	< 0.0005	< 0.0005	< 0.0005	< 0.0005	< 0.0005
基 5	鉛及びその化合物 (mg/L)	< 0.001	< 0.001	< 0.001	< 0.001	< 0.001	< 0.001	< 0.001	< 0.001	< 0.001	< 0.001	< 0.001	< 0.001	< 0.001	< 0.001
基 6	銅及びその化合物 (mg/L)	< 0.001	< 0.001	< 0.001	< 0.001	< 0.001	< 0.001	< 0.001	< 0.001	< 0.001	< 0.001	< 0.001	< 0.001	< 0.001	< 0.001
基 7	ヒ素及びその化合物 (mg/L)	< 0.001	< 0.001	< 0.001	< 0.001	< 0.001	< 0.001	< 0.001	< 0.001	< 0.001	< 0.001	< 0.001	< 0.001	< 0.001	< 0.001
基 8	六価加化合物 (mg/L)	< 0.004	< 0.004	< 0.004	< 0.004	< 0.004	< 0.004	< 0.004	< 0.004	< 0.004	< 0.004	< 0.004	< 0.004	< 0.004	< 0.004
基 9	亜硝酸態窒素 (mg/L)	< 0.001	< 0.001	< 0.001	< 0.001	< 0.001	< 0.001	< 0.001	< 0.001	< 0.001	< 0.001	< 0.001	< 0.001	< 0.001	< 0.001
基 10	シアン化合物及び塩化シアン (mg/L)	0.57	0.66	0.57	0.54	0.54	0.59	0.93	0.64	0.56	0.69	0.64	0.93	0.54	0.63
基 11	硝酸態窒素及び亜硝酸態窒素 (mg/L)	< 0.05	< 0.05	< 0.05	< 0.05	< 0.05	< 0.05	< 0.05	< 0.05	< 0.05	< 0.05	< 0.05	< 0.05	< 0.05	< 0.05
基 12	フッ素及びその化合物 (mg/L)	0.03	0.03	0.03	0.03	0.03	0.03	0.03	0.03	0.03	0.03	0.03	0.03	0.03	0.03
基 13	鉛素及びその化合物 (mg/L)	< 0.0002	< 0.0002	< 0.0002	< 0.0002	< 0.0002	< 0.0002	< 0.0002	< 0.0002	< 0.0002	< 0.0002	< 0.0002	< 0.0002	< 0.0002	< 0.0002
基 14	四塩化炭素 (mg/L)	< 0.005	< 0.005	< 0.005	< 0.005	< 0.005	< 0.005	< 0.005	< 0.005	< 0.005	< 0.005	< 0.005	< 0.005	< 0.005	< 0.005
基 15	1,4-ジオキソベンゼン (mg/L)	< 0.0004	< 0.0004	< 0.0004	< 0.0004	< 0.0004	< 0.0004	< 0.0004	< 0.0004	< 0.0004	< 0.0004	< 0.0004	< 0.0004	< 0.0004	< 0.0004
基 16	1,2-ジクロロエチレン及び1,2-ジクロロエタン (mg/L)	< 0.0002	< 0.0002	< 0.0002	< 0.0002	< 0.0002	< 0.0002	< 0.0002	< 0.0002	< 0.0002	< 0.0002	< 0.0002	< 0.0002	< 0.0002	< 0.0002
基 17	ジクロロメタン (mg/L)	< 0.0002	< 0.0002	< 0.0002	< 0.0002	< 0.0002	< 0.0002	< 0.0002	< 0.0002	< 0.0002	< 0.0002	< 0.0002	< 0.0002	< 0.0002	< 0.0002
基 18	トリクロロメタン (mg/L)	< 0.0002	< 0.0002	< 0.0002	< 0.0002	< 0.0002	< 0.0002	< 0.0002	< 0.0002	< 0.0002	< 0.0002	< 0.0002	< 0.0002	< 0.0002	< 0.0002
基 19	トリクロロエチレン (mg/L)	< 0.0002	< 0.0002	< 0.0002	< 0.0002	< 0.0002	< 0.0002	< 0.0002	< 0.0002	< 0.0002	< 0.0002	< 0.0002	< 0.0002	< 0.0002	< 0.0002
基 20	ベンゼン (mg/L)	0.24	0.24	0.24	0.36	0.36	0.36	0.16	0.16	0.16	0.10	0.10	0.36	0.10	0.22
基 21	塩素酸 (mg/L)	< 0.002	< 0.002	< 0.002	< 0.002	< 0.002	< 0.002	< 0.002	< 0.002	< 0.002	< 0.002	< 0.002	< 0.002	< 0.002	< 0.002
基 22	酢酸 (mg/L)	0.1110	0.119	0.0208	0.0235	0.0150	0.0235	0.0256	0.0150	0.0079	0.0159	0.0084	0.0256	0.0079	0.0159
基 23	酢酸 (mg/L)	0.018	0.018	0.010	0.010	0.010	0.010	0.010	0.010	0.010	0.014	0.014	0.018	0.010	0.013
基 24	酢酸 (mg/L)	0.0022	0.0015	0.0026	0.0024	0.0030	0.0039	0.0015	0.0021	0.0026	0.0028	0.0026	0.0039	0.0015	0.0025
基 25	酢酸 (mg/L)	< 0.001	< 0.001	< 0.001	< 0.001	< 0.001	< 0.001	< 0.001	< 0.001	< 0.001	< 0.001	< 0.001	< 0.001	< 0.001	< 0.001
基 26	臭素酸 (mg/L)	0.181	0.181	0.0311	0.0338	0.0258	0.0376	0.0332	0.0232	0.0213	0.0262	0.0166	0.0376	0.0166	0.0252
基 27	トリクロロメタン (mg/L)	0.014	0.014	0.014	0.018	0.018	0.018	0.018	0.018	0.018	0.014	0.014	0.019	0.014	0.016
基 28	トリクロロエチレン (mg/L)	0.0062	0.0047	0.0075	0.0079	0.0075	0.0100	0.0061	0.0061	0.0067	0.0072	0.0054	0.0100	0.0047	0.0068
基 29	トリクロロエチレン (mg/L)	0.0002	0.0002	0.0002	0.0002	0.0003	0.0002	< 0.0002	< 0.0002	0.0002	0.0002	0.0002	0.0002	< 0.0002	< 0.0002
基 30	トリクロロエチレン (mg/L)	< 0.005	< 0.005	< 0.005	< 0.005	< 0.005	< 0.005	< 0.005	< 0.005	< 0.005	< 0.005	< 0.005	< 0.005	< 0.005	< 0.005
基 31	トリクロロエチレン (mg/L)	< 0.013	< 0.013	< 0.013	< 0.013	< 0.013	< 0.013	< 0.013	< 0.013	< 0.013	< 0.013	< 0.013	< 0.013	< 0.013	< 0.013
基 32	亜鉛及びその化合物 (mg/L)	< 0.01	< 0.01	0.01	0.01	0.02	0.02	0.01	0.01	< 0.01	< 0.01	< 0.01	0.02	< 0.01	< 0.01
基 33	亜鉛及びその化合物 (mg/L)	0.02	0.02	0.02	0.02	0.02	0.01	0.03	0.02	0.03	0.02	0.02	0.03	0.01	< 0.01
基 34	銅及びその化合物 (mg/L)	< 0.01	< 0.01	< 0.01	< 0.01	< 0.01	< 0.01	< 0.01	< 0.01	< 0.01	< 0.01	< 0.01	< 0.01	< 0.01	< 0.01
基 35	銅及びその化合物 (mg/L)	0.01	0.01	0.01	0.01	0.01	0.01	0.01	0.01	0.01	0.01	0.01	0.01	< 0.01	< 0.01
基 36	銅及びその化合物 (mg/L)	11.3	11.3	11.3	11.4	11.4	11.4	11.4	11.4	11.4	11.4	11.4	11.4	11.3	11.4
基 37	マンガン及びその化合物 (mg/L)	< 0.002	< 0.002	< 0.002	< 0.002	< 0.002	< 0.002	< 0.002	< 0.002	< 0.002	< 0.002	< 0.002	< 0.002	< 0.002	< 0.002
基 38	塩化物質 (mg/L)	16.0	19.7	16.8	16.1	20.7	17.0	19.7	15.7	14.5	17.0	15.1	20.7	14.5	17.0
基 39	カルシウムイオン等 (硬度) (mg/L)	34.7	34.7	34.7	34.7	34.7	34.7	34.7	34.7	34.7	34.7	34.7	34.7	34.7	39.0
基 40	蒸発残留物 (mg/L)	122	122	122	143	143	143	143	110	119	119	119	143	110	124
基 41	陰イオン界面活性剤 (mg/L)	< 0.02	< 0.02	< 0.02	< 0.02	< 0.02	< 0.02	< 0.02	< 0.02	< 0.02	< 0.02	< 0.02	< 0.02	< 0.02	< 0.02
基 42	フェノール (mg/L)	0.00002	< 0.00001	< 0.00001	< 0.00001	< 0.00001	< 0.00001	< 0.00001	< 0.00001	0.00002	0.00002	0.00002	0.00002	< 0.00001	< 0.00001
基 43	2-メチルフェノール (mg/L)	< 0.00001	< 0.00001	< 0.00001	< 0.00001	< 0.00001	< 0.00001	< 0.00001	< 0.00001	< 0.00001	< 0.00001	< 0.00001	< 0.00001	< 0.00001	< 0.00001
基 44	非イオン界面活性剤 (mg/L)	< 0.005	< 0.005	< 0.005	< 0.005	< 0.005	< 0.005	< 0.005	< 0.005	< 0.005	< 0.005	< 0.005	< 0.005	< 0.005	< 0.005
基 45	フェノール類 (mg/L)	< 0.0005	< 0.0005	< 0.0005	< 0.0005	< 0.0005	< 0.0005	< 0.0005	< 0.0005	< 0.0005	< 0.0005	< 0.0005	< 0.0005	< 0.0005	< 0.0005
基 46	有機炭素 (全有機炭素(TOC)の量) (mg/L)	0.9	1.1	1.0	1.1	0.9	0.6	1.3	0.8	0.7	0.8	0.7	1.3	0.6	0.9
基 47	pH値	7.31	7.02	7.44	7.64	7.99	7.62	7.78	7.85	7.69	7.55	7.49	7.99	7.02	7.57
基 48	味	なし	なし	なし	なし	なし	なし	なし	なし	なし	なし	なし	なし	なし	なし
基 49	臭気	なし	なし	なし	なし	なし	なし	なし	なし	なし	なし	なし	なし	なし	なし
基 50	色度 (度)	< 0.5	< 0.5	< 0.5	< 0.5	< 0.5	< 0.5	< 0.5	< 0.5	< 0.5	< 0.5	< 0.5	< 0.5	< 0.5	< 0.5
基 51	濁度 (度)	< 0.1	< 0.1	< 0.1	< 0.1	< 0.1	< 0.1	< 0.1	< 0.1	< 0.1	< 0.1	< 0.1	< 0.1	< 0.1	< 0.1
	残留窒素 (mg/L)	0.70	0.36	0.60	0.60	0.60	0.40	0.40	0.40	0.40	0.80	0.80	0.80	0.36	0.54
	電気伝導率 (μS/cm)	138	142	155	151	179	177	170	159	159	163	148	179	138	158
	硫酸イオン (mg/L)	16.0	17.3	16.1	15.3	19.0	17.7	17.6	16.6	19.1	17.8	16.3	19.1	15.3	17.2

石巻市小網倉浜 給水栓水

項目番号	項目名	H31.04.23 晴/晴	R01.05.23 晴/晴	R01.06.25 雨/晴	R01.07.23 曇/雨	R01.08.27 晴/曇	R01.09.18 晴/曇	R01.10.29 晴/曇	R01.11.19 曇/晴	R01.12.18 雨/曇	R02.01.22 曇/曇	R02.02.18 曇/晴	R02.03.17 晴/晴	最高	最低	平均
＜基準項目(51項目)＞																
基 1	一般細菌	0	0	0	0	0	0	0	0	0	0	0	0	0		0
基 2	大腸菌	不検出	不検出	不検出	不検出	不検出	不検出	不検出	不検出	不検出	不検出	不検出	不検出	< 0.0003		< 0.0003
基 3	カドミウム及びその化合物	< 0.0005	< 0.0005											< 0.0005		< 0.0005
基 4	水銀及びその化合物	< 0.0001	< 0.0001											< 0.0001		< 0.0001
基 5	鉛及びその化合物	< 0.001	< 0.001											< 0.001		< 0.001
基 6	銅及びその化合物	< 0.001	< 0.001											< 0.001		< 0.001
基 7	ヒ素及びその化合物	< 0.001	< 0.001											< 0.001		< 0.001
基 8	六価加化合物	< 0.004	< 0.004											< 0.004		< 0.004
基 9	亜硝酸態窒素	< 0.001	< 0.001											< 0.001		< 0.001
基 10	シアン化物及び塩化シアン	0.54	0.54	0.64	0.57	0.66	0.69	0.71	0.64	0.59	0.68	0.63	0.68	0.71	0.54	0.63
基 11	硝酸態窒素及び亜硝酸態窒素	< 0.05	< 0.05											0.05	< 0.05	< 0.05
基 12	フッ素及びその化合物	0.03	0.03											0.04	0.03	0.04
基 13	鉛素及びその化合物	< 0.0002	< 0.0002											< 0.0002		< 0.0002
基 14	四塩化炭素	< 0.005	< 0.005											< 0.005		< 0.005
基 15	1,4-ジオキソベンゼン	< 0.0004	< 0.0004											< 0.0004		< 0.0004
基 16	1,2-ジクロロエタン及び1,2-ジクロロエチン	< 0.0002	< 0.0002											< 0.0002		< 0.0002
基 17	ジクロロメタン	< 0.0002	< 0.0002											< 0.0002		< 0.0002
基 18	トリクロロメタン	< 0.0002	< 0.0002											< 0.0002		< 0.0002
基 19	トリクロロエタン	< 0.0002	< 0.0002											< 0.0002		< 0.0002
基 20	ベンゼン	0.17	0.17			0.23			0.13			0.10		0.23	0.10	0.16
基 21	塩化ベンゼン	< 0.002	< 0.002			< 0.002			< 0.002			< 0.002		< 0.002		< 0.002
基 22	酢酸	0.0170	0.0184	0.0312	0.0200	0.0152	0.0203	0.0182	0.0111	0.0096	0.0090	0.0085	0.0112	0.0312	0.0085	0.0158
基 23	酢酸	0.0027	0.0018	0.0022	0.0024	0.0030	0.0038	0.0012	0.0024	0.0023	0.0027	0.0034	0.0029	0.016	0.008	0.012
基 24	酢酸	< 0.001	< 0.001			< 0.001			< 0.001			< 0.001		< 0.001		< 0.001
基 25	酢酸	0.0284	0.0269	0.0421	0.0301	0.0262	0.0355	0.0250	0.0202	0.0184	0.0187	0.0194	0.0214	0.0421	0.0184	0.0259
基 26	酢酸	0.0085	0.0067	0.0087	0.0077	0.0077	0.0092	0.0056	0.016	0.0063	0.0068	0.0071	0.0071	0.018	0.012	0.015
基 27	酢酸	0.0002	< 0.0002	< 0.0002	< 0.0002	0.0003	0.0002	< 0.0002	0.0005	0.0002	0.0002	0.0004	0.0002	0.0092	0.0056	0.0073
基 28	酢酸	< 0.005	< 0.005			< 0.005			< 0.005			< 0.005		< 0.005		< 0.005
基 29	酢酸	< 0.008	< 0.008						0.005	0.005				0.008	0.005	0.006
基 30	酢酸	< 0.01	< 0.01	< 0.01	0.01	0.02	0.02	< 0.01	< 0.01	< 0.01	< 0.01	< 0.01	< 0.01	0.02	< 0.01	< 0.01
基 31	酢酸	0.01	0.01	0.01	0.01	0.01	0.01	0.02	< 0.01	0.01	0.02	0.02	0.02	0.01	0.01	0.01
基 32	酢酸	9.9	9.9						12.1					12.1	9.9	11.0
基 33	酢酸	< 0.002	< 0.002	< 0.002	< 0.002	< 0.002	< 0.002	< 0.002	< 0.002	< 0.002	< 0.002	< 0.002	< 0.002	< 0.002	< 0.002	< 0.002
基 34	酢酸	15.0	17.8	17.6	15.4	17.5	17.4	16.4	15.4	15.7	16.0	16.0	15.3	17.8	15.0	16.3
基 35	酢酸	35.1	35.1					45.7	45.7	45.7	45.7	45.7	45.7	45.7	35.1	40.4
基 36	酢酸	< 0.02	< 0.02			129			115			104		129	104	116
基 37	酢酸	0.00002	< 0.00001	< 0.00001	< 0.00001	< 0.00001	< 0.00001	< 0.00001	< 0.00001	< 0.00001	0.00002	0.00002	0.00002	0.00002	< 0.00001	< 0.00001
基 38	酢酸	< 0.00001	0.00001	< 0.00001	< 0.00001	< 0.00001	< 0.00001	< 0.00001	< 0.00001	< 0.00001	< 0.00001	< 0.00001	< 0.00001	< 0.00001	< 0.00001	< 0.00001
基 39	酢酸	< 0.005	< 0.005			< 0.005			< 0.005			< 0.005		< 0.005		< 0.005
基 40	酢酸	0.9	0.9	1.4	0.8	1.0	0.7	1.1	0.7	0.7	0.9	0.7	0.7	1.4	0.7	0.9
基 41	酢酸	7.10	7.10	7.44	7.38	7.73	7.66	7.64	7.84	7.65	7.43	7.61	7.53	7.84	7.10	7.51
基 42	酢酸	なし	なし	なし	なし	なし	なし	なし	なし	なし	なし	なし	なし	なし	なし	なし
基 43	酢酸	なし	なし	なし	なし	なし	なし	なし	なし	なし	なし	なし	なし	なし	なし	なし
基 44	酢酸	< 0.5	< 0.5	< 0.5	< 0.5	< 0.5	< 0.5	< 0.5	< 0.5	< 0.5	< 0.5	< 0.5	< 0.5	< 0.5	< 0.5	< 0.5
基 45	酢酸	< 0.1	< 0.1	< 0.1	< 0.1	< 0.1	< 0.1	< 0.1	< 0.1	< 0.1	< 0.1	< 0.1	< 0.1	< 0.1	< 0.1	< 0.1
基 46	酢酸	0.71	0.78	0.56	0.93	0.64	0.69	0.50	0.79	0.77	0.74	0.82	0.80	0.93	0.50	0.73
基 47	酢酸	138	137	158	155	171	183	147	165	149	154	157	149	183	137	155
基 48	酢酸	15.6	17.0	15.7	16.5	18.9	19.3	15.2	19.0	18.5	17.0	17.3	16.4	19.3	15.2	17.2

石巻市小浜浜 給水栓水

項目 番号	項目名	採水年月日												平均		
		H31.04.23 晴/晴	R01.05.23 晴/晴	R01.06.25 雨/晴	R01.07.23 曇/雨	R01.08.27 晴/曇	R01.09.18 晴/曇	R01.10.29 晴/曇	R01.11.19 曇/晴	R01.12.18 雨/曇	R02.01.22 曇/曇	R02.02.18 曇/晴	R02.03.17 晴/晴			
	天候(前日/当日)	14.8	23.9	22.1	22.5	24.6	23.4	16.0	13.8	10.1	6.5	6.7	6.8	24.6	6.5	15.9
	気温	14.9	18.1	21.2	22.9	26.7	22.3	18.9	15.2	10.2	7.2	8.6	9.5	26.7	7.2	16.3
	水温															
<基準項目(5)項目>																
基 1	一般細菌	0	0	0	0	0	0	0	0	0	0	0	0	0	0	0
基 2	大腸菌	不検出	不検出	不検出	不検出	不検出	不検出	不検出	不検出	不検出	不検出	不検出	不検出	不検出	不検出	不検出
基 3	カドミウム及びその化合物	(ng/L)														
基 4	本鉛及びその化合物	(ng/L)														
基 5	セレン及びその化合物	(ng/L)														
基 6	鉛及びその化合物	(ng/L)														
基 7	ヒ素及びその化合物	(ng/L)														
基 8	六価クロム化合物	(ng/L)														
基 9	亜硝酸態窒素	(mg/L)														
基 10	シアン化合物及び塩化シアン	(mg/L)														
基 11	硝酸態窒素及び亜硝酸態窒素	(mg/L)	0.59	0.49	0.62	0.58	0.64	0.61	0.65	0.58	0.71	0.63	0.66	0.75	0.49	0.63
基 12	フッ素及びその化合物	(mg/L)														
基 13	鉛素及びその化合物	(mg/L)														
基 14	四塩化炭素	(mg/L)														
基 15	1,4-ジオキソ	(mg/L)														
基 16	1,2-ジクロロエチレン及び1,1,2-ジクロロエチレン	(mg/L)														
基 17	ジクロロメタン	(mg/L)														
基 18	トリクロロエチレン	(mg/L)														
基 19	トリクロロエチレン	(mg/L)														
基 20	ベンゼン	(mg/L)														
基 21	塩素酸	(mg/L)														
基 22	クロロ酢酸	(mg/L)														
基 23	クロロホルム	(mg/L)														
基 24	ジクロロ酢酸	(mg/L)														
基 25	1,1,1-トリクロロエタン	(mg/L)														
基 26	臭素酸	(mg/L)														
基 27	総トリハロゲン	(mg/L)														
基 28	トリクロロ酢酸	(mg/L)														
基 29	1,1,1-トリクロロエタン	(mg/L)														
基 30	1,1,1-トリクロロエタン	(mg/L)														
基 31	トリクロロエタン	(mg/L)														
基 32	亜鉛及びその化合物	(mg/L)														
基 33	トリクロロエタン及びその化合物	(mg/L)														
基 34	銅及びその化合物	(mg/L)														
基 35	銅及びその化合物	(mg/L)														
基 36	トリクロロエタン及びその化合物	(mg/L)														
基 37	マンガン及びその化合物	(mg/L)														
基 38	塩化物イオン	(mg/L)	15.6	18.2	17.3	15.6	18.0	16.6	15.4	15.1	16.6	16.1	15.1	18.2	15.1	16.4
基 39	カルシウムイオン等(硬度)	(mg/L)														
基 40	蒸発残留物	(mg/L)														
基 41	陰イオン界面活性剤	(mg/L)														
基 42	ジエタニル	(mg/L)														
基 43	2-ブチルフェノール	(mg/L)														
基 44	非イオン界面活性剤	(mg/L)														
基 45	フェノール類	(mg/L)	1.0	0.7	1.2	0.8	0.9	0.5	0.7	0.7	0.9	0.8	0.7	1.2	0.5	0.8
基 46	有機炭素(全有機炭素(TOC)の量)	(mg/L)	7.15	7.16	7.58	7.37	7.93	7.70	7.88	7.67	7.40	7.61	7.58	7.93	7.15	7.56
基 47	pH値		なし	なし	なし	なし	なし	なし	なし	なし	なし	なし	なし	なし	なし	なし
基 48	味		なし	なし	なし	なし	なし	なし	なし	なし	なし	なし	なし	なし	なし	なし
基 49	臭気		なし	なし	なし	なし	なし	なし	なし	なし	なし	なし	なし	なし	なし	なし
基 50	色度	(度)	< 0.5	< 0.5	< 0.5	< 0.5	< 0.5	< 0.5	< 0.5	< 0.5	< 0.5	< 0.5	< 0.5	< 0.5	< 0.5	< 0.5
基 51	濁度	(度)	< 0.1	< 0.1	< 0.1	< 0.1	< 0.1	< 0.1	< 0.1	< 0.1	< 0.1	< 0.1	< 0.1	< 0.1	< 0.1	< 0.1
	残留窒素	(mg/L)	0.66	0.75	0.53	0.88	0.41	0.58	0.58	0.69	0.64	0.78	0.79	0.88	0.35	0.64
	電気伝導率	(μS/cm)	139	137	157	157	174	180	165	160	154	155	149	180	137	156
	硫酸イオン	(mg/L)	16.2	17.0	16.3	16.8	19.0	19.0	18.4	19.0	17.2	17.3	16.4	19.0	15.0	17.3

(4) 須江山浄水場東松島市系
東松島市大曲 給水栓水

項目 番号	項目名	採水年月日												平均			
		H31.04.09 曇/曇	R01.05.08 晴/晴	R01.06.11 曇/曇	R01.07.02 晴/晴	R01.08.06 晴/晴	R01.09.03 雨/曇	R01.10.02 晴/晴	R01.11.06 晴/晴	R01.12.03 雨/晴	R02.01.07 晴/晴	R02.02.04 晴/晴	R02.03.03 雨/晴		最高	最低	
	天候(前日/当日)	10.9	14.8	16.4	23.8	30.3	22.8	16.4	10.9	7.4	9.8	30.3	3.0	7.4	9.8	30.3	3.0
	気温	9.1	14.5	20.2	19.6	28.0	23.4	17.4	11.9	5.8	7.0	28.0	4.7	5.8	7.0	28.0	4.7
<基準項目(5)項目>																	
基 1	一般細菌	0	0	0	0	0	0	0	0	0	0	0	0	0	0	0	0
基 2	大腸菌	不検出	不検出	不検出	不検出	不検出	不検出	不検出	不検出	不検出	不検出	不検出	不検出	不検出	不検出	不検出	不検出
基 3	カドミウム及びその化合物	(ng/L)															
基 4	水銀及びその化合物	(ng/L)															
基 5	鉛及びその化合物	(ng/L)															
基 6	銅及びその化合物	(ng/L)															
基 7	ヒ素及びその化合物	(ng/L)															
基 8	六価クロム化合物	(ng/L)															
基 9	亜硝酸態窒素	(mg/L)															
基 10	シアン化合物及び塩化シアン	(mg/L)															
基 11	硝酸態窒素及び亜硝酸態窒素	(mg/L)	0.65	0.61	0.51	0.58	0.34	0.57	0.55	0.66	0.63	0.67	0.54	0.67	0.63	0.67	0.34
基 12	フッ素及びその化合物	(mg/L)															
基 13	鉛及びその化合物	(ng/L)															
基 14	四塩化炭素	(ng/L)															
基 15	1,4-ジオキソ	(ng/L)															
基 16	1,2-ジクロロエチレン及び1,2-ジクロロエタン	(ng/L)															
基 17	ジクロロメタン	(ng/L)															
基 18	トリクロロエチレン	(ng/L)															
基 19	トリクロロエタン	(ng/L)															
基 20	ベンゼン	(ng/L)															
基 21	塩化ベンゼン	(ng/L)															
基 22	クロロベンゼン	(ng/L)															
基 23	クロロトルエン	(ng/L)															
基 24	ジクロロベンゼン	(ng/L)															
基 25	1,2-ジクロロエタン	(ng/L)															
基 26	臭素酸	(mg/L)															
基 27	総トリハロゲン	(mg/L)															
基 28	トリクロロエチレン	(mg/L)															
基 29	1,2-ジクロロエタン	(mg/L)															
基 30	1,1-ジクロロエタン	(mg/L)															
基 31	トリクロロエチレン	(mg/L)															
基 32	亜鉛及びその化合物	(mg/L)															
基 33	トリクロロエチレン及びその化合物	(mg/L)															
基 34	銅及びその化合物	(mg/L)															
基 35	銅及びその化合物	(mg/L)															
基 36	トリクロロエチレン及びその化合物	(mg/L)															
基 37	マンガン及びその化合物	(mg/L)															
基 38	塩化物イオン	(mg/L)	15.1	18.0	16.8	15.8	22.1	15.5	18.6	14.7	14.7	22.1	14.6	16.4	14.7	22.1	13.5
基 39	カルシウムイオン等(硬度)	(mg/L)															
基 40	蒸気残留物	(mg/L)															
基 41	陰イオン界面活性剤	(mg/L)															
基 42	ジエタニル	(mg/L)															
基 43	2-ブチルフェノール	(mg/L)															
基 44	非イオン界面活性剤	(mg/L)															
基 45	フェノール類	(mg/L)	0.8	0.8	1.3	1.3	0.8	0.9	0.7	0.8	0.6	1.3	0.6	0.8	0.6	1.3	0.6
基 46	有機炭素(全有機炭素(TOC)の量)	(mg/L)	7.00	6.89	7.16	6.87	7.15	7.23	7.31	7.29	7.28	7.31	7.09	7.14	7.28	7.31	6.87
基 47	pH値		なし	なし	なし	なし	なし	なし	なし	なし	なし	なし	なし	なし	なし	なし	なし
基 48	味		なし	なし	なし	なし	なし	なし	なし	なし	なし	なし	なし	なし	なし	なし	なし
基 49	臭気		なし	なし	なし	なし	なし	なし	なし	なし	なし	なし	なし	なし	なし	なし	なし
基 50	色度	(度)	< 0.5	< 0.5	< 0.5	< 0.5	< 0.5	< 0.5	< 0.5	< 0.5	< 0.5	< 0.5	< 0.5	< 0.5	< 0.5	< 0.5	< 0.5
基 51	濁度	(度)	< 0.1	< 0.1	< 0.1	< 0.1	< 0.1	< 0.1	< 0.1	< 0.1	< 0.1	< 0.1	< 0.1	< 0.1	< 0.1	< 0.1	< 0.1
	残留窒素	(mg/L)	1.00	0.87	0.88	0.97	0.95	0.89	0.98	1.07	0.98	1.07	0.89	0.98	0.98	1.07	0.86
	電気伝導率	(μS/cm)	129	134	149	136	182	163	196	159	144	196	144	148	143	196	129
	硫酸イオン	(mg/L)	15.7	17.6	16.9	13.4	19.6	16.9	22.8	17.3	16.9	22.8	16.9	16.8	16.9	22.8	13.4

東松島市大塩 給水栓水

項目 番号	項目名	採水年月日												平均		
		H31.04.09 曇/曇	R01.05.08 晴/晴	R01.06.11 曇/曇	R01.07.02 晴/晴	R01.08.06 晴/晴	R01.09.03 雨/曇	R01.10.02 晴/晴	R01.11.06 晴/晴	R01.12.03 雨/晴	R02.01.07 晴/晴	R02.02.04 晴/晴	R02.03.03 雨/晴		最高	最低
	天候(前日/当日)	12.5	14.5	18.0	27.5	32.6	24.1	22.3	14.8	9.9	2.6	2.7	8.1	32.6	2.6	15.8
	気温	9.7	14.9	20.4	21.3	26.1	25.4	22.4	17.1	11.6	7.1	7.1	7.6	26.1	7.1	15.9
	水温															
	<基準項目(5)項目>															
基 1	一般細菌	0	0	0	0	0	0	0	0	0	0	0	0	0	0	0
基 2	大腸菌	不検出	不検出	不検出	不検出	不検出	不検出	不検出	不検出	不検出	不検出	不検出	不検出	不検出	不検出	0
基 3	カドミウム及びその化合物															
基 4	水銀及びその化合物															
基 5	鉛及びその化合物															
基 6	銅及びその化合物															
基 7	ヒ素及びその化合物															
基 8	六価クロム化合物															
基 9	亜硝酸態窒素															
基 10	シアン化合物及び塩化シアン															
基 11	硝酸態窒素及び亜硝酸態窒素	0.69	0.61	0.49	0.56	0.31	0.59	0.63	0.65	0.49	0.58	0.86	0.62	0.86	0.31	0.59
基 12	フッ素及びその化合物															
基 13	鉛素及びその化合物															
基 14	四塩化炭素															
基 15	1,4-ジオキソ															
基 16	1,2-ジクロロエチレン及び1,1,2-ジクロロエチレン															
基 17	ジクロロメタン															
基 18	トリクロロエチレン															
基 19	トリクロロエチレン															
基 20	ベンゼン															
基 21	塩素酸															
基 22	クロロ酢酸															
基 23	クロロホルム															
基 24	ジクロロ酢酸															
基 25	ジブチルジエーテル															
基 26	臭素酸															
基 27	総トリハロゲン															
基 28	トリクロロ酢酸															
基 29	ブチルジエーテル															
基 30	ブチルジエーテル															
基 31	トリクロロエチレン															
基 32	亜鉛及びその化合物															
基 33	トリクロロエチレン及びその化合物															
基 34	銅及びその化合物															
基 35	銅及びその化合物															
基 36	トリクロロエチレン及びその化合物															
基 37	マンガン及びその化合物															
基 38	塩化物イオン	15.8	17.5	15.7	16.4	20.8	16.1	17.9	14.8	13.7	14.8	19.2	14.6	20.8	13.7	16.4
基 39	カルシウムイオン等(硬度)															
基 40	蒸気残留物															
基 41	陰イオン界面活性剤															
基 42	ジエチル															
基 43	2-ブチルフェノール															
基 44	非イオン界面活性剤															
基 45	フェノール類															
基 46	有機炭素(全有機炭素(TOC)の量)	0.9	0.7	1.0	1.5	0.8	1.0	0.7	0.8	0.7	0.6	0.9	0.6	1.5	0.6	0.8
基 47	pH値	7.06	6.89	7.21	6.86	6.91	7.24	7.33	7.27	7.24	7.10	6.95	7.26	7.33	6.86	7.11
基 48	味	なし	なし	なし	なし	なし	なし	なし	なし	なし	なし	なし	なし	なし	なし	なし
基 49	臭気	なし	なし	なし	なし	なし	なし	なし	なし	なし	なし	なし	なし	なし	なし	なし
基 50	色度	< 0.5	< 0.5	< 0.5	< 0.5	< 0.5	< 0.5	< 0.5	< 0.5	< 0.5	< 0.5	< 0.5	< 0.5	< 0.5	< 0.5	< 0.5
基 51	濁度	< 0.1	< 0.1	< 0.1	< 0.1	< 0.1	< 0.1	< 0.1	< 0.1	< 0.1	< 0.1	< 0.1	< 0.1	< 0.1	< 0.1	< 0.1
	残留塩素	0.94	0.87	0.90	0.88	0.77	0.74	0.82	0.86	0.83	0.84	0.68	0.84	0.92	0.68	0.83
	電気伝導率	140	131	150	141	179	162	192	155	145	147	151	141	192	131	153
	硫酸イオン	16.3	16.3	16.5	14.5	18.6	17.1	22.7	16.6	17.8	17.5	16.7	16.3	22.7	14.5	17.2

東松島市牛網 給水栓水

項目番号	項目名	採水年月日												平均	
		H31.04.09 曇/曇	R01.05.08 晴/晴	R01.06.11 曇/曇	R01.07.02 晴/晴	R01.08.06 晴/晴	R01.09.03 雨/曇	R01.10.02 晴/晴	R01.11.06 晴/晴	R01.12.03 雨/晴	R02.01.07 晴/晴	R02.02.04 晴/晴	R02.03.03 雨/晴		最高
	気温 (°C)	12.0	14.5	17.3	24.6	24.6	23.0	22.6	14.6	13.1	8.0	11.3	32.6	3.7	16.6
	水温 (°C)	10.1	15.1	19.9	20.9	25.4	25.6	23.0	16.8	9.0	7.0	7.6	28.0	7.0	15.8
＜基準項目(5)項目＞															
基 1	一般細菌	0	不検出	0	不検出	0	不検出	0	不検出	0	不検出	0	0	0	0
基 2	大腸菌	0	不検出	0	不検出	0	不検出	0	不検出	0	不検出	0	0	0	0
基 3	カドミウム及びその化合物	(mg/L)													
基 4	本鉛及びその化合物	(mg/L)													
基 5	セレン及びその化合物	(mg/L)													
基 6	鉛及びその化合物	(mg/L)													
基 7	ヒ素及びその化合物	(mg/L)													
基 8	六価クロム化合物	(mg/L)													
基 9	亜硝酸態窒素	(mg/L)													
基 10	シアン化合物及び塩化シアン	(mg/L)													
基 11	硝酸態窒素及び亜硝酸態窒素	(mg/L)	0.68	0.57	0.49	0.56	0.34	0.58	0.61	0.54	0.72	0.62	0.72	0.34	0.57
基 12	フッ素及びその化合物	(mg/L)													
基 13	鉛素及びその化合物	(mg/L)													
基 14	四塩化炭素	(mg/L)													
基 15	1,4-ジオキソ	(mg/L)													
基 16	1,2-ジクロロエチレン及び1,1,2-ジクロロエチレン	(mg/L)													
基 17	1,1,1-トリクロロエチレン	(mg/L)													
基 18	1,1,2-トリクロロエチレン	(mg/L)													
基 19	1,1,1-トリフルオロエチレン	(mg/L)													
基 20	ベンゼン	(mg/L)													
基 21	塩化ベンゼン	(mg/L)													
基 22	クロロベンゼン	(mg/L)													
基 23	1,2-ジクロロベンゼン	(mg/L)													
基 24	1,4-ジクロロベンゼン	(mg/L)													
基 25	1,2,4-トリクロロベンゼン	(mg/L)													
基 26	臭素酸	(mg/L)													
基 27	総トリハロゲン	(mg/L)													
基 28	1,1,1-トリクロロエチレン	(mg/L)													
基 29	1,1,2-トリクロロエチレン	(mg/L)													
基 30	1,1,1-トリフルオロエチレン	(mg/L)													
基 31	1,1,1-トリクロロエチレン	(mg/L)													
基 32	亜鉛及びその化合物	(mg/L)													
基 33	1,1,1-トリクロロエチレン及びその化合物	(mg/L)													
基 34	銅及びその化合物	(mg/L)													
基 35	銅及びその化合物	(mg/L)													
基 36	トリハロゲン及びその化合物	(mg/L)													
基 37	マンガン及びその化合物	(mg/L)													
基 38	塩化物イオン	(mg/L)	15.0	16.7	16.1	16.0	21.7	15.9	14.4	13.9	17.5	14.5	21.7	13.9	16.2
基 39	カルシウムイオン等(硬度)	(mg/L)													
基 40	蒸気残留物	(mg/L)													
基 41	陰イオン界面活性剤	(mg/L)													
基 42	ジエタニル	(mg/L)													
基 43	2-ブチルフェノール	(mg/L)													
基 44	非イオン界面活性剤	(mg/L)													
基 45	フェノール類	(mg/L)													
基 46	有機炭素(全有機炭素(TOC)の量)	(mg/L)	0.8	0.7	1.2	1.3	0.8	0.9	0.8	0.7	0.8	0.6	1.3	0.6	0.8
基 47	pH値		7.02	6.87	7.14	7.00	7.17	7.27	7.34	7.28	6.99	7.28	7.34	6.87	7.15
基 48	味		なし	なし	なし	なし	なし	なし	なし	なし	なし	なし	なし	なし	なし
基 49	臭気		なし	なし	なし	なし	なし	なし	なし	なし	なし	なし	なし	なし	なし
基 50	色度	(度)	< 0.5	< 0.5	< 0.5	< 0.5	< 0.5	< 0.5	< 0.5	< 0.5	< 0.5	< 0.5	< 0.5	< 0.5	< 0.5
基 51	濁度	(度)	< 0.1	< 0.1	< 0.1	< 0.1	< 0.1	< 0.1	< 0.1	< 0.1	< 0.1	< 0.1	< 0.1	< 0.1	< 0.1
	残留窒素	(mg/L)	0.87	0.89	0.67	0.82	0.74	0.88	0.97	0.80	0.77	0.83	0.97	0.67	0.83
	電気伝導率	(µS/cm)	132	126	150	135	182	164	157	149	146	142	196	126	152
	硫酸イオン	(mg/L)	16.6	15.9	16.9	13.6	18.8	17.1	16.8	18.0	16.6	16.8	23.1	13.6	17.2

東松島市上下堤 給水栓水

項目番号	項目名	H31.04.09	R01.05.08	R01.06.11	R01.07.02	R01.08.06	R01.09.03	R01.10.02	R01.11.06	R01.12.03	R02.01.07	R02.02.04	R02.03.03	最高	最低	平均
	採水年月日	曇/曇	晴/晴	曇/曇	晴/晴	曇/曇	雨/曇	晴/晴	晴/晴	雨/晴	晴/晴	晴/晴	雨/晴			
	(C)	10.5	15.5	18.1	27.8	33.9	24.7	22.7	17.9	10.2	3.6	2.3	10.5	33.9	2.3	16.5
	(C)	10.2	14.7	20.3	20.5	26.4	25.4	22.6	17.5	12.4	7.9	7.2	6.8	26.4	6.8	16.0
<基準項目(5)項目>																
基 1	一般細菌	0	0	0	0	0	1	0	0	0	0	1	0	1	0	0
基 2	大腸菌	不検出	不検出	不検出	不検出	不検出	不検出	不検出	不検出	不検出	不検出	不検出	不検出	不検出	不検出	不検出
基 3	カドミウム及びその化合物		< 0.0003						< 0.0003					< 0.0003		< 0.0003
基 4	水銀及びその化合物		< 0.0005						< 0.0005					< 0.0005		< 0.0005
基 5	鉛及びその化合物		< 0.001						< 0.001					< 0.001		< 0.001
基 6	銅及びその化合物		< 0.001						< 0.001					< 0.001		< 0.001
基 7	ヒ素及びその化合物		< 0.001						< 0.001					< 0.001		< 0.001
基 8	六価クロム化合物		< 0.004			< 0.004			< 0.004					< 0.004		< 0.004
基 9	亜硝酸態窒素		< 0.001			< 0.001			< 0.001					< 0.001		< 0.001
基 10	硝酸態窒素及び亜硝酸態窒素	0.74	0.67	0.52	0.49	0.30	0.59	0.69	0.61	0.45	0.58	0.87	0.62	0.87	0.30	0.59
基 11	硝酸態窒素及び亜硝酸態窒素		< 0.05						< 0.05					< 0.05		< 0.05
基 12	フッ素及びその化合物		0.03						0.03					0.03		0.03
基 13	鉛及びその化合物		< 0.0002						< 0.0002					< 0.0002		< 0.0002
基 14	四塩化炭素		< 0.005						< 0.005					< 0.005		< 0.005
基 15	1,4-ジオキサン		< 0.004						< 0.004					< 0.004		< 0.004
基 16	1,2-ジクロロエチレン及び1,1,2-ジクロロエチレン		< 0.002						< 0.002					< 0.002		< 0.002
基 17	ジクロロメタン		< 0.002						< 0.002					< 0.002		< 0.002
基 18	トリクロロメタン		< 0.002						< 0.002					< 0.002		< 0.002
基 19	トリス(2-クロロエチル)リン		< 0.002						< 0.002					< 0.002		< 0.002
基 20	ベンゼン		0.07			0.13			0.10			0.11		0.13	0.07	0.10
基 21	塩化ベンゼン		< 0.002			< 0.002			< 0.002					< 0.002		< 0.002
基 22	酢酸		0.141	0.237	0.0362	0.0346	0.181	0.0244	0.0190	0.154	0.102	0.102	0.117	0.0362	0.102	0.192
基 23	酢酸		0.09			0.15			0.07			0.11		0.15	0.07	0.10
基 24	酢酸		0.022	0.0015	0.0028	0.0056	0.0056	0.0054	0.0024	0.028	0.021	0.022	0.021	0.0056	0.0015	0.031
基 25	酢酸		< 0.001			< 0.001			< 0.001					< 0.001		< 0.001
基 26	臭素酸		0.239	0.0363	0.0525	0.0561	0.0359	0.0434	0.0295	0.272	0.186	0.174	0.209	0.0561	0.174	0.318
基 27	トリクロロメタン		0.076	0.0094	0.0135	0.0155	0.117	0.132	0.081	0.088	0.063	0.048	0.068	0.155	0.048	0.093
基 28	トリクロロメタン		< 0.0002	0.0002	< 0.0002	0.0004	0.0005	0.0004	< 0.0004	0.0002	< 0.0002	0.0002	0.0003	0.0005	< 0.0002	0.0002
基 29	トリクロロメタン		< 0.005			< 0.005			< 0.005					< 0.005		< 0.005
基 30	トリクロロメタン		< 0.005			< 0.005			< 0.005					< 0.005		< 0.005
基 31	トリクロロメタン		< 0.01	0.02	< 0.01	0.02	0.02	0.02	< 0.01	< 0.01	< 0.01	< 0.01	< 0.01	0.02	< 0.01	< 0.01
基 32	亜鉛及びその化合物		< 0.01	< 0.01	< 0.01	< 0.01	< 0.01	< 0.01	< 0.01	< 0.01	< 0.01	< 0.01	< 0.01	< 0.01	< 0.01	< 0.01
基 33	亜鉛及びその化合物		< 0.01	< 0.01	< 0.01	< 0.01	< 0.01	< 0.01	< 0.01	< 0.01	< 0.01	< 0.01	< 0.01	< 0.01	< 0.01	< 0.01
基 34	銅及びその化合物		< 0.01	< 0.01	< 0.01	< 0.01	< 0.01	< 0.01	< 0.01	< 0.01	< 0.01	< 0.01	< 0.01	< 0.01	< 0.01	< 0.01
基 35	銅及びその化合物		11.1						11.0					11.1	11.0	11.0
基 36	トリクロロメタン		< 0.002	< 0.002	< 0.002	< 0.002	< 0.002	< 0.002	< 0.002	< 0.002	< 0.002	< 0.002	< 0.002	< 0.002	< 0.002	< 0.002
基 37	マangan及びその化合物		16.9	16.0	16.8	19.7	16.2	17.6	15.0	13.6	15.2	18.5	14.9	19.7	13.6	16.5
基 38	塩化物イオン		32.7					41.6	41.6					41.6	32.7	37.2
基 39	カルシウムイオン		119			122			117			108		122	108	116
基 40	蒸発残留物		< 0.02						< 0.02					< 0.02		< 0.02
基 41	陰イオン界面活性剤		0.00002	< 0.00001	< 0.00001	< 0.00001	< 0.00001	< 0.00001	< 0.00001	< 0.00001	0.00001	0.00002	0.00001	0.00002	< 0.00001	< 0.00001
基 42	フェノール		< 0.00001	< 0.00001	< 0.00001	< 0.00001	< 0.00001	< 0.00001	< 0.00001	< 0.00001	< 0.00001	< 0.00001	< 0.00001	< 0.00001	< 0.00001	< 0.00001
基 43	2-メチルフェノール		< 0.00001	< 0.00001	< 0.00001	< 0.00001	< 0.00001	< 0.00001	< 0.00001	< 0.00001	< 0.00001	< 0.00001	< 0.00001	< 0.00001	< 0.00001	< 0.00001
基 44	非イオン界面活性剤		< 0.005						< 0.005					< 0.005		< 0.005
基 45	フェノール類		< 0.0005						< 0.0005					< 0.0005		< 0.0005
基 46	有機炭素(全有機炭素(TOC)の量)	0.9	0.9	0.9	1.5	0.8	1.0	0.8	0.8	0.7	0.7	0.9	0.6	1.5	0.6	0.9
基 47	pH値	7.14	6.95	7.42	7.23	7.30	7.44	7.50	7.40	7.41	7.28	7.18	7.34	7.50	6.95	7.30
基 48	味	なし	なし	なし	なし	なし	なし	なし	なし	なし	なし	なし	なし	なし	なし	なし
基 49	臭気	なし	なし	なし	なし	なし	なし	なし	なし	なし	なし	なし	なし	なし	なし	なし
基 50	色度	< 0.5	< 0.5	< 0.5	< 0.5	< 0.5	< 0.5	< 0.5	< 0.5	< 0.5	< 0.5	< 0.5	< 0.5	< 0.5	< 0.5	< 0.5
基 51	濁度	< 0.1	< 0.1	< 0.1	< 0.1	< 0.1	< 0.1	< 0.1	< 0.1	< 0.1	< 0.1	< 0.1	< 0.1	< 0.1	< 0.1	< 0.1
	残留窒素	0.66	0.59	0.69	0.42	0.59	0.23	0.66	0.56	0.60	0.62	0.66	0.84	0.84	0.23	0.59
	電気伝導率	143	135	148	148	177	165	191	154	141	151	156	139	191	135	154
	硫酸イオン	16.3	16.7	16.7	15.3	18.3	17.5	22.6	16.6	17.5	17.5	17.2	15.8	22.6	15.3	17.3

東松島市浜 給水栓水

項目番号	項目名	採水年月日												平均	
		H31.04.09 曇/曇	R01.05.08 晴/晴	R01.06.11 曇/曇	R01.07.02 晴/晴	R01.08.06 晴/晴	R01.09.03 雨/曇	R01.10.02 晴/晴	R01.11.06 晴/晴	R01.12.03 雨/晴	R02.01.07 晴/晴	R02.02.04 晴/晴	R02.03.03 雨/晴		
	天候(前日/当日)	9.8	18.2	17.3	27.0	29.9	23.8	21.6	14.7	10.7	3.3	8.3	29.9	3.1	15.6
	水温	12.2	17.7	22.8	22.4	29.0	26.9	22.3	16.3	12.7	8.1	7.0	29.0	7.0	17.2
<基準項目(51項目)>															
基 1	一般細菌	不検出	不検出	不検出	不検出	不検出	不検出	不検出	不検出	不検出	不検出	不検出	不検出	不検出	0
基 2	大腸菌	不検出	不検出	不検出	不検出	不検出	不検出	不検出	不検出	不検出	不検出	不検出	不検出	不検出	0
基 3	カドミウム及びその化合物	< 0.0003	< 0.0005	< 0.0005	< 0.0005	< 0.0005	< 0.0005	< 0.0005	< 0.0005	< 0.0005	< 0.0005	< 0.0005	< 0.0005	< 0.0005	< 0.0003
基 4	水銀及びその化合物	< 0.0005	< 0.001	< 0.001	< 0.001	< 0.001	< 0.001	< 0.001	< 0.001	< 0.001	< 0.001	< 0.001	< 0.001	< 0.001	< 0.0005
基 5	セレン及びその化合物	< 0.001	< 0.001	< 0.001	< 0.001	< 0.001	< 0.001	< 0.001	< 0.001	< 0.001	< 0.001	< 0.001	< 0.001	< 0.001	< 0.001
基 6	鉛及びその化合物	< 0.001	< 0.001	< 0.001	< 0.001	< 0.001	< 0.001	< 0.001	< 0.001	< 0.001	< 0.001	< 0.001	< 0.001	< 0.001	< 0.001
基 7	ヒ素及びその化合物	< 0.001	< 0.001	< 0.001	< 0.001	< 0.001	< 0.001	< 0.001	< 0.001	< 0.001	< 0.001	< 0.001	< 0.001	< 0.001	< 0.001
基 8	六価クロム化合物	< 0.004	< 0.004	< 0.004	< 0.004	< 0.004	< 0.004	< 0.004	< 0.004	< 0.004	< 0.004	< 0.004	< 0.004	< 0.004	< 0.004
基 9	亜硝酸態窒素	< 0.001	< 0.001	< 0.001	< 0.001	< 0.001	< 0.001	< 0.001	< 0.001	< 0.001	< 0.001	< 0.001	< 0.001	< 0.001	< 0.001
基 10	シアン化合物及び塩化シアン	0.72	0.72	0.53	0.49	0.30	0.59	0.73	0.61	0.47	0.58	0.62	0.87	0.30	0.60
基 11	硝酸態窒素及び亜硝酸態窒素	< 0.05	< 0.05	< 0.05	< 0.05	< 0.05	< 0.05	< 0.05	< 0.05	< 0.05	< 0.05	< 0.05	< 0.05	< 0.05	< 0.05
基 12	フッ素及びその化合物	0.02	0.02	0.02	0.02	0.02	0.02	0.02	0.02	0.02	0.02	0.02	0.02	0.02	0.02
基 13	鉛素及びその化合物	< 0.0002	< 0.0002	< 0.0002	< 0.0002	< 0.0002	< 0.0002	< 0.0002	< 0.0002	< 0.0002	< 0.0002	< 0.0002	< 0.0002	< 0.0002	< 0.0002
基 14	四塩化炭素	< 0.005	< 0.005	< 0.005	< 0.005	< 0.005	< 0.005	< 0.005	< 0.005	< 0.005	< 0.005	< 0.005	< 0.005	< 0.005	< 0.005
基 15	1,4-ジオキサン	< 0.004	< 0.004	< 0.004	< 0.004	< 0.004	< 0.004	< 0.004	< 0.004	< 0.004	< 0.004	< 0.004	< 0.004	< 0.004	< 0.004
基 16	1,2-ジクロロエタン及びその化合物	< 0.002	< 0.002	< 0.002	< 0.002	< 0.002	< 0.002	< 0.002	< 0.002	< 0.002	< 0.002	< 0.002	< 0.002	< 0.002	< 0.002
基 17	ジクロロエタン	< 0.002	< 0.002	< 0.002	< 0.002	< 0.002	< 0.002	< 0.002	< 0.002	< 0.002	< 0.002	< 0.002	< 0.002	< 0.002	< 0.002
基 18	トリクロロエタン	< 0.002	< 0.002	< 0.002	< 0.002	< 0.002	< 0.002	< 0.002	< 0.002	< 0.002	< 0.002	< 0.002	< 0.002	< 0.002	< 0.002
基 19	トリクロロエチレン	< 0.002	< 0.002	< 0.002	< 0.002	< 0.002	< 0.002	< 0.002	< 0.002	< 0.002	< 0.002	< 0.002	< 0.002	< 0.002	< 0.002
基 20	ベンゼン	0.08	0.08	0.13	0.13	0.13	0.13	0.13	0.13	0.13	0.13	0.13	0.13	0.13	0.10
基 21	塩素酸	< 0.002	< 0.002	< 0.002	< 0.002	< 0.002	< 0.002	< 0.002	< 0.002	< 0.002	< 0.002	< 0.002	< 0.002	< 0.002	< 0.002
基 22	酢酸	0.135	0.149	0.244	0.412	0.364	0.195	0.276	0.216	0.138	0.075	0.084	0.142	0.075	0.199
基 23	酢酸	0.10	0.10	0.10	0.10	0.10	0.10	0.10	0.10	0.10	0.10	0.10	0.10	0.10	0.08
基 24	酢酸	0.022	0.016	0.030	0.030	0.060	0.065	0.062	0.025	0.026	0.017	0.015	0.065	0.015	0.032
基 25	酢酸	< 0.001	< 0.001	< 0.001	< 0.001	< 0.001	< 0.001	< 0.001	< 0.001	< 0.001	< 0.001	< 0.001	< 0.001	< 0.001	< 0.001
基 26	臭素酸	0.232	0.227	0.371	0.588	0.594	0.395	0.492	0.332	0.248	0.141	0.161	0.594	0.141	0.328
基 27	トリクロロエタン	0.075	0.062	0.095	0.146	0.166	0.130	0.149	0.089	0.082	0.049	0.055	0.166	0.049	0.095
基 28	トリクロロエチレン	< 0.002	< 0.002	< 0.002	< 0.002	< 0.002	< 0.002	< 0.002	< 0.002	< 0.002	< 0.002	< 0.002	< 0.002	< 0.002	< 0.002
基 29	トリクロロエチレン	< 0.005	< 0.005	< 0.005	< 0.005	< 0.005	< 0.005	< 0.005	< 0.005	< 0.005	< 0.005	< 0.005	< 0.005	< 0.005	< 0.005
基 30	トリクロロエチレン	< 0.01	< 0.01	< 0.01	< 0.01	< 0.01	< 0.01	< 0.01	< 0.01	< 0.01	< 0.01	< 0.01	< 0.01	< 0.01	< 0.01
基 31	トリクロロエチレン	0.01	0.03	0.02	0.01	0.01	0.02	0.01	0.02	0.01	0.02	0.01	0.03	0.01	0.02
基 32	銅及びその化合物	11.0	11.0	10.8	10.8	10.8	10.8	10.8	10.8	10.8	10.8	10.8	10.8	10.8	10.9
基 33	マンガン及びその化合物	< 0.002	< 0.002	< 0.002	< 0.002	< 0.002	< 0.002	< 0.002	< 0.002	< 0.002	< 0.002	< 0.002	< 0.002	< 0.002	< 0.002
基 34	亜鉛及びその化合物	16.6	18.0	16.0	16.9	19.9	16.3	18.0	15.1	13.9	14.6	14.6	19.9	14.6	16.6
基 35	銅及びその化合物	35.0	35.0	35.0	35.0	35.0	35.0	35.0	35.0	35.0	35.0	35.0	35.0	35.0	38.4
基 36	トリクロロエチレン	116	116	116	116	116	116	116	116	116	116	116	116	116	115
基 37	界面活性剤	< 0.02	< 0.02	< 0.02	< 0.02	< 0.02	< 0.02	< 0.02	< 0.02	< 0.02	< 0.02	< 0.02	< 0.02	< 0.02	< 0.02
基 38	トリクロロエチレン	0.00002	< 0.00001	< 0.00001	< 0.00001	< 0.00001	< 0.00001	< 0.00001	< 0.00001	< 0.00001	< 0.00001	< 0.00001	< 0.00001	< 0.00001	< 0.00001
基 39	トリクロロエチレン	< 0.00001	< 0.00001	< 0.00001	< 0.00001	< 0.00001	< 0.00001	< 0.00001	< 0.00001	< 0.00001	< 0.00001	< 0.00001	< 0.00001	< 0.00001	< 0.00001
基 40	界面活性剤	< 0.005	< 0.005	< 0.005	< 0.005	< 0.005	< 0.005	< 0.005	< 0.005	< 0.005	< 0.005	< 0.005	< 0.005	< 0.005	< 0.005
基 41	界面活性剤	0.9	0.7	0.9	1.4	0.8	1.0	0.7	0.7	0.7	0.7	0.6	1.4	0.6	0.9
基 42	界面活性剤	7.20	6.99	7.49	7.30	7.37	7.49	7.55	7.49	7.42	7.19	7.35	7.55	7.19	7.33
基 43	界面活性剤	なし	なし	なし	なし	なし	なし	なし	なし	なし	なし	なし	なし	なし	なし
基 44	界面活性剤	なし	なし	なし	なし	なし	なし	なし	なし	なし	なし	なし	なし	なし	なし
基 45	界面活性剤	< 0.5	< 0.5	< 0.5	< 0.5	< 0.5	< 0.5	< 0.5	< 0.5	< 0.5	< 0.5	< 0.5	< 0.5	< 0.5	< 0.5
基 46	界面活性剤	< 0.1	< 0.1	< 0.1	< 0.1	< 0.1	< 0.1	< 0.1	< 0.1	< 0.1	< 0.1	< 0.1	< 0.1	< 0.1	< 0.1
基 47	界面活性剤	0.68	0.54	0.54	0.24	0.30	0.16	0.44	0.35	0.66	0.77	0.86	0.86	0.16	0.53
基 48	界面活性剤	143	138	148	152	178	166	193	155	144	148	141	193	138	155
基 49	界面活性剤	16.4	16.9	16.8	15.3	18.4	17.6	22.6	16.6	17.9	17.4	16.3	22.6	15.3	17.4
基 50	界面活性剤														
基 51	界面活性剤														

V 定期水質検査結果【委託検査】

1 送水系統図

- (1) 山崎ポンプ場送水系統図
- (2) 六本木浄水場送水系統図（河北地区）
- (3) 六本木浄水場送水系統図（北上地区）
- (4) 相川浄水場送水系統図
- (5) 神取山浄水場送水系統図
- (6) 原浄水場送水系統図
- (7) 坊ヶ沢浄水場送水系統図
- (8) 水浜浄水場送水系統図
- (9) 波板浄水場送水系統図
- (10) 大原浄水場送水系統図
- (11) 大谷川浄水場送水系統図
- (12) 寄磯浄水場送水系統図
- (13) 鮫浦浄水場送水系統図
- (14) 谷川浄水場送水系統図
- (15) 鮎川浄水場送水系統図
- (16) 十八成浄水場送水系統図
- (17) 網地島浄水場送水系統図
- (18) 泊浄水場送水系統図
- (19) 新山浄水場送水系統図

2 水質検査結果

(1) 河南地区【自己検査】

須江山浄水場系給水栓水 広瀬

山崎ポンプ場系給水栓水 北村大欠下，鹿又梅ノ木，鹿又曾波神

(2) 河北地区

山崎取水場 河川水

六本木浄水場 原水，浄水

六本木浄水場系給水栓水 馬鞍，五十五人，北境，福地

六本木浄水場系【自己検査】 尾崎

(3) 北上地区

六本木浄水場 原水，浄水

六本木浄水場系給水栓水 女川，白浜

相川浄水場 原水，浄水

相川浄水場系給水栓水 小室，石生

(4) 桃生地区

神取山浄水場 原水，浄水

給水栓水 城内，入沢，太田万才山，倉塚

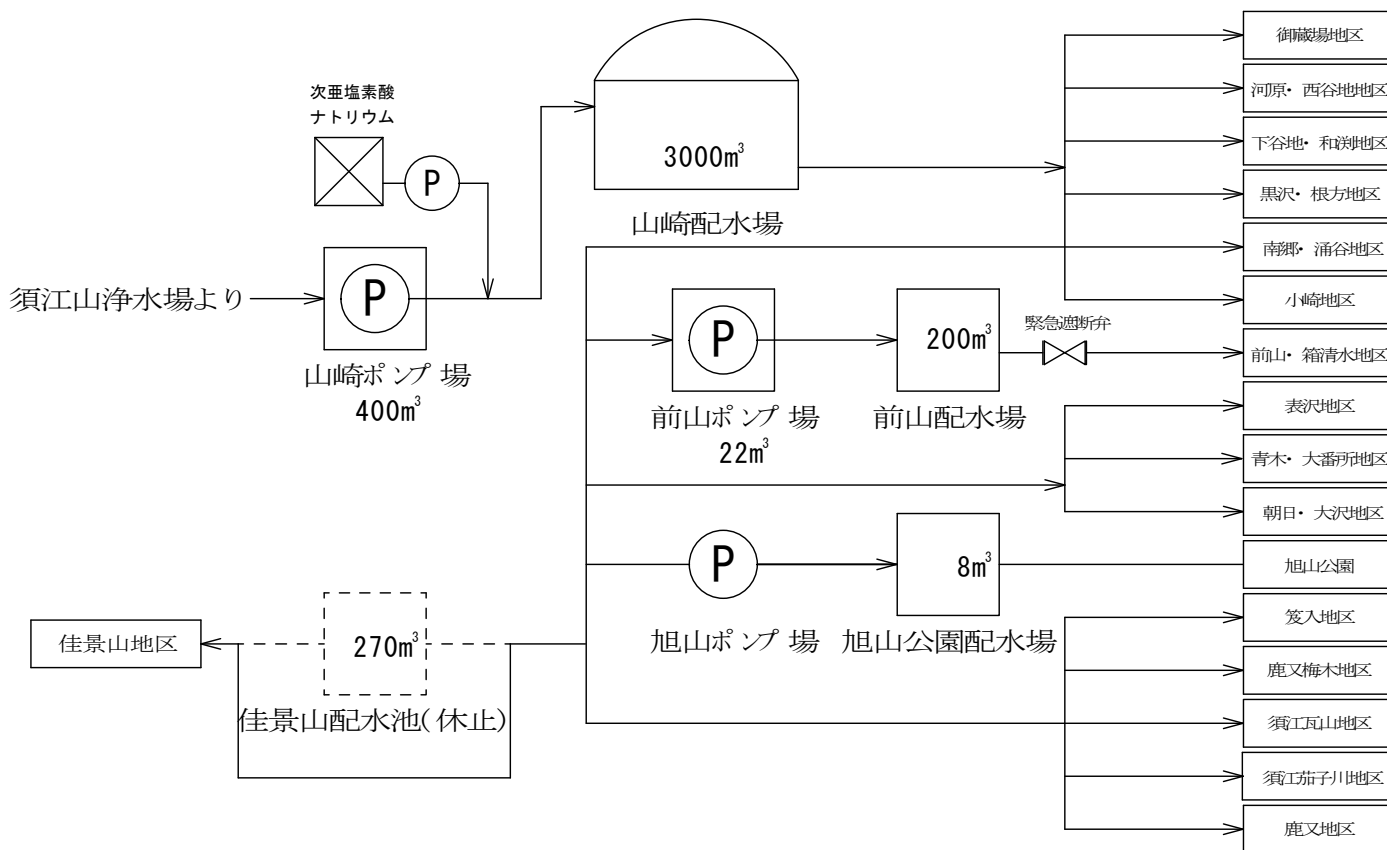
(5) 雄勝地区

原浄水場	原水，浄水 給水栓水 名振，立浜，桑浜
坊ヶ沢浄水場	原水，浄水 給水栓水 味噌作，呉壺
水浜浄水場	原水，浄水 給水栓水 水浜
波板浄水場	原水，浄水 給水栓水 波板

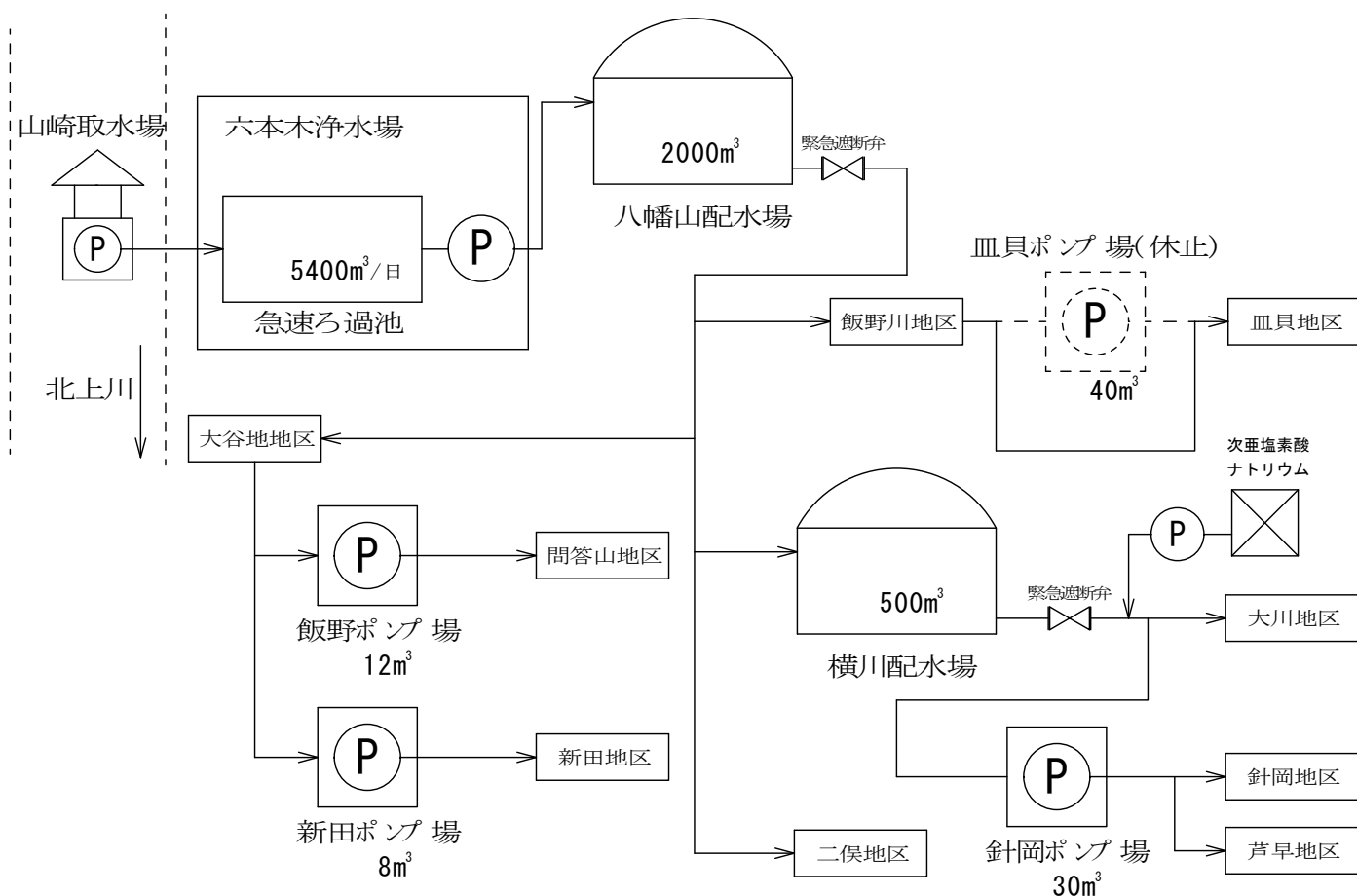
(6) 牡鹿地区

大原浄水場	原水，浄水 給水栓水 給分
寄磯浄水場	原水，浄水 給水栓水 寄磯浜
谷川浄水場	原水，浄水 給水栓水 谷川浜，鯨浦，大谷川浜
鮎川浄水場	原水，浄水， 給水栓水 鮎川浜
十八成浄水場	原水，浄水 給水栓水 十八成浜
網地島浄水場	原水，浄水 給水栓水 長渡浜
泊浄水場	原水，浄水， 給水栓水 泊浜
新山浄水場	原水，浄水 給水栓水 新山浜

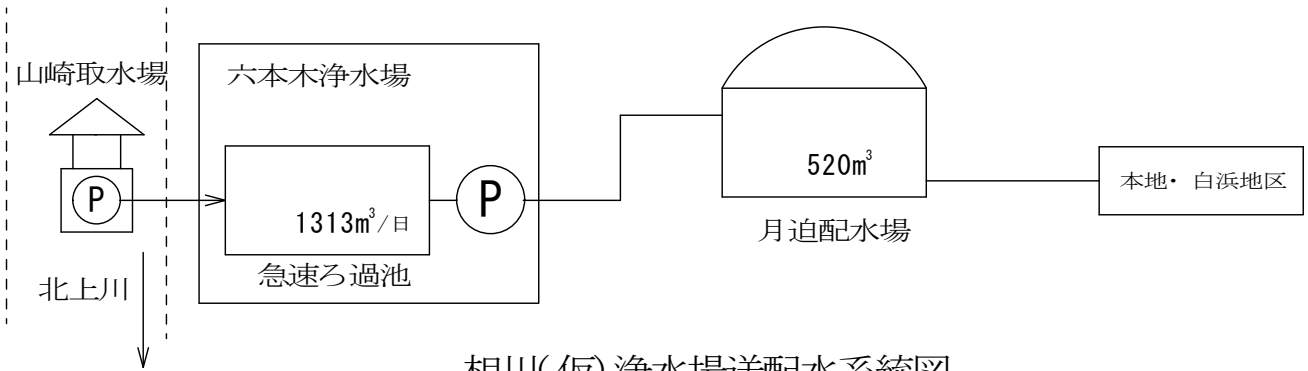
山崎ポンプ場送配水系統図



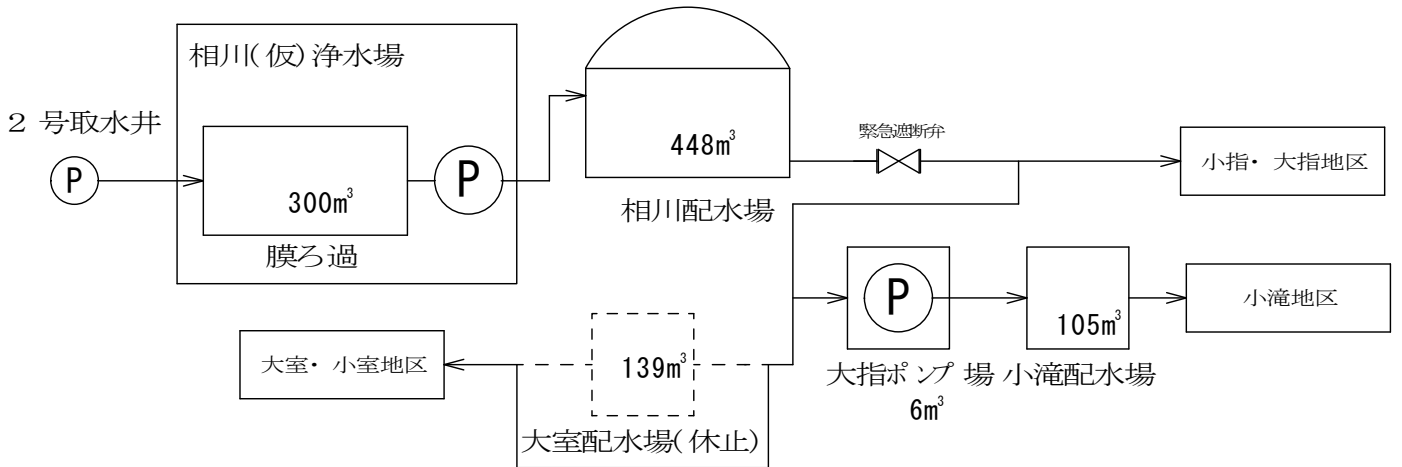
六本木浄水場送配水系統図(河北系) (施設能力 5400m³/日)



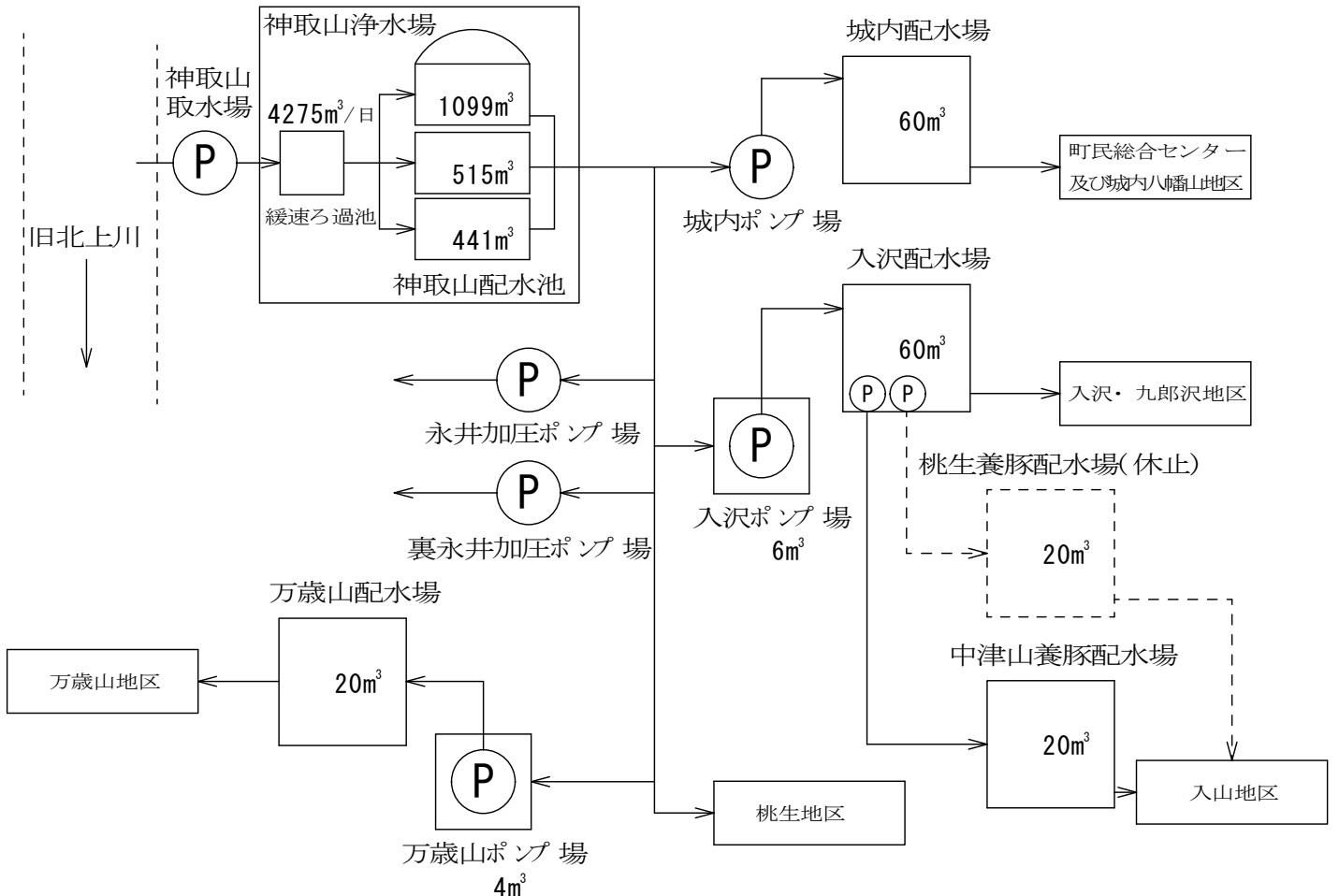
六本木浄水場送配水系統図(北上系) (施設能力 1313m³/日)



相川(仮)浄水場送配水系統図

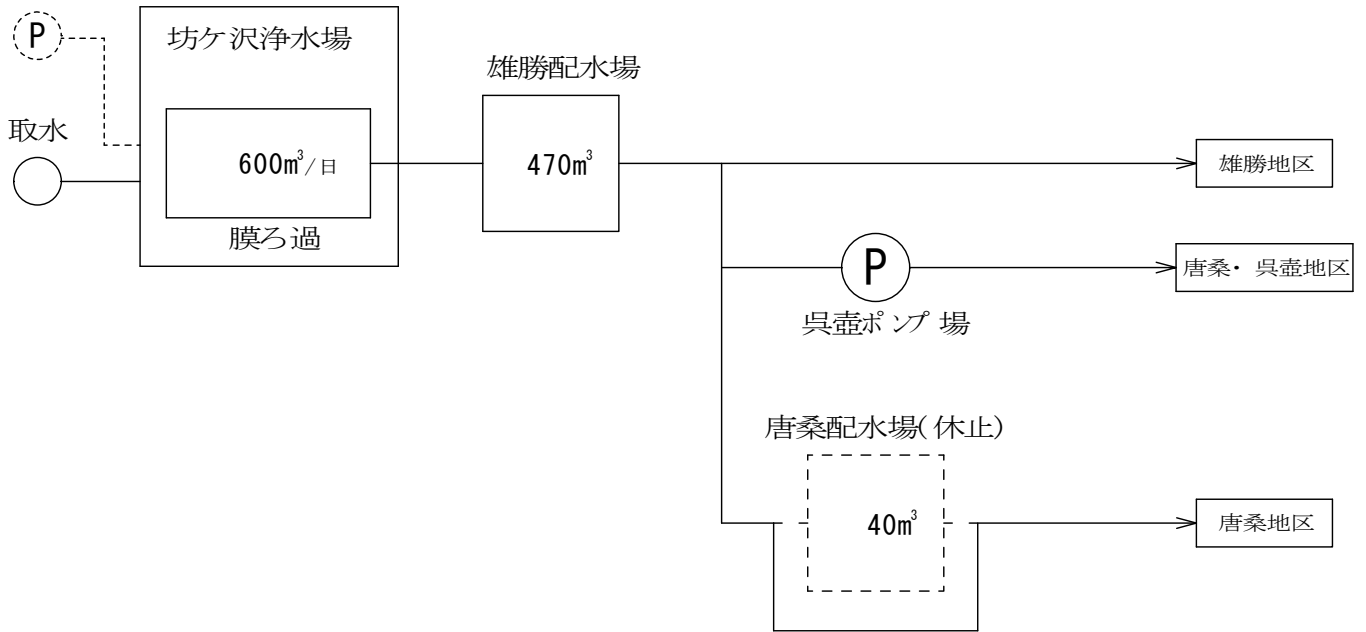


神取山浄水場送配水系統図 (施設能力 4275m³/日)

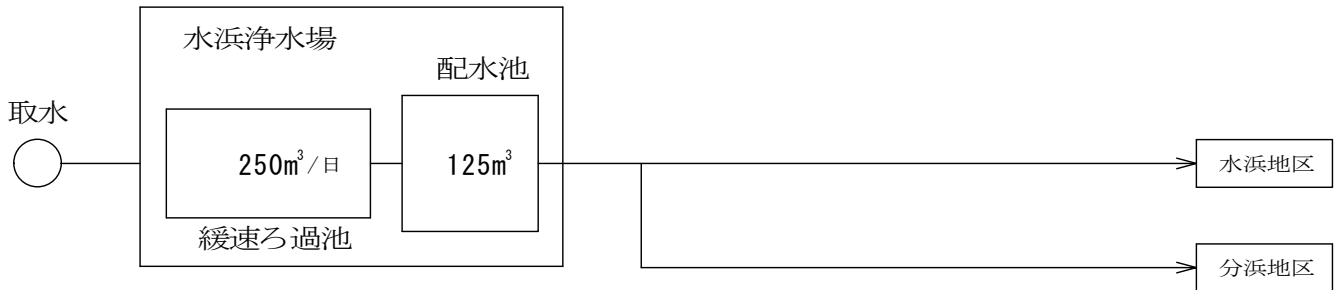


坊ヶ沢浄水場送配水系統図（施設能力 600m³/日）

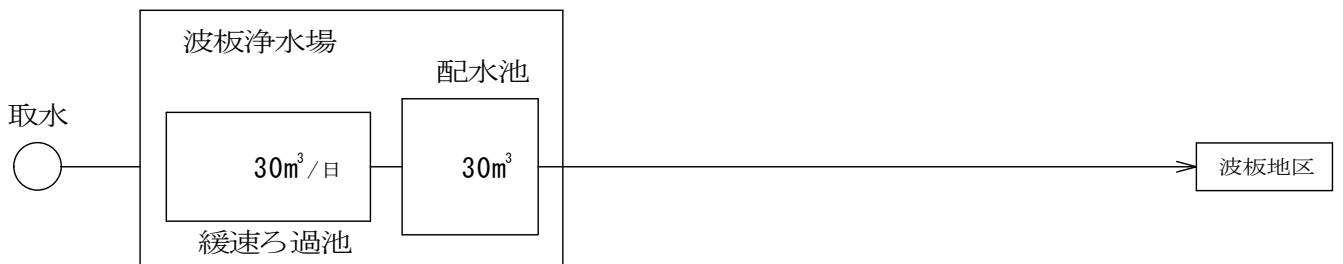
三本松取水場(休止)



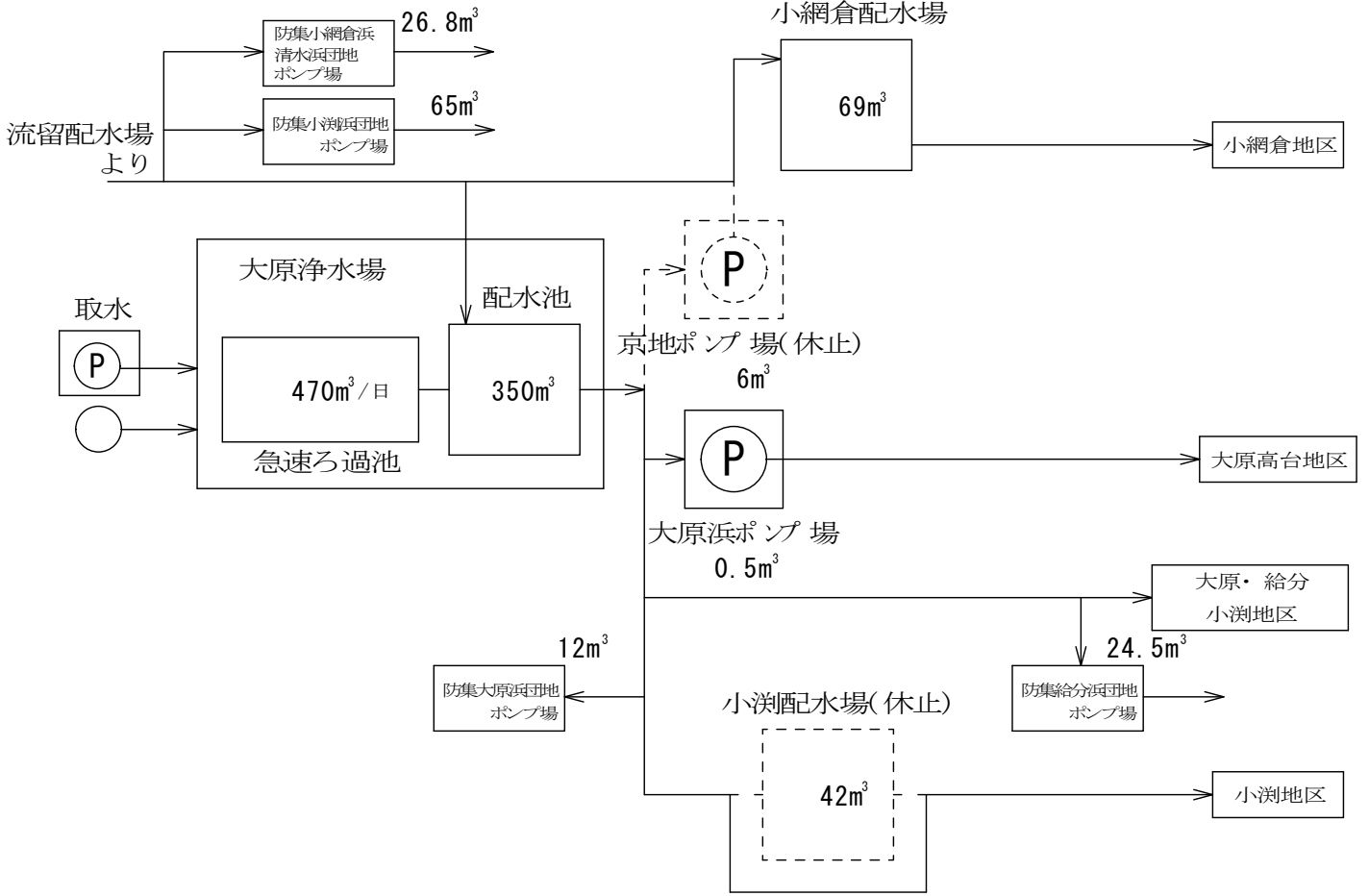
水浜浄水場送配水系統図（施設能力 250m³/日）



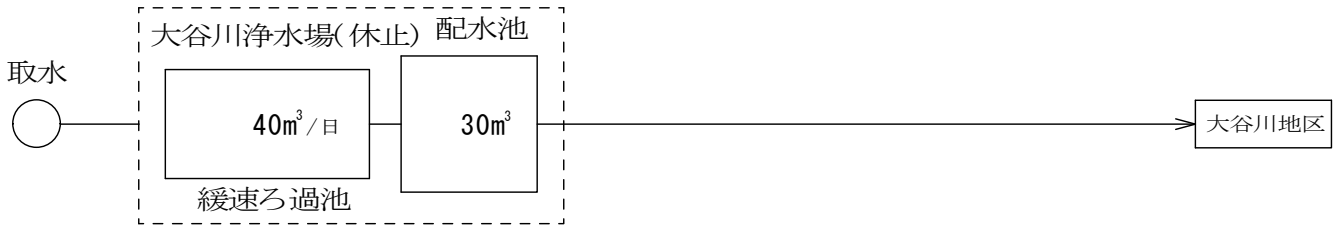
波板浄水場送配水系統図（施設能力 30m³/日）



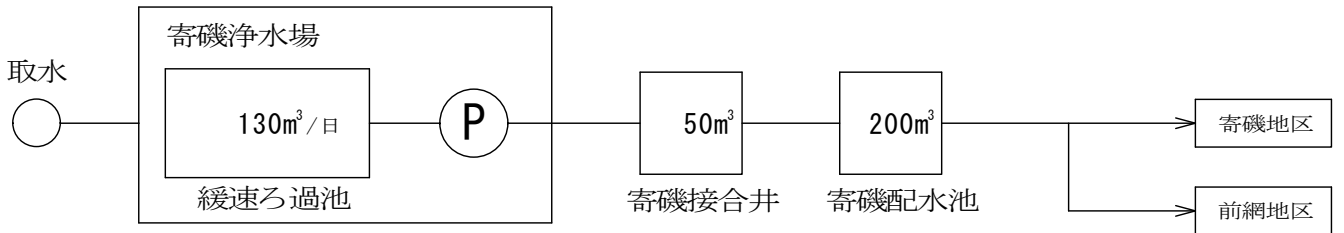
大原浄水場送配水系統図 (施設能力 470m³/日)



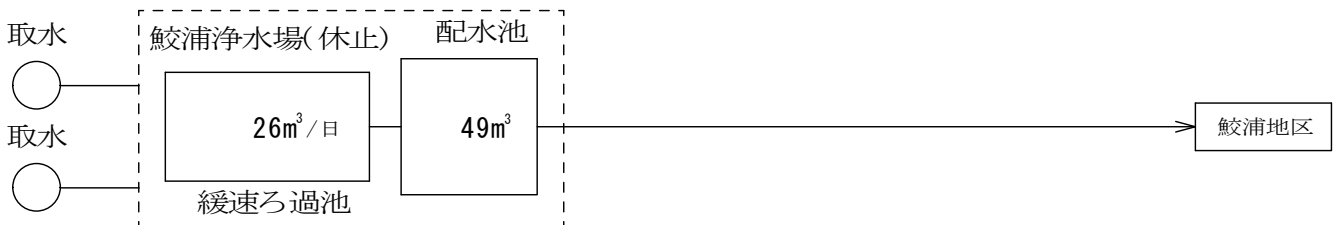
大谷川浄水場配水系統図 (施設能力 40m³/日)



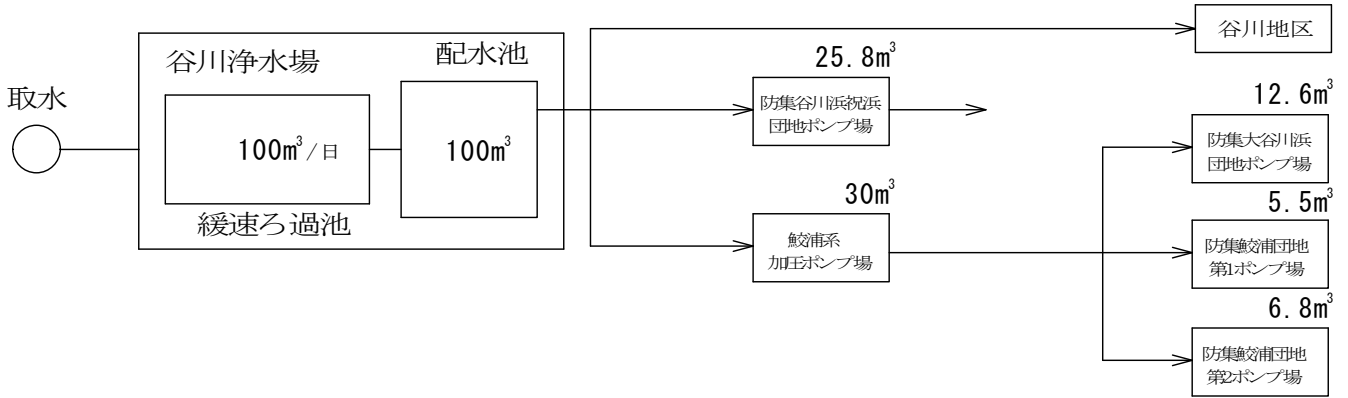
寄磯浄水場送配水系統図 (施設能力 130m³/日)



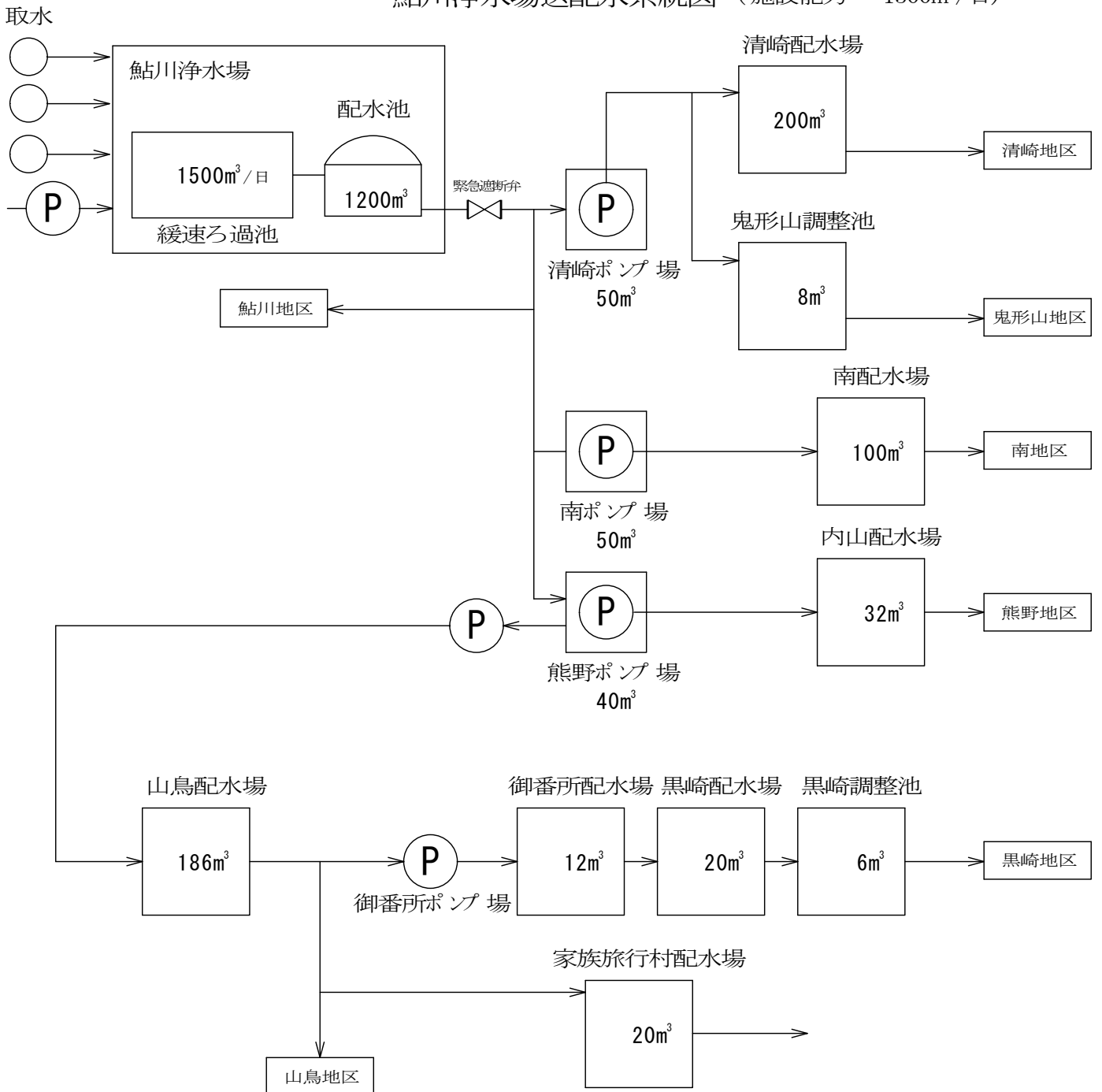
鮫浦浄水場配水系統図 (施設能力 26m³/日)



谷川浄水場送水系統図（施設能力 100m³/日）



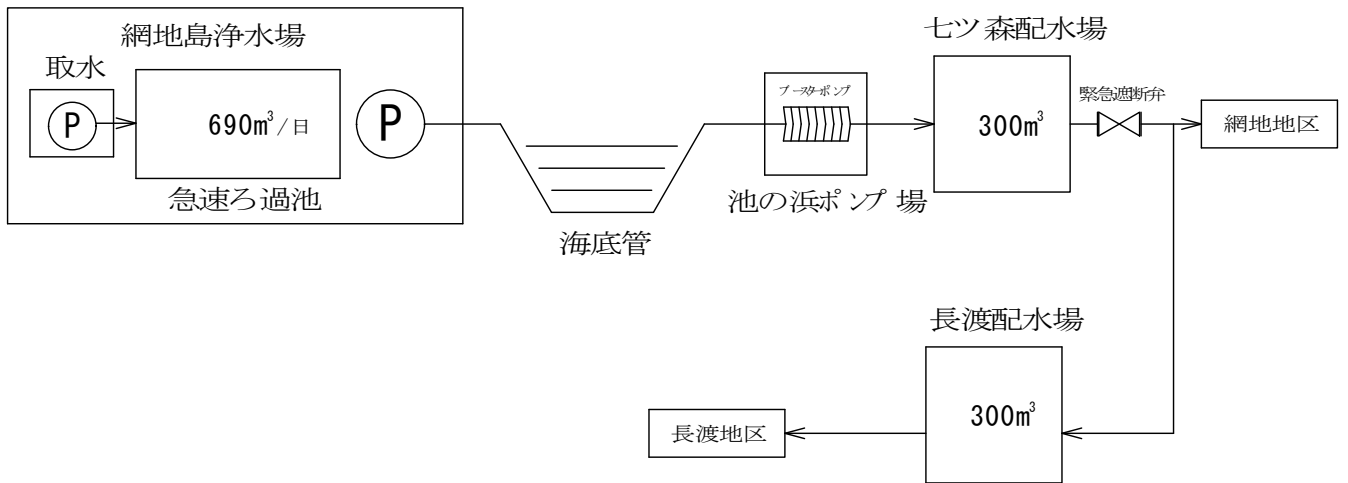
鮎川浄水場送配水系統図（施設能力 1500m³/日）



十八成浄水場配水系統図 (施設能力 210m³/日)



網地島浄水場送配水系統図 (施設能力 690m³/日)



泊浄水場送配水系統図 (施設能力 130m³/日)



新山浄水場送配水系統図 (施設能力 40m³/日)



2 水質検査結果

(1) 河南地区

石巻市広瀬 給水栓水

項目 番号	項目名	採水年月日	H31.04.17 晴/晴	R01.05.15 晴/雨	R01.06.19 曇/曇	R01.07.17 曇/晴	R01.08.21 雨/晴	R01.09.11 晴/雨	R01.10.23 雨/曇	R01.11.13 晴/晴	R01.12.11 晴/晴	R02.01.15 曇/雨	R02.02.12 晴/晴	R02.03.11 雨/晴	最高	最低	平均
基 1	一般細菌	(個/mL)	1	0	2	1	0	1	0	0	0	0	0	0	2	0	0
基 2	大腸菌		不検出	不検出	不検出	不検出	不検出	不検出	不検出	不検出	不検出	不検出	不検出	不検出			
基 3	カドミウム及びその化合物	(mg/L)															
基 4	水銀及びその化合物	(mg/L)															
基 5	鉛及びその化合物	(mg/L)															
基 6	銅及びその化合物	(mg/L)															
基 7	ヒ素及びその化合物	(mg/L)															
基 8	六価加化合物	(mg/L)															
基 9	亜硝酸態窒素	(mg/L)															
基 10	亜硝酸態窒素及び塩化アンモニア	(mg/L)															
基 11	硝酸態窒素及び亜硝酸態窒素	(mg/L)	0.63	0.54	0.64	0.58	0.68	0.60	0.66	0.63	0.59	0.67	0.64	0.65	0.68	0.54	0.63
基 12	硝酸態窒素及びその化合物	(mg/L)															
基 13	硝酸態窒素及びその化合物	(mg/L)															
基 14	四塩化炭素	(mg/L)															
基 15	1,4-ジニトロベンゼン	(mg/L)															
基 16	1,2-ジニトロベンゼン及びその化合物	(mg/L)															
基 17	1,2-ジニトロベンゼン	(mg/L)															
基 18	1,4-ジニトロベンゼン	(mg/L)															
基 19	1,2,4-トリニトロベンゼン	(mg/L)															
基 20	ベンゼン	(mg/L)															
基 21	塩化ベンゼン	(mg/L)															
基 22	酢酸	(mg/L)															
基 23	酢酸	(mg/L)															
基 24	酢酸	(mg/L)															
基 25	酢酸	(mg/L)															
基 26	臭素酸	(mg/L)															
基 27	総トリクロロエチレン	(mg/L)															
基 28	トリクロロエチレン	(mg/L)															
基 29	トリス(1,1,2,2-テトラフルオロエチル)エーテル	(mg/L)															
基 30	トリス(1,1,2,2-テトラフルオロエチル)エーテル	(mg/L)															
基 31	トリクロロエチレン	(mg/L)															
基 32	亜鉛及びその化合物	(mg/L)															
基 33	亜鉛及びその化合物	(mg/L)															
基 34	銅及びその化合物	(mg/L)															
基 35	銅及びその化合物	(mg/L)															
基 36	トリクロロエチレン及びその化合物	(mg/L)															
基 37	マンガン及びその化合物	(mg/L)															
基 38	塩化物イオン	(mg/L)	15.1	16.6	18.3	14.3	16.1	16.5	15.7	15.2	15.2	15.9	15.9	14.8	18.3	14.3	15.8
基 39	カルシウムイオン等(硬度)	(mg/L)															
基 40	蒸発残留物	(mg/L)															
基 41	陰イオン界面活性剤	(mg/L)															
基 42	ジエタニル	(mg/L)															
基 43	2-ナフトール	(mg/L)															
基 44	非イオン界面活性剤	(mg/L)															
基 45	フェノール類	(mg/L)															
基 46	有機物(全有機炭素(TOC)の量)	(mg/L)	0.9	0.7	1.7	0.9	1.0	0.8	1.2	0.7	0.7	0.8	0.7	0.7	1.7	0.7	0.9
基 47	pH値		7.01	6.78	7.07	7.23	7.05	7.30	6.94	7.35	7.22	7.19	7.22	7.44	7.44	6.78	7.15
基 48	味		なし	なし	なし	なし	なし	なし	なし	なし	なし	なし	なし	なし	なし	なし	なし
基 49	臭気		なし	なし	なし	なし	なし	なし	なし	なし	なし	なし	なし	なし	なし	なし	なし
基 50	色度	(度)	< 0.5	< 0.5	< 0.5	< 0.5	< 0.5	< 0.5	< 0.5	< 0.5	< 0.5	< 0.5	< 0.5	< 0.5	< 0.5	< 0.5	< 0.5
基 51	濁度	(度)	< 0.1	< 0.1	< 0.1	< 0.1	< 0.1	< 0.1	< 0.1	< 0.1	< 0.1	< 0.1	< 0.1	< 0.1	< 0.1	< 0.1	< 0.1
	残留窒素	(mg/L)	0.82	0.84	0.62	0.90	0.77	0.71	0.91	0.88	0.73	0.70	0.83	0.89	0.91	0.62	0.80
	電気伝導率	(μS/cm)	135	128	152	146	164	172	133	161	159	145	154	144	172	128	149
	硫酸イオン	(mg/L)	15.5	15.8	15.2	15.9	17.5	19.3	15.3	19.0	19.0	16.9	17.9	16.4	19.3	15.2	17.0

石巻市北村大欠下 給水栓水

項目番号	項目名	H31.04.17	R01.05.15	R01.06.19	R01.07.17	R01.08.21	R01.09.11	R01.10.23	R01.11.13	R01.12.11	R02.01.15	R02.02.12	R02.03.11	最高	最低	平均
	天候(前日/当日)	晴/晴	晴/雨	曇/曇	曇/晴	雨/晴	晴/雨	雨/曇	晴/晴	晴/晴	曇/雨	晴/晴	雨/晴			
	気温 (°C)	13.3	15.8	23.3	22.6	27.6	23.6	21.2	12.6	4.5	1.2	8.8	8.7	27.6	1.2	15.3
	水温 (°C)	11.7	17.3	20.7	22.6	27.7	26.5	21.0	14.6	8.7	6.2	5.0	8.2	27.7	5.0	15.8
<基準項目(5)項目>																
基 1	一般細菌 (個/mL)	0	0	0	0	3	1	0	0	0	0	0	0	3	0	0
基 2	大腸菌 (ng/L)	不検出	不検出	不検出	不検出	不検出	不検出	不検出	不検出	不検出	不検出	不検出	不検出			
基 3	鉛及びその化合物 (ng/L)															
基 4	水銀及びその化合物 (ng/L)															
基 5	砒及びその化合物 (ng/L)															
基 6	銅及びその化合物 (ng/L)															
基 7	ヒ素及びその化合物 (ng/L)															
基 8	六価クロム化合物 (ng/L)															
基 9	亜硝酸態窒素 (mg/L)															
基 10	硝酸態窒素及び亜硝酸態窒素 (mg/L)	0.63	0.54	0.61	0.57	0.68	0.55	0.66	0.63	0.59	0.70	0.60	0.65	0.70	0.54	0.62
基 11	硝酸態窒素及び亜硝酸態窒素 (mg/L)															
基 12	硝酸態窒素及びその化合物 (mg/L)															
基 13	硝酸態窒素及びその化合物 (mg/L)															
基 14	四塩化炭素 (mg/L)															
基 15	1,4-ジオキサン (mg/L)															
基 16	1,2-ジクロロエタン及びその化合物 (mg/L)															
基 17	1,1,1-トリクロロエタン (mg/L)															
基 18	1,1,2-トリクロロエタン (mg/L)															
基 19	1,1,1-トリフルオロエタン (mg/L)															
基 20	ベンゼン (mg/L)															
基 21	塩化ベンゼン (mg/L)															
基 22	クロロベンゼン (mg/L)															
基 23	1,2-ジクロロベンゼン (mg/L)															
基 24	1,4-ジクロロベンゼン (mg/L)															
基 25	1,2-ジクロロエタン (mg/L)															
基 26	臭素酸 (mg/L)															
基 27	総トリハロゲン (mg/L)															
基 28	トリクロロ酢酸 (mg/L)															
基 29	1,1,1-トリフルオロエタン (mg/L)															
基 30	1,1,2-トリフルオロエタン (mg/L)															
基 31	1,1,1-トリフルオロエタン (mg/L)															
基 32	亜鉛及びその化合物 (mg/L)															
基 33	1,2-ジクロロエタン及びその化合物 (mg/L)															
基 34	銅及びその化合物 (mg/L)															
基 35	銅及びその化合物 (mg/L)															
基 36	トリハロメタン及びその化合物 (mg/L)															
基 37	マンガン及びその化合物 (mg/L)															
基 38	塩化物イオン (mg/L)	14.8	16.5	17.8	14.3	16.2	16.0	15.4	15.2	15.1	16.3	15.3	14.8	17.8	14.3	15.6
基 39	カルシウムイオン等 (硬度) (mg/L)															
基 40	蒸発残留物 (mg/L)															
基 41	陰イオン界面活性剤 (mg/L)															
基 42	ジエタニル (mg/L)															
基 43	2-メチルメチルホルムアルデヒド (mg/L)															
基 44	非イオン界面活性剤 (mg/L)															
基 45	フェノール類 (mg/L)															
基 46	有機物(全有機炭素(TOC)の量) (mg/L)	0.9	0.6	1.6	0.9	1.0	0.7	1.2	0.7	0.7	0.8	0.7	0.7	1.6	0.6	0.9
基 47	pH値	6.95	6.76	7.04	7.12	7.39	7.31	6.92	7.33	7.21	7.12	7.16	7.38	7.39	6.76	7.14
基 48	味	なし	なし	なし	なし	なし	なし	なし	なし	なし	なし	なし	なし	なし	なし	なし
基 49	臭気 (度)	なし	なし	なし	なし	なし	なし	なし	なし	なし	なし	なし	なし	なし	なし	なし
基 50	色度 (度)	< 0.5	< 0.5	< 0.5	< 0.5	< 0.5	< 0.5	< 0.5	< 0.5	< 0.5	< 0.5	< 0.5	< 0.5	< 0.5	< 0.5	< 0.5
基 51	濁度 (度)	< 0.1	< 0.1	< 0.1	< 0.1	< 0.1	< 0.1	< 0.1	< 0.1	< 0.1	< 0.1	< 0.1	< 0.1	< 0.1	< 0.1	< 0.1
	残留窒素 (mg/L)	0.85	0.90	0.61	0.88	0.78	0.87	0.84	0.93	0.71	0.90	0.86	0.79	0.93	0.61	0.83
	電気伝導率 (µS/cm)	135	127	151	147	165	170	132	160	159	147	153	145	170	127	149
	硫酸イオン (mg/L)	15.2	15.5	15.2	16.0	17.2	18.9	14.8	18.9	19.0	16.8	17.3	16.3	19.0	14.8	16.8

石巻市鹿又梅ノ木 給水栓水

項目番号	項目名	H31.04.17	R01.05.15	R01.06.19	R01.07.17	R01.08.21	R01.09.11	R01.10.23	R01.11.13	R01.12.11	R02.01.15	R02.02.12	R02.03.11	最高	最低	平均
	天候(前日/当日)	晴/晴	晴/雨	曇/曇	曇/晴	雨/晴	晴/雨	雨/曇	晴/晴	晴/晴	曇/雨	晴/晴	雨/晴			
	気温	15.4	15.2	24.4	23.5	25.8	25.0	21.2	13.9	4.3	1.4	4.6	9.7	25.8	1.4	15.0
	水温	11.5	16.7	20.3	23.2	26.9	25.0	21.9	15.6	8.6	6.2	6.3	8.9	26.9	6.2	15.9
<基準項目(5)項目>																
基 1	一般細菌	0	0	0	0	2	1	0	0	0	1	0	0	2	0	0
基 2	大腸菌	不検出	不検出	不検出	不検出	不検出	不検出	不検出	不検出	不検出	不検出	不検出	不検出			
基 3	カドミウム及びその化合物	(mg/L)														
基 4	水銀及びその化合物	(mg/L)														
基 5	鉛及びその化合物	(mg/L)														
基 6	銅及びその化合物	(mg/L)														
基 7	ヒ素及びその化合物	(mg/L)														
基 8	六価クロム化合物	(mg/L)														
基 9	亜硝酸態窒素	(mg/L)														
基 10	シアン化合物及び塩化シアン	(mg/L)	0.71	0.54	0.56	0.66	0.55	0.69	0.64	0.57	0.76	0.59	0.66	0.76	0.54	0.62
基 11	硝酸態窒素及び亜硝酸態窒素	(mg/L)														
基 12	フッ素及びその化合物	(mg/L)														
基 13	鉛素及びその化合物	(mg/L)														
基 14	四塩化炭素	(mg/L)														
基 15	1,4-ジオキソ	(mg/L)														
基 16	ジ-1,2-ジクロロエチレン及びジクロロ-1,2-ジクロロエチレン	(mg/L)														
基 17	ジクロロエチレン	(mg/L)														
基 18	トリクロロエチレン	(mg/L)														
基 19	トリクロロエチレン	(mg/L)														
基 20	ベンゼン	(mg/L)														
基 21	塩素酸	(mg/L)														
基 22	クロロ酢酸	(mg/L)														
基 23	クロロ酢酸	(mg/L)														
基 24	ジクロロ酢酸	(mg/L)														
基 25	ジクロロ酢酸	(mg/L)														
基 26	臭素酸	(mg/L)														
基 27	総トリクロロ	(mg/L)														
基 28	トリクロロ酢酸	(mg/L)														
基 29	ブロンジクロロ	(mg/L)														
基 30	ブロンジクロロ	(mg/L)														
基 31	トリクロロエチレン	(mg/L)														
基 32	亜鉛及びその化合物	(mg/L)														
基 33	トリクロロエチレン及びその化合物	(mg/L)														
基 34	銅及びその化合物	(mg/L)														
基 35	銅及びその化合物	(mg/L)														
基 36	トリクロロエチレン及びその化合物	(mg/L)														
基 37	マンガン及びその化合物	(mg/L)														
基 38	塩化物イオン	(mg/L)	15.4	16.9	14.5	16.6	15.8	15.6	15.0	14.9	17.2	15.5	14.9	17.6	14.5	15.8
基 39	カルシウムイオン等(硬度)	(mg/L)														
基 40	蒸発残留物	(mg/L)														
基 41	陰イオン界面活性剤	(mg/L)														
基 42	ジエタニル	(mg/L)														
基 43	2-ブチルフェノール	(mg/L)														
基 44	非イオン界面活性剤	(mg/L)														
基 45	フェノール類	(mg/L)	0.9	0.7	1.3	1.0	0.6	1.2	0.7	0.7	0.9	0.7	0.7	1.3	0.6	0.9
基 46	有機物(全有機炭素(TOC)の量)	(mg/L)	6.94	6.74	7.15	7.22	7.05	6.90	7.32	7.22	7.06	7.19	7.46	7.46	6.74	7.13
基 47	pH値		なし	なし	なし	なし	なし	なし	なし	なし	なし	なし	なし	なし	なし	なし
基 48	味		なし	なし	なし	なし	なし	なし	なし	なし	なし	なし	なし	なし	なし	なし
基 49	臭気		なし	なし	なし	なし	なし	なし	なし	なし	なし	なし	なし	なし	なし	なし
基 50	色度	(度)	< 0.5	0.5	< 0.5	< 0.5	< 0.5	< 0.5	< 0.5	< 0.5	< 0.5	< 0.5	< 0.5	< 0.5	< 0.5	< 0.5
基 51	濁度	(度)	< 0.1	< 0.1	< 0.1	< 0.1	< 0.1	< 0.1	< 0.1	< 0.1	< 0.1	< 0.1	< 0.1	< 0.1	< 0.1	< 0.1
	残留窒素	(mg/L)	0.84	0.88	0.84	0.79	0.89	0.75	0.89	0.75	0.69	0.83	0.76	0.89	0.59	0.79
	電気伝導率	(μS/cm)	137	129	156	165	169	132	160	158	148	152	144	169	129	150
	硫酸イオン	(mg/L)	15.5	15.7	16.7	17.0	18.9	14.6	18.6	19.2	16.9	17.5	16.4	19.2	14.6	17.0

石巻市鹿又曾波神 給水栓水

項目番号	項目名	H31.04.17 晴/晴	R01.05.15 晴/雨	R01.06.19 曇/曇	R01.07.17 曇/晴	R01.08.21 雨/晴	R01.09.11 晴/雨	R01.10.23 雨/曇	R01.11.13 晴/晴	R01.12.11 晴/晴	R02.01.15 曇/雨	R02.02.12 晴/晴	R02.03.11 雨/晴	最高	最低	平均
	天候(前日/当日)	15.1	14.5	21.1	21.0	24.3	25.5	18.0	17.1	10.1	7.1	3.4	13.1	24.3	2.1	15.3
	気温(℃)	10.5	15.8	19.5	21.0	26.7	25.5	19.0	17.9	10.1	7.1	6.1	8.8	26.7	6.1	15.7
	水温(℃)	10.5	15.8	19.5	21.0	26.7	25.5	19.0	17.9	10.1	7.1	6.1	8.8	26.7	6.1	15.7
<基準項目(51項目)>																
基 1	一般細菌	0	0	0	0	2	0	0	0	0	0	0	0	2	0	0
基 2	大腸菌	不検出	不検出	不検出	不検出	不検出	不検出	不検出	不検出	不検出	不検出	不検出	不検出			
基 3	カドミウム及びその化合物	(mg/L)														
基 4	本鉛及びその化合物	(mg/L)														
基 5	セレン及びその化合物	(mg/L)														
基 6	鉛及びその化合物	(mg/L)														
基 7	ヒ素及びその化合物	(mg/L)														
基 8	六価クロム化合物	(mg/L)														
基 9	亜硝酸態窒素	(mg/L)														
基 10	硝酸態窒素	(mg/L)														
基 11	硝酸態窒素及び亜硝酸態窒素	(mg/L)	0.65	0.54	0.57	0.68	0.54	0.68	0.63	0.52	0.71	0.60	0.65	0.71	0.52	0.61
基 12	フッ素及びその化合物	(mg/L)														
基 13	硫酸及びその化合物	(mg/L)														
基 14	四塩化炭素	(mg/L)														
基 15	1,4-ジオキサン	(mg/L)														
基 16	1,2-ジクロロエタン及びその化合物	(mg/L)														
基 17	ジクロロメタン	(mg/L)														
基 18	トリクロロエタン	(mg/L)														
基 19	トリクロロエチレン	(mg/L)														
基 20	ベンゼン	(mg/L)														
基 21	塩化ベンゼン	(mg/L)			0.10						0.08			0.10	0.08	0.09
基 22	酢酸	(mg/L)			< 0.002						< 0.002			< 0.002	< 0.002	< 0.002
基 23	酢酸メチル	(mg/L)			0.0236						0.0080			0.0236	0.0080	0.0158
基 24	酢酸エチル	(mg/L)			0.014						0.006			0.014	0.006	0.010
基 25	酢酸ブチル	(mg/L)			0.0023						0.0017			0.0023	0.0017	0.0020
基 26	酢酸オクチル	(mg/L)			< 0.001						< 0.001			< 0.001	< 0.001	< 0.001
基 27	酢酸ドデシル	(mg/L)			0.0355						0.0145			0.0355	0.0145	0.0250
基 28	酢酸ステアリン	(mg/L)			0.014						0.007			0.014	0.007	0.010
基 29	アセトン	(mg/L)			0.0096						0.0048			0.0096	0.0048	0.0072
基 30	アセトアルデヒド	(mg/L)			< 0.0002						< 0.0002			< 0.0002	< 0.0002	< 0.0002
基 31	ホルムアルデヒド	(mg/L)			< 0.005						< 0.005			< 0.005	< 0.005	< 0.005
基 32	亜鉛及びその化合物	(mg/L)			0.01						< 0.01			0.01	< 0.01	< 0.01
基 33	銅及びその化合物	(mg/L)			< 0.01						< 0.01			< 0.01	< 0.01	< 0.01
基 34	鉄及びその化合物	(mg/L)														
基 35	錳及びその化合物	(mg/L)														
基 36	マンガン及びその化合物	(mg/L)			< 0.002						< 0.002			< 0.002	< 0.002	< 0.002
基 37	マンガン及びその化合物	(mg/L)	15.1	17.0	14.4	16.4	16.0	15.7	15.2	13.5	16.5	15.6	14.8	17.9	13.5	15.7
基 38	塩化物イオン	(mg/L)														
基 39	カルシウムイオン	(mg/L)			120						126			126	120	123
基 40	硫酸カルシウム	(mg/L)														
基 41	界面活性剤	(mg/L)														
基 42	ジエタノール	(mg/L)			< 0.000001						< 0.000001			< 0.000001	< 0.000001	< 0.000001
基 43	2-ブチルフェノール	(mg/L)			< 0.000001						< 0.000001			< 0.000001	< 0.000001	< 0.000001
基 44	非イオン界面活性剤	(mg/L)														
基 45	フェノール類	(mg/L)	0.9	0.6	1.5	0.9	0.6	1.2	0.8	0.7	0.9	0.7	0.7	1.5	0.6	0.9
基 46	有機炭素(TOC)の量	(mg/L)	6.93	6.69	7.16	7.19	7.26	6.86	7.36	7.25	7.07	7.19	7.44	7.44	6.69	7.14
基 47	pH値		なし	なし	なし	なし	なし	なし	なし	なし	なし	なし	なし	なし	なし	なし
基 48	味		なし	なし	なし	なし	なし	なし	なし	なし	なし	なし	なし	なし	なし	なし
基 49	臭気		なし	なし	なし	なし	なし	なし	なし	なし	なし	なし	なし	なし	なし	なし
基 50	色度	(度)	< 0.5	< 0.5	< 0.5	< 0.5	< 0.5	< 0.5	< 0.5	< 0.5	< 0.5	< 0.5	< 0.5	< 0.5	< 0.5	< 0.5
基 51	濁度	(度)	< 0.1	< 0.1	< 0.1	< 0.1	< 0.1	< 0.1	< 0.1	< 0.1	< 0.1	< 0.1	< 0.1	< 0.1	< 0.1	< 0.1
	残留塩素	(mg/L)	0.79	0.88	0.60	0.88	0.74	0.75	0.91	0.75	0.54	0.84	0.82	0.94	0.54	0.79
	電気伝導率	(µS/cm)	164	129	153	164	164	131	161	159	146	153	144	170	129	152
	硫酸イオン	(mg/L)	15.4	15.7	15.9	16.0	17.0	14.7	18.9	17.0	16.8	17.5	16.3	19.1	14.7	16.7

(2) 河北地区
山崎取水場 河川水

項目番号	項目名	採水年月日	RO1.07.22 曇ノ曇	最高	最低	平均
	天候(前日/当日)	(C)	21.1			21.1
	気温	(C)	23.0			23.0
	水温	(C)	-			-
	残留塩素	(mg/L)				
<基準項目(51項目)>						
基 1	一般細菌	(個/mL)				
基 2	大腸菌					
基 3	鉛、シム及びその化合物	(mg/L)				
基 4	水銀及びその化合物	(mg/L)				
基 5	セレン及びその化合物	(mg/L)				
基 6	銅及びその化合物	(mg/L)				
基 7	ヒ素及びその化合物	(mg/L)				
基 8	六価クロム化合物	(mg/L)				
基 9	亜硝酸態窒素	(mg/L)				
基 10	硝酸化合物/チ及び塩化チ	(mg/L)				
基 11	硝酸態窒素及び亜硝酸態窒素	(mg/L)				
基 12	フッ素及びその化合物	(mg/L)				
基 13	鉛及びその化合物	(mg/L)				
基 14	四塩化炭素	(mg/L)				
基 15	1,4-ジニトロベンゼン	(mg/L)				
基 16	2,4,6-トリニトロクロロベンゼン	(mg/L)				
基 17	2,4,6-トリニトロクロロベンゼン	(mg/L)				
基 18	2,4,6-トリニトロクロロベンゼン	(mg/L)				
基 19	2,4,6-トリニトロクロロベンゼン	(mg/L)				
基 20	2,4,6-トリニトロクロロベンゼン	(mg/L)				
基 21	塩素酸	(mg/L)				
基 22	硝酸	(mg/L)				
基 23	硝酸	(mg/L)				
基 24	硝酸	(mg/L)				
基 25	硝酸	(mg/L)				
基 26	臭素酸	(mg/L)				
基 27	硝酸	(mg/L)				
基 28	硝酸	(mg/L)				
基 29	硝酸	(mg/L)				
基 30	硝酸	(mg/L)				
基 31	硝酸	(mg/L)				
基 32	鉛及びその化合物	(mg/L)				
基 33	銅及びその化合物	(mg/L)				
基 34	鉄及びその化合物	(mg/L)				
基 35	錳及びその化合物	(mg/L)				
基 36	マンガン及びその化合物	(mg/L)				
基 37	マンガン及びその化合物	(mg/L)				
基 38	塩化物イオン	(mg/L)				
基 39	カルシウム、マグネシウム等(硬度)	(mg/L)				
基 40	蒸発残留物	(mg/L)				
基 41	陰イオン界面活性剤	(mg/L)				
基 42	界面活性剤	(mg/L)				
基 43	界面活性剤	(mg/L)				
基 44	非イオン界面活性剤	(mg/L)				
基 45	フェノール類	(mg/L)				
基 46	有機物(全有機炭素(TOC)の量)	(mg/L)				
基 47	pH値	(度)				
基 48	味	(度)				
基 49	臭気	(度)				
基 50	色度	(度)				
基 51	濁度	(度)				
	嫌気性芽胞菌	(CFU/100mL)	9			9
	クリプトスポリジウム	(個/10L)	不検出			
	シアルジア	(個/10L)	不検出			
	大腸菌	(MPN/100mL)	2.0	2.0		2.0

六本木浄水場 着水井 原水

項目 番号	項目名	採水年月日												平均		
		H31.04.15 晴/曇	R01.05.27 晴/晴	R01.06.24 曇/曇	R01.07.22 曇/曇	R01.08.26 曇/晴	R01.09.24 曇/晴	R01.10.28 晴/晴	R01.11.18 晴/曇	R01.12.16 晴/晴	R02.01.27 晴/晴	R02.02.17 雨/曇	R02.03.16 晴/晴		最高	最低
	天候(前日/当日)	14.6	28.2	17.5	22.0	25.1	25.0	17.5	6.2	1.6	3.6	8.1	9.8	28.2	1.6	14.9
	気温	(°C)	(°C)	18.7	22.8	23.7	22.0	14.9	10.2	4.7	3.2	5.8	6.3	23.7	3.2	13.4
	残留塩素	(mg/L)	-	-	-	-	-	-	-	-	-	-	-	-	-	-
<基準項目(51項目)>																
基 1	一般細菌	(個/mL)	94	260	3500	210	680	770	64	320	710	130	450	3500	64	640
基 2	大腸菌	(mg/L)					< 0.0003							< 0.0003		< 0.0003
基 3	トリブタミ及びその化合物	(mg/L)					< 0.00005							< 0.00005		< 0.00005
基 4	水銀及びその化合物	(mg/L)					< 0.001							< 0.001		< 0.001
基 5	セレン及びその化合物	(mg/L)					< 0.001							< 0.001		< 0.001
基 6	鉛及びその化合物	(mg/L)					0.001							0.001		0.001
基 7	ヒ素及びその化合物	(mg/L)					< 0.005							< 0.005		< 0.005
基 8	六価クロム化合物	(mg/L)					< 0.004							< 0.004		< 0.004
基 9	亜硝酸態窒素	(mg/L)					< 0.001							< 0.001		< 0.001
基 10	硝酸化合物/亜硝酸化合物	(mg/L)					0.8							0.8		0.8
基 11	硝酸態窒素及び亜硝酸態窒素	(mg/L)					< 0.05							< 0.05		< 0.05
基 12	フッ素及びその化合物	(mg/L)					< 0.0002							< 0.0002		< 0.0002
基 13	鉛及びその化合物	(mg/L)					< 0.005							< 0.005		< 0.005
基 14	四塩化炭素	(mg/L)					< 0.0002							< 0.0002		< 0.0002
基 15	1,4-ジニトロベンゼン	(mg/L)					< 0.001							< 0.001		< 0.001
基 16	ジクロロメタン	(mg/L)					< 0.001							< 0.001		< 0.001
基 17	トリクロロエチレン	(mg/L)					< 0.0005							< 0.0005		< 0.0005
基 18	トリフルオロエチレン	(mg/L)					< 0.001							< 0.001		< 0.001
基 19	ベンゼン	(mg/L)					< 0.001							< 0.001		< 0.001
基 20	トルエン	(mg/L)					< 0.001							< 0.001		< 0.001
基 21	塩化ベンゼン	(mg/L)														
基 22	酢酸	(mg/L)														
基 23	酢酸	(mg/L)														
基 24	酢酸	(mg/L)														
基 25	酢酸	(mg/L)														
基 26	酢酸	(mg/L)														
基 27	酢酸	(mg/L)														
基 28	酢酸	(mg/L)														
基 29	酢酸	(mg/L)														
基 30	酢酸	(mg/L)														
基 31	酢酸	(mg/L)														
基 32	酢酸	(mg/L)					< 0.005							< 0.005		< 0.005
基 33	酢酸	(mg/L)					0.21							0.21		0.21
基 34	酢酸	(mg/L)					0.41							0.41		0.41
基 35	酢酸	(mg/L)					< 0.01							< 0.01		< 0.01
基 36	酢酸	(mg/L)					7.5							7.5		7.5
基 37	酢酸	(mg/L)					0.037							0.037		0.037
基 38	酢酸	(mg/L)	9.1	7.6	6.2	8.2	8.5	10.9	8.4	9.8	9.6	12.5	12.5	6.2	9.2	9.2
基 39	酢酸	(mg/L)					38							38		38
基 40	酢酸	(mg/L)					118							118		118
基 41	酢酸	(mg/L)					< 0.02							< 0.02		< 0.02
基 42	酢酸	(mg/L)					< 0.000001							< 0.000001		< 0.000001
基 43	酢酸	(mg/L)					< 0.000001							< 0.000001		< 0.000001
基 44	酢酸	(mg/L)					< 0.004							< 0.004		< 0.004
基 45	酢酸	(mg/L)					< 0.0005							< 0.0005		< 0.0005
基 46	酢酸	(mg/L)	1.0	1.5	2.6	1.7	1.9	1.5	2.0	1.1	1.0	0.9	1.5	2.6	0.9	1.5
基 47	酢酸	(mg/L)	7.4	7.3	7.2	7.5	7.4	7.6	7.4	7.5	7.5	7.5	7.4	7.6	7.2	7.4
基 48	酢酸	(mg/L)														
基 49	酢酸	(mg/L)														
基 50	色度	(度)	5.7	33.0	49.0	34.0	55.0	33.0	34.0	9.0	5.2	4.4	7.6	55.0	4.4	23.0
基 51	濁度	(度)	5.2	9.3	21.0	8.0	14.0	8.4	12.0	3.9	1.9	1.1	9.2	21.0	1.1	8.0
	嫌気性芽胞菌	(CFU/100mL)	7	11	47	5	12	4	25	6	14	9	22	47	4	15
	クリプトスポリジウム	(個/10L)														
	シアルジア	(個/10L)														
	大腸菌	(MPN/100mL)	1.0	4.1	140	4.1	4.1	2.0	110	6.3	1.0	0	18	140	0	25

六本木浄水場 場内給水栓 浄水

項目 番号	項目名		採水年月日												平均		
	天候(前日/当日)	晴/曇	H31.04.15	R01.05.27	R01.06.24	R01.07.22	R01.08.26	R01.09.24	R01.10.28	R01.11.18	R01.12.16	R02.01.27	R02.02.17	R02.03.16		最高	最低
	気温	(°C)	9.8	20.1	20.1	23.2	24.7	22.6	15.2	10.9	3.6	5.9	7.1	24.7	3.6	14.1	
	水温	(°C)	9.8	20.1	20.1	23.2	24.7	22.6	15.2	10.9	3.6	5.9	7.1	24.7	3.6	14.1	
	残留塩素	(mg/L)	0.89	1.06	1.10	0.86	1.07	1.00	0.98	1.06	0.91	0.99	1.12	1.12	0.86	1.00	
	<基準項目(51項目)>																
基 1	一般細菌	(個/mL)	不検出	不検出	不検出	不検出	不検出	不検出	不検出	不検出	不検出	不検出	不検出	不検出	不検出	0	0
基 2	大腸菌	(個/mL)	不検出	不検出	不検出	不検出	不検出	不検出	不検出	不検出	不検出	不検出	不検出	不検出	不検出	0	0
基 3	トリブチル及びその化合物	(mg/L)				<0.0003										<0.0003	
基 4	水銀及びその化合物	(mg/L)				<0.00005										<0.00005	
基 5	セレン及びその化合物	(mg/L)				<0.001										<0.001	
基 6	鉛及びその化合物	(mg/L)				<0.001										<0.001	
基 7	ヒ素及びその化合物	(mg/L)				<0.001										<0.001	
基 8	六価クロム化合物	(mg/L)				<0.005										<0.005	
基 9	亜硝酸態窒素	(mg/L)				<0.004										<0.004	
基 10	シアン化合物及び塩化シアン	(mg/L)				<0.001										<0.001	
基 11	硝酸態窒素及び亜硝酸態窒素	(mg/L)				0.7									0.7		0.7
基 12	フッ素及びその化合物	(mg/L)				<0.08										<0.08	
基 13	鉛及びその化合物	(mg/L)				<0.05										<0.05	
基 14	四塩化炭素	(mg/L)				<0.0002										<0.0002	
基 15	1,4-ジオキサン	(mg/L)				<0.005										<0.005	
基 16	シクロ-1,2-ジクロロエチレン及びシクロ-1,2-ジクロロエチン	(mg/L)				<0.0002										<0.0002	
基 17	ジクロロエチン	(mg/L)				<0.001										<0.001	
基 18	トリクロロエチン	(mg/L)				<0.001										<0.001	
基 19	トリフルオロエチン	(mg/L)				<0.0005										<0.0005	
基 20	ベンゼン	(mg/L)				<0.001										<0.001	
基 21	塩素酸	(mg/L)				0.10										0.08	
基 22	クロロ酢酸	(mg/L)				<0.002										<0.002	
基 23	クロロホルム	(mg/L)				0.006										0.006	
基 24	ジクロロ酢酸	(mg/L)				0.006										0.006	
基 25	ジフルオロエチン	(mg/L)				<0.001										<0.001	
基 26	臭素酸	(mg/L)				<0.001										<0.001	
基 27	総トリクロロエチン	(mg/L)				0.009										0.011	
基 28	トリクロロ酢酸	(mg/L)				0.005										0.008	
基 29	アモニウムイオン	(mg/L)				0.003										0.003	
基 30	アモニウムイオン	(mg/L)				<0.001										<0.001	
基 31	ホルムアルデヒド	(mg/L)				<0.008										<0.008	
基 32	亜鉛及びその化合物	(mg/L)				<0.005										<0.005	
基 33	トリクロロエチン及びその化合物	(mg/L)				0.05										0.05	
基 34	鉄及びその化合物	(mg/L)				<0.02										<0.02	
基 35	銅及びその化合物	(mg/L)				<0.01										<0.01	
基 36	トリクロロエチン及びその化合物	(mg/L)				13										13	
基 37	マンガン及びその化合物	(mg/L)				<0.005										<0.005	
基 38	塩化物イオン	(mg/L)	15.0	12.8	15.9	12.8	14.4	18.6	16.4	14.8	16.8	16.0	14.9	18.6	12.8	15.3	
基 39	カルシウム、マグネシウム等(硬度)	(mg/L)				76										38	
基 40	蒸発残留物	(mg/L)				100										100	
基 41	陰イオン界面活性剤	(mg/L)				<0.02										<0.02	
基 42	ジエチルベンゼン	(mg/L)				<0.000001										<0.000001	
基 43	2-メチルメチルアルコール	(mg/L)				<0.000001										<0.000001	
基 44	非イオン界面活性剤	(mg/L)				<0.004										<0.004	
基 45	フェノール類	(mg/L)				<0.0005										<0.0005	
基 46	有機物(全有機炭素(TOC)の量)	(mg/L)	0.6	0.5	1.0	0.6	0.8	0.7	0.8	0.5	0.6	0.7	0.5	0.6	0.5	0.7	
基 47	pH値		7.2	7.1	7.2	7.2	7.3	7.2	7.2	7.2	7.2	7.1	7.3	7.3	7.1	7.2	
基 48	味		なし	なし	なし	なし	なし	なし	なし	なし	なし	なし	なし	なし	なし	なし	
基 49	臭気		なし	なし	なし	なし	なし	なし	なし	なし	なし	なし	なし	なし	なし	なし	
基 50	色度	(度)	<0.5	<0.5	<0.5	<0.5	<0.5	<0.5	<0.5	<0.5	<0.5	<0.5	<0.5	<0.5	<0.5	<0.5	
基 51	濁度	(度)	<0.1	<0.1	<0.1	<0.1	<0.1	<0.1	<0.1	<0.1	<0.1	<0.1	<0.1	<0.1	<0.1	<0.1	
	嫌気性芽胞菌	(CFU/100mL)															
	クリプトスポリジウム	(個/20L)															
	シアロジア	(個/20L)															
	大腸菌	(MPN/100mL)															

六本木浄水場系 石巻市馬鞍 給水栓水

項目 番号	項目名	採水年月日												平均		
		H31.04.15 晴/曇	R01.05.27 晴/晴	R01.06.24 曇/曇	R01.07.22 曇/曇	R01.08.26 曇/晴	R01.09.24 曇/晴	R01.10.28 晴/晴	R01.11.18 晴/曇	R01.12.16 晴/晴	R02.01.27 晴/晴	R02.02.17 晴/曇	R02.03.16 晴/晴		最高	最低
	天候(前日/当日)	16.4	27.0	17.9	21.2	25.6	24.8	17.7	9.1	1.6	4.0	8.4	10.3	27.0	1.6	15.3
	気温 (°C)	10.9	17.8	18.6	20.1	25.0	22.1	15.2	11.1	8.4	4.0	5.4	7.3	25.0	4.0	13.8
	水温 (°C)	0.63	0.73	0.71	0.72	0.54	0.64	0.69	0.78	0.81	0.80	0.70	0.79	0.81	0.54	0.71
	残留塩素 (mg/L)	<基準項目(5)項目>														
基 1	一般細菌 (個/mL)	不検出	不検出	不検出	不検出	不検出	不検出	不検出	不検出	不検出	不検出	不検出	不検出	不検出	0	0
基 2	大腸菌 (mg/L)	不検出	不検出	不検出	不検出	不検出	不検出	不検出	不検出	不検出	不検出	不検出	不検出	不検出	0	0
基 3	トリブタミ及びその化合物 (mg/L)															
基 4	水銀及びその化合物 (mg/L)															
基 5	セレン及びその化合物 (mg/L)															
基 6	鉛及びその化合物 (mg/L)															
基 7	ヒ素及びその化合物 (mg/L)															
基 8	六価クロム化合物 (mg/L)															
基 9	亜硝酸態窒素 (mg/L)															
基 10	シアン化合物及び塩化シアン (mg/L)															
基 11	硝酸態窒素及び亜硝酸態窒素 (mg/L)															
基 12	フッ素及びその化合物 (mg/L)															
基 13	鉛及びその化合物 (mg/L)															
基 14	四塩化鉛 (mg/L)															
基 15	1,4-ジニトロベンゼン (mg/L)															
基 16	2,4,6-トリニトロクロベンゼン及び2,4,6-トリニトロフェノール (mg/L)															
基 17	ジクロロメタン (mg/L)															
基 18	トリクロロエチレン (mg/L)															
基 19	1,1,1-トリクロロエタン (mg/L)															
基 20	ベンゼン (mg/L)															
基 21	塩素酸 (mg/L)															
基 22	クロロ酢酸 (mg/L)															
基 23	クロロホルム (mg/L)															
基 24	ジクロロ酢酸 (mg/L)															
基 25	ジフルオロ酢酸 (mg/L)															
基 26	臭素酸 (mg/L)															
基 27	総トリハロメタン (mg/L)															
基 28	トリクロロ酢酸 (mg/L)															
基 29	ブromo酢酸 (mg/L)															
基 30	ブromoホルム (mg/L)															
基 31	トリブタミ*ヒド* (mg/L)															
基 32	重鉛及びその化合物 (mg/L)															
基 33	トリブタミ及びその化合物 (mg/L)															
基 34	銅及びその化合物 (mg/L)															
基 35	錳及びその化合物 (mg/L)															
基 36	ケドミル及びその化合物 (mg/L)															
基 37	マンガン及びその化合物 (mg/L)															
基 38	塩化物イオン (mg/L)	15.7	13.8	14.6	14.2	16.1	18.3	17.5	15.1	15.4	16.0	16.2	15.5	18.3	13.8	15.7
基 39	カルシウム、マグネシウム等(硬度) (mg/L)															
基 40	蒸発残留物 (mg/L)															
基 41	陰イオン界面活性剤 (mg/L)															
基 42	ジエチルベンゼン (mg/L)															
基 43	2-メチルメチルフェノール (mg/L)															
基 44	非イオン界面活性剤 (mg/L)															
基 45	フェノール類 (mg/L)															
基 46	有機物(全有機炭素(TOC)の量) (mg/L)	0.6	0.5	0.7	0.6	0.8	0.8	0.6	0.5	0.6	0.6	0.7	0.6	0.8	0.5	0.6
基 47	pH値	7.2	7.4	7.4	7.3	7.3	7.5	7.3	7.3	7.1	7.2	7.1	7.3	7.5	7.1	7.3
基 48	味	なし	なし	なし	なし	なし	なし	なし	なし	なし	なし	なし	なし	なし	なし	なし
基 49	臭気	なし	なし	なし	なし	なし	なし	なし	なし	なし	なし	なし	なし	なし	なし	なし
基 50	色度 (度)	<0.5	<0.5	<0.5	<0.5	<0.5	<0.5	<0.5	<0.5	<0.5	<0.5	<0.5	<0.5	<0.5	<0.5	<0.5
基 51	濁度 (度)	<0.1	<0.1	<0.1	<0.1	<0.1	<0.1	<0.1	<0.1	<0.1	<0.1	<0.1	<0.1	<0.1	<0.1	<0.1
	嫌気性芽胞菌 (CFU/100mL)															
	クリプトスポリジウム (個/20L)															
	シアルジア (個/20L)															
	大腸菌 (MPN/100mL)															

六本木浄水場系 石巻市五十五人 給水栓水

項目 番号	項目名	採水年月日												平均		
		H31.04.15 晴/曇	R01.05.27 晴/曇	R01.06.24 曇/曇	R01.07.22 曇/曇	R01.08.26 曇/曇	R01.09.24 曇/曇	R01.10.28 晴/曇	R01.11.18 晴/曇	R01.12.16 晴/曇	R02.01.27 晴/曇	R02.02.17 晴/曇	R02.03.16 晴/曇		最高	最低
	天候(前日/当日)	14.2	26.6	18.1	22.8	25.4	24.0	18.1	8.8	3.7	3.4	7.0	7.2	26.6	3.4	14.9
	気温(℃)	9.5	18.0	19.8	21.7	25.3	23.0	20.4	16.8	9.1	6.1	6.2	8.2	25.3	6.1	15.3
	水温(℃)	0.77	0.80	0.75	0.70	0.70	0.66	0.75	0.84	0.71	0.88	0.74	0.85	0.88	0.66	0.76
	残留塩素(mg/L)	<基準項目(5)項目>														
基 1	一般細菌(個/mL)	不検出	不検出	不検出	不検出	不検出	不検出	不検出	不検出	不検出	不検出	不検出	不検出	不検出	不検出	0
基 2	大腸菌	不検出	不検出	不検出	不検出	不検出	不検出	不検出	不検出	不検出	不検出	不検出	不検出	不検出	不検出	0
基 3	トリブチル及びその化合物(mg/L)															
基 4	水銀及びその化合物(mg/L)															
基 5	セレン及びその化合物(mg/L)															
基 6	鉛及びその化合物(mg/L)															
基 7	ヒ素及びその化合物(mg/L)															
基 8	六価クロム化合物(mg/L)															
基 9	亜硝酸態窒素(mg/L)															
基 10	シアン化合物及び塩化シアン(mg/L)															
基 11	硝酸態窒素及び亜硝酸態窒素(mg/L)															
基 12	フッ素及びその化合物(mg/L)															
基 13	鉛及びその化合物(mg/L)															
基 14	四塩化炭素(mg/L)															
基 15	1,4-ジニトロベンゼン(mg/L)															
基 16	ジ-1,2-ジクロロエチレン及び1,2-ジクロロエタン(mg/L)															
基 17	ジクロロメタン(mg/L)															
基 18	トリクロロエチレン(mg/L)															
基 19	トリクロロフルオロメタン(mg/L)															
基 20	ベンゼン(mg/L)															
基 21	塩素酸(mg/L)															
基 22	酢酸(mg/L)															
基 23	酢酸(mg/L)															
基 24	酢酸(mg/L)															
基 25	酢酸(mg/L)															
基 26	臭素酸(mg/L)															
基 27	総トリクロロ(mg/L)															
基 28	トリクロロ酢酸(mg/L)															
基 29	トリクロロエチレン(mg/L)															
基 30	トリクロロメタン(mg/L)															
基 31	トリクロロエチレン(mg/L)															
基 32	トリクロロメタン(mg/L)															
基 33	トリクロロエチレン(mg/L)															
基 34	トリクロロメタン(mg/L)															
基 35	銅及びその化合物(mg/L)															
基 36	トリクロロエチレン(mg/L)															
基 37	トリクロロメタン(mg/L)															
基 38	塩化物イオン(mg/L)	15.9	13.6	15.1	13.7	15.8	18.3	18.0	12.4	15.2	16.3	16.2	15.5	18.3	12.4	15.5
基 39	カルシウム、マグネシウム等(硬度)(mg/L)															
基 40	蒸発留物(mg/L)															
基 41	陰イオン界面活性剤(mg/L)															
基 42	界面活性剤(mg/L)															
基 43	界面活性剤(mg/L)															
基 44	非イオン界面活性剤(mg/L)															
基 45	フェノール類(mg/L)															
基 46	有機物(全有機炭素(TOC)の量)(mg/L)	0.6	0.5	0.7	0.5	0.8	0.8	0.7	0.5	0.6	0.6	0.7	0.6	0.8	0.5	0.6
基 47	pH値	7.2	7.3	7.3	7.3	7.3	7.4	7.3	7.2	7.2	7.3	7.2	7.4	7.4	7.2	7.3
基 48	味	なし	なし	なし	なし	なし	なし	なし	なし	なし	なし	なし	なし	なし	なし	なし
基 49	臭気	なし	なし	なし	なし	なし	なし	なし	なし	なし	なし	なし	なし	なし	なし	なし
基 50	色度(度)	<0.5	<0.5	<0.5	<0.5	<0.5	<0.5	<0.5	<0.5	<0.5	<0.5	<0.5	<0.5	<0.5	<0.5	<0.5
基 51	濁度(度)	<0.1	<0.1	<0.1	<0.1	<0.1	<0.1	<0.1	<0.1	<0.1	<0.1	<0.1	<0.1	<0.1	<0.1	<0.1
	嫌気性芽胞菌(CFU/100mL)															
	クリプトスポリジウム(個/20L)															
	シアルジア(個/20L)															
	大腸菌(MPN/100mL)															

六本木浄水場系 石巻市北境 給水栓水

項目 番号	項目名	採水年月日												平均		
		H31.04.15 晴/曇	R01.05.27 晴/曇	R01.06.24 曇/曇	R01.07.22 曇/曇	R01.08.26 曇/曇	R01.09.24 曇/曇	R01.10.28 晴/曇	R01.11.18 晴/曇	R01.12.16 晴/曇	R02.01.27 晴/曇	R02.02.17 晴/曇	R02.03.16 晴/曇		最高	最低
	天候(前日/当日)	15.3	29.2	19.1	23.8	25.1	22.4	16.2	7.1	4.4	1.5	7.8	7.2	29.2	1.5	14.9
	気温 (°C)	10.8	21.1	20.3	22.5	26.1	23.0	20.3	12.3	9.1	5.8	7.1	8.6	26.1	5.8	15.6
	水温 (°C)	0.71	0.71	0.66	0.65	0.53	0.41	0.67	0.69	0.80	0.79	0.64	0.82	0.82	0.41	0.67
	残留塩素 (mg/L)	<基準項目(5)項目>														
基 1	一般細菌 (個/mL)	不検出	不検出	不検出	不検出	不検出	不検出	不検出	不検出	不検出	不検出	不検出	不検出	不検出	0	0
基 2	大腸菌 (mg/L)	不検出	不検出	不検出	不検出	不検出	不検出	不検出	不検出	不検出	不検出	不検出	不検出	不検出	0	0
基 3	トリブタミ及びその化合物 (mg/L)															
基 4	水銀及びその化合物 (mg/L)															
基 5	セレン及びその化合物 (mg/L)															
基 6	鉛及びその化合物 (mg/L)															
基 7	ヒ素及びその化合物 (mg/L)															
基 8	六価クロム化合物 (mg/L)															
基 9	亜硝酸態窒素 (mg/L)															
基 10	シアン化合物及び塩化シアン (mg/L)															
基 11	硝酸態窒素及び亜硝酸態窒素 (mg/L)															
基 12	フッ素及びその化合物 (mg/L)															
基 13	鉛及びその化合物 (mg/L)															
基 14	四塩化炭素 (mg/L)															
基 15	1,4-ジニトロベンゼン (mg/L)															
基 16	ジ-1,2-ジクロロエチレン及び1,2-ジクロロエタン (mg/L)															
基 17	ジクロロメタン (mg/L)															
基 18	トリクロロエチレン (mg/L)															
基 19	トリクロロフルオロメタン (mg/L)															
基 20	ベンゼン (mg/L)															
基 21	塩素酸 (mg/L)															
基 22	クロロ酢酸 (mg/L)															
基 23	クロロホルム (mg/L)															
基 24	ジクロロ酢酸 (mg/L)															
基 25	ジフルオロ酢酸 (mg/L)															
基 26	臭素酸 (mg/L)															
基 27	総トリハロメタン (mg/L)															
基 28	トリクロロ酢酸 (mg/L)															
基 29	ブromo酢酸 (mg/L)															
基 30	ブromoホルム (mg/L)															
基 31	トリブタミ*ヒド* (mg/L)															
基 32	重鉛及びその化合物 (mg/L)															
基 33	トリブタミ及びその化合物 (mg/L)															
基 34	銅及びその化合物 (mg/L)															
基 35	錳及びその化合物 (mg/L)															
基 36	クロロホルム及びその化合物 (mg/L)															
基 37	マンガン及びその化合物 (mg/L)															
基 38	塩化物イオン (mg/L)	16.0	13.7	14.5	14.3	16.2	18.2	18.1	13.7	15.2	16.3	16.0	15.4	18.2	13.7	15.6
基 39	トリクロロメタン、テトラクロロメタン等 (硬度) (mg/L)															
基 40	蒸発残留物 (mg/L)															
基 41	陰イオン界面活性剤 (mg/L)															
基 42	ジエチルベンゼン (mg/L)															
基 43	2-メチルメチルアルコール (mg/L)															
基 44	非イオン界面活性剤 (mg/L)															
基 45	フェノール類 (mg/L)															
基 46	有機物(全有機炭素(TOC)の量) (mg/L)	0.6	0.5	0.7	0.6	0.8	0.7	0.6	0.5	0.6	0.6	0.7	0.5	0.8	0.5	0.6
基 47	pH値	7.3	7.4	7.5	7.4	7.5	7.5	7.4	7.4	7.3	7.3	7.3	7.4	7.5	7.3	7.4
基 48	味	なし	なし	なし	なし	なし	なし	なし	なし	なし	なし	なし	なし	なし	なし	なし
基 49	臭気	なし	なし	なし	なし	なし	なし	なし	なし	なし	なし	なし	なし	なし	なし	なし
基 50	色度 (度)	<0.5	<0.5	<0.5	<0.5	<0.5	<0.5	<0.5	<0.5	<0.5	<0.5	<0.5	<0.5	<0.5	<0.5	<0.5
基 51	濁度 (度)	<0.1	<0.1	<0.1	<0.1	<0.1	<0.1	<0.1	<0.1	<0.1	<0.1	<0.1	<0.1	<0.1	<0.1	<0.1
	嫌気性芽胞菌 (CFU/100mL)															
	クリプトスポリジウム (個/20L)															
	シアルジア (個/20L)															
	大腸菌 (MPN/100mL)															

六本木浄水場系 石巻市福地 給水栓水

項目 番号	H31.04.15		R01.05.27		R01.06.24		R01.07.22		R01.08.26		R01.09.24		R01.10.28		R01.11.18		R01.12.16		R02.01.27		R02.02.17		R02.03.16		平均		
	晴/曇	15.8	晴/曇	28.0	曇/曇	16.8	曇/曇	21.1	曇/曇	24.3	曇/曇	25.3	晴/曇	14.7	晴/曇	9.6	晴/曇	1.6	晴/曇	3.7	晴/曇	8.0	晴/曇	9.2		最高	最低
天候(前日/当日)	(C)		(C)																								
気温	(C)	9.7	16.7	19.5	17.5	19.5	21.1	19.5	24.6	24.3	21.6	25.3	16.8	14.7	9.6	13.1	1.6	9.0	5.6	3.7	8.0	7.8	9.2	28.0	1.6	14.8	
水温	(mg/L)	0.95	0.83	0.97	0.96	0.97	0.96	0.96	0.52	0.60	0.60	0.60	0.72	0.72	0.91	0.95	0.95	0.82	0.82	0.81	0.81	0.88	0.88	0.97	0.52	14.0	
残留塩素																										0.83	
<基準項目(51項目)>																											
基 1 一般細菌	(個/mL)	不検出	不検出	不検出	不検出	不検出	不検出	不検出	不検出	不検出	不検出	不検出	不検出	不検出	不検出	不検出	不検出	不検出	不検出	不検出	不検出	不検出	不検出	不検出	不検出	0	0
基 2 大腸菌	(mg/L)																										< 0.0003
基 3 銅、シム及びその化合物	(mg/L)																										< 0.00005
基 4 水銀及びその化合物	(mg/L)																										< 0.001
基 5 セレン及びその化合物	(mg/L)																										< 0.001
基 6 鉛及びその化合物	(mg/L)																										< 0.001
基 7 砒素及びその化合物	(mg/L)																										< 0.001
基 8 六価クロム化合物	(mg/L)																										< 0.005
基 9 亜硝酸態窒素	(mg/L)																										< 0.004
基 10 シン化物/チ及び塩化チ	(mg/L)																										< 0.001
基 11 硝酸態窒素及び亜硝酸態窒素	(mg/L)																										0.8
基 12 フッ素及びその化合物	(mg/L)																										< 0.08
基 13 鉛素及びその化合物	(mg/L)																										< 0.05
基 14 四塩化炭素	(mg/L)																										< 0.0002
基 15 1,4-ジニトロベンゼン	(mg/L)																										< 0.005
基 16 シクロ-1,2-ジニトロベンゼン及びシクロ-1,2-ジニトロベンゼン	(mg/L)																										< 0.0002
基 17 シクロ-1,2-ジニトロベンゼン	(mg/L)																										< 0.001
基 18 1,2-ジニトロベンゼン	(mg/L)																										< 0.0005
基 19 1,3-ジニトロベンゼン	(mg/L)																										< 0.0005
基 20 ベンゼン	(mg/L)																										< 0.001
基 21 塩素酸	(mg/L)																										0.09
基 22 酢酸	(mg/L)																										< 0.002
基 23 酢酸	(mg/L)																										0.016
基 24 シクロ-1,2-ジニトロベンゼン	(mg/L)																										0.006
基 25 シクロ-1,2-ジニトロベンゼン	(mg/L)																										0.003
基 26 臭素酸	(mg/L)																										< 0.001
基 27 総トリクロロエチレン	(mg/L)																										0.038
基 28 トリクロロエチレン	(mg/L)																										0.014
基 29 トリクロロエチレン	(mg/L)																										0.009
基 30 トリクロロエチレン	(mg/L)																										0.005
基 31 トリクロロエチレン	(mg/L)																										< 0.001
基 32 亜鉛及びその化合物	(mg/L)																										< 0.008
基 33 アルミニウム及びその化合物	(mg/L)																										< 0.005
基 34 鉄及びその化合物	(mg/L)																										0.04
基 35 銅及びその化合物	(mg/L)																										< 0.02
基 36 亜鉛及びその化合物	(mg/L)																										< 0.01
基 37 マンガン及びその化合物	(mg/L)																										13
基 38 塩化物イオン	(mg/L)	15.3	15.2	13.8	15.8	15.8	13.8	16.2	17.5	16.2	17.5	17.5	17.3	17.3	14.7	16.5	16.5	15.9	15.9	15.6	16.7	16.7	17.5	13.8	15.9	< 0.005	
基 39 カドミウム、チオチオキサミン等(硬度)	(mg/L)																										41
基 40 蒸発残留物	(mg/L)																										87
基 41 陰イオン活性剤	(mg/L)																										78
基 42 ジェネシス	(mg/L)																										< 0.02
基 43 2-メチル-2-ブチル-5-ホルムアル	(mg/L)																										< 0.000001
基 44 非イオン活性剤	(mg/L)																										< 0.000001
基 45 フェノール類	(mg/L)																										< 0.004
基 46 有機物(全有機炭素(TOC)の量)	(mg/L)	0.5	0.6	0.8	0.8	0.8	0.5	0.5	0.8	0.8	0.7	0.7	0.7	0.7	0.5	0.6	0.6	0.5	0.5	0.7	0.6	0.6	0.6	0.5	0.6	< 0.0005	
基 47 pH値		7.3	7.4	7.4	7.4	7.4	7.4	7.4	7.5	7.5	7.5	7.5	7.4	7.4	7.4	7.3	7.4	7.3	7.3	7.3	7.4	7.4	7.5	7.5	7.3	7.4	7.4
基 48 臭		なし	なし	なし	なし	なし	なし	なし	なし	なし	なし	なし	なし	なし	なし	なし	なし	なし	なし	なし	なし	なし	なし	なし	なし	なし	なし
基 49 臭気		なし	なし	なし	なし	なし	なし	なし	なし	なし	なし	なし	なし	なし	なし	なし	なし	なし	なし	なし	なし	なし	なし	なし	なし	なし	なし
基 50 色度	(度)	< 0.5	< 0.5	< 0.5	< 0.5	< 0.5	< 0.5	< 0.5	< 0.5	< 0.5	< 0.5	< 0.5	< 0.5	< 0.5	< 0.5	< 0.5	< 0.5	< 0.5	< 0.5	< 0.5	< 0.5	< 0.5	< 0.5	< 0.5	< 0.5	< 0.5	
基 51 濁度	(度)	< 0.1	< 0.1	< 0.1	< 0.1	< 0.1	< 0.1	< 0.1	< 0.1	< 0.1	< 0.1	< 0.1	< 0.1	< 0.1	< 0.1	< 0.1	< 0.1	< 0.1	< 0.1	< 0.1	< 0.1	< 0.1	< 0.1	< 0.1	< 0.1	< 0.1	
嫌気性芽胞菌	(CFU/100mL)																										
クリプトスポリジウム	(個/20L)																										
シアロジア	(個/20L)																										
大腸菌	(MPN/100mL)																										

六本木浄水場系 石巻市尾崎 浄水

項目 番号	項目名	H31.04.17 晴/晴	R01.05.15 晴/雨	R01.06.19 曇/曇	R01.07.17 曇/晴	R01.08.21 雨/晴	R01.09.11 晴/雨	R01.10.23 雨/曇	R01.11.13 晴/晴	R01.12.11 晴/晴	R02.01.15 曇/雨	R02.02.12 晴/晴	R02.03.11 雨/晴	最高	最低	平均
＜基準項目(51項目)＞																
基 1	一般細菌 (個/mL)	不検出	不検出	不検出	不検出	不検出	不検出	不検出	不検出	不検出	不検出	不検出	不検出	1	0	0
基 2	大腸菌 (mg/L)	< 0.0003	< 0.0003	< 0.0003	< 0.0003	< 0.0003	< 0.0003	< 0.0003	< 0.0003	< 0.0003	< 0.0003	< 0.0003	< 0.0003	< 0.0003	< 0.0003	< 0.0003
基 3	カドミウム及びその化合物 (mg/L)	< 0.0005	< 0.0005	< 0.0005	< 0.0005	< 0.0005	< 0.0005	< 0.0005	< 0.0005	< 0.0005	< 0.0005	< 0.0005	< 0.0005	< 0.0005	< 0.0005	< 0.0005
基 4	本鉛及びその化合物 (mg/L)	< 0.001	< 0.001	< 0.001	< 0.001	< 0.001	< 0.001	< 0.001	< 0.001	< 0.001	< 0.001	< 0.001	< 0.001	< 0.001	< 0.001	< 0.001
基 5	セレン及びその化合物 (mg/L)	< 0.001	< 0.001	< 0.001	< 0.001	< 0.001	< 0.001	< 0.001	< 0.001	< 0.001	< 0.001	< 0.001	< 0.001	< 0.001	< 0.001	< 0.001
基 6	鉛及びその化合物 (mg/L)	< 0.001	< 0.001	< 0.001	< 0.001	< 0.001	< 0.001	< 0.001	< 0.001	< 0.001	< 0.001	< 0.001	< 0.001	< 0.001	< 0.001	< 0.001
基 7	ヒ素及びその化合物 (mg/L)	< 0.001	< 0.001	< 0.001	< 0.001	< 0.001	< 0.001	< 0.001	< 0.001	< 0.001	< 0.001	< 0.001	< 0.001	< 0.001	< 0.001	< 0.001
基 8	六価加化合物 (mg/L)	< 0.004	< 0.004	< 0.004	< 0.004	< 0.004	< 0.004	< 0.004	< 0.004	< 0.004	< 0.004	< 0.004	< 0.004	< 0.004	< 0.004	< 0.004
基 9	亜硝酸態窒素 (mg/L)	< 0.001	< 0.001	< 0.001	< 0.001	< 0.001	< 0.001	< 0.001	< 0.001	< 0.001	< 0.001	< 0.001	< 0.001	< 0.001	< 0.001	< 0.001
基 10	硝酸態窒素及び亜硝酸態窒素 (mg/L)	0.74	0.60	0.51	0.67	0.73	0.69	0.90	0.80	0.60	0.65	0.71	0.68	0.90	0.51	0.69
基 11	硝酸態窒素及び亜硝酸態窒素 (mg/L)	< 0.05	< 0.05	< 0.05	< 0.05	< 0.05	< 0.05	< 0.05	< 0.05	< 0.05	< 0.05	< 0.05	< 0.05	< 0.05	< 0.05	< 0.05
基 12	硝酸態窒素及びその化合物 (mg/L)	0.02	0.02	0.02	0.02	0.02	0.02	0.02	0.02	0.02	0.02	0.02	0.02	0.02	0.02	0.02
基 13	硝酸態窒素及びその化合物 (mg/L)	< 0.0002	< 0.0002	< 0.0002	< 0.0002	< 0.0002	< 0.0002	< 0.0002	< 0.0002	< 0.0002	< 0.0002	< 0.0002	< 0.0002	< 0.0002	< 0.0002	< 0.0002
基 14	四塩化炭素 (mg/L)	< 0.005	< 0.005	< 0.005	< 0.005	< 0.005	< 0.005	< 0.005	< 0.005	< 0.005	< 0.005	< 0.005	< 0.005	< 0.005	< 0.005	< 0.005
基 15	1,4-ジオキサン (mg/L)	< 0.004	< 0.004	< 0.004	< 0.004	< 0.004	< 0.004	< 0.004	< 0.004	< 0.004	< 0.004	< 0.004	< 0.004	< 0.004	< 0.004	< 0.004
基 16	1,2-ジクロロエタン及び1,2-ジクロロエチン (mg/L)	< 0.002	< 0.002	< 0.002	< 0.002	< 0.002	< 0.002	< 0.002	< 0.002	< 0.002	< 0.002	< 0.002	< 0.002	< 0.002	< 0.002	< 0.002
基 17	ジクロロメタン (mg/L)	< 0.002	< 0.002	< 0.002	< 0.002	< 0.002	< 0.002	< 0.002	< 0.002	< 0.002	< 0.002	< 0.002	< 0.002	< 0.002	< 0.002	< 0.002
基 18	トリクロロエタン (mg/L)	< 0.002	< 0.002	< 0.002	< 0.002	< 0.002	< 0.002	< 0.002	< 0.002	< 0.002	< 0.002	< 0.002	< 0.002	< 0.002	< 0.002	< 0.002
基 19	トリクロロエチン (mg/L)	< 0.002	< 0.002	< 0.002	< 0.002	< 0.002	< 0.002	< 0.002	< 0.002	< 0.002	< 0.002	< 0.002	< 0.002	< 0.002	< 0.002	< 0.002
基 20	ベンゼン (mg/L)	< 0.06	< 0.06	< 0.06	0.11	0.11	< 0.06	0.15	< 0.06	< 0.06	0.08	< 0.06	< 0.06	0.15	< 0.06	0.08
基 21	塩化ベンゼン (mg/L)	< 0.002	< 0.002	< 0.002	< 0.002	< 0.002	< 0.002	< 0.002	< 0.002	< 0.002	< 0.002	< 0.002	< 0.002	< 0.002	< 0.002	< 0.002
基 22	トリクロロエタン (mg/L)	0.161	0.170	0.285	0.283	0.224	0.259	0.240	0.143	0.123	0.096	0.159	0.123	0.285	0.096	0.189
基 23	トリクロロエタン (mg/L)	< 0.002	< 0.002	< 0.002	< 0.002	< 0.002	< 0.002	< 0.002	< 0.002	< 0.002	< 0.002	< 0.002	< 0.002	< 0.002	< 0.002	< 0.002
基 24	トリクロロエタン (mg/L)	0.020	0.015	0.022	0.007	0.035	0.046	0.015	0.021	0.019	0.018	0.019	0.024	0.046	0.015	0.023
基 25	トリクロロエタン (mg/L)	< 0.001	< 0.001	< 0.001	< 0.001	< 0.001	< 0.001	< 0.001	< 0.001	< 0.001	< 0.001	< 0.001	< 0.001	< 0.001	< 0.001	< 0.001
基 26	臭素酸 (mg/L)	0.255	0.245	0.394	0.397	0.365	0.425	0.326	0.231	0.212	0.170	0.248	0.219	0.425	0.170	0.291
基 27	トリクロロエタン (mg/L)	< 0.002	< 0.002	< 0.002	< 0.002	< 0.002	< 0.002	< 0.002	< 0.002	< 0.002	< 0.002	< 0.002	< 0.002	< 0.002	< 0.002	< 0.002
基 28	トリクロロエタン (mg/L)	0.074	0.060	0.087	0.12	0.103	0.117	0.071	0.067	0.065	0.056	0.070	0.070	0.117	0.056	0.078
基 29	トリクロロエタン (mg/L)	< 0.002	< 0.002	< 0.002	< 0.002	< 0.002	< 0.002	< 0.002	< 0.002	< 0.002	< 0.002	< 0.002	< 0.002	< 0.002	< 0.002	< 0.002
基 30	トリクロロエタン (mg/L)	< 0.005	< 0.005	< 0.005	< 0.005	< 0.005	< 0.005	< 0.005	< 0.005	< 0.005	< 0.005	< 0.005	< 0.005	< 0.005	< 0.005	< 0.005
基 31	トリクロロエタン (mg/L)	0.063	0.01	0.02	0.02	0.03	0.02	0.02	0.02	0.01	< 0.01	< 0.01	0.01	0.03	< 0.01	0.01
基 32	亜鉛及びその化合物 (mg/L)	0.02	0.02	0.02	0.01	< 0.01	< 0.01	< 0.01	< 0.01	< 0.01	< 0.01	< 0.01	< 0.01	< 0.01	< 0.01	< 0.01
基 33	トリクロロエタン及びその化合物 (mg/L)	0.02	0.02	0.02	0.01	< 0.01	< 0.01	< 0.01	< 0.01	< 0.01	< 0.01	< 0.01	< 0.01	< 0.01	< 0.01	< 0.01
基 34	銅及びその化合物 (mg/L)	9.2	< 0.02	< 0.02	< 0.02	< 0.02	< 0.02	< 0.02	< 0.02	< 0.02	< 0.02	< 0.02	< 0.02	< 0.02	< 0.02	< 0.02
基 35	銅及びその化合物 (mg/L)	< 0.002	< 0.002	< 0.002	< 0.002	< 0.002	< 0.002	< 0.002	< 0.002	< 0.002	< 0.002	< 0.002	< 0.002	< 0.002	< 0.002	< 0.002
基 36	トリクロロエタン及びその化合物 (mg/L)	16.1	15.3	15.7	13.6	17.5	15.3	18.2	15.5	15.3	16.2	17.3	16.1	18.2	13.6	16.0
基 37	トリクロロエタン及びその化合物 (mg/L)	31.5	31.5	40.9	40.9	40.9	40.9	40.9	40.9	40.9	40.9	40.9	40.9	40.9	31.5	36.2
基 38	トリクロロエタン及びその化合物 (mg/L)	108	108	115	115	115	115	115	115	115	115	115	115	115	108	116
基 39	トリクロロエタン及びその化合物 (mg/L)	< 0.02	< 0.02	< 0.02	< 0.02	< 0.02	< 0.02	< 0.02	< 0.02	< 0.02	< 0.02	< 0.02	< 0.02	< 0.02	< 0.02	< 0.02
基 40	トリクロロエタン及びその化合物 (mg/L)	< 0.00001	< 0.00001	< 0.00001	< 0.00001	< 0.00001	< 0.00001	< 0.00001	< 0.00001	< 0.00001	< 0.00001	< 0.00001	< 0.00001	< 0.00001	< 0.00001	< 0.00001
基 41	トリクロロエタン及びその化合物 (mg/L)	< 0.00001	< 0.00001	< 0.00001	< 0.00001	< 0.00001	< 0.00001	< 0.00001	< 0.00001	< 0.00001	< 0.00001	< 0.00001	< 0.00001	< 0.00001	< 0.00001	< 0.00001
基 42	トリクロロエタン及びその化合物 (mg/L)	< 0.00001	< 0.00001	< 0.00001	< 0.00001	< 0.00001	< 0.00001	< 0.00001	< 0.00001	< 0.00001	< 0.00001	< 0.00001	< 0.00001	< 0.00001	< 0.00001	< 0.00001
基 43	トリクロロエタン及びその化合物 (mg/L)	< 0.005	< 0.005	< 0.005	< 0.005	< 0.005	< 0.005	< 0.005	< 0.005	< 0.005	< 0.005	< 0.005	< 0.005	< 0.005	< 0.005	< 0.005
基 44	トリクロロエタン及びその化合物 (mg/L)	< 0.0005	< 0.0005	< 0.0005	< 0.0005	< 0.0005	< 0.0005	< 0.0005	< 0.0005	< 0.0005	< 0.0005	< 0.0005	< 0.0005	< 0.0005	< 0.0005	< 0.0005
基 45	トリクロロエタン及びその化合物 (mg/L)	7.11	6.91	7.34	7.42	7.35	7.40	7.48	7.34	7.37	7.31	7.36	7.57	7.42	6.91	7.33
基 46	トリクロロエタン及びその化合物 (mg/L)	なし	なし	なし	なし	なし	なし	なし	なし	なし	なし	なし	なし	なし	なし	なし
基 47	トリクロロエタン及びその化合物 (mg/L)	なし	なし	なし	なし	なし	なし	なし	なし	なし	なし	なし	なし	なし	なし	なし
基 48	トリクロロエタン及びその化合物 (mg/L)	なし	なし	なし	なし	なし	なし	なし	なし	なし	なし	なし	なし	なし	なし	なし
基 49	トリクロロエタン及びその化合物 (mg/L)	< 0.5	< 0.5	< 0.5	< 0.5	< 0.5	< 0.5	< 0.5	< 0.5	< 0.5	< 0.5	< 0.5	< 0.5	< 0.5	< 0.5	< 0.5
基 50	トリクロロエタン及びその化合物 (mg/L)	< 0.1	< 0.1	< 0.1	< 0.1	< 0.1	< 0.1	< 0.1	< 0.1	< 0.1	< 0.1	< 0.1	< 0.1	< 0.1	< 0.1	< 0.1
基 51	トリクロロエタン及びその化合物 (mg/L)	0.69	0.57	0.31	0.52	0.18	0.38	0.41	0.68	0.63	0.63	0.68	0.60	0.69	0.18	0.52
残留窒素	(μS/cm)	138	129	139	141	168	157	169	157	148	144	157	143	169	129	149
電気伝導率	(mg/L)	13.7	13.3	15.0	14.0	16.4	16.0	17.0	16.8	16.0	15.8	15.9	14.0	17.0	13.3	15.3
硫酸イオン																

(4) 北上地区
六本水浄水場 着水井 原水

項目 番号	項目名	H31.04.15		R01.05.27		R01.06.24		R01.07.22		R01.08.26		R01.09.24		R01.10.28		R01.11.18		R02.01.27		R02.02.17		R02.03.16		最高	最低	平均											
		晴/曇	雨/曇	晴/曇	曇/曇	曇/曇	曇/曇	曇/曇	曇/曇	曇/曇	曇/曇	曇/曇	曇/曇	曇/曇	曇/曇	曇/曇	曇/曇	曇/曇	曇/曇	曇/曇	曇/曇	曇/曇	曇/曇				曇/曇	曇/曇									
	天候(前日/当日)	14.6	28.2	17.5	22.0	25.1	25.0	17.5	22.0	25.1	25.0	17.5	22.0	17.5	22.0	25.1	25.0	17.5	22.0	25.1	25.0	17.5	22.0	1.6	28.2	1.6											
	気温	(°C)	(°C)	(°C)	(°C)	(°C)	(°C)	(°C)	(°C)	(°C)	(°C)	(°C)	(°C)	(°C)	(°C)	(°C)	(°C)	(°C)	(°C)	(°C)	(°C)	(°C)	(°C)	9.8	28.2	9.8											
	残留塩素	9.3	19.0	18.7	22.8	23.7	22.0	14.9	10.2	4.7	3.2	5.8	6.3	3.2	5.8	6.3	3.2	5.8	6.3	3.2	5.8	6.3	3.2	23.7	3.2	13.4											
	残留塩素	(mg/L)	(mg/L)	(mg/L)	(mg/L)	(mg/L)	(mg/L)	(mg/L)	(mg/L)	(mg/L)	(mg/L)	(mg/L)	(mg/L)	(mg/L)	(mg/L)	(mg/L)	(mg/L)	(mg/L)	(mg/L)	(mg/L)	(mg/L)	(mg/L)	(mg/L)	(mg/L)	(mg/L)	(mg/L)	(mg/L)										
<基準項目(51項目)>																																					
基 1	一般細菌	94	260	3500	210	680	770	64	320	710	130	520	450	3500	64	320	710	130	520	450	3500	64	320	710	130	520	450	3500	64	320	710	130	520	450	3500		
基 2	大腸菌																																				
基 3	トリブタミ及びその化合物					<0.0003																															
基 4	水銀及びその化合物					<0.00005																															
基 5	セレン及びその化合物					<0.001																															
基 6	鉛及びその化合物					<0.001																															
基 7	ヒ素及びその化合物					0.001																															
基 8	六価クロム化合物					<0.005																															
基 9	亜硝酸態窒素					<0.004																															
基 10	硝酸化合物/亜硝酸化合物					<0.001																															
基 11	硝酸態窒素及び亜硝酸態窒素					0.8																															
基 12	フッ素及びその化合物					<0.05																															
基 13	鉛及びその化合物					<0.0002																															
基 14	四塩化炭素					<0.005																															
基 15	1,4-ジオキサン					<0.0002																															
基 16	ジ-1,2-ジクロロエチン及びトリクロロエチン					<0.001																															
基 17	ジクロロエチン					<0.001																															
基 18	トリクロロエチン					<0.005																															
基 19	トリクロロエチン					<0.001																															
基 20	ベンゼン					<0.001																															
基 21	塩素酸																																				
基 22	クロロ酢酸																																				
基 23	クロロホルム																																				
基 24	ジクロロ酢酸																																				
基 25	ジクロロエチン																																				
基 26	臭素酸																																				
基 27	トリクロロエチン																																				
基 28	トリクロロ酢酸																																				
基 29	トリクロロエチン																																				
基 30	トリクロロエチン																																				
基 31	トリクロロエチン																																				
基 32	亜鉛及びその化合物					<0.005																															
基 33	トリクロロエチン及びその化合物					0.21																															
基 34	鉄及びその化合物					0.41																															
基 35	銅及びその化合物					<0.01																															
基 36	トリクロロエチン及びその化合物					7.5																															
基 37	マンガン及びその化合物					0.037																															
基 38	塩化物イオン	9.1	7.6	6.2	8.2	8.5	10.9	8.4	9.8	9.6	12.5	10.8	8.3	12.5	8.4	9.8	9.6	12.5	10.8	8.3	12.5	10.8	8.3	12.5	10.8	8.3	12.5	10.8	8.3	12.5	10.8	8.3	12.5	10.8	8.3	12.5	
基 39	トリクロロエチン等(硬度)					38																															
基 40	蒸発残留物					118																															
基 41	陰イオン界面活性剤					<0.02																															
基 42	ジエチル					<0.000001																															
基 43	2-エチルヘキシル					<0.000001																															
基 44	非イオン界面活性剤					<0.004																															
基 45	フェノール類					<0.0005																															
基 46	有機物(全有機炭素(TOC)の量)	1.0	1.5	2.6	1.7	1.9	1.5	2.0	1.1	1.0	0.9	1.5	1.0	2.0	1.1	1.0	1.0	0.9	1.5	1.0	2.0	1.1	1.0	1.0	0.9	1.5	1.0	2.0	1.1	1.0	1.0	0.9	1.5	1.0	2.0		
基 47	pH値	7.4	7.3	7.2	7.5	7.4	7.6	7.4	7.5	7.5	7.5	7.4	7.4	7.5	7.4	7.5	7.5	7.4	7.4	7.5	7.4	7.4	7.4	7.4	7.4	7.4	7.4	7.4	7.4	7.4	7.4	7.4	7.4	7.4	7.4	7.4	
基 48	味																																				
基 49	臭気																																				

六本木浄水場 場内給水栓 浄水

項目 番号	項目名		採水年月日												平均		
	天候(前日/当日)	残留塩素	H31.04.08	R01.05.20	R01.06.17	R01.07.08	R01.08.19	R01.09.10	R01.10.07	R01.11.11	R01.12.02	R02.01.14	R02.02.03	R02.03.02		最高	最低
	(°C)	(mg/L)	晴/曇	晴/曇	雨/晴	晴/曇	晴/曇	雨/晴	晴/曇	晴/曇	晴/曇	晴/曇	晴/曇	晴/曇	晴/曇	0	0
基 1	一般細菌	(個/mL)	不検出	不検出	不検出	不検出	不検出	不検出	不検出	不検出	不検出	不検出	不検出	不検出	不検出	1	0
基 2	大腸菌	(個/mL)	不検出	不検出	不検出	不検出	不検出	不検出	不検出	不検出	不検出	不検出	不検出	不検出	不検出	1	0
基 3	トリハロメタンの化合物	(mg/L)		<0.0003												<0.0003	<0.0003
基 4	水銀及びその化合物	(mg/L)		<0.00005												<0.00005	<0.00005
基 5	セレン及びその化合物	(mg/L)		<0.001												<0.001	<0.001
基 6	鉛及びその化合物	(mg/L)		<0.001												<0.001	<0.001
基 7	ヒ素及びその化合物	(mg/L)		<0.001												<0.001	<0.001
基 8	六価クロム化合物	(mg/L)		<0.005												<0.005	<0.005
基 9	亜硝酸態窒素	(mg/L)		<0.004												<0.004	<0.004
基 10	シアン化合物及び塩化シアン	(mg/L)		<0.001												<0.001	<0.001
基 11	硝酸態窒素及び亜硝酸態窒素	(mg/L)		0.8												0.8	0.8
基 12	フッ素及びその化合物	(mg/L)		<0.08												<0.08	<0.08
基 13	鉛及びその化合物	(mg/L)		<0.05												<0.05	<0.05
基 14	四塩化炭素	(mg/L)		<0.0002												<0.0002	<0.0002
基 15	1,4-ジニトロベンゼン	(mg/L)		<0.005												<0.005	<0.005
基 16	シクロ-1,2-ジニトロベンゼン及びシクロ-1,2,4-トリニトロベンゼン	(mg/L)		<0.0002												<0.0002	<0.0002
基 17	ジメチルメルカプタン	(mg/L)		<0.001												<0.001	<0.001
基 18	トリクロロエチレン	(mg/L)		<0.001												<0.001	<0.001
基 19	トリフルオロエチレン	(mg/L)		<0.0005												<0.0005	<0.0005
基 20	ベンゼン	(mg/L)		<0.001												<0.001	<0.001
基 21	塩素酸	(mg/L)		<0.31												0.15	0.15
基 22	クロロ酢酸	(mg/L)		<0.002												<0.002	<0.002
基 23	クロロホルム	(mg/L)		0.006												0.006	0.006
基 24	ジクロロ酢酸	(mg/L)		0.003												0.003	0.003
基 25	ジメチルメルカプタン	(mg/L)		0.003												0.003	0.003
基 26	臭素酸	(mg/L)		0.001												<0.001	<0.001
基 27	総トリクロロエチレン	(mg/L)		0.010												0.008	0.008
基 28	トリクロロエチレン	(mg/L)		0.003												0.003	0.003
基 29	トリフルオロエチレン	(mg/L)		0.003												0.003	0.003
基 30	ブromobenzene	(mg/L)		<0.001												<0.001	<0.001
基 31	トリクロロエチレン	(mg/L)		<0.008												<0.008	<0.008
基 32	亜鉛及びその化合物	(mg/L)		0.06												0.06	0.06
基 33	トリクロロエチレン及びその化合物	(mg/L)		<0.02												<0.02	<0.02
基 34	銅及びその化合物	(mg/L)		<0.01												<0.01	<0.01
基 35	銅及びその化合物	(mg/L)		11												11	11
基 36	トリクロロエチレン及びその化合物	(mg/L)		<0.005												<0.005	<0.005
基 37	マンガン及びその化合物	(mg/L)		12.4												12.4	12.4
基 38	塩化物イオン	(mg/L)		16.5												16.5	16.5
基 39	カルシウム、マグネシウム等(硬度)	(mg/L)		88												88	88
基 40	蒸発残留物	(mg/L)		88												88	88
基 41	陰イオン界面活性剤	(mg/L)		<0.02												<0.02	<0.02
基 42	ジエチルベンゼン	(mg/L)		<0.000001												<0.000001	<0.000001
基 43	2-メチルメチルベンゼン	(mg/L)		<0.000001												<0.000001	<0.000001
基 44	非イオン界面活性剤	(mg/L)		<0.004												<0.004	<0.004
基 45	有機物(全有機炭素(TOC)の量)	(mg/L)		0.6												0.6	0.6
基 46	有機物(全有機炭素(TOC)の量)	(mg/L)		0.6												0.6	0.6
基 47	pH値			7.3												7.3	7.3
基 48	味			なし												なし	なし
基 49	臭気			なし												なし	なし
基 50	色度	(度)		<0.5												<0.5	<0.5
基 51	濁度	(度)		<0.1												<0.1	<0.1
	嫌気性芽胞菌	(CFU/100mL)															
	クリプトスポリジウム	(個/20L)															
	シアルジア	(個/20L)															
	大腸菌	(MPN/100mL)															

六本木浄水場系 石巻市女川 給水栓水

項目 番号	項目名	採水年月日												平均		
		H31.04.08 晴/曇	R01.05.20 晴/晴	R01.06.17 雨/晴	R01.07.08 晴/曇	R01.08.19 晴/曇	R01.09.10 雨/晴	R01.10.07 晴/曇	R01.11.11 晴/曇	R01.12.02 晴/曇	R02.01.14 晴/曇	R02.02.03 晴/晴	R02.03.02 晴/曇		最高	最低
	気温 (°C)	9.1	22.1	19.1	20.5	28.9	30.3	21.2	11.2	9.5	3.3	4.1	5.5	30.3	3.3	15.4
	水温 (°C)	8.3	16.0	18.8	20.1	24.7	23.5	22.2	15.4	11.7	7.2	6.7	7.6	24.7	6.7	15.2
	残留塩素 (mg/L)	0.64	0.71	0.66	0.64	0.50	0.77	0.54	1.08	0.59	0.57	0.61	0.69	1.08	0.50	0.67
<基準項目(51項目)>																
基 1	一般細菌 (個/mL)	不検出	不検出	不検出	不検出	不検出	不検出	不検出	不検出	不検出	不検出	不検出	不検出	不検出	不検出	0
基 2	大腸菌 (mg/L)	不検出	不検出	不検出	不検出	不検出	不検出	不検出	不検出	不検出	不検出	不検出	不検出	不検出	不検出	0
基 3	トリハロメタン及びその化合物 (mg/L)															
基 4	水銀及びその化合物 (mg/L)															
基 5	セレン及びその化合物 (mg/L)															
基 6	鉛及びその化合物 (mg/L)															
基 7	ヒ素及びその化合物 (mg/L)															
基 8	六価クロム化合物 (mg/L)															
基 9	亜硝酸態窒素 (mg/L)															
基 10	シアン化合物及び塩化シアン (mg/L)															
基 11	硝酸態窒素及び亜硝酸態窒素 (mg/L)															
基 12	フッ素及びその化合物 (mg/L)															
基 13	鉛及びその化合物 (mg/L)															
基 14	四塩化鉛 (mg/L)															
基 15	1,4-ジニトロベンゼン (mg/L)															
基 16	2,4,6-トリニトロフェノール及びその化合物 (mg/L)															
基 17	ジクロロベンゼン (mg/L)															
基 18	トリクロロベンゼン (mg/L)															
基 19	1,1,1-トリクロロエタン (mg/L)															
基 20	ベンゼン (mg/L)															
基 21	塩素酸 (mg/L)															
基 22	クロロ酢酸 (mg/L)															
基 23	クロロホルム (mg/L)															
基 24	ジクロロ酢酸 (mg/L)															
基 25	ジフルオロ酢酸 (mg/L)															
基 26	臭素酸 (mg/L)															
基 27	総トリハロメタン (mg/L)															
基 28	トリクロロ酢酸 (mg/L)															
基 29	ブromo酢酸 (mg/L)															
基 30	ブromoホルム (mg/L)															
基 31	トリハロメタン (mg/L)															
基 32	亜鉛及びその化合物 (mg/L)															
基 33	トリハロメタン及びその化合物 (mg/L)															
基 34	銅及びその化合物 (mg/L)															
基 35	錳及びその化合物 (mg/L)															
基 36	ケイ酸及びその化合物 (mg/L)															
基 37	マンガン及びその化合物 (mg/L)															
基 38	塩化物イオン (mg/L)	16.4	14.8	14.1	13.3	16.0	16.5	17.5	15.0	14.0	17.6	17.6	15.2	17.6	13.3	15.7
基 39	カルシウム、マグネシウム等 (硬度) (mg/L)															
基 40	蒸発残留物 (mg/L)															
基 41	陰イオン界面活性剤 (mg/L)															
基 42	ジエチルベンゼン (mg/L)															
基 43	2-メチルメチルアルコール (mg/L)															
基 44	非イオン界面活性剤 (mg/L)															
基 45	フェノール類 (mg/L)															
基 46	有機物(全有機炭素(TOC)の量) (mg/L)	0.7	0.5	0.7	0.6	0.9	0.6	0.8	0.6	0.6	0.6	0.6	0.6	0.9	0.5	0.6
基 47	pH値	7.4	7.4	7.5	7.6	7.5	7.5	7.6	7.5	7.5	7.4	7.4	7.4	7.6	7.4	7.5
基 48	味	なし	なし	なし	なし	なし	なし	なし	なし	なし	なし	なし	なし	なし	なし	なし
基 49	臭気	なし	なし	なし	なし	なし	なし	なし	なし	なし	なし	なし	なし	なし	なし	なし
基 50	色度 (度)	<0.5	<0.5	<0.5	<0.5	<0.5	<0.5	<0.5	<0.5	<0.5	<0.5	<0.5	<0.5	<0.5	<0.5	<0.5
基 51	濁度 (度)	<0.1	<0.1	<0.1	<0.1	<0.1	<0.1	<0.1	<0.1	<0.1	<0.1	<0.1	<0.1	<0.2	<0.1	<0.1
	嫌気性芽胞菌 (CFU/100mL)															
	クリプトスポリジウム (個/20L)															
	シアルジア (個/20L)															
	大腸菌 (MPN/100mL)															

六本木浄水場系 石巻市白浜 給水栓水

項目 番号	項目名	採水年月日												平均				
		H31.04.08	R01.05.20	R01.06.17	R01.07.08	R01.08.19	R01.09.10	R01.10.07	R01.11.11	R01.12.02	R02.01.14	R02.02.03	R02.03.02		最高	最低		
	天候(前日/当日)	晴/曇	晴/曇	雨/晴	晴/曇	晴/曇	晴/曇	雨/晴	晴/曇	晴/曇	晴/曇	晴/曇	晴/曇	晴/曇	晴/曇	晴/曇		
	気温 (°C)	8.7	17.1	18.8	20.2	26.8	30.7	18.4	11.8	10.5	4.1	5.0	6.3	30.7	4.1	15.4		
	水温 (°C)	8.7	17.1	20.1	21.5	27.0	26.2	23.4	15.4	12.0	7.0	6.3	7.2	27.0	6.3	16.0		
	残留塩素 (mg/L)	0.67	0.52	0.53	0.35	0.23	0.48	0.24	0.53	0.37	0.63	0.56	0.53	0.67	0.23	0.47		
<基準項目(51項目)>																		
基 1	一般細菌 (個/mL)	不検出	不検出	不検出	不検出	不検出	不検出	不検出	不検出	不検出	不検出	不検出	不検出	不検出	不検出	不検出	0	
基 2	大腸菌 (mg/L)	不検出	不検出	不検出	不検出	不検出	不検出	不検出	不検出	不検出	不検出	不検出	不検出	不検出	不検出	不検出	0	
基 3	トリハロメタンの化合物 (mg/L)					<0.0003											<0.0003	
基 4	水銀及びその化合物 (mg/L)					<0.00005											<0.00005	
基 5	セレン及びその化合物 (mg/L)					<0.001											<0.001	
基 6	鉛及びその化合物 (mg/L)					<0.001											<0.001	
基 7	ヒ素及びその化合物 (mg/L)					<0.001											<0.001	
基 8	六価クロム化合物 (mg/L)					<0.005											<0.005	
基 9	亜硝酸態窒素 (mg/L)		<0.001			<0.004											<0.004	
基 10	シアン化合物及び塩化シアン (mg/L)					<0.001						<0.001					<0.001	
基 11	硝酸態窒素及び亜硝酸態窒素 (mg/L)					0.8								0.8			0.8	
基 12	フッ素及びその化合物 (mg/L)					<0.08								<0.08			<0.08	
基 13	鉛及びその化合物 (mg/L)					<0.05								<0.05			<0.05	
基 14	四塩化炭素 (mg/L)					<0.0002								<0.0002			<0.0002	
基 15	1,4-ジオキサン (mg/L)					<0.005								<0.005			<0.005	
基 16	ジクロロメタン, 1,2-ジクロロエタン及び1,1,2,2-テトラクロロエタン (mg/L)					<0.0002								<0.0002			<0.0002	
基 17	ジクロロメタン (mg/L)					<0.001								<0.001			<0.001	
基 18	トリクロロエタン (mg/L)					<0.0005								<0.0005			<0.0005	
基 19	トリクロロエタン (mg/L)					<0.0005								<0.0005			<0.0005	
基 20	ベンゼン (mg/L)					<0.001								<0.001			<0.001	
基 21	塩素酸 (mg/L)					0.36			0.16					0.36			0.16	
基 22	酢酸 (mg/L)		<0.05			<0.002			<0.002			0.05		<0.002			<0.002	
基 23	酢酸 (mg/L)		0.018			0.027			0.017			<0.002		0.027			0.018	
基 24	酢酸 (mg/L)		0.011			0.002			0.003			0.006		0.011			0.006	
基 25	酢酸 (mg/L)		<0.001			<0.005			<0.001			<0.001		<0.001			<0.001	
基 26	臭素酸 (mg/L)		0.027			0.045			0.028			0.018		0.045			0.028	
基 27	総トリハロメタン (mg/L)		0.009			0.014			0.011			0.009		0.014			0.011	
基 28	トリクロロエタン (mg/L)		0.007			0.013			0.008			0.006		0.013			0.008	
基 29	トリクロロエタン (mg/L)		<0.001			<0.001			<0.001			<0.001		<0.001			<0.001	
基 30	トリクロロエタン (mg/L)		<0.008			<0.008			<0.008			<0.008		<0.008			<0.008	
基 31	トリクロロエタン (mg/L)		0.02			0.020			0.02			<0.02		0.020			0.020	
基 32	鉛及びその化合物 (mg/L)		0.06			<0.02			0.06			<0.02		0.06			<0.02	
基 33	銅及びその化合物 (mg/L)					<0.02			<0.02			<0.02		<0.02			<0.02	
基 34	銅及びその化合物 (mg/L)					<0.01			<0.01			<0.01		<0.01			<0.01	
基 35	銅及びその化合物 (mg/L)					11			11			11		11			11	
基 36	トリハロメタンの化合物 (mg/L)					<0.005			<0.005			<0.005		<0.005			<0.005	
基 37	マンガン及びその化合物 (mg/L)		14.4	14.2	12.8	16.8	17.4	17.9	13.3	15.1	15.7	16.4	14.8	17.9	12.8	15.3	16.3	
基 38	塩化物イオン (mg/L)		91			49			90			86		49			49	
基 39	カルシウム, マグネシウム等 (硬度) (mg/L)		91			113			90			86		49			49	
基 40	蒸発残留物 (mg/L)					<0.02			<0.02			<0.02		<0.02			<0.02	
基 41	陰イオン界面活性剤 (mg/L)					<0.00001			<0.00001			<0.00001		<0.00001			<0.00001	
基 42	ジエタニル (mg/L)		<0.000001	<0.000001	<0.000001	<0.000001	<0.000001	<0.000001	<0.000001	<0.000001	<0.000001	<0.000001	<0.000001	<0.000001	<0.000001	<0.000001	<0.000001	
基 43	2-メチル-2-ブチル (mg/L)		<0.000001	<0.000001	<0.000001	<0.000001	<0.000001	<0.000001	<0.000001	<0.000001	<0.000001	<0.000001	<0.000001	<0.000001	<0.000001	<0.000001	<0.000001	
基 44	非イオン界面活性剤 (mg/L)		<0.004	<0.004	<0.004	<0.004	<0.004	<0.004	<0.004	<0.004	<0.004	<0.004	<0.004	<0.004	<0.004	<0.004	<0.004	
基 45	有機物(全有機炭素(TOC)の量) (mg/L)	0.5	0.4	0.7	0.7	0.8	0.6	0.9	0.5	0.6	0.6	0.4	0.6	0.6	0.4	0.6	0.6	
基 46	有機物(全有機炭素(TOC)の量) (mg/L)	7.5	7.6	7.6	7.6	7.6	7.7	7.7	7.5	7.6	7.5	7.5	7.5	7.7	7.5	7.6	7.6	
基 47	臭 (度)	なし	なし	なし	なし	なし	なし	なし	なし	なし	なし	なし	なし	なし	なし	なし	なし	
基 48	臭 (度)	なし	なし	なし	なし	なし	なし	なし	なし	なし	なし	なし	なし	なし	なし	なし	なし	
基 49	臭 (度)	なし	なし	なし	なし	なし	なし	なし	なし	なし	なし	なし	なし	なし	なし	なし	なし	
基 50	濁度 (度)	<0.5	<0.5	0.8	2.9	<0.5	<0.5	<0.5	<0.5	<0.5	<0.5	<0.5	<0.5	<0.5	<0.5	<0.5	<0.5	
基 51	濁度 (CFU/100mL)	<0.1	<0.1	0.5	0.6	<0.1	<0.1	<0.1	<0.1	<0.1	<0.1	<0.1	<0.1	<0.1	<0.1	<0.1	<0.1	
	嫌気性芽胞菌 (個/20L)																	
	クリプトスポリジウム (個/20L)																	
	大腸菌 (MPN/100mL)																	

相川浄水場 着水井 原水

項目 番号	項目名	H31.04.08		R01.05.20		R01.06.17		R01.07.08		R01.08.19		R01.09.10		R01.10.07		R01.11.11		R01.12.02		R02.01.14		R02.02.03		R02.03.02		最高	最低	平均
		晴/曇	雨/晴	晴/曇	雨/晴	晴/曇	雨/晴	晴/曇	雨/晴	晴/曇	雨/晴	晴/曇	雨/晴	晴/曇	雨/晴	晴/曇	雨/晴	晴/曇	雨/晴	晴/曇	雨/晴	晴/曇	雨/晴	晴/曇	雨/晴			
	天候(前日/当日)	10.8	21.6	18.8	18.9	15.3	15.3	20.9	21.8	19.0	11.1	10.2	4.0	6.3	6.0	31.0	4.0	6.0	5.8	21.8	4.0	5.6	5.8	21.8	4.0	5.6	15.2	12.5
	気温	(°C)	(°C)	(°C)	(°C)	(°C)	(°C)	(°C)	(°C)	(°C)	(°C)	(°C)	(°C)	(°C)	(°C)	(°C)	(°C)	(°C)	(°C)	(°C)	(°C)	(°C)	(°C)	(°C)	(°C)	(°C)	(°C)	(°C)
	残留塩素	(mg/L)	(mg/L)	(mg/L)	(mg/L)	(mg/L)	(mg/L)	(mg/L)	(mg/L)	(mg/L)	(mg/L)	(mg/L)	(mg/L)	(mg/L)	(mg/L)	(mg/L)	(mg/L)	(mg/L)	(mg/L)	(mg/L)	(mg/L)	(mg/L)	(mg/L)	(mg/L)	(mg/L)	(mg/L)	(mg/L)	(mg/L)
	<基準項目(51項目)>																											
基 1	一般細菌	(個/mL)																										
基 2	大腸菌																											
基 3	トリブリン及びその化合物	(mg/L)																										
基 4	水銀及びその化合物	(mg/L)																										
基 5	セレン及びその化合物	(mg/L)																										
基 6	鉛及びその化合物	(mg/L)																										
基 7	ヒ素及びその化合物	(mg/L)																										
基 8	六価クロム化合物	(mg/L)																										
基 9	亜硝酸態窒素	(mg/L)																										
基 10	シアン化合物及び塩化シアン	(mg/L)																										
基 11	硝酸態窒素及び亜硝酸態窒素	(mg/L)																										
基 12	フッ素及びその化合物	(mg/L)																										
基 13	鉛及びその化合物	(mg/L)																										
基 14	四塩化鉛	(mg/L)																										
基 15	1,4-ジニトロベンゼン	(mg/L)																										
基 16	ジエチル、2-メチル、2-ブチル、2-ペンチル、2-ヘキシル、2-オクチル、2-ノニル、2-デシル、2-ドデシル、2-テトラデシル、2-ヘキサデシル、2-オクタデシル、2-イコシル、2-ドコシル、2-トリスノニル、2-トリドデシル、2-トリヘキサデシル、2-トリオクタデシル、2-トリイコシル、2-トリドコシル、2-トリヘキサデシル、2-トリオクタデシル、2-トリイコシル、2-トリドコシル	(mg/L)																										
基 17	ジエチル、2-メチル、2-ブチル、2-ペンチル、2-ヘキシル、2-オクチル、2-ノニル、2-デシル、2-ドデシル、2-テトラデシル、2-ヘキサデシル、2-オクタデシル、2-イコシル、2-ドコシル、2-トリドコシル	(mg/L)																										
基 18	トリクロロエチレン	(mg/L)																										
基 19	トリクロロエチレン	(mg/L)																										
基 20	ベンゼン	(mg/L)																										
基 21	塩素酸	(mg/L)																										
基 22	酢酸	(mg/L)																										
基 23	酢酸	(mg/L)																										
基 24	酢酸	(mg/L)																										
基 25	酢酸	(mg/L)																										
基 26	臭素酸	(mg/L)																										
基 27	総トリクロロエチレン	(mg/L)																										
基 28	トリクロロエチレン	(mg/L)																										
基 29	トリクロロエチレン	(mg/L)																										
基 30	トリクロロエチレン	(mg/L)																										
基 31	トリクロロエチレン	(mg/L)																										
基 32	トリクロロエチレン及びその化合物	(mg/L)																										
基 33	トリクロロエチレン及びその化合物	(mg/L)																										
基 34	鉛及びその化合物	(mg/L)																										
基 35	銅及びその化合物	(mg/L)																										
基 36	トリクロロエチレン及びその化合物	(mg/L)																										
基 37	マンガン及びその化合物	(mg/L)																										
基 38	塩化物イオン	(mg/L)																										
基 39	カルシウム、マグネシウム等(硬度)	(mg/L)																										
基 40	蒸発残留物	(mg/L)																										
基 41	陰イオン界面活性剤	(mg/L)																										
基 42	ジエチル、2-メチル、2-ブチル、2-ペンチル、2-ヘキシル、2-オクチル、2-ノニル、2-デシル、2-ドデシル、2-テトラデシル、2-ヘキサデシル、2-オクタデシル、2-イコシル、2-ドコシル、2-トリドコシル	(mg/L)																										
基 43	2-メチル、2-ブチル、2-ペンチル、2-ヘキシル、2-オクチル、2-ノニル、2-デシル、2-ドデシル、2-テトラデシル、2-ヘキサデシル、2-オクタデシル、2-イコシル、2-ドコシル、2-トリドコシル	(mg/L)																										
基 44	非イオン界面活性剤	(mg/L)																										
基 45	フェノール類	(mg/L)																										
基 46	有機物(全有機炭素(TOC)の量)	(mg/L)																										
基 47	pH値																											
基 48	味																											
基 49	臭気	(度)																										
基 50	色度	(度)																										
基 51	濁度	(CFU/100mL)																										
	嫌気性芽胞菌	(個/10L)																										
	クリプトスポリジウム	(個/10L)																										
	シアロジア	(個/10L)																										
	大腸菌	(MPN/100mL)																										

相川浄水場 浄水池 浄水

項目番号	項目名	採水年月日								ROL 10.07	最高	最低	平均
	天候 (前日/当日)	(C)								晴/曇	18.3		18.3
	気温	(C)								19.1	19.1		19.1
	水温	(mg/L)								1.16	1.16		1.16
	残留塩素												
<基準項目 (51項目)>													
基 1	一般細菌	(個/mL)											
基 2	大腸菌												
基 3	鉛、シム及びその化合物	(mg/L)											
基 4	水銀及びその化合物	(mg/L)											
基 5	セレン及びその化合物	(mg/L)											
基 6	鉍及びその化合物	(mg/L)											
基 7	ヒ素及びその化合物	(mg/L)											
基 8	六価クロム化合物	(mg/L)											
基 9	亜硝酸態窒素	(mg/L)											
基 10	硝酸化合物/チ及び塩化チ	(mg/L)											
基 11	硝酸態窒素及び亜硝酸態窒素	(mg/L)											
基 12	フッ素及びその化合物	(mg/L)											
基 13	鉛及びその化合物	(mg/L)											
基 14	四塩化炭素	(mg/L)											
基 15	1,4-ジニトロベンゼン	(mg/L)											
基 16	ジ-1,2-ジクロロエチレン及びジ-1,2-ジクロロエチン	(mg/L)											
基 17	ジクロロエチン	(mg/L)											
基 18	トリクロロエチン	(mg/L)											
基 19	トリクロロエチル	(mg/L)											
基 20	ベンゼン	(mg/L)											
基 21	塩素酸	(mg/L)											
基 22	酢酸	(mg/L)											
基 23	酢酸	(mg/L)											
基 24	酢酸	(mg/L)											
基 25	酢酸	(mg/L)											
基 26	臭素酸	(mg/L)											
基 27	総トリクロロエチン	(mg/L)											
基 28	トリクロロエチン	(mg/L)											
基 29	トリクロロエチン	(mg/L)											
基 30	トリクロロエチン	(mg/L)											
基 31	トリクロロエチン	(mg/L)											
基 32	重鉛及びその化合物	(mg/L)											
基 33	鉛及びその化合物	(mg/L)											
基 34	銅及びその化合物	(mg/L)											
基 35	錳及びその化合物	(mg/L)											
基 36	チタン及びその化合物	(mg/L)											
基 37	マンガン及びその化合物	(mg/L)											
基 38	塩化物イオン	(mg/L)											
基 39	カルシウム、マグネシウム等 (硬度)	(mg/L)											
基 40	蒸発残留物	(mg/L)											
基 41	陰イオン界面活性剤	(mg/L)											
基 42	界面活性剤	(mg/L)											
基 43	2-メチルチオフェノール	(mg/L)											
基 44	非イオン界面活性剤	(mg/L)											
基 45	フェノール類	(mg/L)											
基 46	有機物 (全有機炭素 (TOC) の量)	(mg/L)											
基 47	pH値												
基 48	味	(度)											
基 49	臭気	(度)											
基 50	色度	(度)											
基 51	濁度	(度)											
	嫌気性芽胞菌	(CFU/100mL)											
	クリプトスポリジウム	(個/20L)									不検出		
	シアルジア	(個/20L)									不検出		
	大腸菌	(MPN/100mL)											

相川浄水場系 石巻市小室 給水栓水

項目 番号	項目名	採水年月日												平均	
		H31.04.08 晴/曇	R01.05.20 晴/晴	R01.06.17 雨/晴	R01.07.08 晴/曇	R01.08.19 晴/曇	R01.09.10 雨/晴	R01.10.07 晴/曇	R01.11.11 晴/曇	R01.12.02 晴/曇	R02.01.14 晴/曇	R02.02.03 晴/晴	R02.03.02 晴/曇		最高
	気温 (°C)	10.6	20.5	18.4	19.1	27.5	30.8	20.8	12.0	11.4	6.0	5.7	30.8	3.6	15.5
	水温 (°C)	10.6	19.8	20.5	21.6	26.6	26.3	22.9	15.4	13.5	6.6	7.8	26.6	6.9	16.5
	残留塩素 (mg/L)	0.80	0.80	0.72	0.70	0.72	0.74	0.80	0.93	0.85	0.89	0.83	0.93	0.88	0.80
<基準項目(51項目)>															
基 1	一般細菌 (個/mL)	不検出	不検出	不検出	不検出	不検出	不検出	不検出	不検出	不検出	不検出	不検出	不検出	不検出	0
基 2	大腸菌 (mg/L)	不検出	不検出	不検出	不検出	不検出	不検出	不検出	不検出	不検出	不検出	不検出	不検出	不検出	0
基 3	トリハロメタン及びその化合物 (mg/L)														
基 4	水銀及びその化合物 (mg/L)														
基 5	セレン及びその化合物 (mg/L)														
基 6	鉛及びその化合物 (mg/L)														
基 7	ヒ素及びその化合物 (mg/L)														
基 8	六価クロム化合物 (mg/L)														
基 9	亜硝酸態窒素 (mg/L)														
基 10	シアン化合物及び塩化シアン (mg/L)														
基 11	硝酸態窒素及び亜硝酸態窒素 (mg/L)														
基 12	フッ素及びその化合物 (mg/L)														
基 13	鉛及びその化合物 (mg/L)														
基 14	四塩化鉛 (mg/L)														
基 15	1,4-ジニトロベンゼン (mg/L)														
基 16	2,4,6-トリニトロフェノール及びその化合物 (mg/L)														
基 17	ジクロロメタン (mg/L)														
基 18	トリクロロエチレン (mg/L)														
基 19	1,1,1-トリクロロエタン (mg/L)														
基 20	ベンゼン (mg/L)														
基 21	塩素酸 (mg/L)														
基 22	クロロ酢酸 (mg/L)														
基 23	クロロホルム (mg/L)														
基 24	ジクロロ酢酸 (mg/L)														
基 25	ジフルオロ酢酸 (mg/L)														
基 26	臭素酸 (mg/L)														
基 27	総トリハロメタン (mg/L)														
基 28	トリクロロエチレン (mg/L)														
基 29	1,1,1-トリクロロエタン (mg/L)														
基 30	1,1,2-トリクロロエタン (mg/L)														
基 31	1,1,1-トリフルオロエタン (mg/L)														
基 32	重鉛及びその化合物 (mg/L)														
基 33	トリメチル鉛及びその化合物 (mg/L)														
基 34	銅及びその化合物 (mg/L)														
基 35	錳及びその化合物 (mg/L)														
基 36	ケドミン及びその化合物 (mg/L)														
基 37	マンガン及びその化合物 (mg/L)														
基 38	塩化物イオン (mg/L)	10.3	9.8	9.6	11.3	10.5	11.7	10.6	11.1	11.2	10.7	10.7	11.7	10.6	10.7
基 39	カルシウム、マグネシウム等 (硬度) (mg/L)														
基 40	蒸発残留物 (mg/L)														
基 41	陰イオン界面活性剤 (mg/L)														
基 42	ジエタニル (mg/L)														
基 43	2-メチル-2-ブチル-5-ノルボルネン (mg/L)														
基 44	非イオン界面活性剤 (mg/L)														
基 45	フェノール類 (mg/L)														
基 46	有機物(全有機炭素(TOC)の量) (mg/L)	0.3	<0.3	0.4	0.5	0.4	0.5	0.4	0.4	0.3	0.3	0.3	0.5	0.4	0.4
基 47	pH値	7.5	7.5	7.5	7.5	7.5	7.5	7.4	7.5	7.5	7.5	7.5	7.6	7.4	7.5
基 48	味	なし	なし	なし	なし	なし	なし	なし	なし	なし	なし	なし	なし	なし	なし
基 49	臭気	なし	なし	なし	なし	なし	なし	なし	なし	なし	なし	なし	なし	なし	なし
基 50	色度 (度)	<0.5	<0.5	<0.5	<0.5	<0.5	<0.5	<0.5	<0.5	<0.5	<0.5	<0.5	<0.5	<0.5	<0.5
基 51	濁度 (度)	<0.1	<0.1	<0.1	<0.1	<0.1	<0.1	<0.1	<0.1	<0.1	<0.1	<0.1	<0.1	<0.1	<0.1
	嫌気性芽胞菌 (CFU/100mL)														
	クリプトスポリジウム (個/20L)														
	シアルジア (個/20L)														
	大腸菌 (MPN/100mL)														

相川浄水場系 石巻市石生 給水栓水

項目 番号	項目名	採水年月日												平均				
		H31.04.08	R01.05.20	R01.06.17	R01.07.08	R01.08.19	R01.09.10	R01.10.07	R01.11.11	R01.12.02	R02.01.14	R02.02.03	R02.03.02					
	天候(前日/当日)	晴/曇	晴/曇	雨/晴	晴/曇	晴/曇	晴/曇	晴/曇	晴/曇	晴/曇	晴/曇	晴/曇	晴/曇	晴/曇	晴/曇	晴/曇	晴/曇	
	気温	7.8	19.4	18.3	19.4	26.5	26.3	19.8	11.7	11.5	5.8	6.5	6.1	26.5	5.8	7.4	14.9	
	水温	8.9	16.3	19.0	19.8	24.1	24.4	22.4	16.9	13.3	8.6	7.4	7.4	24.4	8.6	7.4	15.7	
	残留塩素	0.69	0.70	0.61	0.55	0.60	0.49	0.67	0.70	0.74	0.80	0.80	0.79	0.80	0.80	0.49	0.68	
<基準項目(51項目)>																		
基 1	一般細菌	不検出	不検出	不検出	不検出	不検出	不検出	不検出	不検出	不検出	不検出	不検出	不検出	不検出	不検出	不検出	不検出	不検出
基 2	大腸菌	不検出	不検出	不検出	不検出	不検出	不検出	不検出	不検出	不検出	不検出	不検出	不検出	不検出	不検出	不検出	不検出	不検出
基 3	トリブチル及びその化合物	(mg/L)	<0.0003															<0.0003
基 4	水銀及びその化合物	(mg/L)	<0.00005															<0.00005
基 5	セレン及びその化合物	(mg/L)	<0.001															<0.001
基 6	鉛及びその化合物	(mg/L)	<0.001															<0.001
基 7	ヒ素及びその化合物	(mg/L)	0.002															0.002
基 8	六価クロム化合物	(mg/L)	<0.005															<0.005
基 9	亜硝酸態窒素	(mg/L)	<0.004															<0.004
基 10	硝酸化合物及び塩化リン	(mg/L)	<0.001						<0.001			<0.001						<0.001
基 11	硝酸態窒素及び亜硝酸態窒素	(mg/L)	0.3															0.3
基 12	フッ素及びその化合物	(mg/L)	<0.08															<0.08
基 13	鉛及びその化合物	(mg/L)	<0.05															<0.05
基 14	四塩化炭素	(mg/L)	<0.0002															<0.0002
基 15	1,4-ジニトロベンゼン	(mg/L)	<0.005															<0.005
基 16	ジクロロベンゼン及びトリクロロベンゼン	(mg/L)	<0.0002															<0.0002
基 17	ジクロロエチレン	(mg/L)	<0.001															<0.001
基 18	トリクロロエチレン	(mg/L)	<0.005															<0.005
基 19	トリクロロエチレン	(mg/L)	<0.005															<0.005
基 20	ベンゼン	(mg/L)	<0.001															<0.001
基 21	塩素酸	(mg/L)	0.06						0.06			0.06						<0.05
基 22	酢酸	(mg/L)	<0.002						<0.002			<0.002						<0.002
基 23	酢酸	(mg/L)	0.009						0.006			0.004						0.008
基 24	酢酸	(mg/L)	0.005						0.003			0.002						0.004
基 25	酢酸	(mg/L)	0.004						0.006			0.003						0.005
基 26	臭素酸	(mg/L)	<0.001						<0.001			<0.001						<0.001
基 27	総トリクロロエチレン	(mg/L)	0.021						0.020			0.012						0.021
基 28	トリクロロエチレン	(mg/L)	0.005						0.003			0.003						0.004
基 29	トリクロロエチレン	(mg/L)	0.008						0.008			0.005						0.008
基 30	トリクロロエチレン	(mg/L)	<0.001						<0.001			<0.001						<0.001
基 31	トリクロロエチレン	(mg/L)	<0.008						<0.008			<0.008						<0.008
基 32	亜鉛及びその化合物	(mg/L)	<0.005						<0.005			<0.005						<0.005
基 33	銅及びその化合物	(mg/L)	<0.02						<0.02			<0.02						<0.02
基 34	鉄及びその化合物	(mg/L)	<0.02						<0.02			<0.02						<0.02
基 35	銅及びその化合物	(mg/L)	9.4						9.4			9.4						9.4
基 36	トリクロロエチレン及びその化合物	(mg/L)	<0.005						<0.005			<0.005						<0.005
基 37	マンガン及びその化合物	(mg/L)	10.2						10.4			10.5						10.5
基 38	塩化物イオン	(mg/L)	9.7						10.4			10.7						10.5
基 39	カルシウム、マグネシウム等(硬度)	(mg/L)	38						38			38						38
基 40	蒸発残留物	(mg/L)	90						90			90						90
基 41	陰イオン界面活性剤	(mg/L)	<0.02						<0.02			<0.02						<0.02
基 42	ジエチルベンゼン	(mg/L)	<0.000001						<0.000001			<0.000001						<0.000001
基 43	2-メチルメチルベンゼン	(mg/L)	<0.000001						<0.000001			<0.000001						<0.000001
基 44	非イオン界面活性剤	(mg/L)	<0.004						<0.004			<0.004						<0.004
基 45	有機物(全有機炭素(TOC)の量)	(mg/L)	<0.0005						<0.0005			<0.0005						<0.0005
基 46	有機物(全有機炭素(TOC)の量)	(mg/L)	0.4						0.4			0.3						0.3
基 47	pH値		7.7						7.6			7.7						7.6
基 48	臭		なし						なし			なし						なし
基 49	臭気		なし						なし			なし						なし
基 50	色度	(度)	<0.5						<0.5			<0.5						<0.5
基 51	濁度	(度)	<0.1						<0.1			<0.1						<0.1
	嫌気性芽胞菌	(CFU/100mL)																
	クリプトスポリジウム	(個/20L)																
	シアロジウム	(個/20L)																
	大腸菌	(MPN/100mL)																

(4) 桃生地区
 神取山浄水場 着水井 原水

項目 番号	項目名	H31.04.15 晴/曇	R01.05.27 晴/曇	R01.06.24 曇/曇	R01.07.22 曇/曇	R01.08.26 曇/曇	R01.09.24 曇/曇	R01.10.28 晴/曇	R01.11.18 曇/曇	R01.12.16 晴/曇	R02.01.27 晴/曇	R02.02.17 雨/曇	R02.03.16 晴/曇	最高	最低	平均
	天候(前日/当日)	(C)	(C)													
	気温	12.3	25.9	18.9	22.4	24.9	23.5	17.5	8.2	-0.3	3.4	7.0	5.6	25.9	0	14.1
	水温	9.5	20.9	21.0	22.6	24.0	19.4	17.5	11.7	4.2	2.7	5.3	6.1	24.0	2.7	13.7
	残留塩素 (mg/L)	-	-	-	-	-	-	-	-	-	-	-	-	-	-	-
	<基準項目(51項目)>															
基 1	一般細菌 (個/mL)	160	1600	3800	690	1500	1000	60	470	1300	460	550	1100	3800	60	1100
基 2	大腸菌 (mg/L)					< 0.0003								< 0.0003		< 0.0003
基 3	トリブタミ及びその化合物 (mg/L)					< 0.00005								< 0.00005		< 0.00005
基 4	水銀及びその化合物 (mg/L)					< 0.001								< 0.001		< 0.001
基 5	セレン及びその化合物 (mg/L)					< 0.001								< 0.001		< 0.001
基 6	鉛及びその化合物 (mg/L)					0.001								0.001		< 0.001
基 7	ヒ素及びその化合物 (mg/L)					< 0.005								< 0.005		< 0.005
基 8	六価クロム化合物 (mg/L)					0.008								0.008		< 0.008
基 9	亜硝酸態窒素 (mg/L)					< 0.001								< 0.001		< 0.001
基 10	硝酸態窒素及び塩化アン (mg/L)					0.7								0.7		0.7
基 11	硝酸態窒素及び亜硝酸態窒素 (mg/L)					< 0.08								< 0.08		< 0.08
基 12	フッ素及びその化合物 (mg/L)					< 0.05								< 0.05		< 0.05
基 13	鉛及びその化合物 (mg/L)					< 0.0002								< 0.0002		< 0.0002
基 14	四塩化炭素 (mg/L)					< 0.005								< 0.005		< 0.005
基 15	1,4-ジオキサン (mg/L)					< 0.0002								< 0.0002		< 0.0002
基 16	シクロ-1,2-ジクロロエチレン及びシクロ-1,2-ジクロロエチン (mg/L)					< 0.001								< 0.001		< 0.001
基 17	ジクロロメタン (mg/L)					< 0.0005								< 0.0005		< 0.0005
基 18	トリクロロエチレン (mg/L)					< 0.0005								< 0.0005		< 0.0005
基 19	1,1,2-トリクロロエチレン (mg/L)					< 0.001								< 0.001		< 0.001
基 20	ベンゼン (mg/L)					< 0.001								< 0.001		< 0.001
基 21	塩素酸 (mg/L)															
基 22	酢酸 (mg/L)															
基 23	酢酸 (mg/L)															
基 24	酢酸 (mg/L)															
基 25	酢酸 (mg/L)															
基 26	臭素酸 (mg/L)															
基 27	総トリクロロエチレン (mg/L)															
基 28	トリクロロエチレン (mg/L)															
基 29	トリクロロエチレン (mg/L)															
基 30	1,1,1-トリクロロエチレン (mg/L)															
基 31	トリクロロエチレン (mg/L)															
基 32	重鉛及びその化合物 (mg/L)					< 0.005								< 0.005		< 0.005
基 33	鉛及びその化合物 (mg/L)					0.29								0.29		0.29
基 34	銅及びその化合物 (mg/L)					0.67								0.67		0.67
基 35	銅及びその化合物 (mg/L)					< 0.01								< 0.01		< 0.01
基 36	マンガン及びその化合物 (mg/L)					8.1								8.1		8.1
基 37	マンガン及びその化合物 (mg/L)					0.059								0.059		0.059
基 38	塩化物イオン (mg/L)	9.0	8.7	6.3	8.6	9.4	12.2	8.8	9.6	9.8	11.6	10.4	8.4	12.2	6.3	9.4
基 39	カルシウムイオン等(硬度) (mg/L)					41								41		41
基 40	蒸発残留物 (mg/L)					104								104		104
基 41	陰イオン界面活性剤 (mg/L)					< 0.02								< 0.02		< 0.02
基 42	ジエチレン (mg/L)					< 0.000001								< 0.000001		< 0.000001
基 43	2-メチル-2-ブチル-4-ヒドロキシ (mg/L)					< 0.000001								< 0.000001		< 0.000001
基 44	非イオン界面活性剤 (mg/L)					< 0.004								< 0.004		< 0.004
基 45	フェノール類 (mg/L)					< 0.0005								< 0.0005		< 0.0005
基 46	有機物(全有機炭素(TOC)の量) (mg/L)	1.0	1.4	2.9	1.6	1.6	1.3	1.7	1.0	0.9	0.9	1.4	0.9	2.9	0.9	1.4
基 47	pH値	7.4	7.3	7.2	7.5	7.5	7.6	7.4	7.5	7.5	7.6	7.5	7.4	7.6	7.2	7.4
基 48	味															
基 49	臭気	微青草臭	青草臭	青草臭	青草臭	青草臭	青草臭	微青草臭	なし	微青草臭	微青草臭	微青草臭	青草臭	微青草臭	青草臭	青草臭
基 50	色度 (度)	4.6	12.0	27.0	10.0	10.0	8.6	14.0	7.7	5.6	4.9	5.4	7.9	27.0	4.6	10.3
基 51	濁度 (FTU/100mL)	2.0	11.0	23.0	9.9	10.0	8.6	7.5	3.9	3.1	1.7	1.9	11.0	23.0	1.7	7.9
	嫌気性芽胞菌 (個/10L)	10	17	35	27	12	18	45	5	10	20	15	24	45	5	20
	クリプトスポリジウム (個/10L)						不検出									
	大腸菌 (MPN/100mL)	3.1	10	170	9.8	7.5	20	81	14	8.6	6.3	9.8	11	170	3	29

神取山浄水場 場内給水栓 浄水

項目 番号	項目名		採水年月日												平均		
	天候(前日/当日)	晴/曇	H31.04.15	R01.05.27	R01.06.24	R01.07.22	R01.08.26	R01.09.24	R01.10.28	R01.11.18	R01.12.16	R02.01.27	R02.02.17	R02.03.16		最高	最低
	気温	(℃)	12.5	25.9	18.8	22.4	24.9	22.8	17.8	8.7	-0.4	3.0	7.0	5.6	25.9	0	14.1
	水温	(℃)	8.9	21.0	21.0	21.5	25.3	22.5	19.0	13.8	6.4	3.0	5.8	6.7	25.3	3.0	14.6
	残留塩素	(mg/L)	0.86	1.00	0.99	1.18	1.01	0.96	0.95	0.90	0.85	0.87	0.98	0.84	1.18	0.84	0.95
<基準項目(51項目)>			0	0	0	0	0	1	0	0	0	0	0	9	9	0	1
基 1	一般細菌	(個/mL)	不検出	不検出	不検出	不検出	不検出	不検出	不検出	不検出	不検出	不検出	不検出	不検出	不検出	不検出	< 0.0003
基 2	大腸菌	(mg/L)	不検出	不検出	不検出	不検出	不検出	不検出	不検出	不検出	不検出	不検出	不検出	不検出	不検出	不検出	< 0.00005
基 3	トリブタミ及びその化合物	(mg/L)	不検出	不検出	不検出	不検出	不検出	不検出	不検出	不検出	不検出	不検出	不検出	不検出	不検出	不検出	< 0.001
基 4	水銀及びその化合物	(mg/L)	不検出	不検出	不検出	不検出	不検出	不検出	不検出	不検出	不検出	不検出	不検出	不検出	不検出	不検出	< 0.001
基 5	セレン及びその化合物	(mg/L)	不検出	不検出	不検出	不検出	不検出	不検出	不検出	不検出	不検出	不検出	不検出	不検出	不検出	不検出	< 0.001
基 6	鉛及びその化合物	(mg/L)	不検出	不検出	不検出	不検出	不検出	不検出	不検出	不検出	不検出	不検出	不検出	不検出	不検出	不検出	< 0.001
基 7	ヒ素及びその化合物	(mg/L)	不検出	不検出	不検出	不検出	不検出	不検出	不検出	不検出	不検出	不検出	不検出	不検出	不検出	不検出	< 0.005
基 8	六価クロム化合物	(mg/L)	不検出	不検出	不検出	不検出	不検出	不検出	不検出	不検出	不検出	不検出	不検出	不検出	不検出	不検出	< 0.004
基 9	亜硝酸態窒素	(mg/L)	不検出	不検出	不検出	不検出	不検出	不検出	不検出	不検出	不検出	不検出	不検出	不検出	不検出	不検出	< 0.001
基 10	シアン化合物及び塩化シアン	(mg/L)	不検出	不検出	不検出	不検出	不検出	不検出	不検出	不検出	不検出	不検出	不検出	不検出	不検出	不検出	0.7
基 11	硝酸態窒素及び亜硝酸態窒素	(mg/L)	不検出	不検出	不検出	不検出	不検出	不検出	不検出	不検出	不検出	不検出	不検出	不検出	不検出	不検出	< 0.08
基 12	フッ素及びその化合物	(mg/L)	不検出	不検出	不検出	不検出	不検出	不検出	不検出	不検出	不検出	不検出	不検出	不検出	不検出	不検出	< 0.05
基 13	鉛及びその化合物	(mg/L)	不検出	不検出	不検出	不検出	不検出	不検出	不検出	不検出	不検出	不検出	不検出	不検出	不検出	不検出	< 0.0002
基 14	四塩化炭素	(mg/L)	不検出	不検出	不検出	不検出	不検出	不検出	不検出	不検出	不検出	不検出	不検出	不検出	不検出	不検出	< 0.005
基 15	1,4-ジニトロベンゼン	(mg/L)	不検出	不検出	不検出	不検出	不検出	不検出	不検出	不検出	不検出	不検出	不検出	不検出	不検出	不検出	< 0.0002
基 16	ジクロロメタン、1,2-ジクロロエタン、1,1,2,2-テトラクロロエタン	(mg/L)	不検出	不検出	不検出	不検出	不検出	不検出	不検出	不検出	不検出	不検出	不検出	不検出	不検出	不検出	< 0.001
基 17	ジクロロメタン	(mg/L)	不検出	不検出	不検出	不検出	不検出	不検出	不検出	不検出	不検出	不検出	不検出	不検出	不検出	不検出	< 0.0005
基 18	トリクロロエタン	(mg/L)	不検出	不検出	不検出	不検出	不検出	不検出	不検出	不検出	不検出	不検出	不検出	不検出	不検出	不検出	< 0.0005
基 19	1,1,1-トリクロロエタン	(mg/L)	不検出	不検出	不検出	不検出	不検出	不検出	不検出	不検出	不検出	不検出	不検出	不検出	不検出	不検出	< 0.001
基 20	ベンゼン	(mg/L)	不検出	不検出	不検出	不検出	不検出	不検出	不検出	不検出	不検出	不検出	不検出	不検出	不検出	不検出	0.08
基 21	塩素酸	(mg/L)	不検出	不検出	不検出	不検出	不検出	不検出	不検出	不検出	不検出	不検出	不検出	不検出	不検出	不検出	< 0.002
基 22	酢酸	(mg/L)	不検出	不検出	不検出	不検出	不検出	不検出	不検出	不検出	不検出	不検出	不検出	不検出	不検出	不検出	0.019
基 23	酢酸	(mg/L)	不検出	不検出	不検出	不検出	不検出	不検出	不検出	不検出	不検出	不検出	不検出	不検出	不検出	不検出	0.004
基 24	酢酸	(mg/L)	不検出	不検出	不検出	不検出	不検出	不検出	不検出	不検出	不検出	不検出	不検出	不検出	不検出	不検出	0.008
基 25	ジメチルメルカプタン	(mg/L)	不検出	不検出	不検出	不検出	不検出	不検出	不検出	不検出	不検出	不検出	不検出	不検出	不検出	不検出	< 0.002
基 26	臭素酸	(mg/L)	不検出	不検出	不検出	不検出	不検出	不検出	不検出	不検出	不検出	不検出	不検出	不検出	不検出	不検出	< 0.001
基 27	総トリクロロエタン	(mg/L)	不検出	不検出	不検出	不検出	不検出	不検出	不検出	不検出	不検出	不検出	不検出	不検出	不検出	不検出	0.029
基 28	トリクロロエタン	(mg/L)	不検出	不検出	不検出	不検出	不検出	不検出	不検出	不検出	不検出	不検出	不検出	不検出	不検出	不検出	0.014
基 29	モノクロロエタン	(mg/L)	不検出	不検出	不検出	不検出	不検出	不検出	不検出	不検出	不検出	不検出	不検出	不検出	不検出	不検出	0.008
基 30	アノキサミン	(mg/L)	不検出	不検出	不検出	不検出	不検出	不検出	不検出	不検出	不検出	不検出	不検出	不検出	不検出	不検出	< 0.001
基 31	ホルムアルデヒド	(mg/L)	不検出	不検出	不検出	不検出	不検出	不検出	不検出	不検出	不検出	不検出	不検出	不検出	不検出	不検出	< 0.008
基 32	亜鉛及びその化合物	(mg/L)	不検出	不検出	不検出	不検出	不検出	不検出	不検出	不検出	不検出	不検出	不検出	不検出	不検出	不検出	< 0.005
基 33	アルミニウム及びその化合物	(mg/L)	不検出	不検出	不検出	不検出	不検出	不検出	不検出	不検出	不検出	不検出	不検出	不検出	不検出	不検出	< 0.02
基 34	鉄及びその化合物	(mg/L)	不検出	不検出	不検出	不検出	不検出	不検出	不検出	不検出	不検出	不検出	不検出	不検出	不検出	不検出	< 0.02
基 35	銅及びその化合物	(mg/L)	不検出	不検出	不検出	不検出	不検出	不検出	不検出	不検出	不検出	不検出	不検出	不検出	不検出	不検出	< 0.01
基 36	トリカドミウム及びその化合物	(mg/L)	不検出	不検出	不検出	不検出	不検出	不検出	不検出	不検出	不検出	不検出	不検出	不検出	不検出	不検出	8.8
基 37	マンガン及びその化合物	(mg/L)	不検出	不検出	不検出	不検出	不検出	不検出	不検出	不検出	不検出	不検出	不検出	不検出	不検出	不検出	< 0.005
基 38	塩化物イオン	(mg/L)	10.4	8.5	9.4	9.7	9.2	13.7	9.6	9.7	11.1	13.1	11.7	13.7	8.5	10.6	
基 39	カルシウム、マグネシウム等(硬度)	(mg/L)	不検出	不検出	不検出	不検出	不検出	不検出	不検出	不検出	不検出	不検出	不検出	不検出	不検出	不検出	36
基 40	蒸発残留物	(mg/L)	不検出	不検出	不検出	不検出	不検出	不検出	不検出	不検出	不検出	不検出	不検出	不検出	不検出	不検出	82
基 41	陰イオン界面活性剤	(mg/L)	不検出	不検出	不検出	不検出	不検出	不検出	不検出	不検出	不検出	不検出	不検出	不検出	不検出	不検出	< 0.02
基 42	ジエチルベンゼン	(mg/L)	不検出	不検出	不検出	不検出	不検出	不検出	不検出	不検出	不検出	不検出	不検出	不検出	不検出	不検出	< 0.000001
基 43	2-メチルメチルアルコール	(mg/L)	不検出	不検出	不検出	不検出	不検出	不検出	不検出	不検出	不検出	不検出	不検出	不検出	不検出	不検出	< 0.000001
基 44	非イオン界面活性剤	(mg/L)	不検出	不検出	不検出	不検出	不検出	不検出	不検出	不検出	不検出	不検出	不検出	不検出	不検出	不検出	< 0.004
基 45	有機物(全有機炭素(TOC)の量)	(mg/L)	0.7	0.7	0.9	0.8	1.1	0.8	1.0	0.7	0.8	0.6	0.8	0.5	1.1	0.5	< 0.0005
基 47	pH値		7.5	7.2	7.3	7.4	7.4	7.6	7.3	7.6	7.5	7.5	7.5	7.3	7.6	7.2	7.4
基 48	臭		なし	なし	なし	なし	なし	なし	なし	なし	なし	なし	なし	なし	なし	なし	なし
基 49	臭気		なし	なし	なし	なし	なし	なし	なし	なし	なし	なし	なし	なし	なし	なし	なし
基 50	色度	(度)	0.6	< 0.5	0.7	0.6	1.0	0.5	1.0	0.6	0.8	< 0.5	< 0.5	< 0.5	1.0	< 0.5	< 0.5
基 51	濁度	(度)	< 0.1	< 0.1	< 0.1	< 0.1	< 0.1	< 0.1	< 0.1	< 0.1	< 0.1	< 0.1	< 0.1	< 0.1	< 0.1	< 0.1	< 0.1
	嫌気性芽胞菌	(CFU/100mL)	不検出	不検出	不検出	不検出	不検出	不検出	不検出	不検出	不検出	不検出	不検出	不検出	不検出	不検出	不検出
	クリプトスポリジウム	(個/20L)	不検出	不検出	不検出	不検出	不検出	不検出	不検出	不検出	不検出	不検出	不検出	不検出	不検出	不検出	不検出
	シアルジア	(個/20L)	不検出	不検出	不検出	不検出	不検出	不検出	不検出	不検出	不検出	不検出	不検出	不検出	不検出	不検出	不検出
	大腸菌	(MPN/100mL)	不検出	不検出	不検出	不検出	不検出	不検出	不検出	不検出	不検出	不検出	不検出	不検出	不検出	不検出	不検出

神取山浄水場系 石巻市内 給水栓水

項目 番号	項目名	採水年月日												平均		
		H31.04.15 晴/曇	R01.05.27 晴/曇	R01.06.24 曇/曇	R01.07.22 曇/曇	R01.08.26 曇/曇	R01.09.24 曇/曇	R01.10.28 晴/曇	R01.11.18 曇/曇	R01.12.16 晴/曇	R02.01.27 晴/曇	R02.02.17 雨/曇	R02.03.16 晴/曇		最高	最低
	気温 (°C)	13.6	24.6	18.8	21.5	25.3	24.6	18.3	8.8	0.8	5.7	7.3	11.1	25.3	0.8	15.0
	水温 (°C)	9.0	18.8	19.1	22.3	26.2	22.5	19.7	17.1	7.9	6.4	8.1	26.2	5.9	5.9	15.2
	残留塩素 (mg/L)	0.79	0.80	0.97	0.87	0.78	0.85	0.92	0.82	0.82	0.76	0.75	0.87	0.97	0.75	0.83
<基準項目(51項目)>																
基 1	一般細菌 (個/mL)	不検出	不検出	不検出	不検出	不検出	不検出	不検出	不検出	不検出	不検出	不検出	不検出	不検出	不検出	0
基 2	大腸菌 (mg/L)	不検出	不検出	不検出	不検出	不検出	不検出	不検出	不検出	不検出	不検出	不検出	不検出	不検出	不検出	0
基 3	トリハロメタン及びその化合物 (mg/L)															
基 4	水銀及びその化合物 (mg/L)															
基 5	セレン及びその化合物 (mg/L)															
基 6	鉛及びその化合物 (mg/L)															
基 7	ヒ素及びその化合物 (mg/L)															
基 8	六価クロム化合物 (mg/L)															
基 9	亜硝酸態窒素 (mg/L)															
基 10	シアン化合物及び塩化シアン (mg/L)															
基 11	硝酸態窒素及び亜硝酸態窒素 (mg/L)															
基 12	フッ素及びその化合物 (mg/L)															
基 13	鉛及びその化合物 (mg/L)															
基 14	四塩化鉛 (mg/L)															
基 15	1,4-ジニトロベンゼン (mg/L)															
基 16	2,4,6-トリニトロフェノール (mg/L)															
基 17	ジクロロベンゼン (mg/L)															
基 18	トリクロロベンゼン (mg/L)															
基 19	1,1,1-トリクロロエタン (mg/L)															
基 20	ベンゼン (mg/L)															
基 21	塩化ベンゼン (mg/L)															
基 22	酢酸ベンゼン (mg/L)															
基 23	酢酸エチル (mg/L)															
基 24	酢酸ブチル (mg/L)															
基 25	酢酸オクチル (mg/L)															
基 26	臭素酸 (mg/L)															
基 27	総トリハロメタン (mg/L)															
基 28	トリクロロエタン (mg/L)															
基 29	トリクロロエチレン (mg/L)															
基 30	1,1,1-トリクロロエタン (mg/L)															
基 31	トリクロロエチレン (mg/L)															
基 32	トリクロロエチレン及びその化合物 (mg/L)															
基 33	トリクロロエチレン及びその化合物 (mg/L)															
基 34	銅及びその化合物 (mg/L)															
基 35	鉛及びその化合物 (mg/L)															
基 36	トリクロロエチレン及びその化合物 (mg/L)															
基 37	マンガン及びその化合物 (mg/L)															
基 38	塩化物イオン (mg/L)	10.4	9.0	9.6	9.5	9.8	13.6	10.0	10.7	11.1	13.4	12.1	10.4	13.6	9.0	10.8
基 39	カルシウム、マグネシウム等 (硬度) (mg/L)															
基 40	蒸発残留物 (mg/L)															
基 41	陰イオン界面活性剤 (mg/L)															
基 42	ジエチルベンゼン (mg/L)															
基 43	2-メチルペンチルアルコール (mg/L)															
基 44	非イオン界面活性剤 (mg/L)															
基 45	フェノール類 (mg/L)															
基 46	有機物(全有機炭素(TOC)の量) (mg/L)	0.7	0.7	0.9	0.9	1.1	0.8	1.0	0.7	0.8	0.5	0.8	0.5	1.1	0.5	0.8
基 47	pH値	7.5	7.1	7.2	7.4	7.3	7.6	7.3	7.6	7.5	7.5	7.4	7.3	7.6	7.1	7.4
基 48	味	なし	なし	なし	なし	なし	なし	なし	なし	なし	なし	なし	なし	なし	なし	なし
基 49	臭気	なし	なし	なし	なし	なし	なし	なし	なし	なし	なし	なし	なし	なし	なし	なし
基 50	色度 (度)	0.6	<0.5	0.5	0.7	0.8	<0.5	0.9	0.6	0.8	<0.5	<0.5	<0.5	0.9	<0.5	<0.5
基 51	濁度 (度)	<0.1	<0.1	<0.1	<0.1	<0.1	<0.1	<0.1	<0.1	<0.1	<0.1	<0.1	<0.1	<0.1	<0.1	<0.1
	嫌気性芽胞菌 (CFU/100mL)															
	クリプトスポリジウム (個/20L)															
	シアルジア (個/20L)															
	大腸菌 (MPN/100mL)															

神取山浄水場系 石巻市入沢 給水栓水

項目 番号	項目名	採水年月日												平均		
		H31.04.15 晴/曇	R01.05.27 晴/晴	R01.06.24 曇/曇	R01.07.22 曇/曇	R01.08.26 曇/晴	R01.09.24 曇/晴	R01.10.28 晴/晴	R01.11.18 曇/曇	R01.12.16 晴/晴	R02.01.27 晴/晴	R02.02.17 雨/晴	R02.03.16 晴/曇		最高	最低
	天候(前日/当日)	12.9	26.8	17.4	22.4	25.8	22.2	20.5	8.9	3.5	4.2	8.2	6.8	26.8	3.5	15.0
	気温 (°C)	10.2	19.4	20.1	22.6	25.9	22.8	20.6	16.6	9.1	6.2	6.1	8.7	25.9	6.1	15.7
	水温 (°C)	0.76	0.76	1.01	0.73	0.79	0.69	0.77	0.85	0.69	0.77	0.64	0.84	1.01	0.64	0.78
	残留塩素 (mg/L)	<基準項目(5)項目>														
基 1	一般細菌 (個/mL)	不検出	不検出	不検出	不検出	不検出	不検出	不検出	不検出	不検出	不検出	不検出	不検出	不検出	不検出	0
基 2	大腸菌 (mg/L)	不検出	不検出	不検出	不検出	不検出	不検出	不検出	不検出	不検出	不検出	不検出	不検出	不検出	不検出	0
基 3	トリハロメタン及びその化合物 (mg/L)															
基 4	水銀及びその化合物 (mg/L)															
基 5	セレン及びその化合物 (mg/L)															
基 6	鉛及びその化合物 (mg/L)															
基 7	ヒ素及びその化合物 (mg/L)															
基 8	六価クロム化合物 (mg/L)															
基 9	亜硝酸態窒素 (mg/L)															
基 10	シアン化合物及び塩化シアン (mg/L)															
基 11	硝酸態窒素及び亜硝酸態窒素 (mg/L)															
基 12	フッ素及びその化合物 (mg/L)															
基 13	鉛及びその化合物 (mg/L)															
基 14	四塩化炭素 (mg/L)															
基 15	1,4-ジニトロベンゼン (mg/L)															
基 16	ジ-1,2-ジクロロエタン及びジクロロエタン (mg/L)															
基 17	ジクロロメタン (mg/L)															
基 18	トリクロロエタン (mg/L)															
基 19	トリクロロフルオロメタン (mg/L)															
基 20	ベンゼン (mg/L)															
基 21	塩素酸 (mg/L)															
基 22	酢酸 (mg/L)															
基 23	酢酸 (mg/L)															
基 24	酢酸 (mg/L)															
基 25	酢酸 (mg/L)															
基 26	臭素酸 (mg/L)															
基 27	総トリハロメタン (mg/L)															
基 28	トリクロロ酢酸 (mg/L)															
基 29	トリクロロ酢酸 (mg/L)															
基 30	トリクロロ酢酸 (mg/L)															
基 31	トリクロロ酢酸 (mg/L)															
基 32	トリクロロ酢酸及びその化合物 (mg/L)															
基 33	トリクロロ酢酸及びその化合物 (mg/L)															
基 34	銅及びその化合物 (mg/L)															
基 35	銅及びその化合物 (mg/L)															
基 36	トリクロロ酢酸及びその化合物 (mg/L)															
基 37	マンガン及びその化合物 (mg/L)															
基 38	塩化物イオン (mg/L)	10.6	8.9	9.7	9.7	10.1	13.8	9.8	10.9	11.3	13.6	12.1	10.3	13.8	8.9	10.9
基 39	トリクロロ酢酸 (硬度) (mg/L)															
基 40	蒸発残留物 (mg/L)															
基 41	陰イオン界面活性剤 (mg/L)															
基 42	界面活性剤 (mg/L)															
基 43	界面活性剤 (mg/L)															
基 44	非イオン界面活性剤 (mg/L)															
基 45	フェノール類 (mg/L)															
基 46	有機物(全有機炭素(TOC)の量) (mg/L)	0.7	0.7	0.9	0.9	1.1	0.8	0.9	0.7	0.8	0.6	0.8	0.5	1.1	0.5	0.8
基 47	pH値	7.5	7.2	7.3	7.4	7.3	7.7	7.4	7.6	7.6	7.5	7.5	7.3	7.7	7.2	7.4
基 48	味	なし	なし	なし	なし	なし	なし	なし	なし	なし	なし	なし	なし	なし	なし	なし
基 49	臭気	なし	なし	なし	なし	なし	なし	なし	なし	なし	なし	なし	なし	なし	なし	なし
基 50	色度 (度)	<0.5	<0.5	0.6	0.7	0.6	<0.5	<0.5	0.6	0.8	<0.5	<0.5	<0.5	0.8	<0.5	<0.5
基 51	濁度 (度)	<0.1	<0.1	<0.1	<0.1	<0.1	<0.1	<0.1	<0.1	<0.1	<0.1	<0.1	<0.1	<0.1	<0.1	<0.1
	嫌気性芽胞菌 (CFU/100mL)															
	クリプトスポリジウム (個/20L)															
	シアルジア (個/20L)															
	大腸菌 (MPN/100mL)															

神取山浄水場系 石巻市太田万才山 給水栓水

項目 番号	項目名	採水年月日												平均				
		H31.04.15	R01.05.27	R01.06.24	R01.07.22	R01.08.26	R01.09.24	R01.10.28	R01.11.18	R01.12.16	R02.01.27	R02.02.17	R02.03.16					
	天候(前日/当日)	晴/曇	晴/晴	曇/曇	曇/曇	曇/曇	曇/曇	曇/曇	曇/曇	曇/曇	曇/曇	曇/曇	曇/曇	曇/曇	曇/曇	曇/曇	曇/曇	曇/曇
	気温	(℃)	11.5	24.6	16.3	21.0	25.7	21.5	20.4	8.4	2.5	4.2	7.4	6.2	25.7	2.5	14.1	
	水温	(℃)	9.7	19.8	18.5	19.6	23.8	22.8	18.0	16.5	10.2	6.0	6.7	8.8	23.8	6.0	15.0	
	残留塩素	(mg/L)	0.72	0.69	0.58	0.64	0.30	0.50	0.47	0.67	0.57	0.69	0.61	0.74	0.74	0.30	0.60	
<基準項目(51項目)>																		
基 1	一般細菌	(個/mL)	0	4	0	0	0	0	0	0	0	1	0	11	11	0	1	
基 2	大腸菌	(mg/L)	不検出	不検出	不検出	不検出	不検出	不検出	不検出	不検出	不検出	不検出	不検出	不検出	不検出	不検出	不検出	
基 3	トリブタミ及びその化合物	(mg/L)																
基 4	水銀及びその化合物	(mg/L)																
基 5	セレン及びその化合物	(mg/L)																
基 6	鉛及びその化合物	(mg/L)																
基 7	ヒ素及びその化合物	(mg/L)																
基 8	六価クロム化合物	(mg/L)																
基 9	亜硝酸態窒素	(mg/L)																
基 10	シアン化合物及び塩化シアン	(mg/L)																
基 11	硝酸態窒素及び亜硝酸態窒素	(mg/L)																
基 12	フッ素及びその化合物	(mg/L)																
基 13	鉛及びその化合物	(mg/L)																
基 14	四塩化炭素	(mg/L)																
基 15	1,4-ジニトロベンゼン	(mg/L)																
基 16	ジ-1,2-ジクロロエチレン及び1,2-ジクロロエタン	(mg/L)																
基 17	ジクロロメタン	(mg/L)																
基 18	トリクロロエチレン	(mg/L)																
基 19	トリクロロフルオロメタン	(mg/L)																
基 20	ベンゼン	(mg/L)																
基 21	塩素酸	(mg/L)																
基 22	クロロ酢酸	(mg/L)																
基 23	クロロホルム	(mg/L)																
基 24	ジクロロ酢酸	(mg/L)																
基 25	ジフルオロ酢酸	(mg/L)																
基 26	臭素酸	(mg/L)																
基 27	総トリクロロメタン	(mg/L)																
基 28	トリクロロ酢酸	(mg/L)																
基 29	ブromo酢酸	(mg/L)																
基 30	ブromoホルム	(mg/L)																
基 31	トリクロロエチレン	(mg/L)																
基 32	トリクロロメタン及びその化合物	(mg/L)																
基 33	トリクロロエチレン及びその化合物	(mg/L)																
基 34	鉛及びその化合物	(mg/L)																
基 35	銅及びその化合物	(mg/L)																
基 36	トリクロロメタン及びその化合物	(mg/L)																
基 37	マンガン及びその化合物	(mg/L)																
基 38	塩化物イオン	(mg/L)	10.2	9.5	9.9	9.6	9.9	11.1	9.2	10.9	11.8	13.1	12.2	10.9	13.1	9.2	10.7	
基 39	トリクロロメタン、テトラクロロメタン等(硬度)	(mg/L)																
基 40	蒸発残留物	(mg/L)																
基 41	陰イオン界面活性剤	(mg/L)																
基 42	ジエチレンジアミン	(mg/L)																
基 43	2-メチルメチルホルムアルデヒド	(mg/L)																
基 44	非イオン界面活性剤	(mg/L)																
基 45	フェノール類	(mg/L)																
基 46	有機物(全有機炭素(TOC)の量)	(mg/L)	0.6	0.7	0.9	0.7	1.1	0.8	0.8	0.7	0.7	0.6	0.8	0.6	1.1	0.6	0.8	
基 47	pH値		7.5	7.2	7.4	7.5	7.4	7.6	7.4	7.5	7.6	7.5	7.4	7.4	7.6	7.2	7.4	
基 48	味		なし	なし	なし	なし	なし	なし	なし	なし	なし	なし	なし	なし	なし	なし	なし	
基 49	臭気		なし	なし	なし	なし	なし	なし	なし	なし	なし	なし	なし	なし	なし	なし	なし	
基 50	色度	(度)	<0.5	<0.5	0.6	0.5	0.9	<0.5	0.8	0.6	<0.5	<0.5	<0.5	<0.5	0.9	<0.5	<0.5	
基 51	濁度	(度)	<0.1	<0.1	<0.1	<0.1	<0.1	<0.1	<0.1	<0.1	<0.1	<0.1	<0.1	<0.1	<0.1	<0.1	<0.1	
	嫌気性芽胞菌	(CFU/100mL)																
	クリプトスポリジウム	(個/20L)																
	シアルジア	(個/20L)																
	大腸菌	(MPN/100mL)																

神取山浄水場系 石巻市倉埠 給水栓水

項目番号	項目名	採水年月日												平均				
		H31.04.15	R01.05.27	R01.06.24	R01.07.22	R01.08.26	R01.09.24	R01.10.28	R01.11.18	R01.12.16	R02.01.27	R02.02.17	R02.03.16					
	天候(前日/当日)	晴/曇	晴/曇	曇/曇	曇/曇	曇/曇	曇/曇	曇/曇	曇/曇	曇/曇	曇/曇	曇/曇	曇/曇	曇/曇	曇/曇	曇/曇	曇/曇	
	気温	14.5	31.2	17.8	21.9	26.1	24.7	15.6	8.5	0.7	3.6	7.1	7.4	31.2	0.7	14.9		
	水温	8.5	15.0	18.2	19.6	24.0	22.6	19.0	16.8	10.2	6.8	6.4	8.0	24.0	6.4	14.6		
	残留塩素	0.77	0.83	0.50	0.41	0.11	0.47	0.30	0.66	0.41	0.70	0.64	0.68	0.83	0.11	0.54		
	<基準項目(51項目)>																	
基 1	一般細菌	0	0	0	0	0	0	0	0	0	0	0	0	0	0	0	0	0
基 2	大腸菌	不検出	不検出	不検出	不検出	不検出	不検出	不検出	不検出	不検出	不検出	不検出	不検出	不検出	不検出	不検出	不検出	不検出
基 3	トリハロメタン及びその化合物	(mg/L)				<0.0003												< 0.0003
基 4	水銀及びその化合物	(mg/L)				<0.00005												< 0.00005
基 5	セレン及びその化合物	(mg/L)				<0.001												< 0.001
基 6	鉛及びその化合物	(mg/L)				<0.001												< 0.001
基 7	ヒ素及びその化合物	(mg/L)				0.001												0.001
基 8	六価クロム化合物	(mg/L)				<0.005												< 0.005
基 9	亜硝酸態窒素	(mg/L)				<0.004												< 0.004
基 10	硝酸化合物/硝酸及び塩化硝酸	(mg/L)				<0.001			<0.001									< 0.001
基 11	硝酸態窒素及び亜硝酸態窒素	(mg/L)				0.9												0.9
基 12	フッ素及びその化合物	(mg/L)				<0.08												< 0.08
基 13	鉛及びその化合物	(mg/L)				<0.05												< 0.05
基 14	四塩化炭素	(mg/L)				<0.0002												< 0.0002
基 15	1,4-ジニトロベンゼン	(mg/L)				<0.005												< 0.005
基 16	ジクロロメタン/1,2-ジクロロエタン及び1,1,2,2-テトラクロロエタン	(mg/L)				<0.0002												< 0.0002
基 17	ジクロロメタン	(mg/L)				<0.001												< 0.001
基 18	トリクロロエタン	(mg/L)				<0.0005												< 0.0005
基 19	トリクロロエタン	(mg/L)				<0.0005												< 0.0005
基 20	ベンゼン	(mg/L)				<0.001												< 0.001
基 21	塩素酸	(mg/L)				0.14			0.09			0.07						0.14
基 22	硝酸酸	(mg/L)				<0.002			<0.002			<0.002						< 0.002
基 23	硝酸酸	(mg/L)				0.043			0.019			0.009						0.043
基 24	ジクロロベンゼン	(mg/L)				<0.002			<0.002			0.004						< 0.002
基 25	ジクロロベンゼン	(mg/L)				0.003			0.004			<0.001						0.003
基 26	臭素酸	(mg/L)				<0.001			<0.001			<0.001						< 0.001
基 27	総トリハロメタン	(mg/L)				0.061			0.034			0.019						0.061
基 28	トリクロロエタン	(mg/L)				0.023			0.012			0.008						0.023
基 29	トリクロロエタン	(mg/L)				0.015			0.011			0.007						0.015
基 30	1,2-ジクロロエタン	(mg/L)				<0.001			<0.001			<0.001						< 0.001
基 31	1,2-ジクロロエタン	(mg/L)				<0.008			<0.008			<0.008						< 0.008
基 32	亜鉛及びその化合物	(mg/L)				<0.005			<0.005			<0.005						< 0.005
基 33	銅及びその化合物	(mg/L)				<0.02			<0.02			<0.02						< 0.02
基 34	銅及びその化合物	(mg/L)				<0.01			<0.01			<0.01						< 0.01
基 35	銅及びその化合物	(mg/L)				8.8			8.8			8.8						8.8
基 36	トリハロメタン及びその化合物	(mg/L)				<0.005			<0.005			<0.005						< 0.005
基 37	マンガン及びその化合物	(mg/L)				9.4			9.4			9.4						9.4
基 38	塩化物イオン	(mg/L)				10.1			10.1			10.1						10.1
基 39	カルシウム/マグネシウム等(硬度)	(mg/L)				74			74			74						74
基 40	蒸発残留物	(mg/L)				88			88			88						88
基 41	陰イオン界面活性剤	(mg/L)				<0.02			<0.02			<0.02						< 0.02
基 42	ジエチルベンゼン	(mg/L)				<0.000001			<0.000001			<0.000001						< 0.000001
基 43	2-メチルメチルベンゼン	(mg/L)				<0.000001			<0.000001			<0.000001						< 0.000001
基 44	非イオン界面活性剤	(mg/L)				<0.004			<0.004			<0.004						< 0.004
基 45	フェノール類	(mg/L)				<0.0005			<0.0005			<0.0005						< 0.0005
基 46	有機物(全有機炭素(TOC)の量)	(mg/L)				0.5			0.5			0.5						0.5
基 47	pH値					7.4			7.4			7.4						7.4
基 48	味					なし			なし			なし						なし
基 49	臭気					なし			なし			なし						なし
基 50	色度	(度)				<0.5			<0.5			<0.5						< 0.5
基 51	濁度	(度)				<0.1			<0.1			<0.1						< 0.1
	嫌気性芽胞菌	(CFU/100mL)																
	クリプトスポリジウム	(個/20L)																
	シアルジア	(個/20L)																
	大腸菌	(MPN/100mL)																

(5) 雄勝地区
原浄水場 原1号水源 表流水

項目 番号	項目名	採水年月日												平均		
		H31.04.08 晴/曇	R01.05.13 晴/晴	R01.06.10 晴/曇	R01.07.01 雨/晴	R01.08.05 晴/晴	R01.09.02 晴/雨	R01.10.01 晴/晴	R01.11.05 晴/晴	R01.12.02 晴/雨	R02.01.14 晴/晴	R02.02.03 晴/晴	R02.03.02 晴/曇		最高	最低
	天候(前日/当日)	7.9	13.7	19.6	16.6	23.4	20.4	16.7	15.7	10.0	5.2	6.0	5.8	23.4	5.2	13.4
	気温	6.9	9.8	13.1	14.0	19.3	17.8	17.6	13.6	8.2	5.8	6.1	5.7	19.3	5.7	11.5
	残留塩素	-	-	-	-	-	-	-	-	-	-	-	-	-	-	-
<基準項目(51項目)>																
基 1	一般細菌			59										59		59
基 2	大腸菌															
基 3	トリブタミ及びその化合物			<0.0003										<0.0003		<0.0003
基 4	水銀及びその化合物			<0.00005										<0.00005		<0.00005
基 5	セレン及びその化合物			<0.001										<0.001		<0.001
基 6	鉛及びその化合物			<0.001										<0.001		<0.001
基 7	ヒ素及びその化合物			<0.001										<0.001		<0.001
基 8	六価クロム化合物			<0.005										<0.005		<0.005
基 9	亜硝酸態窒素			<0.004										<0.004		<0.004
基 10	硝酸態窒素及び塩化リン			<0.001										<0.001		<0.001
基 11	硝酸態窒素及び亜硝酸態窒素			0.3										0.3		0.3
基 12	フッ素及びその化合物			<0.08										<0.08		<0.08
基 13	鉛及びその化合物			<0.05										<0.05		<0.05
基 14	四塩化鉛			<0.0002										<0.0002		<0.0002
基 15	1,4-ジニトロベンゼン			<0.005										<0.005		<0.005
基 16	2,4,6-トリニトロフェノール及びその化合物			<0.0002										<0.0002		<0.0002
基 17	ジクロロベンゼン			<0.001										<0.001		<0.001
基 18	トリクロロベンゼン			<0.0005										<0.0005		<0.0005
基 19	1,1,1-トリクロロエタン			<0.0005										<0.0005		<0.0005
基 20	ベンゼン			<0.001										<0.001		<0.001
基 21	塩素酸															
基 22	酢酸															
基 23	酢酸															
基 24	酢酸															
基 25	酢酸															
基 26	臭素酸															
基 27	総トリクロロベンゼン															
基 28	トリクロロベンゼン															
基 29	1,1,1-トリクロロエタン															
基 30	1,1,2-トリクロロエタン															
基 31	1,1,1-トリクロロエタン															
基 32	重鉛及びその化合物			<0.005										<0.005		<0.005
基 33	鉛及びその化合物			<0.02										<0.02		<0.02
基 34	銅及びその化合物			<0.02										<0.02		<0.02
基 35	錳及びその化合物			<0.01										<0.01		<0.01
基 36	トリブタミ及びその化合物			5.9										5.9		5.9
基 37	セレン及びその化合物			<0.005										<0.005		<0.005
基 38	塩化物イオン			6.8										6.8		6.8
基 39	カルシウム、マグネシウム等(硬度)			26										26		26
基 40	蒸発留物			65										65		65
基 41	陰イオン界面活性剤			<0.02										<0.02		<0.02
基 42	界面活性剤			<0.000001										<0.000001		<0.000001
基 43	2,4-ジニトロフェノール			<0.000001										<0.000001		<0.000001
基 44	非イオン界面活性剤			<0.004										<0.004		<0.004
基 45	フェノール類			<0.0005										<0.0005		<0.0005
基 46	有機物(全有機炭素(TOC)の量)			0.7										0.7		0.7
基 47	pH値			7.6										7.6		7.6
基 48	味			-										-		-
基 49	臭気			なし										なし		なし
基 50	色度			2.7										2.7		2.7
基 51	濁度			0.3										0.3		0.3
	嫌気性芽胞菌			0										0		0
	クリプトスポリジウム			不検出										不検出		不検出
	シアルジア			不検出										不検出		不検出
	大腸菌			1.0										32		32
				38										49		49
				4.0										10		10
				49										40		40
				3.1										3.1		3.1
				9.8										9.8		9.8
				3.1										3.1		3.1
				2.0										2.0		2.0
				0										0		0
				16										16		16

原浄水場系 石巻市名振 給水栓水

項目番号	項目名	採水年月日												平均					
		H31.04.08	R01.05.13	R01.06.10	R01.07.01	R01.08.05	R01.09.02	R01.10.01	R01.11.05	R01.12.02	R02.01.14	R02.02.03	R02.03.02		最高	最低			
	天候(前日/当日)	晴/曇	晴/曇	晴/曇	雨/晴	晴/曇	晴/曇	晴/曇	晴/曇	晴/雨	晴/晴	晴/曇	晴/曇	晴/曇	晴/曇	最高	最低	平均	
	気温 (°C)	12.9	16.1	17.6	20.6	30.5	23.1	28.0	15.6	10.7	3.7	6.5	6.5	30.5	3.7	3.7	16.0		
	水温 (°C)	8.3	18.1	18.5	18.4	24.3	23.9	24.3	15.2	9.7	5.0	5.4	7.0	24.3	5.0	5.0	14.8		
	残留塩素 (mg/L)	0.72	0.66	0.49	0.60	0.55	0.65	0.55	0.68	0.66	0.63	0.65	0.71	0.72	0.49	0.49	0.63		
<基準項目(51項目)>																			
基 1	一般細菌 (個/mL)	不検出	不検出	不検出	不検出	不検出	不検出	不検出	不検出	不検出	不検出	不検出	不検出	不検出	不検出	1	0	0	
基 2	大腸菌 (mg/L)	不検出	不検出	不検出	不検出	不検出	不検出	不検出	不検出	不検出	不検出	不検出	不検出	不検出	不検出	1	0	0	
基 3	トリブリン及びその化合物 (mg/L)	不検出	不検出	不検出	不検出	<0.0003	不検出	不検出	不検出	不検出	不検出	不検出	不検出	不検出	不検出	<0.0003	<0.0003	<0.0003	
基 4	水銀及びその化合物 (mg/L)	不検出	不検出	不検出	不検出	<0.00005	不検出	不検出	不検出	不検出	不検出	不検出	不検出	不検出	不検出	<0.00005	<0.00005	<0.00005	
基 5	セレン及びその化合物 (mg/L)	不検出	不検出	不検出	不検出	<0.001	不検出	不検出	不検出	不検出	不検出	不検出	不検出	不検出	不検出	<0.001	<0.001	<0.001	
基 6	鉛及びその化合物 (mg/L)	不検出	不検出	不検出	不検出	<0.001	不検出	不検出	不検出	不検出	不検出	不検出	不検出	不検出	不検出	<0.001	<0.001	<0.001	
基 7	ヒ素及びその化合物 (mg/L)	不検出	不検出	不検出	不検出	<0.005	不検出	不検出	不検出	不検出	不検出	不検出	不検出	不検出	不検出	<0.005	<0.005	<0.005	
基 8	六価クロム化合物 (mg/L)	不検出	不検出	不検出	不検出	<0.004	不検出	不検出	不検出	不検出	不検出	不検出	不検出	不検出	不検出	<0.004	<0.004	<0.004	
基 9	亜硝酸態窒素 (mg/L)	不検出	不検出	不検出	不検出	<0.001	不検出	不検出	<0.001	不検出	<0.001	不検出	不検出	不検出	不検出	<0.001	<0.001	<0.001	
基 10	シアン化合物及び塩化シアン (mg/L)	不検出	不検出	不検出	不検出	0.3	不検出	不検出	不検出	不検出	不検出	不検出	不検出	不検出	不検出	0.3	0.3	0.3	
基 11	硝酸態窒素及び亜硝酸態窒素 (mg/L)	不検出	不検出	不検出	不検出	<0.08	不検出	不検出	不検出	不検出	不検出	不検出	不検出	不検出	不検出	<0.08	<0.08	<0.08	
基 12	フッ素及びその化合物 (mg/L)	不検出	不検出	不検出	不検出	<0.05	不検出	不検出	不検出	不検出	不検出	不検出	不検出	不検出	不検出	<0.05	<0.05	<0.05	
基 13	鉛及びその化合物 (mg/L)	不検出	不検出	不検出	不検出	<0.0002	不検出	不検出	不検出	不検出	不検出	不検出	不検出	不検出	不検出	<0.0002	<0.0002	<0.0002	
基 14	四塩化炭素 (mg/L)	不検出	不検出	不検出	不検出	<0.005	不検出	不検出	不検出	不検出	不検出	不検出	不検出	不検出	不検出	<0.005	<0.005	<0.005	
基 15	1,4-ジニトロベンゼン (mg/L)	不検出	不検出	不検出	不検出	<0.0002	不検出	不検出	不検出	不検出	不検出	不検出	不検出	不検出	不検出	<0.0002	<0.0002	<0.0002	
基 16	2,4,6-トリニトロフェノール及び2,4,6-トリニトロフェノール (mg/L)	不検出	不検出	不検出	不検出	<0.001	不検出	不検出	不検出	不検出	不検出	不検出	不検出	不検出	不検出	<0.001	<0.001	<0.001	
基 17	ジクロロベンゼン (mg/L)	不検出	不検出	不検出	不検出	<0.005	不検出	不検出	不検出	不検出	不検出	不検出	不検出	不検出	不検出	<0.005	<0.005	<0.005	
基 18	トリクロロベンゼン (mg/L)	不検出	不検出	不検出	不検出	<0.0005	不検出	不検出	不検出	不検出	不検出	不検出	不検出	不検出	不検出	<0.0005	<0.0005	<0.0005	
基 19	ベンゼン (mg/L)	不検出	不検出	不検出	不検出	<0.001	不検出	不検出	不検出	不検出	不検出	不検出	不検出	不検出	不検出	<0.001	<0.001	<0.001	
基 20	フェノール (mg/L)	不検出	不検出	不検出	不検出	<0.08	不検出	不検出	0.10	不検出	<0.05	不検出	不検出	不検出	不検出	<0.10	<0.05	<0.05	
基 21	塩素酸 (mg/L)	不検出	不検出	不検出	不検出	<0.002	不検出	不検出	不検出	不検出	<0.002	不検出	不検出	不検出	不検出	<0.002	<0.002	<0.002	
基 22	クロロホルム (mg/L)	不検出	不検出	不検出	不検出	0.003	不検出	不検出	0.002	不検出	0.001	不検出	不検出	不検出	不検出	0.005	0.001	0.003	
基 23	トリクロロエチレン (mg/L)	不検出	不検出	不検出	不検出	<0.002	不検出	不検出	<0.002	不検出	<0.002	不検出	不検出	不検出	不検出	<0.002	<0.002	<0.002	
基 24	ジクロロエチレン (mg/L)	不検出	不検出	不検出	不検出	0.004	不検出	不検出	0.002	不検出	0.002	不検出	不検出	不検出	不検出	0.004	0.002	0.003	
基 25	ジクロロメタン (mg/L)	不検出	不検出	不検出	不検出	<0.001	不検出	不検出	<0.001	不検出	<0.001	不検出	不検出	不検出	不検出	<0.001	<0.001	<0.001	
基 26	臭素酸 (mg/L)	不検出	不検出	不検出	不検出	0.014	不検出	不検出	0.008	不検出	0.005	不検出	不検出	不検出	不検出	0.014	0.005	0.009	
基 27	トリクロロエチレン (mg/L)	不検出	不検出	不検出	不検出	<0.002	不検出	不検出	<0.002	不検出	<0.002	不検出	不検出	不検出	不検出	<0.002	<0.002	<0.002	
基 28	トリクロロエチレン (mg/L)	不検出	不検出	不検出	不検出	0.003	不検出	不検出	0.003	不検出	0.003	不検出	不検出	不検出	不検出	0.003	0.003	0.003	
基 29	トリクロロエチレン (mg/L)	不検出	不検出	不検出	不検出	<0.001	不検出	不検出	<0.001	不検出	<0.001	不検出	不検出	不検出	不検出	<0.001	<0.001	<0.001	
基 30	フェノール (mg/L)	不検出	不検出	不検出	不検出	<0.008	不検出	不検出	<0.008	不検出	<0.008	不検出	不検出	不検出	不検出	<0.008	<0.008	<0.008	
基 31	トリクロロエチレン (mg/L)	不検出	不検出	不検出	不検出	0.009	不検出	不検出	0.009	不検出	0.009	不検出	不検出	不検出	不検出	0.009	0.009	0.009	
基 32	亜鉛及びその化合物 (mg/L)	不検出	不検出	不検出	不検出	0.02	不検出	不検出	<0.02	不検出	<0.02	不検出	不検出	不検出	不検出	0.03	<0.02	<0.02	
基 33	銅及びその化合物 (mg/L)	不検出	不検出	不検出	不検出	0.02	不検出	不検出	0.03	不検出	0.03	不検出	不検出	不検出	不検出	0.03	0.02	0.03	
基 34	銅及びその化合物 (mg/L)	不検出	不検出	不検出	不検出	0.01	不検出	不検出	0.01	不検出	0.01	不検出	不検出	不検出	不検出	0.01	0.01	0.01	
基 35	銅及びその化合物 (mg/L)	不検出	不検出	不検出	不検出	6.3	不検出	不検出	6.3	不検出	6.3	不検出	不検出	不検出	不検出	6.3	6.3	6.3	
基 36	トリクロロエチレン及びその化合物 (mg/L)	不検出	不検出	不検出	不検出	<0.005	不検出	不検出	<0.005	不検出	<0.005	不検出	不検出	不検出	不検出	<0.005	<0.005	<0.005	
基 37	マンガン及びその化合物 (mg/L)	不検出	不検出	不検出	不検出	8.9	不検出	不検出	8.9	不検出	9.0	不検出	不検出	不検出	不検出	10.7	8.6	9.2	
基 38	塩化物イオン (mg/L)	8.9	8.7	9.0	8.9	10.7	8.8	9.1	9.6	9.6	9.3	8.6	9.1	10.7	8.6	9.2	8.6	9.2	
基 39	カルシウム、マグネシウム等(硬度) (mg/L)	不検出	不検出	不検出	不検出	25	不検出	不検出	25	不検出	25	不検出	不検出	不検出	不検出	25	25	25	
基 40	蒸発残留物 (mg/L)	不検出	不検出	不検出	不検出	52	不検出	不検出	52	不検出	52	不検出	不検出	不検出	不検出	52	52	52	
基 41	陰イオン界面活性剤 (mg/L)	不検出	不検出	不検出	不検出	<0.02	不検出	不検出	<0.02	不検出	<0.02	不検出	不検出	不検出	不検出	<0.02	<0.02	<0.02	
基 42	ジエチルベンゼン (mg/L)	不検出	不検出	不検出	不検出	<0.000001	不検出	不検出	<0.000001	不検出	<0.000001	不検出	不検出	不検出	不検出	<0.000001	<0.000001	<0.000001	
基 43	2-メチルメチルホルムアルデヒド (mg/L)	不検出	不検出	不検出	不検出	<0.00001	不検出	不検出	<0.00001	不検出	<0.00001	不検出	不検出	不検出	不検出	<0.00001	<0.00001	<0.00001	
基 44	非イオン界面活性剤 (mg/L)	不検出	不検出	不検出	不検出	<0.004	不検出	不検出	<0.004	不検出	<0.004	不検出	不検出	不検出	不検出	<0.004	<0.004	<0.004	
基 45	フェノール類 (mg/L)	不検出	不検出	不検出	不検出	<0.0005	不検出	不検出	<0.0005	不検出	<0.0005	不検出	不検出	不検出	不検出	<0.0005	<0.0005	<0.0005	
基 46	有機物(全有機炭素(TOC)の量) (mg/L)	<0.3	<0.3	<0.3	<0.3	7.4	<0.3	<0.3	<0.3	<0.3	<0.3	<0.3	<0.3	<0.3	<0.3	<0.3	<0.3	<0.3	
基 47	pH値	7.6	7.5	7.6	7.5	7.4	7.6	7.6	7.4	7.6	7.5	7.6	7.6	7.4	7.6	7.4	7.5	7.5	
基 48	味	なし	なし	なし	なし	なし	なし	なし	なし	なし	なし	なし	なし	なし	なし	なし	なし	なし	なし
基 49	臭気	なし	なし	なし	なし	なし	なし	なし	なし	なし	なし	なし	なし	なし	なし	なし	なし	なし	なし
基 50	色度 (度)	<0.5	<0.5	<0.5	<0.5	<0.5	<0.5	<0.5	<0.5	<0.5	<0.5	<0.5	<0.5	<0.5	<0.5	<0.5	<0.5	<0.5	
基 51	濁度 (度)	<0.1	<0.1	<0.1	<0.1	<0.1	<0.1	<0.1	<0.1	<0.1	<0.1	<0.1	<0.1	<0.1	<0.1	<0.1	<0.1	<0.1	
	嫌気性芽胞菌 (CFU/100mL)																		
	クリプトスポリジウム (個/20L)																		
	シアルジア (個/20L)																		
	大腸菌 (MPN/100mL)																		

原浄水場系 石巻市桑浜 給水栓水

項目 番号	項目名	採水年月日												平均				
		H31.04.08	R01.05.13	R01.06.10	R01.07.01	R01.08.05	R01.09.02	R01.10.01	R01.11.05	R01.12.02	R02.01.14	R02.02.03	R02.03.02		最高	最低		
	天候(前日/当日)	晴/曇	晴/曇	晴/曇	雨/晴	晴/晴	晴/雨	晴/晴	晴/雨	晴/晴	晴/曇	晴/曇	晴/曇	晴/曇	晴/曇	晴/曇		
	気温 (°C)	9.6	15.4	17.3	18.4	35.0	22.7	24.4	13.3	10.5	5.3	7.5	8.5	35.0	5.3	8.5	5.3	15.7
	水温 (°C)	8.5	13.2	18.2	16.5	20.4	20.4	24.5	14.9	14.9	7.7	8.3	7.7	24.5	7.7	7.7	7.7	14.3
	残留塩素 (mg/L)	0.71	0.63	0.51	0.70	0.68	0.50	0.54	0.66	0.65	0.65	0.69	0.75	0.75	0.50	0.75	0.50	0.64
<基準項目(51項目)>																		
基 1	一般細菌 (個/mL)	不検出	不検出	不検出	不検出	不検出	不検出	不検出	不検出	不検出	不検出	不検出	不検出	不検出	不検出	不検出	不検出	0
基 2	大腸菌 (mg/L)	不検出	不検出	不検出	不検出	不検出	不検出	不検出	不検出	不検出	不検出	不検出	不検出	不検出	不検出	不検出	不検出	0
基 3	トリハロメタンの化合物 (mg/L)					<0.0003												<0.0003
基 4	水銀及びその化合物 (mg/L)					<0.00005												<0.00005
基 5	セレン及びその化合物 (mg/L)					<0.001												<0.001
基 6	鉛及びその化合物 (mg/L)					<0.001												<0.001
基 7	ヒ素及びその化合物 (mg/L)					<0.001												<0.001
基 8	六価クロム化合物 (mg/L)					<0.005												<0.005
基 9	亜硝酸態窒素 (mg/L)					<0.004												<0.004
基 10	硝酸化合物及び塩化リン (mg/L)		<0.001			<0.001						<0.001						<0.001
基 11	硝酸態窒素及び亜硝酸態窒素 (mg/L)					0.3									0.3			0.3
基 12	フッ素及びその化合物 (mg/L)					<0.08												<0.08
基 13	鉛及びその化合物 (mg/L)					<0.05												<0.05
基 14	四塩化炭素 (mg/L)					<0.0002												<0.0002
基 15	1,4-ジニトロベンゼン (mg/L)					<0.005												<0.005
基 16	2,4,6-トリニトロフェノール及び2,4,6-トリニトロクロロベンゼン (mg/L)					<0.0002												<0.0002
基 17	ジクロロベンゼン (mg/L)					<0.001												<0.001
基 18	トリクロロベンゼン (mg/L)					<0.005												<0.005
基 19	1,1,1-トリクロロエタン (mg/L)					<0.0005												<0.0005
基 20	ベンゼン (mg/L)					<0.001												<0.001
基 21	塩素酸 (mg/L)					<0.08												<0.08
基 22	酢酸 (mg/L)		<0.05			<0.002												<0.002
基 23	酢酸 (mg/L)		0.005			0.006												0.004
基 24	酢酸 (mg/L)		0.002			<0.002												<0.002
基 25	酢酸 (mg/L)		0.003			0.005												0.004
基 26	臭素酸 (mg/L)		<0.001			<0.001												<0.001
基 27	総トリハロメタン (mg/L)		0.012			0.016												0.012
基 28	トリクロロエタン (mg/L)		<0.002			<0.002												<0.002
基 29	トリクロロエタン (mg/L)		0.004			0.005												0.004
基 30	トリクロロエタン (mg/L)		<0.001			<0.001												<0.001
基 31	トリクロロエタン (mg/L)		<0.008			<0.008												<0.008
基 32	亜鉛及びその化合物 (mg/L)					<0.005												<0.005
基 33	銅及びその化合物 (mg/L)		<0.02			0.03												<0.02
基 34	鉄及びその化合物 (mg/L)					<0.02												<0.02
基 35	銅及びその化合物 (mg/L)					<0.01												<0.01
基 36	トリハロメタンの化合物 (mg/L)					6.2												6.2
基 37	マンガン及びその化合物 (mg/L)					<0.005												<0.005
基 38	塩化物イオン (mg/L)	9.0	8.9	9.0	9.1	10.7	9.0	9.0	9.7	9.4	9.4	8.6	9.1	10.7	8.6	9.2	8.6	9.2
基 39	カルシウム、マグネシウム等(硬度) (mg/L)					26												26
基 40	蒸発残留物 (mg/L)					47												47
基 41	陰イオン界面活性剤 (mg/L)					<0.02												<0.02
基 42	ジエチルベンゼン (mg/L)					<0.000001												<0.000001
基 43	2-メチルメチルアルコール (mg/L)					<0.000001												<0.000001
基 44	非イオン界面活性剤 (mg/L)					<0.004												<0.004
基 45	フェノール類 (mg/L)					<0.0005												<0.0005
基 46	有機物(全有機炭素(TOC)の量) (mg/L)	<0.3	<0.3	<0.3	<0.3	<0.3	<0.3	<0.3	<0.3	<0.3	<0.3	<0.3	<0.3	<0.3	<0.3	<0.3	<0.3	<0.3
基 47	pH値	7.8	7.8	7.9	8.0	7.8	8.2	8.1	7.8	8.1	7.8	7.8	7.7	8.2	7.8	7.7	7.7	7.9
基 48	味	なし	なし	なし	なし	なし	なし	なし	なし	なし	なし	なし	なし	なし	なし	なし	なし	なし
基 49	臭気	なし	なし	なし	なし	なし	なし	なし	なし	なし	なし	なし	なし	なし	なし	なし	なし	なし
基 50	色度 (度)	<0.5	<0.5	<0.5	<0.5	<0.5	<0.5	<0.5	<0.5	<0.5	<0.5	<0.5	<0.5	<0.5	<0.5	<0.5	<0.5	<0.5
基 51	濁度 (度)	<0.1	<0.1	<0.1	<0.1	<0.1	<0.1	<0.1	<0.1	<0.1	<0.1	<0.1	<0.1	<0.1	<0.1	<0.1	<0.1	<0.1
	嫌気性芽胞菌 (CFU/100mL)																	
	クリプトスポリジウム (個/20L)																	
	大腸菌 (MPN/100mL)																	

坊ヶ池浄水場 着水井 原水

項目番号	項目名	採水年月日		H31.04.08	R01.05.13	R01.06.10	R01.07.01	R01.08.05	R01.09.02	R01.10.01	R01.11.05	R01.12.02	R02.01.14	R02.02.03	R02.03.02	最高	最低	平均
	天候(前日/当日)	(C)	(C)	晴/曇	晴/曇	晴/曇	雨/晴	晴/曇	晴/雨	晴/晴	晴/晴	晴/雨	晴/晴	晴/曇	晴/曇			
	気温	8.7	12.4	13.7	20.0	21.9	21.3	24.3	21.3	20.8	14.3	11.8	4.2	6.0	6.8	24.3	4.2	13.8
	水温	6.9	16.6	18.1	13.9	19.3	17.7	20.8	17.7	12.9	8.5	8.5	6.0	5.9	6.4	20.8	5.9	12.8
	残留塩素	-	-	-	-	-	-	-	-	-	-	-	-	-	-	-	-	-
<基準項目(51項目)>																		
基 1	一般細菌	(個/mL)							0							0		0
基 2	大腸菌	(個/mL)																
基 3	トリブチル及びその化合物	(mg/L)							<0.0003							<0.0003		<0.0003
基 4	水銀及びその化合物	(mg/L)							<0.00005							<0.00005		<0.00005
基 5	セレン及びその化合物	(mg/L)							<0.001							<0.001		<0.001
基 6	鉛及びその化合物	(mg/L)							<0.001							<0.001		<0.001
基 7	ヒ素及びその化合物	(mg/L)							<0.001							<0.001		<0.001
基 8	六価クロム化合物	(mg/L)							<0.005							<0.005		<0.005
基 9	亜硝酸態窒素	(mg/L)							<0.004							<0.004		<0.004
基 10	硝酸化物/硝酸及び塩化硝酸	(mg/L)							<0.001							<0.001		<0.001
基 11	硝酸態窒素及び亜硝酸態窒素	(mg/L)							0.6							0.6		0.6
基 12	フッ素及びその化合物	(mg/L)							<0.08							<0.08		<0.08
基 13	鉛及びその化合物	(mg/L)							<0.05							<0.05		<0.05
基 14	四塩化鉛	(mg/L)							<0.0002							<0.0002		<0.0002
基 15	1,4-ジニトロナフチン	(mg/L)							<0.005							<0.005		<0.005
基 16	ジエチル、2-ジブチル及びジヘキシル、2-ジブチル、ブチル	(mg/L)							<0.0002							<0.0002		<0.0002
基 17	ジブチル	(mg/L)							<0.001							<0.001		<0.001
基 18	トリブチル	(mg/L)							<0.0005							<0.0005		<0.0005
基 19	トリブチル	(mg/L)							<0.0005							<0.0005		<0.0005
基 20	ベンゼン	(mg/L)							<0.001							<0.001		<0.001
基 21	塩素酸	(mg/L)																
基 22	酢酸	(mg/L)																
基 23	酢酸	(mg/L)																
基 24	酢酸	(mg/L)																
基 25	酢酸	(mg/L)																
基 26	臭素酸	(mg/L)																
基 27	酢酸	(mg/L)																
基 28	酢酸	(mg/L)																
基 29	酢酸	(mg/L)																
基 30	酢酸	(mg/L)																
基 31	酢酸	(mg/L)																
基 32	亜鉛及びその化合物	(mg/L)							<0.005							<0.005		<0.005
基 33	銅及びその化合物	(mg/L)							0.03							0.03		0.03
基 34	鉄及びその化合物	(mg/L)							<0.02							<0.02		<0.02
基 35	銅及びその化合物	(mg/L)							<0.01							<0.01		<0.01
基 36	トリブチル及びその化合物	(mg/L)							7.2							7.2		7.2
基 37	マンガン及びその化合物	(mg/L)							<0.005							<0.005		<0.005
基 38	塩化物イオン	(mg/L)							7.9							7.9		7.9
基 39	カルシウム、マグネシウム等(硬度)	(mg/L)							47							47		47
基 40	懸濁物質	(mg/L)							76							76		76
基 41	陰イオン界面活性剤	(mg/L)							<0.02							<0.02		<0.02
基 42	酢酸	(mg/L)							<0.000001							<0.000001		<0.000001
基 43	酢酸	(mg/L)							<0.000001							<0.000001		<0.000001
基 44	非イオン界面活性剤	(mg/L)							<0.000001							<0.000001		<0.000001
基 45	フェノール類	(mg/L)							<0.004							<0.004		<0.004
基 46	有機物(全有機炭素(TOC)の量)	(mg/L)							<0.0005							<0.0005		<0.0005
基 47	pH値	(度)							7.9							7.9		7.9
基 48	臭	(度)							-							-		-
基 49	臭気	(度)							微青草臭							2.3		2.3
基 50	濁度	(度)							2.3							2.3		2.3
基 51	細菌性芽胞菌	(CFU/100mL)							0.5							0.5		0.5
	クリプトスポリジウム	(個/10L)							0							0		0
	ジアルジア	(個/10L)							0							0		0
	大腸菌	(MPN/100mL)							200							410		62

坊ヶ沢浄水場 浄水池 浄水

項目番号	項目名	採水年月日	R01.05.13	最高	最低	平均
	天候(前日/当日)		晴/晴			
	気温	(℃)	12.8	12.8		12.8
	水温	(℃)	10.8	10.8		10.8
	残留塩素	(mg/L)	1.12	1.12		1.12
<基準項目(51項目)>						
基 1	一般細菌	(個/mL)				
基 2	大腸菌					
基 3	鉛、シム及びその化合物	(mg/L)				
基 4	水銀及びその化合物	(mg/L)				
基 5	セレン及びその化合物	(mg/L)				
基 6	鉛及びその化合物	(mg/L)				
基 7	ヒ素及びその化合物	(mg/L)				
基 8	六価クロム化合物	(mg/L)				
基 9	亜硝酸態窒素	(mg/L)				
基 10	硝酸化合物/チ及び塩化チ	(mg/L)				
基 11	硝酸態窒素及び亜硝酸態窒素	(mg/L)				
基 12	フッ素及びその化合物	(mg/L)				
基 13	鉛及びその化合物	(mg/L)				
基 14	四塩化炭素	(mg/L)				
基 15	1,4-ジニトロベンゼン	(mg/L)				
基 16	1,2-ジニトロベンゼン及び1,2,4-トリニトロベンゼン	(mg/L)				
基 17	ジクロロベンゼン	(mg/L)				
基 18	トリクロロベンゼン	(mg/L)				
基 19	1,1,1-トリクロロエタン	(mg/L)				
基 20	ベンゼン	(mg/L)				
基 21	塩素酸	(mg/L)				
基 22	酢酸	(mg/L)				
基 23	酢酸	(mg/L)				
基 24	酢酸	(mg/L)				
基 25	酢酸	(mg/L)				
基 26	臭素酸	(mg/L)				
基 27	総トリクロロ	(mg/L)				
基 28	トリクロロ酢酸	(mg/L)				
基 29	トリクロロ酢酸	(mg/L)				
基 30	トリクロロ酢酸	(mg/L)				
基 31	トリクロロ酢酸	(mg/L)				
基 32	トリクロロ酢酸及びその化合物	(mg/L)				
基 33	トリクロロ酢酸及びその化合物	(mg/L)				
基 34	銅及びその化合物	(mg/L)				
基 35	銅及びその化合物	(mg/L)				
基 36	トリクロロ酢酸及びその化合物	(mg/L)				
基 37	マンガン及びその化合物	(mg/L)				
基 38	塩化物イオン	(mg/L)				
基 39	カルシウム、マグネシウム等(硬度)	(mg/L)				
基 40	蒸発残留物	(mg/L)				
基 41	陰イオン界面活性剤	(mg/L)				
基 42	界面活性剤	(mg/L)				
基 43	2-メチル-2-ブチル-1-プロパノール	(mg/L)				
基 44	非イオン界面活性剤	(mg/L)				
基 45	フェノール類	(mg/L)				
基 46	有機物(全有機炭素(TOC)の量)	(mg/L)				
基 47	pH値					
基 48	味	(度)				
基 49	臭気	(度)				
基 50	色度	(度)				
基 51	濁度	(度)				
	嫌気性芽胞菌	(CFU/100mL)				
	クリプトスポリジウム	(個/20L)				不検出
	ジアルジー	(個/20L)				不検出
	大腸菌	(MPN/100mL)				

坊ヶ池浄水場系 石巻市味噌作 給水栓水

項目番号	項目名	採水年月日												平均	
		H31.04.08	R01.05.13	R01.06.10	R01.07.01	R01.08.05	R01.09.02	R01.10.01	R01.11.05	R01.12.02	R02.01.14	R02.02.03	R02.03.02		
	天候(前日/当日)	晴/曇	晴/晴	晴/曇	雨/晴	晴/晴	晴/雨	晴/晴	晴/雨	晴/晴	晴/曇	晴/曇	晴/曇		
	気温 (°C)	8.6	15.9	19.9	22.6	32.3	21.5	23.0	14.9	12.1	7.6	5.7	6.2	32.3	
	水温 (°C)	6.9	14.4	18.5	18.3	22.4	22.3	21.7	18.1	12.0	7.8	6.0	8.1	22.4	
	残留塩素 (mg/L)	0.99	1.00	0.88	0.94	0.91	0.85	0.91	0.84	0.98	1.00	0.91	0.84	1.00	
<基準項目(51項目)>															
基 1	一般細菌 (個/mL)	不検出	不検出	1	不検出	4	不検出	0	不検出	0	0	0	0	4	0
基 2	大腸菌 (mg/L)	不検出	不検出	不検出	不検出	<0.0003	不検出	不検出	不検出	不検出	不検出	不検出	不検出	<0.0003	<0.0003
基 3	トリブチル鉛及びその化合物 (mg/L)					<0.00005								<0.00005	<0.00005
基 4	水銀及びその化合物 (mg/L)					<0.001								<0.001	<0.001
基 5	セレン及びその化合物 (mg/L)					<0.001								<0.001	<0.001
基 6	鉛及びその化合物 (mg/L)					<0.001								<0.001	<0.001
基 7	ヒ素及びその化合物 (mg/L)					<0.005								<0.005	<0.005
基 8	六価クロム化合物 (mg/L)					<0.004								<0.004	<0.004
基 9	亜硝酸態窒素 (mg/L)		<0.001			<0.001			<0.001		<0.001			<0.001	<0.001
基 10	シアン化合物及び塩化シアン (mg/L)					0.7					0.7			0.7	0.7
基 11	硝酸態窒素及び亜硝酸態窒素 (mg/L)					<0.08					<0.08			<0.08	<0.08
基 12	フッ素及びその化合物 (mg/L)					<0.05					<0.05			<0.05	<0.05
基 13	鉛及びその化合物 (mg/L)					<0.0002					<0.0002			<0.0002	<0.0002
基 14	四塩化鉛 (mg/L)					<0.005					<0.005			<0.005	<0.005
基 15	1,4-ジニトロベンゼン (mg/L)					<0.0002					<0.0002			<0.0002	<0.0002
基 16	ジエチル鉛及びその化合物 (mg/L)					<0.001					<0.001			<0.001	<0.001
基 17	ジメチル鉛 (mg/L)					<0.005					<0.005			<0.005	<0.005
基 18	トリブチル鉛 (mg/L)					<0.0005					<0.0005			<0.0005	<0.0005
基 19	トリブチル鉛 (mg/L)					<0.001					<0.001			<0.001	<0.001
基 20	ベンゼン (mg/L)		0.05			0.12		0.09			0.13			0.13	0.05
基 21	塩素酸 (mg/L)		<0.002			<0.002		<0.002			<0.002			<0.002	<0.002
基 22	酢酸 (mg/L)		<0.002			0.005		<0.002			0.002			0.005	<0.001
基 23	酢酸 (mg/L)		<0.002			<0.002		<0.002			<0.002			<0.002	<0.002
基 24	酢酸 (mg/L)		<0.002			<0.002		<0.002			<0.002			<0.002	<0.002
基 25	酢酸 (mg/L)		0.003			0.005		0.002			0.002			0.005	0.002
基 26	臭素酸 (mg/L)		<0.001			<0.001		<0.001			<0.001			<0.001	<0.001
基 27	総トリブチル鉛 (mg/L)		0.007			0.014		0.003			0.006			0.014	0.003
基 28	トリブチル鉛 (mg/L)		<0.002			<0.002		<0.002			<0.002			<0.002	<0.002
基 29	トリブチル鉛 (mg/L)		<0.001			0.004		0.001			0.002			0.004	0.001
基 30	トリブチル鉛 (mg/L)		<0.001			<0.001		<0.001			<0.001			<0.001	<0.001
基 31	トリブチル鉛 (mg/L)		<0.008			<0.008		<0.008			<0.008			<0.008	<0.008
基 32	亜鉛及びその化合物 (mg/L)		0.05			<0.005		0.02			0.03			<0.005	<0.005
基 33	銅及びその化合物 (mg/L)					<0.02		<0.02			0.02			0.02	0.02
基 34	銅及びその化合物 (mg/L)					<0.02		<0.02			0.02			0.02	0.02
基 35	銅及びその化合物 (mg/L)					<0.01		<0.01			0.01			<0.01	<0.01
基 36	トリブチル鉛及びその化合物 (mg/L)					6.9		6.9			6.9			6.9	6.9
基 37	マンガン及びその化合物 (mg/L)					<0.005		<0.005			<0.005			<0.005	<0.005
基 38	塩化物イオン (mg/L)	9.0	8.6	8.9	9.1	10.9	9.6	9.3	9.1	9.9	9.6	9.0	9.4	10.9	8.6
基 39	カルシウム、マグネシウム等(硬度) (mg/L)					36					36			36	36
基 40	蒸発残留物 (mg/L)					58					58			58	58
基 41	陰イオン界面活性剤 (mg/L)					<0.02		<0.02			<0.02			<0.02	<0.02
基 42	ジエチル鉛 (mg/L)					<0.000001		<0.000001			<0.000001			<0.000001	<0.000001
基 43	2-メチルチオキサール (mg/L)					<0.000001		<0.000001			<0.000001			<0.000001	<0.000001
基 44	非イオン界面活性剤 (mg/L)					<0.004		<0.004			<0.004			<0.004	<0.004
基 45	フェノール類 (mg/L)					<0.0005		<0.0005			<0.0005			<0.0005	<0.0005
基 46	有機物(全有機炭素(TOC)の量) (mg/L)	<0.3	<0.3	0.3	0.3	0.3	<0.3	<0.3	<0.3	<0.3	<0.3	<0.3	<0.3	<0.3	<0.3
基 47	pH値	7.8	7.7	7.8	7.8	7.8	8.0	7.9	7.4	7.8	7.8	7.7	7.8	8.0	7.4
基 48	味	なし	なし	なし	なし	なし	なし	なし	なし	なし	なし	なし	なし	なし	なし
基 49	臭気	なし	なし	なし	なし	なし	なし	なし	なし	なし	なし	なし	なし	なし	なし
基 50	色度 (度)	<0.5	<0.5	<0.5	<0.5	<0.5	<0.5	<0.5	<0.5	<0.5	<0.5	<0.5	<0.5	<0.5	<0.5
基 51	濁度 (CFU/100mL)	<0.1	<0.1	<0.1	<0.1	<0.1	<0.1	<0.1	<0.1	<0.1	<0.1	<0.1	<0.1	<0.1	<0.1
	嫌気性芽胞菌 (個/20L)														
	クリプトスポリジウム (個/20L)														
	大腸菌 (MPN/100mL)														

坊ヶ池浄水場系 石巻市呉蓋 給水栓水

項目 番号	項目名	採水年月日												平均		
		H31.04.08 晴/曇	R01.05.13 晴/晴	R01.06.10 晴/曇	R01.07.01 雨/晴	R01.08.05 晴/晴	R01.09.02 晴/雨	R01.10.01 晴/晴	R01.11.05 晴/晴	R01.12.02 晴/雨	R02.01.14 晴/晴	R02.02.03 晴/曇	R02.03.02 晴/曇		最高	最低
	天候(前日/当日)	10.8	13.7	19.3	19.1	30.4	24.1	22.7	15.4	13.6	6.1	6.7	8.2	30.4	6.1	15.8
	気温(℃)	9.4	15.2	17.5	18.5	21.6	24.2	21.6	15.9	12.1	6.9	7.4	7.2	24.2	6.9	14.8
	水温(℃)	0.94	0.88	0.72	0.73	0.65	0.46	0.75	0.70	0.73	0.63	0.74	0.74	0.94	0.46	0.72
	残留塩素(mg/L)															
	<基準項目(51項目)>															
基 1	一般細菌(個/mL)	不検出	不検出	不検出	不検出	不検出	不検出	不検出	不検出	不検出	不検出	不検出	不検出	2	0	0
基 2	大腸菌															
基 3	トリブチル及びその化合物(mg/L)					<0.0003										<0.0003
基 4	水銀及びその化合物(mg/L)					<0.00005										<0.00005
基 5	セレン及びその化合物(mg/L)					<0.001										<0.001
基 6	鉛及びその化合物(mg/L)					<0.001										<0.001
基 7	ヒ素及びその化合物(mg/L)					<0.001										<0.001
基 8	六価クロム化合物(mg/L)					<0.005										<0.005
基 9	亜硝酸態窒素(mg/L)					<0.004										<0.004
基 10	硝酸化合物及び塩化リン(mg/L)					<0.001						<0.001				<0.001
基 11	硝酸態窒素及び亜硝酸態窒素(mg/L)					0.7						0.7				0.7
基 12	フッ素及びその化合物(mg/L)					<0.08										<0.08
基 13	鉛及びその化合物(mg/L)					<0.05										<0.05
基 14	四塩化炭素(mg/L)					<0.0002										<0.0002
基 15	1,4-ジオキサン(mg/L)					<0.005										<0.005
基 16	ジ-1,2-ジクロロエチン及びジ-1,2-ジクロロエタン(mg/L)					<0.0002										<0.0002
基 17	ジクロロエタン(mg/L)					<0.001										<0.001
基 18	トリクロロエタン(mg/L)					<0.005										<0.005
基 19	トリクロロエチレン(mg/L)					<0.0005										<0.0005
基 20	ベンゼン(mg/L)					<0.001										<0.001
基 21	塩素酸(mg/L)					0.10			0.09			0.13		0.05		0.09
基 22	酢酸(mg/L)					<0.002			<0.002			<0.002		<0.002		<0.002
基 23	酢酸(mg/L)					0.003			0.001			0.002		0.006		0.003
基 24	酢酸(mg/L)					<0.002			<0.002			<0.002		<0.002		<0.002
基 25	酢酸(mg/L)					0.003			0.002			0.003		0.005		0.003
基 26	臭素酸(mg/L)					<0.001			<0.001			<0.001		<0.001		<0.001
基 27	総トリクロロエタン(mg/L)					0.009			0.005			0.007		0.017		0.010
基 28	トリクロロエタン(mg/L)					<0.002			<0.002			<0.002		<0.002		<0.002
基 29	トリクロロエタン(mg/L)					0.003			0.002			0.002		0.005		0.003
基 30	トリクロロエタン(mg/L)					<0.001			<0.001			<0.001		<0.001		<0.001
基 31	トリクロロエタン(mg/L)					<0.008			<0.008			<0.008		<0.008		<0.008
基 32	亜鉛及びその化合物(mg/L)					<0.005			<0.005			<0.005		<0.005		<0.005
基 33	銅及びその化合物(mg/L)					0.04			<0.02			0.03		0.06		<0.03
基 34	鉄及びその化合物(mg/L)					0.03			0.03			0.03		0.03		0.03
基 35	銅及びその化合物(mg/L)					<0.01			<0.01			<0.01		<0.01		<0.01
基 36	トリクロロエタン及びその化合物(mg/L)					6.8			6.8			6.8		6.8		6.8
基 37	マンガン及びその化合物(mg/L)					<0.005			<0.005			<0.005		<0.005		<0.005
基 38	塩化物イオン(mg/L)	9.0	8.7	8.9	9.1	11.1	8.4	9.4	9.4	9.9	9.7	8.9	9.4	11.1	8.4	9.3
基 39	カルシウム、マグネシウム等(硬度)(mg/L)					36			36			36		36		36
基 40	蒸発残留物(mg/L)					49			49			49		49		49
基 41	陰イオン界面活性剤(mg/L)					<0.02			<0.02			<0.02		<0.02		<0.02
基 42	ジエチル(mg/L)					<0.000001			<0.000001			<0.000001		<0.000001		<0.000001
基 43	2-メチル-2-ブチル(mg/L)					<0.000001			<0.000001			<0.000001		<0.000001		<0.000001
基 44	非イオン界面活性剤(mg/L)					<0.004			<0.004			<0.004		<0.004		<0.004
基 45	フェノール類(mg/L)					<0.0005			<0.0005			<0.0005		<0.0005		<0.0005
基 46	有機物(全有機炭素(TOC)の量)(mg/L)	<0.3	<0.3	<0.3	<0.3	7.8	<0.3	<0.3	<0.3	<0.3	<0.3	<0.3	<0.3	<0.3	<0.3	<0.3
基 47	pH値	7.8	7.7	7.8	7.8	7.8	7.9	7.9	7.4	7.8	7.8	7.7	7.7	7.9	7.4	7.8
基 48	味	なし	なし	なし	なし	なし	なし	なし	なし	なし	なし	なし	なし	なし	なし	なし
基 49	臭気	なし	なし	なし	なし	なし	なし	なし	なし	なし	なし	なし	なし	なし	なし	なし
基 50	色度(度)	<0.5	<0.5	<0.5	<0.5	<0.5	<0.5	<0.5	<0.5	<0.5	<0.5	<0.5	<0.5	<0.5	<0.5	<0.5
基 51	濁度(度)	<0.1	<0.1	<0.1	<0.1	<0.1	<0.1	<0.1	<0.1	<0.1	<0.1	<0.1	<0.1	<0.1	<0.1	<0.1
	嫌気性芽胞菌(CFU/100mL)															
	クリプトスポリジウム(個/20L)															
	シアルジア(個/20L)															
	大腸菌(MPN/100mL)															

水浜浄水場 着水井 表流水

項目 番号	項目名	採水年月日												平均		
		H31.04.08 晴/曇	R01.05.13 晴/曇	R01.06.10 晴/曇	R01.07.01 雨/晴	R01.08.05 晴/曇	R01.09.02 晴/雨	R01.10.01 晴/曇	R01.11.05 晴/曇	R01.12.02 晴/雨	R02.01.14 晴/曇	R02.02.03 晴/曇	R02.03.02 晴/曇		最高	最低
	天候(前日/当日)	8.7	15.3	17.9	19.3	30.9	22.9	20.2	14.6	10.5	7.7	6.3	7.5	30.9	6.3	15.2
	気温	8.5	10.4	12.2	13.1	16.4	15.8	14.8	12.0	10.0	7.9	7.4	7.3	16.4	7.3	11.3
	残留塩素	-	-	-	-	-	-	-	-	-	-	-	-	-	-	-
<基準項目(51項目)>																
基 1	一般細菌			1										1		1
基 2	大腸菌															
基 3	トリブタミ及びその化合物			<0.0003										<0.0003		<0.0003
基 4	水銀及びその化合物			<0.00005										<0.00005		<0.00005
基 5	セレン及びその化合物			<0.001										<0.001		<0.001
基 6	鉛及びその化合物			<0.001										<0.001		<0.001
基 7	ヒ素及びその化合物			<0.001										<0.001		<0.001
基 8	六価クロム化合物			<0.005										<0.005		<0.005
基 9	亜硝酸態窒素			<0.004										<0.004		<0.004
基 10	硝酸化合物/亜及び塩化リン			<0.001										<0.001		<0.001
基 11	硝酸態窒素及び亜硝酸態窒素			0.4										0.4		0.4
基 12	フッ素及びその化合物			<0.08										<0.08		<0.08
基 13	鉛及びその化合物			<0.05										<0.05		<0.05
基 14	四塩化炭素			<0.0002										<0.0002		<0.0002
基 15	1,4-ジニトロベンゼン			<0.005										<0.005		<0.005
基 16	ジエチル、2-メチル、4-tert-ブチル、2-メチル、4-tert-ブチル			<0.0002										<0.0002		<0.0002
基 17	ジメチルアミン			<0.001										<0.001		<0.001
基 18	トリクロロエチレン			<0.0005										<0.0005		<0.0005
基 19	トリクロロフルオロメタン			<0.0005										<0.0005		<0.0005
基 20	ベンゼン			<0.001										<0.001		<0.001
基 21	塩素酸															
基 22	クロロホルム															
基 23	クロロベンゼン															
基 24	ジメチルアミン															
基 25	ジメチルアミン															
基 26	臭素酸															
基 27	トリクロロエチレン															
基 28	トリクロロフルオロメタン															
基 29	トリクロロエチレン															
基 30	トリクロロエチレン															
基 31	トリクロロエチレン															
基 32	亜鉛及びその化合物			<0.005										<0.005		<0.005
基 33	トリクロロエチレン及びその化合物			<0.02										<0.02		<0.02
基 34	銅及びその化合物			<0.01										<0.01		<0.01
基 35	銅及びその化合物			6.4										6.4		6.4
基 36	トリクロロエチレン及びその化合物			<0.005										<0.005		<0.005
基 37	マンガン及びその化合物			8.7										8.7		8.7
基 38	塩化物イオン			30										30		30
基 39	カルシウム、マグネシウム等(硬度)			62										62		62
基 40	蒸発残留物			<0.02										<0.02		<0.02
基 41	陰イオン界面活性剤			<0.000001										<0.000001		<0.000001
基 42	ジエチル			<0.000001										<0.000001		<0.000001
基 43	2-メチル、4-tert-ブチル			<0.004										<0.004		<0.004
基 44	非イオン界面活性剤			<0.0005										<0.0005		<0.0005
基 45	フェノール類			<0.3										<0.3		<0.3
基 46	有機物(全有機炭素(TOC)の量)			7.3										7.3		7.3
基 47	pH値															
基 48	味			なし												
基 49	臭気			<0.5										<0.5		<0.5
基 50	色度			<0.1										<0.1		<0.1
基 51	濁度			0										0		0
	嫌気性芽胞菌															
	クリプトスポリジウム															
	シアロルジア															
	大腸菌			7.5	9.8	2.0	6.3	0	0	3.1	1.0	0	1.0	10	0	2.6

水浜浄水場 浄水池 浄水

項目番号	項目名	採水年月日										RO2.0L.14	最高	最低	平均
	天候(前日/当日)	(C)										晴/晴			
	気温	(C)										7.7	7.7		7.7
	水温	(C)										7.5	7.5		7.5
	残留塩素	(mg/L)										0.84	0.84		0.84
<基準項目(51項目)>															
基1	一般細菌	(個/mL)													
基2	大腸菌														
基3	鉛、シム及びその化合物	(mg/L)													
基4	水銀及びその化合物	(mg/L)													
基5	セレン及びその化合物	(mg/L)													
基6	銅及びその化合物	(mg/L)													
基7	ヒ素及びその化合物	(mg/L)													
基8	六価クロム化合物	(mg/L)													
基9	亜硝酸態窒素	(mg/L)													
基10	硝酸化合物/ナリ及び塩化ナリ	(mg/L)													
基11	硝酸態窒素及び亜硝酸態窒素	(mg/L)													
基12	フッ素及びその化合物	(mg/L)													
基13	鉛及びその化合物	(mg/L)													
基14	四塩化炭素	(mg/L)													
基15	1,4-ジニトロベンゼン	(mg/L)													
基16	ジニトロベンゼン及び2,4-ジニトロベンゼン	(mg/L)													
基17	ジクロロベンゼン	(mg/L)													
基18	トリクロロベンゼン	(mg/L)													
基19	トリクロロエチレン	(mg/L)													
基20	ベンゼン	(mg/L)													
基21	塩化炭素	(mg/L)													
基22	クロロベンゼン	(mg/L)													
基23	クロロホルム	(mg/L)													
基24	ジクロロ酢酸	(mg/L)													
基25	ジニトロベンゼン	(mg/L)													
基26	臭素酸	(mg/L)													
基27	総トリクロロ	(mg/L)													
基28	トリクロロ酢酸	(mg/L)													
基29	1,1,1-トリクロロエタン	(mg/L)													
基30	1,1,1-トリクロロエタン	(mg/L)													
基31	1,1,1-トリクロロエタン	(mg/L)													
基32	重鉛及びその化合物	(mg/L)													
基33	鉛及びその化合物	(mg/L)													
基34	銅及びその化合物	(mg/L)													
基35	錳及びその化合物	(mg/L)													
基36	チタン及びその化合物	(mg/L)													
基37	マンガン及びその化合物	(mg/L)													
基38	塩化物イオン	(mg/L)													
基39	カルシウム、マグネシウム等(硬度)	(mg/L)													
基40	蒸留器留物	(mg/L)													
基41	陰イオン界面活性剤	(mg/L)													
基42	フェノール	(mg/L)													
基43	2,4-ジクロロフェノール	(mg/L)													
基44	非イオン界面活性剤	(mg/L)													
基45	フェノール類	(mg/L)													
基46	有機物(全有機炭素(TOC)の量)	(mg/L)													
基47	pH値														
基48	味	(度)													
基49	臭気	(度)													
基50	色度	(度)													
基51	濁度	(FTU/100mL)													
	嫌気性芽胞菌	(個/20L)													
	クリプトスポリジウム	(個/20L)											不検出		
	シアルジア	(個/20L)											不検出		
	大腸菌	(MPN/100mL)													

水浜浄水場 石巻市水浜 給水栓水

項目番号	項目名	採水年月日												平均
		H31.04.08	R01.05.13	R01.06.10	R01.07.01	R01.08.05	R01.09.02	R01.10.01	R01.11.05	R01.12.02	R02.01.14	R02.02.03	R02.03.02	
	天候(前日/当日)	晴/曇	晴/曇	晴/曇	雨/晴	晴/晴	晴/晴	晴/晴	晴/雨	晴/晴	晴/曇	晴/曇	晴/曇	
	気温 (°C)	7.3	14.2	17.8	19.5	31.6	22.8	21.9	11.1	6.7	6.7	6.0	31.6	
	水温 (°C)	8.3	15.5	18.6	20.8	27.3	24.3	20.4	8.0	9.0	6.1	5.1	27.3	
	残留塩素 (mg/L)	0.68	0.59	0.53	0.63	0.62	0.81	0.68	0.57	0.61	0.69	0.57	0.81	
<基準項目(51項目)>														
基 1	一般細菌 (個/mL)	不検出	不検出	不検出	不検出	不検出	不検出	不検出	不検出	不検出	不検出	不検出	不検出	
基 2	大腸菌 (mg/L)	不検出	不検出	不検出	不検出	不検出	不検出	不検出	不検出	不検出	不検出	不検出	不検出	
基 3	トリハロメタン及びその化合物 (mg/L)					<0.0003							<0.0003	
基 4	水銀及びその化合物 (mg/L)					<0.00005							<0.00005	
基 5	セレン及びその化合物 (mg/L)					<0.001							<0.001	
基 6	鉛及びその化合物 (mg/L)					<0.001							<0.001	
基 7	ヒ素及びその化合物 (mg/L)					<0.001							<0.001	
基 8	六価クロム化合物 (mg/L)					<0.005							<0.005	
基 9	亜硝酸態窒素 (mg/L)					<0.004							<0.004	
基 10	シアン化合物及び塩化シアン (mg/L)		<0.001			<0.001				<0.001			<0.001	
基 11	硝酸態窒素及び亜硝酸態窒素 (mg/L)					0.5				0.5			0.5	
基 12	フッ素及びその化合物 (mg/L)					<0.08				<0.08			<0.08	
基 13	鉛及びその化合物 (mg/L)					<0.05				<0.05			<0.05	
基 14	四塩化炭素 (mg/L)					<0.0002				<0.0002			<0.0002	
基 15	1,4-ジニトロベンゼン (mg/L)					<0.005				<0.005			<0.005	
基 16	ジクロロメタン及びトリクロロメタン (mg/L)					<0.0002				<0.0002			<0.0002	
基 17	ジクロロエチレン (mg/L)					<0.001				<0.001			<0.001	
基 18	トリクロロエチレン (mg/L)					<0.0005				<0.0005			<0.0005	
基 19	トリフルオロエチレン (mg/L)					<0.0005				<0.0005			<0.0005	
基 20	ベンゼン (mg/L)					<0.001				<0.001			<0.001	
基 21	塩素酸 (mg/L)					0.07				<0.05			<0.05	
基 22	クロロホルム (mg/L)					<0.002				<0.002			<0.002	
基 23	クロロベンゼン (mg/L)					0.001				0.001			0.001	
基 24	ジクロロベンゼン (mg/L)					<0.002				<0.002			<0.002	
基 25	ジブロムベンゼン (mg/L)					0.006				0.006			0.006	
基 26	臭素酸 (mg/L)					<0.001				<0.001			<0.001	
基 27	総トリハロメタン (mg/L)		0.006			0.013				0.013			0.013	
基 28	トリクロロエチレン (mg/L)					<0.002				<0.002			<0.002	
基 29	トリフルオロエチレン (mg/L)					0.004				0.004			0.004	
基 30	ブromobenzene (mg/L)					0.001				0.001			0.001	
基 31	hexachlorocyclopentadiene (mg/L)					<0.008				<0.008			<0.008	
基 32	重鉛及びその化合物 (mg/L)					<0.009				<0.009			<0.009	
基 33	トリクロロメタン及びその化合物 (mg/L)					<0.02				<0.02			<0.02	
基 34	銅及びその化合物 (mg/L)					0.03				0.03			0.03	
基 35	銅及びその化合物 (mg/L)					<0.01				<0.01			<0.01	
基 36	トリクロロメタン及びその化合物 (mg/L)					7.7				7.7			7.7	
基 37	マンガン及びその化合物 (mg/L)					<0.005				<0.005			<0.005	
基 38	塩化物イオン (mg/L)	9.2	9.1	8.9	8.8	10.9	8.9	9.1	9.3	9.4	8.8	9.2	10.9	
基 39	カルシウム、マグネシウム等(硬度) (mg/L)					29				29			29	
基 40	蒸発残留物 (mg/L)					54				54			54	
基 41	陰イオン界面活性剤 (mg/L)					<0.02				<0.02			<0.02	
基 42	ジエチルベンゼン (mg/L)					<0.000001				<0.000001			<0.000001	
基 43	2-メチルメチルホルムアルデヒド (mg/L)					<0.000001				<0.000001			<0.000001	
基 44	非イオン界面活性剤 (mg/L)					<0.004				<0.004			<0.004	
基 45	有機物(全有機炭素(TOC)の量) (mg/L)	<0.3	<0.3	<0.3	0.3	<0.0005	<0.3	<0.3	<0.3	<0.3	<0.3	<0.3	<0.0005	
基 47	pH値	7.7	7.5	7.4	7.4	7.4	7.3	7.3	7.5	7.5	7.5	7.7	7.5	
基 48	味	なし	なし	なし	なし	なし	なし	なし	なし	なし	なし	なし	なし	
基 49	臭気	なし	なし	なし	なし	なし	なし	なし	なし	なし	なし	なし	なし	
基 50	色度 (度)	<0.5	<0.5	<0.5	<0.5	<0.5	0.8	<0.5	0.6	<0.5	<0.5	0.8	<0.5	
基 51	濁度 (CFU/100mL)	<0.1	<0.1	<0.1	<0.1	<0.1	<0.1	<0.1	<0.1	<0.1	<0.1	<0.1	<0.1	
	嫌気性芽胞菌 (個/20L)													
	クリプトスポリジウム (個/20L)													
	大腸菌 (MPN/100mL)													

波板浄水場 着水井 表流水

項目番号	項目名	採水年月日												平均
		H31.04.08	R01.05.13	R01.06.10	R01.07.01	R01.08.05	R01.09.02	R01.10.01	R01.11.05	R01.12.02	R02.01.14	R02.02.03	R02.03.02	
	天候(前日/当日)	晴/曇	晴/晴	晴/曇	雨/晴	晴/晴	晴/晴	晴/晴	晴/雨	晴/晴	晴/曇	晴/曇		
	気温	7.9	11.6	14.9	16.8	23.7	20.1	20.9	11.1	11.5	5.6	6.1	23.7	
	水温	9.4	10.4	12.1	13.4	16.9	16.3	15.0	12.0	10.7	7.8	5.3	16.9	
	残留塩素	-	-	-	-	-	-	-	-	-	-	-	5.3	
	<基準項目(51項目)>													
基 1	一般細菌			24									24	
基 2	大腸菌													
基 3	トリブシム及びその化合物			<0.0003									< 0.0003	
基 4	水銀及びその化合物			<0.00005									< 0.00005	
基 5	セレン及びその化合物			<0.001									< 0.001	
基 6	鉛及びその化合物			<0.001									< 0.001	
基 7	ヒ素及びその化合物			<0.001									< 0.001	
基 8	六価クロム化合物			<0.005									< 0.005	
基 9	亜硝酸態窒素			<0.004									< 0.004	
基 10	硝酸化物/亜硝酸態窒素			<0.001									< 0.001	
基 11	硝酸態窒素及び亜硝酸態窒素			0.6									0.6	
基 12	フッ素及びその化合物			<0.08									< 0.08	
基 13	鉛及びその化合物			<0.05									< 0.05	
基 14	四塩化炭素			<0.0002									< 0.0002	
基 15	1,4-ジニトロベンゼン			<0.005									< 0.005	
基 16	ジエチル、2-エチル、n-ヘキシル、2-エチル、n-ヘキシル			<0.0002									< 0.0002	
基 17	ジエチル、n-ヘキシル			<0.001									< 0.001	
基 18	トリクロロエチレン			<0.0005									< 0.0005	
基 19	トリクロロエチレン			<0.0005									< 0.0005	
基 20	ベンゼン			<0.001									< 0.001	
基 21	塩素酸													
基 22	クロロホルム													
基 23	クロロホルム													
基 24	ジメチルアミン													
基 25	ジメチルアミン													
基 26	臭素酸													
基 27	総トリクロロエチレン													
基 28	トリクロロエチレン													
基 29	トリクロロエチレン													
基 30	アモニウム													
基 31	ホルムアルデヒド													
基 32	亜鉛及びその化合物			<0.005									< 0.005	
基 33	アモニウム及びその化合物			<0.02									< 0.02	
基 34	銅及びその化合物			<0.02									< 0.02	
基 35	銅及びその化合物			<0.01									< 0.01	
基 36	トリクロロエチレン及びその化合物			6.5									6.5	
基 37	マンガン及びその化合物			<0.005									< 0.005	
基 38	塩化物イオン			8.9									8.9	
基 39	カルシウム、マグネシウム等(硬度)			34									34	
基 40	蒸発留物			64									64	
基 41	陰イオン界面活性剤			<0.02									< 0.02	
基 42	ジエチル			<0.00001									< 0.00001	
基 43	2-エチル、n-ヘキシル			<0.00001									< 0.00001	
基 44	非イオン界面活性剤			<0.004									< 0.004	
基 45	フェノール類			<0.005									< 0.005	
基 46	有機物(全有機炭素(TOC)の量)			<0.3									< 0.3	
基 47	pH値			7.6									7.6	
基 48	味			微青草臭										
基 49	臭気			1.1									1.1	
基 50	色度			0.4									0.4	
基 51	濁度			0.4									0.4	
	嫌気性芽胞菌			2			2	9	3	1	0	5	10	
	クリプトスポリジウム			0			2	9	10	1	0	5	0	
	シアルジア			0			2	9	10	1	0	5	0	
	大腸菌			0			380	56	610	2.0	0	35	610	
				73			12	410	610	0	0	0	0	

波板浄水場 浄水池 浄水

項目番号	項目名	採水年月日													RO2.0L.14 晴/晴	最高	最低	平均
	天候 (前日/当日)	(C)													5.5			5.5
	気温	(C)													7.6			7.6
	水温	(mg/L)													0.84			0.84
	残留塩素																	
	<基準項目(51項目)>																	
基 1	一般細菌	(個/mL)																
基 2	大腸菌																	
基 3	トリハロメタン及びその化合物	(ng/L)																
基 4	水銀及びその化合物	(ng/L)																
基 5	セレン及びその化合物	(ng/L)																
基 6	鉛及びその化合物	(ng/L)																
基 7	ヒ素及びその化合物	(ng/L)																
基 8	六価クロム化合物	(ng/L)																
基 9	亜硝酸態窒素	(ng/L)																
基 10	シアン化合物/チ及び塩化チン	(ng/L)																
基 11	硝酸態窒素及び亜硝酸態窒素	(ng/L)																
基 12	フッ素及びその化合物	(ng/L)																
基 13	鉛及びその化合物	(ng/L)																
基 14	四塩化鉛	(ng/L)																
基 15	1,4-ジオキソリン	(ng/L)																
基 16	シクロ-1,2-ジフルオロエタン及びシクロ-1,2-ジクロロエタン	(ng/L)																
基 17	ジフルオロエタン	(ng/L)																
基 18	トリフルオロエタン	(ng/L)																
基 19	トリクロロエタン	(ng/L)																
基 20	ベンゼン	(ng/L)																
基 21	塩素酸	(ng/L)																
基 22	酢酸	(ng/L)																
基 23	酢酸	(ng/L)																
基 24	酢酸	(ng/L)																
基 25	ジフルオロメタン	(ng/L)																
基 26	臭素酸	(ng/L)																
基 27	総トリクロロエタン	(ng/L)																
基 28	トリクロロエタン	(ng/L)																
基 29	トリフルオロエタン	(ng/L)																
基 30	アノキサセン	(ng/L)																
基 31	ジメチルメチル	(ng/L)																
基 32	亜鉛及びその化合物	(ng/L)																
基 33	アノキサセン及びその化合物	(ng/L)																
基 34	銅及びその化合物	(ng/L)																
基 35	錳及びその化合物	(ng/L)																
基 36	トリクロロエタン及びその化合物	(ng/L)																
基 37	マンガン及びその化合物	(ng/L)																
基 38	塩化物イオン	(ng/L)																
基 39	トリクロロエタン、テトラフルオロエタン等 (硬度)	(ng/L)																
基 40	蒸留水	(ng/L)																
基 41	陰イオン界面活性剤	(ng/L)																
基 42	ジエチレン	(ng/L)																
基 43	2-メチルペンタール	(ng/L)																
基 44	非イオン界面活性剤	(ng/L)																
基 45	フェノール類	(ng/L)																
基 46	有機物 (全有機炭素 (TOC) の量)	(ng/L)																
基 47	pH値																	
基 48	味	(度)																
基 49	臭気	(度)																
基 50	色度	(CFU/100mL)																
基 51	濁度	(個/20L)																
	嫌気性芽胞菌	(個/20L)																
	クリプトスポリジウム	(個/20L)																
	シアロルジア	(MPN/100mL)																
	大腸菌																	

波板浄水場 石巻市波板 給水栓水

項目 番号	項目名	採水年月日												平均		
		H31.04.08 晴/曇	R01.05.13 晴/晴	R01.06.10 晴/曇	R01.07.01 雨/晴	R01.08.05 晴/晴	R01.09.02 晴/雨	R01.10.01 晴/晴	R01.11.05 晴/晴	R01.12.02 晴/雨	R02.01.14 晴/晴	R02.02.03 晴/曇	R02.03.02 晴/曇		最高	最低
	天候(前日/当日)	11.8	14.1	20.0	18.7	28.3	22.6	21.5	14.4	12.2	6.6	7.0	7.5	28.3	6.6	15.4
	気温(℃)	9.0	16.1	18.8	18.7	22.0	22.2	20.4	15.6	10.6	7.5	7.3	6.9	22.2	6.9	14.6
	水温(℃)	0.80	0.71	0.73	0.73	0.80	0.86	0.85	0.91	0.65	0.68	0.70	0.79	0.91	0.65	0.77
	残留塩素(mg/L)	0.80	0.71	0.73	0.73	0.80	0.86	0.85	0.91	0.65	0.68	0.70	0.79	0.91	0.65	0.77
	<基準項目(51項目)>															
基 1	一般細菌(個/mL)	不検出	不検出	不検出	不検出	不検出	不検出	不検出	不検出	不検出	不検出	不検出	不検出	不検出	不検出	0
基 2	大腸菌	不検出	不検出	不検出	不検出	不検出	不検出	不検出	不検出	不検出	不検出	不検出	不検出	不検出	不検出	0
基 3	トリハロメタン及びその化合物(mg/L)					<0.0003										<0.0003
基 4	水銀及びその化合物(mg/L)					<0.00005										<0.00005
基 5	セレン及びその化合物(mg/L)					<0.001										<0.001
基 6	鉛及びその化合物(mg/L)					<0.001										<0.001
基 7	ヒ素及びその化合物(mg/L)					<0.001										<0.001
基 8	六価クロム化合物(mg/L)					<0.005										<0.005
基 9	亜硝酸態窒素(mg/L)					<0.004										<0.004
基 10	硝酸化合物/硝酸及び塩化/硝酸(mg/L)		<0.001			<0.001			<0.001			<0.001				<0.001
基 11	硝酸態窒素及び亜硝酸態窒素(mg/L)					0.9								0.9		0.9
基 12	フッ素及びその化合物(mg/L)					<0.08								<0.08		<0.08
基 13	鉛及びその化合物(mg/L)					<0.05								<0.05		<0.05
基 14	四塩化炭素(mg/L)					<0.0002								<0.0002		<0.0002
基 15	1,4-ジオキサン(mg/L)					<0.005								<0.005		<0.005
基 16	ジ-1,2-ジオキサン及びジ-1,2-ジオキサン(mg/L)					<0.0002								<0.0002		<0.0002
基 17	ジ-1,4-ジオキサン(mg/L)					<0.001								<0.001		<0.001
基 18	トリフルオロエチレン(mg/L)					<0.0005								<0.0005		<0.0005
基 19	トリフルオロエチレン(mg/L)					<0.0005								<0.0005		<0.0005
基 20	ベンゼン(mg/L)					<0.001								<0.001		<0.001
基 21	塩素酸(mg/L)					0.06			0.08			<0.05		<0.05		<0.05
基 22	トリクロロエチレン(mg/L)					<0.002			<0.002			<0.002		<0.002		<0.002
基 23	トリクロロエチレン(mg/L)					0.004			0.001			0.001		0.001		0.001
基 24	ジ-1,1,1-トリクロロエチレン(mg/L)					<0.002			<0.002			<0.002		<0.002		<0.002
基 25	ジ-1,1,2-トリクロロエチレン(mg/L)					0.008			0.005			0.003		0.008		0.006
基 26	臭素酸(mg/L)					<0.001			<0.001			<0.001		<0.001		<0.001
基 27	トリクロロエチレン(mg/L)					0.019			0.010			0.006		0.019		0.012
基 28	トリクロロエチレン(mg/L)					<0.002			<0.002			<0.002		<0.002		<0.002
基 29	トリクロロエチレン(mg/L)					0.006			0.003			0.002		0.006		0.004
基 30	トリクロロエチレン(mg/L)					0.001			0.001			<0.001		0.001		<0.001
基 31	トリクロロエチレン(mg/L)					<0.008			<0.008			<0.008		<0.008		<0.008
基 32	亜鉛及びその化合物(mg/L)					<0.005			<0.005			<0.005		<0.005		<0.005
基 33	銅及びその化合物(mg/L)					<0.02			<0.02			<0.02		<0.02		<0.02
基 34	鉄及びその化合物(mg/L)					<0.02			<0.02			<0.02		<0.02		<0.02
基 35	銅及びその化合物(mg/L)					<0.01			<0.01			<0.01		<0.01		<0.01
基 36	トリクロロエチレン及びその化合物(mg/L)					8.2			8.2			8.2		8.2		8.2
基 37	マンガン及びその化合物(mg/L)					<0.005			<0.005			<0.005		<0.005		<0.005
基 38	塩化物イオン(mg/L)	9.6	9.1	9.0	9.1	11.0	9.6	9.5	9.3	9.9	9.9	9.3	9.5	11.0	9.0	9.6
基 39	カルシウム、マグネシウム等(硬度)(mg/L)					34			34			34		34		34
基 40	蒸発残留物(mg/L)					67			67			67		67		67
基 41	陰イオン界面活性剤(mg/L)					<0.02			<0.02			<0.02		<0.02		<0.02
基 42	ジ-1,1,1-トリクロロエチレン(mg/L)					<0.00001			<0.00001			<0.00001		<0.00001		<0.00001
基 43	ジ-1,1,2-トリクロロエチレン(mg/L)					<0.00001			<0.00001			<0.00001		<0.00001		<0.00001
基 44	非イオン界面活性剤(mg/L)					<0.004			<0.004			<0.004		<0.004		<0.004
基 45	フェノール類(mg/L)					<0.0005			<0.0005			<0.0005		<0.0005		<0.0005
基 46	有機物(全有機炭素(TOC)の量)(mg/L)	<0.3	<0.3	<0.3	0.4	<0.3	0.3	<0.3	<0.3	<0.3	<0.3	<0.3	<0.3	<0.3	<0.3	<0.3
基 47	pH値	7.8	7.8	7.8	7.7	7.7	7.8	7.8	7.7	7.7	7.7	7.5	7.6	7.8	7.5	7.7
基 48	味	なし	なし	なし	なし	なし	なし	なし	なし	なし	なし	なし	なし	なし	なし	なし
基 49	臭気	なし	なし	なし	なし	なし	なし	なし	なし	なし	なし	なし	なし	なし	なし	なし
基 50	色度(度)	<0.5	<0.5	<0.5	<0.5	<0.5	<0.5	<0.5	<0.5	<0.5	<0.5	<0.5	<0.5	<0.5	<0.5	<0.5
基 51	濁度(度)	<0.1	<0.1	<0.1	<0.1	<0.1	<0.1	<0.1	<0.1	<0.1	<0.1	<0.1	<0.1	<0.1	<0.1	<0.1
	嫌気性芽胞菌(CFU/100mL)															
	クリプトスポリジウム(個/20L)															
	シアルジア(個/20L)															
	大腸菌(MPN/100mL)															

(6) 杜鹿地区
大原浄水場 大草山取水堰堤 原水

項目 番号	項目名	採水年月日		R01.05.13 晴/曇	R01.06.10 晴/曇	R01.07.08 曇/曇	R01.08.19 晴/曇	R01.09.09 晴/雨	R01.10.07 晴/曇	R01.11.11 晴/曇	R01.12.09 晴/曇	R02.01.20 晴/曇	R02.02.17 雨/曇	R02.03.09 曇/曇	最高	最低	平均
		晴/雨	(°C)														
	天候(前日/当日)																
	気温	13.4	13.8	11.2	16.3	16.7	25.1	24.1	21.3	12.8	8.9	8.8	7.6	10.6	25.1	7.6	15.0
	水温	9.5	11.2	13.7	13.7	15.1	19.1	18.4	16.3	11.3	7.5	6.7	7.4	7.7	19.1	6.7	12.0
	残留塩素 (mg/L)	-	-	-	-	-	-	-	-	-	-	-	-	-	-	-	-
	<基準項目(51項目)>																
基 1	一般細菌 (個/mL)									36					36		36
基 2	大腸菌									<0.0003					<0.0003		<0.0003
基 3	トリブリン及びその化合物 (mg/L)									<0.00005					<0.00005		<0.00005
基 4	水銀及びその化合物 (mg/L)									<0.001					<0.001		<0.001
基 5	セレン及びその化合物 (mg/L)									<0.001					<0.001		<0.001
基 6	鉛及びその化合物 (mg/L)									<0.001					<0.001		<0.001
基 7	ヒ素及びその化合物 (mg/L)									<0.001					<0.001		<0.001
基 8	六価クロム化合物 (mg/L)									<0.005					<0.005		<0.005
基 9	亜硝酸態窒素 (mg/L)									<0.004					<0.004		<0.004
基 10	硝酸化合物及び塩化リン (mg/L)									<0.001					<0.001		<0.001
基 11	硝酸態窒素及び亜硝酸態窒素 (mg/L)									0.8					0.8		0.8
基 12	フッ素及びその化合物 (mg/L)									<0.08					<0.08		<0.08
基 13	鉛及びその化合物 (mg/L)									<0.05					<0.05		<0.05
基 14	四塩化炭素 (mg/L)									<0.0002					<0.0002		<0.0002
基 15	1,4-ジニトロベンゼン (mg/L)									<0.005					<0.005		<0.005
基 16	ジ-1,2-ジクロロエチレン及びトリス-1,2-ジクロロエチレン (mg/L)									<0.0002					<0.0002		<0.0002
基 17	ジクロロメタン (mg/L)									<0.001					<0.001		<0.001
基 18	トリクロロエチレン (mg/L)									<0.0005					<0.0005		<0.0005
基 19	トリクロロフルオロメタン (mg/L)									<0.0005					<0.0005		<0.0005
基 20	ベンゼン (mg/L)									<0.001					<0.001		<0.001
基 21	塩素酸 (mg/L)																
基 22	酢酸 (mg/L)																
基 23	酢酸 (mg/L)																
基 24	酢酸 (mg/L)																
基 25	酢酸 (mg/L)																
基 26	臭素酸 (mg/L)																
基 27	総トリクロロメタン (mg/L)																
基 28	トリクロロ酢酸 (mg/L)																
基 29	トリクロロ酢酸 (mg/L)																
基 30	トリクロロ酢酸 (mg/L)																
基 31	トリクロロ酢酸 (mg/L)																
基 32	トリクロロ酢酸及びその化合物 (mg/L)									<0.005					<0.005		<0.005
基 33	トリクロロ酢酸及びその化合物 (mg/L)									0.05					0.05		0.05
基 34	鉛及びその化合物 (mg/L)									0.14					0.14		0.14
基 35	銅及びその化合物 (mg/L)									<0.01					<0.01		<0.01
基 36	トリクロロ酢酸及びその化合物 (mg/L)									11					11		11
基 37	マンガン及びその化合物 (mg/L)									0.034					0.034		0.034
基 38	塩化物イオン (mg/L)									15.6					15.6		15.6
基 39	トリクロロ酢酸等(硬度) (mg/L)									49					49		49
基 40	蒸発残留物 (mg/L)									98					98		98
基 41	陰イオン界面活性剤 (mg/L)									<0.02					<0.02		<0.02
基 42	ジエチルベンゼン (mg/L)									<0.00001					<0.00001		<0.00001
基 43	2-メチルペンチルアルコール (mg/L)									<0.000001					<0.000001		<0.000001
基 44	非イオン界面活性剤 (mg/L)									<0.00001					<0.00001		<0.00001
基 45	フェノール類 (mg/L)									<0.004					<0.004		<0.004
基 46	有機物(全有機炭素(TOC)の量) (mg/L)									<0.0005					<0.0005		<0.0005
基 47	pH値									7.0					7.0		7.0
基 48	味									-					-		-
基 49	臭気									なし					なし		なし
基 50	色度 (度)									2.4					2.4		2.4
基 51	濁度 (CFU/100mL)									0.7					0.7		0.7
	嫌気性芽胞菌 (個/10L)			5				7		1	0	0	1	1	7	0	2
	クリプトスポリジウム (個/10L)																
	シアルジア (MPN/100mL)			340		7.3	180	610	30	18	3.1	3.0	18	0	610	0	123
	大腸菌																

大原浄水場 浄水池 浄水

項目番号	項目名	採水年月日								ROL 10.07	最高	最低	平均
	天候 (前日/当日)	(C)								晴/曇	22.3		22.3
	気温	(C)								21.2			21.2
	水温	(mg/L)								0.62			0.62
	残留塩素												
<基準項目(51項目)>													
基 1	一般細菌	(個/mL)											
基 2	大腸菌	(mg/L)											
基 3	鉛、シム及びその化合物	(mg/L)											
基 4	水銀及びその化合物	(mg/L)											
基 5	セレン及びその化合物	(mg/L)											
基 6	鉛及びその化合物	(mg/L)											
基 7	ヒ素及びその化合物	(mg/L)											
基 8	六価クロム化合物	(mg/L)											
基 9	亜硝酸態窒素	(mg/L)											
基 10	硝酸化合物/チ及び塩化チ	(mg/L)											
基 11	硝酸態窒素及び亜硝酸態窒素	(mg/L)											
基 12	フッ素及びその化合物	(mg/L)											
基 13	鉛及びその化合物	(mg/L)											
基 14	四塩化炭素	(mg/L)											
基 15	1,4-ジニトロベンゼン	(mg/L)											
基 16	シクロ-1,2-ジニトロベンゼン及びシクロ-1,2-ジニトロベンゼン	(mg/L)											
基 17	ジニトロベンゼン	(mg/L)											
基 18	トリニトロベンゼン	(mg/L)											
基 19	トリニトロベンゼン	(mg/L)											
基 20	ベンゼン	(mg/L)											
基 21	塩素酸	(mg/L)											
基 22	クロロ酢酸	(mg/L)											
基 23	クロロホルム	(mg/L)											
基 24	ジクロロ酢酸	(mg/L)											
基 25	ジニトロベンゼン	(mg/L)											
基 26	臭素酸	(mg/L)											
基 27	トリニトロベンゼン	(mg/L)											
基 28	トリニトロベンゼン	(mg/L)											
基 29	トリニトロベンゼン	(mg/L)											
基 30	アモニウム	(mg/L)											
基 31	シアンイオン	(mg/L)											
基 32	亜鉛及びその化合物	(mg/L)											
基 33	クロム及びその化合物	(mg/L)											
基 34	鉄及びその化合物	(mg/L)											
基 35	銅及びその化合物	(mg/L)											
基 36	マンガン及びその化合物	(mg/L)											
基 37	マンガン及びその化合物	(mg/L)											
基 38	塩化物イオン	(mg/L)											
基 39	カルシウム、マグネシウム等 (硬度)	(mg/L)											
基 40	蒸発残留物	(mg/L)											
基 41	陰イオン界面活性剤	(mg/L)											
基 42	フェノール	(mg/L)											
基 43	2-メチルフェノール	(mg/L)											
基 44	非イオン界面活性剤	(mg/L)											
基 45	フェノール類	(mg/L)											
基 46	有機物 (全有機炭素 (TOC) の量)	(mg/L)											
基 47	pH値	(度)											
基 48	味	(度)											
基 49	臭気	(度)											
基 50	色度	(度)											
基 51	濁度	(CFU/100mL)											
	嫌気性芽胞菌	(個/20L)											
	クリプトスポリジウム	(個/20L)									不検出		
	シアルジア	(個/20L)									不検出		
	大腸菌	(MPN/100mL)											

大原浄水場系 石巻市給分浜 給水栓水

項目 番号	項目名	採水年月日												平均		
		H31.04.17 晴/曇	R01.05.15 曇/雨	R01.06.12 雨/曇	R01.07.10 曇/曇	R01.08.21 雨/曇	R01.09.11 晴/曇	R01.10.09 晴/曇	R01.11.13 晴/曇	R01.12.11 晴/曇	R02.01.22 晴/曇	R02.02.19 晴/曇	R02.03.11 雨/晴			
	天候(前日/当日)	20.4	13.7	20.5	23.5	27.9	24.0	23.2	19.3	16.0	10.4	7.0	15.0	27.9	7.0	18.4
	気温(℃)	12.5	15.8	19.6	19.9	26.7	25.8	21.9	15.5	10.9	8.1	8.0	10.2	26.7	8.0	16.2
	水温(℃)	0.80	0.88	0.74	0.67	0.61	0.64	0.79	0.80	0.82	0.84	0.86	0.86	0.88	0.61	0.78
	残留塩素(mg/L)															
	<基準項目(51項目)>															
基 1	一般細菌(個/mL)	不検出	不検出	不検出	不検出	不検出	不検出	不検出	不検出	不検出	不検出	不検出	不検出	不検出	不検出	0
基 2	大腸菌(mg/L)						<0.0003									<0.0003
基 3	トリブチル鉛及びその化合物(mg/L)						<0.00005									<0.00005
基 4	水銀及びその化合物(mg/L)						<0.001									<0.001
基 5	セレン及びその化合物(mg/L)						<0.001									<0.001
基 6	鉛及びその化合物(mg/L)						<0.001									<0.001
基 7	ヒ素及びその化合物(mg/L)						<0.005									<0.005
基 8	六価クロム化合物(mg/L)						<0.004									<0.004
基 9	亜硝酸態窒素(mg/L)		<0.001				<0.001			<0.001						<0.001
基 10	硝酸化合物/チ及び塩化チ(mg/L)						0.5									0.5
基 11	硝酸態窒素及び亜硝酸態窒素(mg/L)						<0.08									<0.08
基 12	フッ素及びその化合物(mg/L)						<0.05									<0.05
基 13	鉛及びその化合物(mg/L)						<0.0002									<0.0002
基 14	四塩化炭素(mg/L)						<0.005									<0.005
基 15	1,4-ジオキサン(mg/L)						<0.0002									<0.0002
基 16	ジ-1,2-ジクロロエチン及びジ-1,2-ジクロロエチン(mg/L)						<0.001									<0.001
基 17	ジクロロエチン(mg/L)						<0.0005									<0.0005
基 18	トリクロロエチン(mg/L)						<0.0005									<0.0005
基 19	トリクロロエチン(mg/L)						<0.001									<0.001
基 20	ベンゼン(mg/L)		0.19				0.17			0.12			0.07		0.19	0.14
基 21	塩素酸(mg/L)		<0.002				<0.002			<0.002			<0.002		<0.002	<0.002
基 22	酢酸(mg/L)		0.015				0.023			0.010			0.006		0.023	0.014
基 23	酢酸(mg/L)		0.012				0.011			0.005			0.004		0.012	0.008
基 24	酢酸(mg/L)		0.003				0.007			0.003			0.003		0.007	0.004
基 25	酢酸(mg/L)		<0.001				<0.001			<0.001			<0.001		<0.001	<0.001
基 26	臭素酸(mg/L)		0.025				0.042			0.020			0.014		0.042	0.025
基 27	総トリクロロエチン(mg/L)		0.010				0.013			0.008			0.005		0.013	0.009
基 28	トリクロロエチン(mg/L)		0.007				0.012			0.007			0.005		0.012	0.008
基 29	トリクロロエチン(mg/L)		<0.001				<0.001			<0.001			<0.001		<0.001	<0.001
基 30	トリクロロエチン(mg/L)		<0.008				<0.008			<0.008			<0.008		<0.008	<0.008
基 31	トリクロロエチン(mg/L)		0.006				0.006			0.006			0.006		0.006	0.006
基 32	重鉛及びその化合物(mg/L)		0.02				0.02			0.02			0.02		0.02	0.02
基 33	鉛及びその化合物(mg/L)		<0.02				<0.02			<0.02			<0.02		<0.02	<0.02
基 34	銅及びその化合物(mg/L)		<0.01				<0.01			<0.01			<0.01		<0.01	<0.01
基 35	銅及びその化合物(mg/L)		13				13			13			13		13	13
基 36	トリクロロエチン及びその化合物(mg/L)		<0.005				<0.005			<0.005			<0.005		<0.005	<0.005
基 37	マンガン及びその化合物(mg/L)		16.6				16.6			16.6			16.6		16.6	16.4
基 38	塩化物イオン(mg/L)	15.7	17.4	16.6	16.3	18.7	16.6	17.0	14.7	15.5	16.2	16.1	15.7	18.7	14.7	16.4
基 39	カルシウム、マグネシウム等(硬度)(mg/L)		96				51			93			105		116	93
基 40	蒸発残留物(mg/L)		0.6				0.8			0.7			0.6		1.1	0.4
基 41	陰イオン界面活性剤(mg/L)		7.3				7.5			7.6			7.3		7.6	7.3
基 42	ジエチルベンゼン(mg/L)		なし				なし			なし			なし		なし	なし
基 43	2-メチルブチルアルコール(mg/L)		なし				なし			なし			なし		なし	なし
基 44	非イオン界面活性剤(mg/L)		<0.5				<0.5			<0.5			<0.5		<0.5	<0.5
基 45	フェノール類(mg/L)		<0.1				<0.1			<0.1			<0.1		<0.1	<0.1
基 46	有機物(全有機炭素(TOC)の量)(mg/L)		0.7				0.7			0.7			0.5		0.6	0.7
基 47	pH値	7.3	7.3	7.6	7.3	7.5	7.6	7.6	7.4	7.5	7.5	7.4	7.4	7.6	7.4	7.4
基 48	味	なし	なし	なし	なし	なし	なし	なし	なし	なし	なし	なし	なし	なし	なし	なし
基 49	臭気	なし	なし	なし	なし	なし	なし	なし	なし	なし	なし	なし	なし	なし	なし	なし
基 50	色度(度)	<0.5	<0.5	<0.5	<0.5	<0.5	<0.5	<0.5	<0.5	<0.5	<0.5	<0.5	<0.5	<0.5	<0.5	<0.5
基 51	濁度(度)	<0.1	<0.1	<0.1	<0.1	<0.1	<0.1	<0.1	<0.1	<0.1	<0.1	<0.1	<0.1	<0.1	<0.1	<0.1
	嫌気性芽胞菌(CFU/100mL)															
	クリプトスポリジウム(個/20L)															
	シアルジア(個/20L)															
	大腸菌(MPN/100mL)															

寄磯浄水場 取水堰堤 原水

項目 番号	項目名	採水年月日											平均			
		H31.04.15 晴/雨	R01.05.13 晴/晴	R01.06.10 晴/曇	R01.07.08 曇/曇	R01.08.19 晴/晴	R01.09.09 晴/雨	R01.10.07 晴/曇	R01.11.11 晴/曇	R01.12.09 晴/晴	R02.01.20 晴/晴	R02.02.17 雨/曇		R02.03.09 曇/曇	最高	最低
	天候(前日/当日)	15.1	12.9	15.2	17.0	25.0	23.6	21.2	11.9	7.1	8.4	9.0	10.8	25.0	7.1	
	気温	(C)	(C)	(C)	(C)	(C)	(C)	(C)	(C)	(C)	(C)	(C)	(C)	(C)	(C)	
	水温	10.6	10.9	13.3	14.3	19.0	18.6	16.0	10.7	6.3	6.5	7.8	8.6	19.0	6.3	
	残留塩素	(mg/L)	-	-	-	-	-	-	-	-	-	-	-	-	-	
	＜基準項目(51項目)＞															
基 1	一般細菌	(個/mL)							58					58		58
基 2	大腸菌	(個/mL)							<0.0003					<0.0003		<0.0003
基 3	サルモネラ及びその化合物	(mg/L)							<0.00005					<0.00005		<0.00005
基 4	水銀及びその化合物	(mg/L)							<0.001					<0.001		<0.001
基 5	セレン及びその化合物	(mg/L)							<0.001					<0.001		<0.001
基 6	鉛及びその化合物	(mg/L)							<0.001					<0.001		<0.001
基 7	ヒ素及びその化合物	(mg/L)							<0.001					<0.001		<0.001
基 8	六価クロム化合物	(mg/L)							<0.005					<0.005		<0.005
基 9	亜硝酸態窒素	(mg/L)							<0.004					<0.004		<0.004
基 10	硝酸化合物/亜及び塩化リン	(mg/L)							<0.001					<0.001		<0.001
基 11	硝酸態窒素及び亜硝酸態窒素	(mg/L)							0.3					0.3		0.3
基 12	フッ素及びその化合物	(mg/L)							<0.05					<0.05		<0.05
基 13	鉛及びその化合物	(mg/L)							<0.002					<0.002		<0.002
基 14	四塩化鉛素	(mg/L)							<0.005					<0.005		<0.005
基 15	1,4-ジニトロベンゼン	(mg/L)							<0.002					<0.002		<0.002
基 16	シクロ-1,2-ジニトロベンゼン及びシクロ-1,2,4-トリニトロベンゼン	(mg/L)							<0.001					<0.001		<0.001
基 17	ジニトロベンゼン	(mg/L)							<0.001					<0.001		<0.001
基 18	トリニトロベンゼン	(mg/L)							<0.005					<0.005		<0.005
基 19	トリニトロベンゼン	(mg/L)							<0.005					<0.005		<0.005
基 20	ベンゼン	(mg/L)							<0.001					<0.001		<0.001
基 21	塩素酸	(mg/L)							<0.001					<0.001		<0.001
基 22	クロロ酢酸	(mg/L)							<0.001					<0.001		<0.001
基 23	クロロホルム	(mg/L)							<0.005					<0.005		<0.005
基 24	ジクロロ酢酸	(mg/L)							<0.001					<0.001		<0.001
基 25	ジニトロベンゼン	(mg/L)							<0.005					<0.005		<0.005
基 26	臭素酸	(mg/L)							<0.005					<0.005		<0.005
基 27	総トリクロロ酢酸	(mg/L)							<0.001					<0.001		<0.001
基 28	トリクロロ酢酸	(mg/L)							<0.001					<0.001		<0.001
基 29	アモニウムイオン	(mg/L)							<0.005					<0.005		<0.005
基 30	アモニウムイオン	(mg/L)							<0.005					<0.005		<0.005
基 31	ホルマリン	(mg/L)							<0.005					<0.005		<0.005
基 32	亜鉛及びその化合物	(mg/L)							<0.02					<0.02		<0.02
基 33	アモニウム及びその化合物	(mg/L)							<0.03					<0.03		<0.03
基 34	鉄及びその化合物	(mg/L)							<0.01					<0.01		<0.01
基 35	銅及びその化合物	(mg/L)							0.012					0.012		0.012
基 36	カリウム及びその化合物	(mg/L)							29.9					29.9		29.9
基 37	マンガン及びその化合物	(mg/L)							18					18		18
基 38	塩化物イオン	(mg/L)							61					61		61
基 39	カルシウム、マグネシウム等(硬度)	(mg/L)							131					131		131
基 40	蒸発残留物	(mg/L)							<0.02					<0.02		<0.02
基 41	陰イオン界面活性剤	(mg/L)							<0.00001					<0.00001		<0.00001
基 42	ジエチルベンゼン	(mg/L)							<0.00001					<0.00001		<0.00001
基 43	2-メチルメチルアルコール	(mg/L)							<0.00001					<0.00001		<0.00001
基 44	非イオン界面活性剤	(mg/L)							<0.004					<0.004		<0.004
基 45	フェノール類	(mg/L)							<0.005					<0.005		<0.005
基 46	有機物(全有機炭素(TOC)の量)	(mg/L)							0.3					0.3		0.3
基 47	pH値	(度)							7.8					7.8		7.8
基 48	味	(度)							なし					なし		なし
基 49	臭気	(度)							1.9					1.9		1.9
基 50	色度	(度)							0.5					0.5		0.5
基 51	濁度	(FTU/100mL)	1	3	2	3	0	8	0	3	1	2	1	8	0	2
	嫌気性芽胞菌	(個/10L)														
	クリプトスポリジウム	(個/10L)														
	ジアルジーア	(MPN/100mL)	58	24	38	90	42	180	26	3.0	1.0	3.1	1.0	1900	1.0	200
	大腸菌	(MPN/100mL)														

寄磯浄水場 浄水池 浄水

項目番号	項目名	採水年月日	RO1.06.10	最高	最低	平均
	天候(前日/当日)		晴/曇			
	気温	(℃)	16.3			16.3
	水温	(℃)	14.4			14.4
	残留塩素	(mg/L)	0.95			0.95
<基準項目(51項目)>						
基 1	一般細菌	(個/mL)				
基 2	大腸菌					
基 3	鉛、シム及びその化合物	(mg/L)				
基 4	水銀及びその化合物	(mg/L)				
基 5	セレン及びその化合物	(mg/L)				
基 6	鈉及びその化合物	(mg/L)				
基 7	ヒ素及びその化合物	(mg/L)				
基 8	六価クロム化合物	(mg/L)				
基 9	亜硝酸態窒素	(mg/L)				
基 10	硝酸化合物/硝酸及び塩化硝酸	(mg/L)				
基 11	硝酸態窒素及び亜硝酸態窒素	(mg/L)				
基 12	フッ素及びその化合物	(mg/L)				
基 13	鉛及びその化合物	(mg/L)				
基 14	四塩化炭素	(mg/L)				
基 15	1,4-ジオキサン	(mg/L)				
基 16	シクロ-1,2-ジクロロエチレン及びシクロ-1,2-ジクロロエタン	(mg/L)				
基 17	ジクロロエタン	(mg/L)				
基 18	トリクロロエタン	(mg/L)				
基 19	トリクロロエチレン	(mg/L)				
基 20	ベンゼン	(mg/L)				
基 21	塩素酸	(mg/L)				
基 22	酢酸	(mg/L)				
基 23	酢酸	(mg/L)				
基 24	酢酸	(mg/L)				
基 25	ジメチルアミン	(mg/L)				
基 26	臭素酸	(mg/L)				
基 27	総トリクロロエタン	(mg/L)				
基 28	トリクロロエタン	(mg/L)				
基 29	トリクロロエタン	(mg/L)				
基 30	トリクロロエタン	(mg/L)				
基 31	トリクロロエタン	(mg/L)				
基 32	亜鉛及びその化合物	(mg/L)				
基 33	亜鉛及びその化合物	(mg/L)				
基 34	銅及びその化合物	(mg/L)				
基 35	銅及びその化合物	(mg/L)				
基 36	トリクロロエタン及びその化合物	(mg/L)				
基 37	マンガン及びその化合物	(mg/L)				
基 38	塩化物イオン	(mg/L)				
基 39	カルシウム、マグネシウム等(硬度)	(mg/L)				
基 40	蒸発残留物	(mg/L)				
基 41	陰イオン界面活性剤	(mg/L)				
基 42	ジエチル	(mg/L)				
基 43	2-メチル-2-ブチノール	(mg/L)				
基 44	非イオン界面活性剤	(mg/L)				
基 45	フェノール類	(mg/L)				
基 46	有機物(全有機炭素(TOC)の量)	(mg/L)				
基 47	pH値					
基 48	味					
基 49	臭気	(度)				
基 50	色度	(度)				
基 51	濁度	(度)				
	嫌気性芽胞菌	(CFU/100mL)				
	クリプトスポリジウム	(個/20L)	不検出			
	シアルジア	(個/20L)	不検出			
	大腸菌	(MPN/100mL)				

寄磯浄水場 石巻市寄磯浜 給水栓水

項目 番号	項目名	採水年月日												平均		
		H31.04.17 晴/曇	R01.05.15 曇/雨	R01.06.12 雨/曇	R01.07.10 曇/曇	R01.08.21 雨/曇	R01.09.11 晴/曇	R01.10.09 晴/曇	R01.11.13 晴/曇	R01.12.11 晴/曇	R02.01.22 晴/曇	R02.02.19 晴/曇	R02.03.11 雨/晴		最高	最低
	天候(前日/当日)	21.1	13.8	20.7	23.0	28.9	23.0	26.3	21.8	19.0	9.4	8.2	12.8	28.9	8.2	19.0
	気温	(°C)	(°C)	(°C)	(°C)	(°C)	(°C)	(°C)	(°C)	(°C)	(°C)	(°C)	(°C)	(°C)	(°C)	(°C)
	水温	14.0	19.5	21.8	21.9	28.2	27.3	23.3	17.0	11.1	8.1	9.0	10.4	28.2	8.1	17.6
	残留塩素	(mg/L)	0.83	0.74	0.76	0.62	0.43	0.65	0.98	0.93	0.71	0.85	0.83	0.98	0.43	0.75
	<基準項目(51項目)>															
基 1	一般細菌	(個/mL)	不検出	不検出	不検出	不検出	不検出	不検出	不検出	不検出	不検出	不検出	不検出	不検出	不検出	不検出
基 2	大腸菌	(個/mL)	不検出	不検出	不検出	不検出	不検出	不検出	不検出	不検出	不検出	不検出	不検出	不検出	不検出	不検出
基 3	トリブタミ及びその化合物	(mg/L)					<0.0003							<0.0003		<0.0003
基 4	水銀及びその化合物	(mg/L)					<0.00005							<0.00005		<0.00005
基 5	セレン及びその化合物	(mg/L)					<0.001							<0.001		<0.001
基 6	鉛及びその化合物	(mg/L)					<0.001							<0.001		<0.001
基 7	ヒ素及びその化合物	(mg/L)					<0.001							<0.001		<0.001
基 8	六価クロム化合物	(mg/L)					<0.005							<0.005		<0.005
基 9	亜硝酸態窒素	(mg/L)					<0.004							<0.004		<0.004
基 10	硝酸化合物/チ及び塩化チ	(mg/L)					<0.001			<0.001				<0.001		<0.001
基 11	硝酸態窒素及び亜硝酸態窒素	(mg/L)					0.5							0.5		0.5
基 12	フッ素及びその化合物	(mg/L)					<0.08							<0.08		<0.08
基 13	鉛及びその化合物	(mg/L)					<0.05							<0.05		<0.05
基 14	四塩化炭素	(mg/L)					<0.0002							<0.0002		<0.0002
基 15	1,4-ジオキソリン	(mg/L)					<0.005							<0.005		<0.005
基 16	ジ-1,2-ジクロロエチレン及びジ-1,2-ジクロロエチン	(mg/L)					<0.0002							<0.0002		<0.0002
基 17	ジクロロエチン	(mg/L)					<0.001							<0.001		<0.001
基 18	トリクロロエチン	(mg/L)					<0.0005							<0.0005		<0.0005
基 19	トリクロロエチル	(mg/L)					<0.0005							<0.0005		<0.0005
基 20	ベンゼン	(mg/L)					<0.001							<0.001		<0.001
基 21	塩素酸	(mg/L)					0.11			0.11				<0.18		<0.18
基 22	酢酸	(mg/L)					<0.002			<0.002				<0.002		<0.002
基 23	酢酸	(mg/L)					0.008			0.002				0.008		0.002
基 24	酢酸	(mg/L)					0.003			<0.002				<0.002		<0.002
基 25	ジ-1,2-ジクロロエチン	(mg/L)					0.022			0.015				0.022		0.015
基 26	臭素酸	(mg/L)					<0.001			<0.001				<0.001		<0.001
基 27	総トリクロロエチン	(mg/L)					0.051			0.030				0.051		0.028
基 28	トリクロロエチン	(mg/L)					0.003			<0.002				0.003		<0.002
基 29	トリクロロエチン	(mg/L)					0.016			0.006				0.016		0.006
基 30	トリクロロエチン	(mg/L)					0.005			0.007				0.005		0.006
基 31	トリクロロエチン	(mg/L)					<0.008			<0.008				<0.008		<0.008
基 32	重鉛及びその化合物	(mg/L)					<0.02			<0.02				<0.02		<0.02
基 33	鉛及びその化合物	(mg/L)					<0.02			<0.02				<0.02		<0.02
基 34	銅及びその化合物	(mg/L)					0.01			0.01				0.01		0.01
基 35	銅及びその化合物	(mg/L)					19			19				19		19
基 36	トリクロロエチン及びその化合物	(mg/L)					<0.005			<0.005				<0.005		<0.005
基 37	マンガン及びその化合物	(mg/L)					29.2			31.3				29.8		31.3
基 38	塩化物イオン	(mg/L)	30.0	27.6	29.0	23.6	30.5	29.5	28.3	31.3	27.6	28.8	29.8	31.3	23.6	28.8
基 39	カルシウム、マグネシウム等(硬度)	(mg/L)	30.0	27.6	29.0	23.6	30.5	29.5	28.3	31.3	27.6	28.8	29.8	31.3	23.6	28.8
基 40	蒸発残留物	(mg/L)		53			124			69			67	69	53	62
基 41	陰イオン界面活性剤	(mg/L)		124						140			147	147	124	134
基 42	ジ-1,2-ジクロロエチン	(mg/L)					<0.02			<0.02				<0.02		<0.02
基 43	2-メチル-2-ブチル-5-ノルボルネン	(mg/L)					<0.000001			<0.000001				<0.000001		<0.000001
基 44	非イオン界面活性剤	(mg/L)					<0.004			<0.004				<0.004		<0.004
基 45	有機物(全有機炭素(TOC)の量)	(mg/L)	0.5	0.5	0.5	0.6	0.5	0.5	0.4	0.3	0.4	0.4	0.4	0.4	0.3	0.5
基 47	pH値		7.8	7.7	7.7	7.5	7.7	7.7	7.7	7.7	7.8	7.8	7.9	7.9	7.5	7.7
基 48	臭	(度)	なし	なし	なし	なし	なし	なし	なし	なし	なし	なし	なし	なし	なし	なし
基 49	臭気	(度)	なし	なし	なし	なし	なし	なし	なし	なし	なし	なし	なし	なし	なし	なし
基 50	色度	(度)	<0.5	<0.5	<0.5	<0.5	<0.5	<0.5	<0.5	<0.5	<0.5	<0.5	<0.5	<0.5	<0.5	<0.5
基 51	濁度	(度)	<0.1	<0.1	<0.1	<0.1	<0.1	<0.1	<0.1	<0.1	<0.1	<0.1	<0.1	<0.1	<0.1	<0.1
	嫌気性芽胞菌	(CFU/100mL)														
	クリプトスポリジウム	(個/20L)														
	シアロジア	(個/20L)														
	大腸菌	(MPN/100mL)														

谷川浄水場 取水 原水

項目 番号	項目名	採水年月日												平均		
		H31.04.15 晴/雨	R01.05.13 晴/晴	R01.06.10 晴/曇	R01.07.08 曇/曇	R01.08.19 晴/晴	R01.09.09 晴/雨	R01.10.07 晴/曇	R01.11.11 晴/曇	R01.12.09 晴/晴	R02.01.20 晴/晴	R02.02.17 雨/曇	R02.03.09 曇/曇		最高	最低
	天候(前日/当日)	14.7	16.6	18.3	19.4	26.5	23.3	21.3	12.4	8.7	8.4	8.5	10.8	26.5	8.4	15.7
	気温	(°C)	(°C)	(°C)	(°C)	(°C)	(°C)	(°C)	(°C)	(°C)	(°C)	(°C)	(°C)	(°C)	(°C)	(°C)
	残留塩素	(mg/L)	8.9	11.7	14.1	15.4	20.4	19.6	11.6	7.3	6.5	6.9	7.5	20.4	6.5	12.2
	<基準項目(51項目)>															
基 1	一般細菌	(個/mL)							21					21		21
基 2	大腸菌	(個/mL)							<0.0003					<0.0003		<0.0003
基 3	トリブリン及びその化合物	(mg/L)							<0.00005					<0.00005		<0.00005
基 4	水銀及びその化合物	(mg/L)							<0.001					<0.001		<0.001
基 5	セレン及びその化合物	(mg/L)							<0.001					<0.001		<0.001
基 6	鉛及びその化合物	(mg/L)							<0.001					<0.001		<0.001
基 7	ヒ素及びその化合物	(mg/L)							<0.001					<0.001		<0.001
基 8	六価クロム化合物	(mg/L)							<0.005					<0.005		<0.005
基 9	亜硝酸態窒素	(mg/L)							<0.004					<0.004		<0.004
基 10	硝酸態窒素及び塩化アンモニア	(mg/L)							<0.001					<0.001		<0.001
基 11	硝酸態窒素及び亜硝酸態窒素	(mg/L)							0.5					0.5		0.5
基 12	フッ素及びその化合物	(mg/L)							<0.08					<0.08		<0.08
基 13	鉛及びその化合物	(mg/L)							<0.05					<0.05		<0.05
基 14	四塩化炭素	(mg/L)							<0.0002					<0.0002		<0.0002
基 15	1,4-ジニトロベンゼン	(mg/L)							<0.005					<0.005		<0.005
基 16	ジエチルベンゼン及びその化合物	(mg/L)							<0.0002					<0.0002		<0.0002
基 17	ジメチルベンゼン	(mg/L)							<0.001					<0.001		<0.001
基 18	トリクロロエチレン	(mg/L)							<0.0005					<0.0005		<0.0005
基 19	トリフルオロエチレン	(mg/L)							<0.0005					<0.0005		<0.0005
基 20	ベンゼン	(mg/L)							<0.001					<0.001		<0.001
基 21	塩素酸	(mg/L)														
基 22	酢酸	(mg/L)														
基 23	酢酸	(mg/L)														
基 24	酢酸	(mg/L)														
基 25	酢酸	(mg/L)														
基 26	臭素酸	(mg/L)														
基 27	総トリクロロエチレン	(mg/L)														
基 28	トリクロロエチレン	(mg/L)														
基 29	トリフルオロエチレン	(mg/L)														
基 30	トリクロロエチレン	(mg/L)														
基 31	トリフルオロエチレン	(mg/L)														
基 32	重鉛及びその化合物	(mg/L)							<0.005					<0.005		<0.005
基 33	鉛及びその化合物	(mg/L)							0.30					0.30		0.30
基 34	銅及びその化合物	(mg/L)							0.36					0.36		0.36
基 35	銅及びその化合物	(mg/L)							<0.01					<0.01		<0.01
基 36	トリクロロエチレン及びその化合物	(mg/L)							9.8					9.8		9.8
基 37	トリクロロエチレン及びその化合物	(mg/L)							0.023					0.023		0.023
基 38	塩化銅	(mg/L)							12.4					12.4		12.4
基 39	トリクロロエチレン等(硬度)	(mg/L)							28					28		28
基 40	蒸発残留物	(mg/L)							92					92		92
基 41	陰イオン界面活性剤	(mg/L)							<0.02					<0.02		<0.02
基 42	界面活性剤	(mg/L)							<0.00001					<0.00001		<0.00001
基 43	界面活性剤	(mg/L)							<0.000001					<0.000001		<0.000001
基 44	非イオン界面活性剤	(mg/L)							<0.00001					<0.00001		<0.00001
基 45	フェノール類	(mg/L)							<0.004					<0.004		<0.004
基 46	有機物(全有機炭素(TOC)の量)	(mg/L)							<0.0005					<0.0005		<0.0005
基 47	pH値	(度)							7.6					7.6		7.6
基 48	臭	(度)							なし					なし		なし
基 49	臭気	(度)							2.0					2.0		2.0
基 50	色度	(度)							1.0					1.0		1.0
基 51	濁度	(FTU/100mL)	1	6	4	7	4	17	1.0	1	0	2	4	17	0	5
	嫌気性芽胞菌	(個/10L)						不検出						不検出		不検出
	クリプトスポリジウム	(個/10L)						不検出						不検出		不検出
	シアルジア	(MPN/100mL)	31	6.3	18	38	53	860	110	1.0	4.1	0	3.1	860	0	104
	大腸菌	(MPN/100mL)														

谷川浄水場 浄水池 浄水

項目番号	項目名	採水年月日								RO1.09.09	最高	最低	平均
	天候(前日/当日)	(C)								晴/雨			
	気温	(C)								24.6	24.6		24.6
	水温	(C)								21.8	21.8		21.8
	残留塩素	(mg/L)								1.06	1.06		1.06
<基準項目(51項目)>													
基 1	一般細菌	(個/mL)											
基 2	大腸菌												
基 3	トリハロメタン及びその化合物	(ng/L)											
基 4	水銀及びその化合物	(ng/L)											
基 5	セレン及びその化合物	(ng/L)											
基 6	鉛及びその化合物	(ng/L)											
基 7	ヒ素及びその化合物	(ng/L)											
基 8	六価クロム化合物	(ng/L)											
基 9	亜硝酸態窒素	(ng/L)											
基 10	シアン化合物/砒及び塩化シアン	(ng/L)											
基 11	硝酸態窒素及び亜硝酸態窒素	(ng/L)											
基 12	フッ素及びその化合物	(ng/L)											
基 13	鉛及びその化合物	(ng/L)											
基 14	四塩化鉛	(ng/L)											
基 15	1,4-ジオキソリン	(ng/L)											
基 16	ジ-1,2-ジクロロベンゼン及びトリ-1,2,4-トリクロロベンゼン	(ng/L)											
基 17	ジクロロエチレン	(ng/L)											
基 18	トリクロロエチレン	(ng/L)											
基 19	トリクロロフルオロメタン	(ng/L)											
基 20	ベンゼン	(ng/L)											
基 21	塩素酸	(ng/L)											
基 22	クロロ酢酸	(ng/L)											
基 23	クロロホルム	(ng/L)											
基 24	ジクロロ酢酸	(ng/L)											
基 25	ジフルオロメタン	(ng/L)											
基 26	臭素酸	(ng/L)											
基 27	総トリクロロメタン	(ng/L)											
基 28	トリクロロ酢酸	(ng/L)											
基 29	ブromoベンゼン	(ng/L)											
基 30	ブromoホルム	(ng/L)											
基 31	トリクロロエチレン	(ng/L)											
基 32	重鉛及びその化合物	(ng/L)											
基 33	トリクロロメタン及びその化合物	(ng/L)											
基 34	鉛及びその化合物	(ng/L)											
基 35	銅及びその化合物	(ng/L)											
基 36	トリクロロメタン及びその化合物	(ng/L)											
基 37	マンガン及びその化合物	(ng/L)											
基 38	塩化物イオン	(ng/L)											
基 39	トリクロロメタン、テトラクロロメタン等(硬度)	(ng/L)											
基 40	蒸発残留物	(ng/L)											
基 41	陰イオン界面活性剤	(ng/L)											
基 42	ジエチルベンゼン	(ng/L)											
基 43	2-メチルメチルベンゼン	(ng/L)											
基 44	非イオン界面活性剤	(ng/L)											
基 45	フェノール類	(ng/L)											
基 46	有機物(全有機炭素(TOC)の量)	(ng/L)											
基 47	pH値												
基 48	味												
基 49	臭気	(度)											
基 50	色度	(度)											
基 51	濁度	(度)											
	嫌気性芽胞菌	(CFU/100mL)											
	クリプトスポリジウム	(個/20L)								不検出			
	シアルジア	(個/20L)								不検出			
	大腸菌	(MPN/100mL)											

谷川浄水場 石巻市谷川浜 給水栓水

項目 番号	項目名	採水年月日												平均		
		H31.04.17 晴/晴	R01.05.15 曇/雨	R01.06.12 雨/曇	R01.07.10 曇/曇	R01.08.21 雨/曇	R01.09.11 晴/曇	R01.10.09 晴/晴	R01.11.13 晴/晴	R01.12.11 晴/晴	R02.01.22 晴/晴	R02.02.19 晴/晴	R02.03.11 雨/晴		最高	最低
	天候(前日/当日)	20.2	13.9	19.5	21.3	26.0	22.0	18.2	16.5	9.6	9.3	5.7	13.0	26.0	5.7	16.3
	気温 (°C)	14.2	17.5	21.1	21.3	27.7	28.0	20.9	14.2	9.5	5.3	8.4	10.7	28.0	5.3	16.6
	水温 (°C)	0.69	0.71	0.58	0.58	0.55	0.61	0.62	0.77	0.85	0.75	0.77	0.78	0.85	0.55	0.69
	残留塩素 (mg/L)	<基準項目(5)項目>														
基 1	一般細菌 (個/mL)	1	0	0	0	0	0	0	2	0	0	0	0	2	0	0
基 2	大腸菌 (mg/L)	不検出	不検出	不検出	不検出	不検出	不検出	不検出	不検出	不検出	不検出	不検出	不検出	不検出	不検出	不検出
基 3	トリハロメタン及びその化合物 (mg/L)															
基 4	水銀及びその化合物 (mg/L)															
基 5	セレン及びその化合物 (mg/L)															
基 6	鉛及びその化合物 (mg/L)															
基 7	ヒ素及びその化合物 (mg/L)															
基 8	六価クロム化合物 (mg/L)															
基 9	亜硝酸態窒素 (mg/L)															
基 10	シアン化合物及び塩化シアン (mg/L)															
基 11	硝酸態窒素及び亜硝酸態窒素 (mg/L)															
基 12	フッ素及びその化合物 (mg/L)															
基 13	鉛及びその化合物 (mg/L)															
基 14	四塩化鉛 (mg/L)															
基 15	1,4-ジニトロベンゼン (mg/L)															
基 16	2,4,6-トリニトロフェノール及びその化合物 (mg/L)															
基 17	ジクロロメタン (mg/L)															
基 18	トリクロロエチレン (mg/L)															
基 19	1,1,1-トリクロロエタン (mg/L)															
基 20	ベンゼン (mg/L)															
基 21	塩素酸 (mg/L)															
基 22	クロロ酢酸 (mg/L)															
基 23	クロロホルム (mg/L)															
基 24	ジクロロ酢酸 (mg/L)															
基 25	ジフルオロ酢酸 (mg/L)															
基 26	臭素酸 (mg/L)															
基 27	総トリハロメタン (mg/L)															
基 28	トリクロロエチレン (mg/L)															
基 29	1,1,1-トリクロロエタン (mg/L)															
基 30	1,1,2-トリクロロエタン (mg/L)															
基 31	1,1,1-トリフルオロエタン (mg/L)															
基 32	重鉛及びその化合物 (mg/L)															
基 33	トリメチル鉛及びその化合物 (mg/L)															
基 34	鉛及びその化合物 (mg/L)															
基 35	銅及びその化合物 (mg/L)															
基 36	ケドミン及びその化合物 (mg/L)															
基 37	マンガン及びその化合物 (mg/L)															
基 38	塩化物イオン (mg/L)	13.5	13.5	13.7	16.9	17.4	17.5	15.9	17.2	17.5	16.8	16.5	17.1	17.5	13.5	16.1
基 39	カルシウム、マグネシウム等(硬度) (mg/L)		92				96			88			92	96	88	92
基 40	蒸発残留物 (mg/L)															
基 41	陰イオン界面活性剤 (mg/L)															
基 42	ジエタニル (mg/L)															
基 43	2-メチルメチルホルムアルデヒド (mg/L)															
基 44	非イオン界面活性剤 (mg/L)															
基 45	有機物(全有機炭素(TOC)の量) (mg/L)	<0.3	<0.3	<0.3	0.3	0.4	0.4	<0.3	<0.3	<0.3	<0.3	0.8	<0.3	0.8	<0.3	<0.3
基 47	pH値	7.4	7.4	7.5	7.4	7.4	7.5	7.4	7.3	7.3	7.3	7.3	7.4	7.5	7.3	7.4
基 48	味	なし	なし	なし	なし	なし	なし	なし	なし	なし	なし	なし	なし	なし	なし	なし
基 49	臭気	なし	なし	なし	なし	なし	なし	なし	なし	なし	なし	なし	なし	なし	なし	なし
基 50	色度 (度)	<0.5	<0.5	<0.5	<0.5	<0.5	<0.5	<0.5	<0.5	<0.5	<0.5	<0.5	<0.5	<0.5	<0.5	<0.5
基 51	濁度 (度)	<0.1	<0.1	<0.1	<0.1	<0.1	<0.1	<0.1	<0.1	<0.1	<0.1	<0.1	<0.1	<0.1	<0.1	<0.1
	嫌気性芽胞菌 (CFU/100mL)															
	クリプトスポリジウム (個/20L)															
	シアルジア (個/20L)															
	大腸菌 (MPN/100mL)															

谷川浄水場 石巻市鮫浦 給水栓水

項目 番号	項目名	採水年月日												平均		
		H31.04.17 晴/晴	R01.05.15 曇/雨	R01.06.12 雨/曇	R01.07.10 曇/曇	R01.08.21 雨/曇	R01.09.11 晴/曇	R01.10.09 晴/晴	R01.11.13 晴/晴	R01.12.11 晴/晴	R02.01.22 晴/晴	R02.02.19 晴/晴	R02.03.11 雨/晴		最高	最低
	天候(前日/当日)	20.6	13.7	19.2	22.0	27.2	22.4	21.2	17.5	13.5	7.0	6.6	12.7	27.2	6.6	17.0
	気温	(°C)	(°C)	(°C)	(°C)	(°C)	(°C)	(°C)	(°C)	(°C)	(°C)	(°C)	(°C)	(°C)	(°C)	(°C)
	水温	14.0	17.8	20.0	20.5	26.9	26.5	21.5	15.0	10.1	7.2	8.4	10.5	26.9	7.2	16.5
	残留塩素	(mg/L)	0.64	0.48	0.55	0.62	0.58	0.69	0.79	0.87	0.67	0.75	0.71	0.87	0.48	0.66
	<基準項目(51項目)>															
基 1	一般細菌	(個/mL)	不検出	不検出	不検出	不検出	不検出	不検出	不検出	不検出	不検出	不検出	不検出	不検出	不検出	0
基 2	大腸菌	(個/mL)	不検出	不検出	不検出	不検出	不検出	不検出	不検出	不検出	不検出	不検出	不検出	不検出	不検出	0
基 3	トリブチル及びその化合物	(mg/L)														< 0.0003
基 4	水銀及びその化合物	(mg/L)														< 0.00005
基 5	セレン及びその化合物	(mg/L)														< 0.001
基 6	鉛及びその化合物	(mg/L)														< 0.001
基 7	ヒ素及びその化合物	(mg/L)														< 0.001
基 8	六価クロム化合物	(mg/L)														< 0.005
基 9	亜硝酸態窒素	(mg/L)														< 0.004
基 10	硝酸化合物/硝酸塩/硝酸態窒素	(mg/L)		< 0.001						< 0.001			< 0.001			< 0.001
基 11	硝酸態窒素及び亜硝酸態窒素	(mg/L)								0.5			0.5			0.5
基 12	フッ素及びその化合物	(mg/L)								< 0.08			< 0.08			< 0.08
基 13	鉛及びその化合物	(mg/L)								< 0.05			< 0.05			< 0.05
基 14	四塩化炭素	(mg/L)								< 0.0002			< 0.0002			< 0.0002
基 15	1,4-ジオキサン	(mg/L)								< 0.005			< 0.005			< 0.005
基 16	ジ-1,2-ジクロロエチレン及びジ-1,2-ジクロロエチン	(mg/L)								< 0.0002			< 0.0002			< 0.0002
基 17	ジクロロエチン	(mg/L)								< 0.001			< 0.001			< 0.001
基 18	トリクロロエチン	(mg/L)								< 0.0005			< 0.0005			< 0.0005
基 19	トリクロロエチル	(mg/L)								< 0.0005			< 0.0005			< 0.0005
基 20	ベンゼン	(mg/L)								< 0.001			< 0.001			< 0.001
基 21	塩素酸	(mg/L)								0.12			< 0.12			< 0.12
基 22	酢酸	(mg/L)		< 0.05						< 0.002			< 0.002			< 0.002
基 23	酢酸	(mg/L)		0.003						< 0.004			< 0.004			< 0.004
基 24	酢酸	(mg/L)		< 0.002						< 0.002			< 0.002			< 0.002
基 25	ジメチルアミン	(mg/L)		0.007						0.010			0.010			0.010
基 26	臭素酸	(mg/L)		< 0.001						< 0.001			< 0.001			< 0.001
基 27	総トリクロロエチン	(mg/L)		0.017						0.025			0.025			0.025
基 28	トリクロロエチン	(mg/L)		< 0.002						< 0.002			< 0.002			< 0.002
基 29	トリクロロエチル	(mg/L)		0.006						0.008			0.008			0.008
基 30	トリクロロエチル	(mg/L)		0.001						0.003			0.003			0.003
基 31	トリクロロエチル	(mg/L)		< 0.008						< 0.008			< 0.008			< 0.008
基 32	重鉛及びその化合物	(mg/L)								0.019			0.019			0.019
基 33	トリクロロエチン及びその化合物	(mg/L)								0.03			0.03			0.03
基 34	鉛及びその化合物	(mg/L)								< 0.02			< 0.02			< 0.02
基 35	銅及びその化合物	(mg/L)								0.03			0.03			0.03
基 36	トリクロロエチン及びその化合物	(mg/L)								13			13			13
基 37	マンガン及びその化合物	(mg/L)								< 0.005			< 0.005			< 0.005
基 38	塩化物イオン	(mg/L)	13.6	13.4	13.7	17.3	17.5	16.1	17.0	17.4	17.1	16.6	17.3	17.5	13.4	16.2
基 39	カルシウム、マグネシウム等(硬度)	(mg/L)		84						88			113			94
基 40	蒸発残留物	(mg/L)								92			113			84
基 41	陰イオン界面活性剤	(mg/L)								< 0.02			< 0.02			< 0.02
基 42	ジエチル	(mg/L)								< 0.000001			< 0.000001			< 0.000001
基 43	2-エチルヘキサノール	(mg/L)								< 0.000001			< 0.000001			< 0.000001
基 44	非イオン界面活性剤	(mg/L)								< 0.004			< 0.004			< 0.004
基 45	フェノール類	(mg/L)								< 0.0005			< 0.0005			< 0.0005
基 46	有機物(全有機炭素(TOC)の量)	(mg/L)	< 0.3	0.3	< 0.3	0.3	0.3	< 0.3	< 0.3	< 0.3	< 0.3	0.9	< 0.3	< 0.3	< 0.3	< 0.3
基 47	pH値		7.5	7.5	7.5	7.4	7.5	7.5	7.5	7.4	7.4	7.4	7.4	7.5	7.3	7.4
基 48	臭		なし	なし	なし	なし	なし	なし	なし	なし	なし	なし	なし	なし	なし	なし
基 49	臭気		なし	なし	なし	なし	なし	なし	なし	なし	なし	なし	なし	なし	なし	なし
基 50	色度	(度)	< 0.5	< 0.5	< 0.5	< 0.5	< 0.5	< 0.5	< 0.5	< 0.5	< 0.5	< 0.5	< 0.5	< 0.5	< 0.5	< 0.5
基 51	濁度	(度)	< 0.1	< 0.1	< 0.1	< 0.1	< 0.1	< 0.1	< 0.1	< 0.1	< 0.1	< 0.1	< 0.1	< 0.1	< 0.1	< 0.1
	嫌気性芽胞菌	(CFU/100mL)														
	クリプトスポリジウム	(個/20L)														
	シアロジア	(個/20L)														
	大腸菌	(MPN/100mL)														

谷川浄水場 石巻市大谷川浜 給水栓水

項目 番号	項目名	採水年月日												平均		
		H31.04.17 晴/晴	R01.05.15 曇/雨	R01.06.12 雨/曇	R01.07.10 曇/曇	R01.08.21 雨/曇	R01.09.11 晴/曇	R01.10.09 晴/晴	R01.11.13 晴/晴	R01.12.11 晴/晴	R02.01.22 晴/晴	R02.02.19 晴/晴	R02.03.11 雨/晴		最高	最低
	天候(前日/当日)	18.8	14.2	18.7	20.8	26.7	23.0	24.1	17.3	14.0	8.5	6.6	13.3	26.7	6.6	17.2
	気温(℃)	14.0	19.1	21.1	20.9	27.9	27.2	22.4	16.1	9.9	7.3	7.9	10.0	27.9	7.3	17.0
	水温(℃)	0.65	0.83	0.55	0.60	0.53	0.41	0.75	0.69	0.85	0.71	0.56	0.77	0.85	0.41	0.66
	残留塩素(mg/L)	<基準項目(5)項目>														
基 1	一般細菌(個/mL)	0	0	0	0	0	0	0	0	0	0	0	0	0	0	0
基 2	大腸菌	不検出	不検出	不検出	不検出	不検出	不検出	不検出	不検出	不検出	不検出	不検出	不検出	不検出	不検出	不検出
基 3	トリハロメタン及びその化合物(mg/L)															
基 4	水銀及びその化合物(mg/L)															
基 5	セレン及びその化合物(mg/L)															
基 6	鉛及びその化合物(mg/L)															
基 7	ヒ素及びその化合物(mg/L)															
基 8	六価クロム化合物(mg/L)															
基 9	亜硝酸態窒素(mg/L)															
基 10	シアン化合物及び塩化シアン(mg/L)															
基 11	硝酸態窒素及び亜硝酸態窒素(mg/L)															
基 12	フッ素及びその化合物(mg/L)															
基 13	鉛及びその化合物(mg/L)															
基 14	四塩化鉛(mg/L)															
基 15	1,4-ジニトロベンゼン(mg/L)															
基 16	2,4,6-トリニトロフェノール及びその化合物(mg/L)															
基 17	ジクロロベンゼン(mg/L)															
基 18	トリクロロベンゼン(mg/L)															
基 19	1,1,1-トリクロロエタン(mg/L)															
基 20	ベンゼン(mg/L)															
基 21	塩素酸(mg/L)															
基 22	酢酸(mg/L)															
基 23	酢酸(mg/L)															
基 24	酢酸(mg/L)															
基 25	酢酸(mg/L)															
基 26	臭素酸(mg/L)															
基 27	総トリハロメタン(mg/L)															
基 28	トリクロロエタン(mg/L)															
基 29	トリクロロエタン(mg/L)															
基 30	トリクロロエタン(mg/L)															
基 31	トリクロロエタン(mg/L)															
基 32	トリクロロエタン及びその化合物(mg/L)															
基 33	トリクロロエタン及びその化合物(mg/L)															
基 34	銅及びその化合物(mg/L)															
基 35	銅及びその化合物(mg/L)															
基 36	トリクロロエタン及びその化合物(mg/L)															
基 37	マンガン及びその化合物(mg/L)															
基 38	塩化物イオン(mg/L)	13.6	13.5	13.7	17.0	17.4	17.8	16.1	17.2	17.5	16.8	16.5	17.2	17.8	13.5	16.2
基 39	カルシウム、マグネシウム等(硬度)(mg/L)															
基 40	蒸発残留物(mg/L)															
基 41	陰イオン界面活性剤(mg/L)															
基 42	界面活性剤(mg/L)															
基 43	界面活性剤(mg/L)															
基 44	非イオン界面活性剤(mg/L)															
基 45	フェノール類(mg/L)															
基 46	有機物(全有機炭素(TOC)の量)(mg/L)	<0.3	<0.3	<0.3	0.3	0.4	0.4	<0.3	0.3	<0.3	<0.3	0.9	<0.3	<0.3	<0.3	<0.3
基 47	pH値	7.5	7.5	7.5	7.4	7.5	7.5	7.5	7.3	7.4	7.4	7.4	7.4	7.5	7.3	7.4
基 48	味	なし	なし	なし	なし	なし	なし	なし	なし	なし	なし	なし	なし	なし	なし	なし
基 49	臭気	なし	なし	なし	なし	なし	なし	なし	なし	なし	なし	なし	なし	なし	なし	なし
基 50	色度(度)	<0.5	<0.5	<0.5	<0.5	<0.5	<0.5	<0.5	<0.5	<0.5	<0.5	<0.5	<0.5	<0.5	<0.5	<0.5
基 51	濁度(度)	<0.1	<0.1	<0.1	<0.1	<0.1	<0.1	<0.1	<0.1	<0.1	<0.1	<0.1	<0.1	<0.1	<0.1	<0.1
	嫌気性芽胞菌(CFU/100mL)															
	クリプトスポリジウム(個/20L)															
	シアルジア(個/20L)															
	大腸菌(MPN/100mL)															

鮎川浄水場 着水井 原水

項目 番号	項目名	H31.04.15		R01.05.13		R01.06.10		R01.07.08		R01.08.19		R01.09.09		R01.10.07		R01.11.11		R02.01.20		R02.02.17		R02.03.09		最 高	最 低	平 均	
		晴/雨	気温	晴/晴	気温	晴/曇	気温	晴/雨	曇/曇	曇/曇	曇/曇	曇/曇	曇/曇	曇/曇	曇/曇	曇/曇	曇/曇	曇/曇	曇/曇	曇/曇	曇/曇	曇/曇	曇/曇				曇/曇
	残留塩素	13.7	(°C)	12.9	9.4	13.7	15.8	14.8	18.2	26.3	22.2	21.3	25.0	19.1	18.0	12.7	11.6	7.2	6.9	5.7	6.8	7.4	26.3	6.1	14.4		
	<基準項目(51項目)>	9.4	(mg/L)	13.7	9.4	13.7	15.8	14.8	18.2	26.3	22.2	21.3	25.0	19.1	18.0	12.7	11.6	7.2	6.9	5.7	6.8	7.4	22.2	5.7	12.9		
基 1	一般細菌		(個/mL)													87							87			87	
基 2	大腸菌															<0.0003							<0.0003			<0.0003	
基 3	トリブリン及びその化合物		(mg/L)													<0.00005							<0.00005			<0.00005	
基 4	水銀及びその化合物		(mg/L)													<0.001							<0.001			<0.001	
基 5	セレン及びその化合物		(mg/L)													<0.001							<0.001			<0.001	
基 6	鉛及びその化合物		(mg/L)													0.002							0.002			0.002	
基 7	ヒ素及びその化合物		(mg/L)													<0.005							<0.005			<0.005	
基 8	六価クロム化合物		(mg/L)													<0.004							<0.004			<0.004	
基 9	亜硝酸態窒素		(mg/L)													<0.001							<0.001			<0.001	
基 10	硝酸化合物/水及び塩化シアン		(mg/L)													0.4							0.4			0.4	
基 11	硝酸態窒素及び亜硝酸態窒素		(mg/L)													<0.08							<0.08			<0.08	
基 12	フッ素及びその化合物		(mg/L)													<0.05							<0.05			<0.05	
基 13	鉛及びその化合物		(mg/L)													<0.0002							<0.0002			<0.0002	
基 14	四塩化炭素		(mg/L)													<0.005							<0.005			<0.005	
基 15	1,4-ジニトロベンゼン		(mg/L)													<0.0002							<0.0002			<0.0002	
基 16	ジ-1,2-ジクロロエタン及びジクロロエタン		(mg/L)													<0.001							<0.001			<0.001	
基 17	ジクロロエタン		(mg/L)													<0.0005							<0.0005			<0.0005	
基 18	トリクロロエタン		(mg/L)													<0.0005							<0.0005			<0.0005	
基 19	トリクロロエタン		(mg/L)													<0.001							<0.001			<0.001	
基 20	ベンゼン		(mg/L)																								
基 21	塩化銅		(mg/L)																								
基 22	硝酸態窒素		(mg/L)																								
基 23	硝酸態窒素		(mg/L)																								
基 24	ジクロロメタン		(mg/L)																								
基 25	ジクロロメタン		(mg/L)																								
基 26	臭素酸		(mg/L)																								
基 27	総トリクロロエタン		(mg/L)																								
基 28	トリクロロエタン		(mg/L)																								
基 29	トリクロロエタン		(mg/L)																								
基 30	トリクロロエタン		(mg/L)																								
基 31	トリクロロエタン		(mg/L)																								
基 32	亜鉛及びその化合物		(mg/L)													<0.005							<0.005			<0.005	
基 33	トリクロロエタン及びその化合物		(mg/L)													0.06							0.06			0.06	
基 34	銅及びその化合物		(mg/L)													0.13							0.13			0.13	
基 35	銅及びその化合物		(mg/L)													<0.01							<0.01			<0.01	
基 36	トリクロロエタン及びその化合物		(mg/L)													16							16			16	
基 37	マンガン及びその化合物		(mg/L)													0.031							0.031			0.031	
基 38	塩化物イオン		(mg/L)													25.5							25.5			25.5	
基 39	トリクロロエタン等の硬水		(mg/L)													32							32			32	
基 40	蒸発残留物		(mg/L)													76							76			76	
基 41	陰イオン界面活性剤		(mg/L)													<0.02							<0.02			<0.02	
基 42	ジエチルベンゼン		(mg/L)													<0.00001							<0.00001			<0.00001	
基 43	2-メチルフェノール		(mg/L)													<0.000001							<0.000001			<0.000001	
基 44	非イオン界面活性剤		(mg/L)													<0.00001							<0.00001			<0.00001	
基 45	フェノール類		(mg/L)													<0.004							<0.004			<0.004	
基 46	有機物(全有機炭素(TOC)の量)		(mg/L)													<0.0005							<0.0005			<0.0005	
基 47	pH値		(度)													7.2							7.2			7.2	
基 48	臭		(度)													なし							なし			なし	
基 49	臭気		(度)													4.1							4.1			4.1	
基 50	色度		(度)													3.9							3.9			3.9	
基 51	濁度		(CFU/100mL)													0							0			0	
	嫌気性芽胞菌		(個/10L)													不検出							不検出			不検出	
	クリプトスポリジウム		(個/10L)													不検出							不検出			不検出	
	ジアルジア		(個/10L)													不検出							不検出			不検出	
	大腸菌		(MPN/100mL)													12							12			12	
																43							43			43	
																27							27			27	
																160							160			160	
																2							2			2	
																1							1			1	
																0							0			0	
																0							0			0	
																8.6							8.6			8.6	
																12							12			12	
																160							160			160	
																27							27			27	
																43							43			43	

鮎川浄水場 四ツ小谷取水 原水

項目 番号	項目名	採水年月日												平均			
		H31.04.15 晴/雨	R01.05.13 晴/晴	R01.06.10 晴/曇	R01.07.08 曇/曇	R01.08.19 晴/晴	R01.09.09 晴/雨	R01.10.07 晴/曇	R01.11.11 晴/曇	R01.12.09 晴/晴	R02.01.20 晴/晴	R02.02.17 雨/曇	R02.03.09 曇/曇		最高	最低	
	天候(前日/当日)	14.9	13.7	15.3	18.0	27.2	25.2	19.7	13.8	10.3	10.4	8.1	10.7	27.2	8.1	15.6	
	気温	(°C)	(°C)	(°C)	(°C)	(°C)	(°C)	(°C)	(°C)	(°C)	(°C)	(°C)	(°C)	(°C)	(°C)	(°C)	
	水温	9.7	10.7	13.4	15.1	18.6	20.2	19.0	15.4	13.5	9.7	7.4	8.4	20.2	7.4	13.4	
	残留塩素	(mg/L)	-	-	-	-	-	-	-	-	-	-	-	-	-	-	
	<基準項目(51項目)>																
基 1	一般細菌	(個/mL)							68					68		68	
基 2	大腸菌	(個/mL)							<0.0003					<0.0003		<0.0003	
基 3	トリブリン及びその化合物	(mg/L)							<0.000005					<0.000005		<0.000005	
基 4	水銀及びその化合物	(mg/L)							<0.001					<0.001		<0.001	
基 5	セレン及びその化合物	(mg/L)							<0.001					<0.001		<0.001	
基 6	鉛及びその化合物	(mg/L)							<0.001					<0.001		<0.001	
基 7	ヒ素及びその化合物	(mg/L)							<0.001					<0.001		<0.001	
基 8	六価クロム化合物	(mg/L)							<0.005					<0.005		<0.005	
基 9	亜硝酸態窒素	(mg/L)							<0.004					<0.004		<0.004	
基 10	硝酸化合物/硝酸塩及び硝酸態窒素	(mg/L)							<0.001					<0.001		<0.001	
基 11	硝酸態窒素及び硝酸態窒素	(mg/L)							0.7					0.7		0.7	
基 12	フッ素及びその化合物	(mg/L)							<0.08					<0.08		<0.08	
基 13	鉛及びその化合物	(mg/L)							<0.05					<0.05		<0.05	
基 14	四塩化鉛	(mg/L)							<0.0002					<0.0002		<0.0002	
基 15	1,4-ジニトロベンゼン	(mg/L)							<0.005					<0.005		<0.005	
基 16	1,2-ジニトロベンゼン及び1,2,4-トリニトロベンゼン	(mg/L)							<0.0002					<0.0002		<0.0002	
基 17	ジニトロベンゼン	(mg/L)							<0.001					<0.001		<0.001	
基 18	トリニトロベンゼン	(mg/L)							<0.0005					<0.0005		<0.0005	
基 19	トリニトロベンゼン	(mg/L)							<0.0005					<0.0005		<0.0005	
基 20	ベンゼン	(mg/L)							<0.001					<0.001		<0.001	
基 21	塩素酸	(mg/L)															
基 22	硝酸酸	(mg/L)															
基 23	硝酸酸	(mg/L)															
基 24	ジニトロベンゼン	(mg/L)															
基 25	ジニトロベンゼン	(mg/L)															
基 26	臭素酸	(mg/L)															
基 27	総トリニトロベンゼン	(mg/L)															
基 28	トリニトロベンゼン	(mg/L)															
基 29	トリニトロベンゼン	(mg/L)															
基 30	トリニトロベンゼン	(mg/L)															
基 31	トリニトロベンゼン	(mg/L)															
基 32	重鉛及びその化合物	(mg/L)							<0.005					<0.005		<0.005	
基 33	鉛及びその化合物	(mg/L)							<0.02					<0.02		<0.02	
基 34	銅及びその化合物	(mg/L)							<0.02					<0.02		<0.02	
基 35	銅及びその化合物	(mg/L)							<0.01					<0.01		<0.01	
基 36	トリニトロベンゼン及びその化合物	(mg/L)							16					16		16	
基 37	マンガン及びその化合物	(mg/L)							<0.005					<0.005		<0.005	
基 38	塩化物イオン	(mg/L)							27.4					27.4		27.4	
基 39	カルシウム、マグネシウム等(硬度)	(mg/L)							42					42		42	
基 40	蒸発残留物	(mg/L)							89					89		89	
基 41	陰イオン界面活性剤	(mg/L)							<0.02					<0.02		<0.02	
基 42	ジエチルベンゼン	(mg/L)							<0.000001					<0.000001		<0.000001	
基 43	2-メチルペンタリン	(mg/L)							<0.000001					<0.000001		<0.000001	
基 44	非イオン界面活性剤	(mg/L)							<0.004					<0.004		<0.004	
基 45	フェノール類	(mg/L)							<0.0005					<0.0005		<0.0005	
基 46	有機物(全有機炭素(TOC)の量)	(mg/L)							<0.3					<0.3		<0.3	
基 47	pH値	(度)							6.9					6.9		6.9	
基 48	味	(度)							なし					なし		なし	
基 49	臭気	(度)							<0.5					<0.5		<0.5	
基 50	濁度	(FTU/100mL)							0.1					0.1		0.1	
基 51	嫌気性芽胞菌	(個/100mL)	0						0					0		0	
	クリプトスポリジウム	(個/10L)							不検出					不検出		不検出	
	シアルジア	(個/10L)							不検出					不検出		不検出	
	大腸菌	(MPN/100mL)	0						5.2					0		0	

鮎川浄水場 水質検査予備水源 取水堰堤 原水

項目 番号	項目名	採水年月日												平均	
		H31.04.15 晴/雨	R01.05.13 晴/晴	R01.06.10 晴/曇	R01.07.08 曇/曇	R01.08.19 晴/晴	R01.09.09 晴/雨	R01.10.07 晴/曇	R01.11.11 晴/曇	R01.12.09 晴/晴	R02.01.20 晴/晴	R02.02.17 雨/曇	R02.03.09 曇/曇		最高
	天候(前日/当日)	11.1	12.5	14.6	17.4	24.3	23.2	18.2	11.5	6.8	7.4	10.1	24.3	6.8	12.9
	気温	9.0	10.2	13.3	14.1	19.3	19.5	16.0	11.3	6.6	7.4	7.3	19.3	6.5	11.0
	残留塩素	-	-	-	-	-	-	-	-	-	-	-	-	-	-
<基準項目(51項目)>															
基 1	一般細菌								28						28
基 2	大腸菌														
基 3	トリブタミ及びその化合物								<0.0003				<0.0003		<0.0003
基 4	水銀及びその化合物								<0.00005				<0.00005		<0.00005
基 5	セレン及びその化合物								<0.001				<0.001		<0.001
基 6	鉛及びその化合物								<0.001				<0.001		<0.001
基 7	ヒ素及びその化合物								<0.001				<0.001		<0.001
基 8	六価クロム化合物								<0.005				<0.005		<0.005
基 9	亜硝酸態窒素								<0.004				<0.004		<0.004
基 10	硝酸態窒素及び塩化アン								<0.001				<0.001		<0.001
基 11	硝酸態窒素及び亜硝酸態窒素								0.3				0.3		0.3
基 12	フッ素及びその化合物								<0.08				<0.08		<0.08
基 13	鉛及びその化合物								<0.05				<0.05		<0.05
基 14	四塩化炭素								<0.0002				<0.0002		<0.0002
基 15	1,4-ジニトロベンゼン								<0.005				<0.005		<0.005
基 16	1,2-ジニトロベンゼン及び1,3-ジニトロベンゼン								<0.0002				<0.0002		<0.0002
基 17	ジクロロベンゼン								<0.001				<0.001		<0.001
基 18	トリクロロベンゼン								<0.0005				<0.0005		<0.0005
基 19	1,1,1-トリクロロエタン								<0.0005				<0.0005		<0.0005
基 20	ベンゼン								<0.001				<0.001		<0.001
基 21	塩素酸														
基 22	酢酸														
基 23	酢酸														
基 24	酢酸														
基 25	酢酸														
基 26	臭素酸														
基 27	総トリクロロ														
基 28	トリクロロ酢酸														
基 29	トリクロロ酢酸														
基 30	トリクロロ酢酸														
基 31	トリクロロ酢酸														
基 32	トリクロロ酢酸														
基 33	トリクロロ酢酸														
基 34	トリクロロ酢酸														
基 35	トリクロロ酢酸														
基 36	トリクロロ酢酸														
基 37	トリクロロ酢酸														
基 38	トリクロロ酢酸														
基 39	トリクロロ酢酸														
基 40	トリクロロ酢酸														
基 41	トリクロロ酢酸														
基 42	トリクロロ酢酸														
基 43	トリクロロ酢酸														
基 44	トリクロロ酢酸														
基 45	トリクロロ酢酸														
基 46	トリクロロ酢酸														
基 47	トリクロロ酢酸														
基 48	トリクロロ酢酸														
基 49	トリクロロ酢酸														
基 50	トリクロロ酢酸														
基 51	トリクロロ酢酸														
	嫌気性芽胞菌	3	1	4	3	1	2	1	0	1	0	0	0	0	1
	クリプトスポリジウム		不検出												
	シアルジア		不検出												
	大腸菌	19	1.0	49	58	430	2400以上	14	6.3	1.0	1.0	5.2	2400以上	0	-

鮎川浄水場 浄水池 浄水

項目番号	項目名	採水年月日	RO1.05.13												最高	最低	平均
	天候 (前日/当日)		晴/晴														
	気温 (°C)		17.5												17.5		17.5
	水温 (°C)		13.4												13.4		13.4
	残留塩素 (mg/L)		0.88												0.88		0.88
<基準項目 (51項目)>																	
基 1	一般細菌 (個/mL)																
基 2	大腸菌 (個/L)																
基 3	鉛、シム及びその化合物 (mg/L)																
基 4	水銀及びその化合物 (mg/L)																
基 5	セレン及びその化合物 (mg/L)																
基 6	鉛及びその化合物 (mg/L)																
基 7	ヒ素及びその化合物 (mg/L)																
基 8	六価クロム化合物 (mg/L)																
基 9	亜硝酸態窒素 (mg/L)																
基 10	シアン化合物/水及び塩化シアン (mg/L)																
基 11	硝酸態窒素及び亜硝酸態窒素 (mg/L)																
基 12	フッ素及びその化合物 (mg/L)																
基 13	鉛及びその化合物 (mg/L)																
基 14	四塩化炭素 (mg/L)																
基 15	1,4-ジニトロベンゼン (mg/L)																
基 16	シクロ-1,2-ジニトロベンゼン及びシクロ-1,2-ジニトロベンゼン (mg/L)																
基 17	ジニトロベンゼン (mg/L)																
基 18	トリニトロベンゼン (mg/L)																
基 19	トリニトロベンゼン (mg/L)																
基 20	ベンゼン (mg/L)																
基 21	塩素酸 (mg/L)																
基 22	クロロ酢酸 (mg/L)																
基 23	クロロホルム (mg/L)																
基 24	ジクロロ酢酸 (mg/L)																
基 25	ジフルオロ酢酸 (mg/L)																
基 26	臭素酸 (mg/L)																
基 27	クロロホルム (mg/L)																
基 28	トリクロロ酢酸 (mg/L)																
基 29	トリニトロベンゼン (mg/L)																
基 30	アモニウムイオン (mg/L)																
基 31	硝酸イオン (mg/L)																
基 32	亜鉛及びその化合物 (mg/L)																
基 33	鉛及びその化合物 (mg/L)																
基 34	銅及びその化合物 (mg/L)																
基 35	錳及びその化合物 (mg/L)																
基 36	クロム及びその化合物 (mg/L)																
基 37	マンガン及びその化合物 (mg/L)																
基 38	塩化物イオン (mg/L)																
基 39	カルシウム、マグネシウム等 (硬度) (mg/L)																
基 40	蒸発残留物 (mg/L)																
基 41	陰イオン界面活性剤 (mg/L)																
基 42	フェノール (mg/L)																
基 43	2-メチルフェノール (mg/L)																
基 44	非イオン界面活性剤 (mg/L)																
基 45	フェノール類 (mg/L)																
基 46	有機物 (全有機炭素 (TOC) の量) (mg/L)																
基 47	pH値																
基 48	味 (度)																
基 49	臭気 (度)																
基 50	色度 (度)																
基 51	濁度 (度)																
	嫌気性芽胞菌 (CFU/100mL)																
	クリプトスポリジウム (個/20L)														不検出		
	シアルジア (個/20L)														不検出		
	大腸菌 (MPN/100mL)																

鮎川浄水場 石巻市鮎川浜 給水栓水

項目 番号	項目名	採水年月日												平均		
		H31.04.17 晴/曇	R01.05.15 曇/雨	R01.06.12 雨/曇	R01.07.10 曇/曇	R01.08.21 雨/曇	R01.09.11 晴/曇	R01.10.09 晴/曇	R01.11.13 晴/曇	R01.12.11 晴/曇	R02.01.22 晴/曇	R02.02.19 晴/曇	R02.03.11 雨/晴		最高	最低
	天候(前日/当日)	10.0	12.0	13.0	18.0	22.0	23.0	15.0	11.0	8.0	1.0	2.0	7.0	23.0	1.0	11.8
	気温(℃)	12.2	16.8	17.5	18.8	23.7	25.1	20.5	14.9	11.1	9.1	8.4	10.2	25.1	8.4	15.7
	水温(℃)	0.70	0.70	0.71	0.72	0.67	0.67	0.70	0.57	0.70	0.65	0.72	0.78	0.78	0.57	0.69
	残留塩素(mg/L)															
	<基準項目(51項目)>															
基 1	一般細菌(個/mL)	不検出	不検出	不検出	不検出	不検出	不検出	不検出	不検出	不検出	不検出	不検出	不検出	不検出	0	0
基 2	大腸菌															
基 3	トリブタミ及びその化合物(mg/L)							<0.0003								<0.0003
基 4	水銀及びその化合物(mg/L)							<0.00005								<0.00005
基 5	セレン及びその化合物(mg/L)							<0.001								<0.001
基 6	鉛及びその化合物(mg/L)							<0.001								<0.001
基 7	ヒ素及びその化合物(mg/L)							<0.001								<0.001
基 8	六価クロム化合物(mg/L)							<0.005								<0.005
基 9	亜硝酸態窒素(mg/L)							<0.004								<0.004
基 10	硝酸化合物及び塩化アンモニウム(mg/L)		<0.001					<0.001		<0.001			<0.001			<0.001
基 11	硝酸態窒素及び亜硝酸態窒素(mg/L)							0.6							0.6	
基 12	フッ素及びその化合物(mg/L)							<0.08							<0.08	
基 13	鉛及びその化合物(mg/L)							<0.05							<0.05	
基 14	四塩化炭素(mg/L)							<0.0002							<0.0002	
基 15	1,4-ジオキサン(mg/L)							<0.005							<0.005	
基 16	ジ-1,2-ジクロロエチレン及びジクロロ-1,2-ジフルオロエチレン(mg/L)							<0.0002							<0.0002	
基 17	ジクロロメタン(mg/L)							<0.001							<0.001	
基 18	トリクロロエチレン(mg/L)							<0.0005							<0.0005	
基 19	トリフルオロエチレン(mg/L)							<0.0005							<0.0005	
基 20	ベンゼン(mg/L)							<0.01							<0.01	
基 21	塩素酸(mg/L)							<0.01							<0.01	
基 22	酢酸(mg/L)		<0.05					0.14		0.07			<0.05		<0.05	
基 23	酢酸(mg/L)		<0.002					<0.002		<0.002			<0.002		<0.002	
基 24	酢酸(mg/L)		<0.001					<0.001		<0.001			<0.001		<0.001	
基 25	酢酸(mg/L)		<0.002					<0.002		<0.002			<0.002		<0.002	
基 26	臭素酸(mg/L)							<0.007		<0.003			<0.003		<0.003	
基 27	総トリクロロ(mg/L)							<0.001		<0.001			<0.001		<0.001	
基 28	トリクロロ(mg/L)							0.016		0.006			0.006		0.016	
基 29	トリフルオロ(mg/L)							<0.002		<0.002			<0.002		<0.002	
基 30	アモニウム(mg/L)							0.004		0.001			0.001		0.004	
基 31	トリクロロ(mg/L)							0.004		0.002			0.002		0.004	
基 32	亜鉛及びその化合物(mg/L)							<0.008		<0.008			<0.008		<0.008	
基 33	銅及びその化合物(mg/L)							<0.02		<0.02			<0.02		<0.02	
基 34	鉄及びその化合物(mg/L)							<0.02		<0.02			<0.02		<0.02	
基 35	銅及びその化合物(mg/L)							0.03		0.03			0.03		0.03	
基 36	トリクロロ(mg/L)							19		19			19		19	
基 37	マンガン及びその化合物(mg/L)							<0.005		<0.005			<0.005		<0.005	
基 38	塩化物イオン(mg/L)	27.0	24.8	24.6	21.3	26.6	23.7	24.4	25.8	26.9	24.1	25.6	26.2	27.0	21.3	25.1
基 39	カルシウム、マグネシウム等(硬度)(mg/L)		130					46		116			124		46	46
基 40	蒸発残留物(mg/L)							<0.02		<0.02			<0.02		<0.02	
基 41	陰イオン界面活性剤(mg/L)							<0.00001		<0.00001			<0.00001		<0.00001	
基 42	ジエチレン(mg/L)							<0.00001		<0.00001			<0.00001		<0.00001	
基 43	2-エチルヘキシル(mg/L)							<0.00001		<0.00001			<0.00001		<0.00001	
基 44	非イオン界面活性剤(mg/L)							<0.004		<0.004			<0.004		<0.004	
基 45	有機物(全有機炭素(TOC)の量)(mg/L)	<0.3	<0.3	<0.3	0.3	0.4	0.4	0.3	0.5	<0.3	0.3	0.9	<0.3	0.3	<0.3	<0.0005
基 47	pH値	7.4	7.3	7.4	7.2	7.3	7.2	7.3	7.2	7.4	7.4	7.4	7.4	7.4	7.2	7.3
基 48	味	なし	なし	なし	なし	なし	なし	なし	なし	なし	なし	なし	なし	なし	なし	なし
基 49	臭気	なし	なし	なし	なし	なし	なし	なし	なし	なし	なし	なし	なし	なし	なし	なし
基 50	色度(度)	<0.5	<0.5	<0.5	<0.5	<0.5	<0.5	<0.5	<0.5	<0.5	<0.5	<0.5	<0.5	<0.5	<0.5	<0.5
基 51	濁度(度)	<0.1	<0.1	<0.1	<0.1	<0.1	<0.1	<0.1	<0.1	<0.1	<0.1	<0.1	<0.1	<0.1	<0.1	<0.1
	嫌気性芽胞菌(CFU/100mL)															
	クリプトスポリジウム(個/20L)															
	大腸菌(MPN/100mL)															

十八成浄水場ろ過池 原水

項目番号	項目名	採水年月日												平均
		H31.04.15	R01.05.13	R01.06.10	R01.07.08	R01.08.19	R01.09.09	R01.10.07	R01.11.11	R01.12.09	R02.01.20	R02.02.17	R02.03.09	
	天候(前日/当日)	晴/雨	晴/晴	晴/曇	曇/曇	晴/雨	晴/曇	曇/曇	晴/曇	晴/晴	雨/曇	曇/曇	最高	最低
	気温	16.5	18.7	20.5	20.0	29.4	24.7	20.4	15.8	9.0	8.7	12.6	29.4	8.7
	水温	11.0	12.2	14.6	15.9	20.4	20.7	17.4	11.8	9.0	6.7	7.5	20.7	6.7
	残留塩素	-	-	-	-	-	-	-	-	-	-	-	-	-
	<基準項目(51項目)>								29				29	29
基 1	一般細菌	(個/mL)							<0.0003				<0.0003	<0.0003
基 2	大腸菌	(mg/L)							<0.00005				<0.00005	<0.00005
基 3	トリブチル鉛及びその化合物	(mg/L)							<0.001				<0.001	<0.001
基 4	水銀及びその化合物	(mg/L)							<0.001				<0.001	<0.001
基 5	セレン及びその化合物	(mg/L)							<0.001				<0.001	<0.001
基 6	鉛及びその化合物	(mg/L)							<0.001				<0.001	<0.001
基 7	ヒ素及びその化合物	(mg/L)							<0.005				<0.005	<0.005
基 8	六価クロム化合物	(mg/L)							<0.004				<0.004	<0.004
基 9	亜硝酸態窒素	(mg/L)							<0.001				<0.001	<0.001
基 10	硝酸態窒素	(mg/L)							0.4				0.4	0.4
基 11	硝酸態窒素及び亜硝酸態窒素	(mg/L)							<0.08				<0.08	<0.08
基 12	フッ素及びその化合物	(mg/L)							<0.05				<0.05	<0.05
基 13	鉛及びその化合物	(mg/L)							<0.0002				<0.0002	<0.0002
基 14	四塩化鉛	(mg/L)							<0.005				<0.005	<0.005
基 15	1,4-ジニトロベンゼン	(mg/L)							<0.0002				<0.0002	<0.0002
基 16	1,2-ジニトロベンゼン及び1,2,4-トリニトロベンゼン	(mg/L)							<0.001				<0.001	<0.001
基 17	ジクロロベンゼン	(mg/L)							<0.0005				<0.0005	<0.0005
基 18	トリクロロベンゼン	(mg/L)							<0.001				<0.001	<0.001
基 19	1,1,1-トリクロロエタン	(mg/L)							<0.0005				<0.0005	<0.0005
基 20	ベンゼン	(mg/L)							<0.001				<0.001	<0.001
基 21	塩化ベンゼン	(mg/L)												
基 22	酢酸ベンゼン	(mg/L)												
基 23	酢酸エチル	(mg/L)												
基 24	酢酸ブチル	(mg/L)												
基 25	酢酸オクチル	(mg/L)												
基 26	臭素酸	(mg/L)												
基 27	硝酸	(mg/L)												
基 28	硝酸エチル	(mg/L)												
基 29	硝酸ブチル	(mg/L)												
基 30	硝酸オクチル	(mg/L)												
基 31	硝酸ドデシル	(mg/L)												
基 32	亜鉛及びその化合物	(mg/L)							<0.005				<0.005	<0.005
基 33	銅及びその化合物	(mg/L)							0.02				0.02	0.02
基 34	鉄及びその化合物	(mg/L)							0.08				0.08	0.08
基 35	錳及びその化合物	(mg/L)							<0.01				<0.01	<0.01
基 36	マンガン及びその化合物	(mg/L)							17				17	17
基 37	亜鉛及びその化合物	(mg/L)							0.009				0.009	0.009
基 38	塩化物イオン	(mg/L)							25.5				25.5	25.5
基 39	カルシウム、マグネシウム等(硬度)	(mg/L)							25				25	25
基 40	蒸発残留物	(mg/L)							93				93	93
基 41	陰イオン界面活性剤	(mg/L)							<0.02				<0.02	<0.02
基 42	界面活性剤	(mg/L)							0.000002				0.000002	0.000002
基 43	界面活性剤	(mg/L)							<0.000001				<0.000001	<0.000001
基 44	界面活性剤	(mg/L)							<0.004				<0.004	<0.004
基 45	有機物(全有機炭素(TOC)の量)	(mg/L)							<0.0005				<0.0005	<0.0005
基 46	pH値	(度)							7.1				7.1	7.1
基 47	色度	(度)							なし				なし	なし
基 48	臭気	(CFU/100mL)							3.8				3.8	3.8
基 49	臭気	(個/10L)							0.4				0.4	0.4
基 50	濁度	(MPN/100mL)							0				0	0
基 51	嫌気性芽胞菌	(個/10L)							17				17	17
	クリプトスポリジウム	(個/10L)							2				2	2
	シアルジア	(個/100mL)							38				38	38
	大腸菌	(MPN/100mL)							5.2				5.2	5.2
									0				0	0
									860				860	860
									2.0				2.0	2.0
									0				0	0
									170				170	170

十八成浄水場 浄水池 浄水

項目 番号	項目名	採水年月日								R01.07.08	最高	最低	平均
	天候 (前日/当日)	(C)								曇/曇			
	気温	(C)								19.6			19.6
	水温	(C)								18.7			18.7
	残留塩素	(mg/L)								0.40			0.40
<基準項目 (51項目)>													
基 1	一般細菌	(個/mL)											
基 2	大腸菌												
基 3	鉛、シム及びその化合物	(mg/L)											
基 4	水銀及びその化合物	(mg/L)											
基 5	セレン及びその化合物	(mg/L)											
基 6	銅及びその化合物	(mg/L)											
基 7	ヒ素及びその化合物	(mg/L)											
基 8	六価クロム化合物	(mg/L)											
基 9	亜硝酸態窒素	(mg/L)											
基 10	硝酸化合物/チ及び塩化チ	(mg/L)											
基 11	硝酸態窒素及び亜硝酸態窒素	(mg/L)											
基 12	フッ素及びその化合物	(mg/L)											
基 13	鉛及びその化合物	(mg/L)											
基 14	四塩化炭素	(mg/L)											
基 15	1,4-ジニトロベンゼン	(mg/L)											
基 16	シクロ-2,2'-ジニトロベンゼン及び1,2-ジニトロベンゼン	(mg/L)											
基 17	ジニトロベンゼン	(mg/L)											
基 18	トリニトロベンゼン	(mg/L)											
基 19	トリニトロベンゼン	(mg/L)											
基 20	ベンゼン	(mg/L)											
基 21	塩素酸	(mg/L)											
基 22	クロロ酢酸	(mg/L)											
基 23	クロロホルム	(mg/L)											
基 24	ジニトロベンゼン	(mg/L)											
基 25	ジニトロベンゼン	(mg/L)											
基 26	臭素酸	(mg/L)											
基 27	トリニトロベンゼン	(mg/L)											
基 28	トリニトロベンゼン	(mg/L)											
基 29	トリニトロベンゼン	(mg/L)											
基 30	7,8-ジニトロベンゼン	(mg/L)											
基 31	1,2,4-トリニトロベンゼン	(mg/L)											
基 32	重鉛及びその化合物	(mg/L)											
基 33	鉛及びその化合物	(mg/L)											
基 34	銅及びその化合物	(mg/L)											
基 35	錫及びその化合物	(mg/L)											
基 36	チロシン及びその化合物	(mg/L)											
基 37	マンガン及びその化合物	(mg/L)											
基 38	塩化物質	(mg/L)											
基 39	カルシウム、マグネシウム等 (硬度)	(mg/L)											
基 40	蒸発残留物	(mg/L)											
基 41	陰イオン界面活性剤	(mg/L)											
基 42	ジエチルベンゼン	(mg/L)											
基 43	2-メチルプロピオール	(mg/L)											
基 44	非イオン界面活性剤	(mg/L)											
基 45	フェノール類	(mg/L)											
基 46	有機物 (全有機炭素 (TOC) の量)	(mg/L)											
基 47	pH値												
基 48	味	(度)											
基 49	臭気	(度)											
基 50	色度	(度)											
基 51	濁度	(度)											
	嫌気性芽胞菌	(CFU/100mL)											
	クリプトスポリジウム	(個/20L)								不検出			
	シアルジア	(個/20L)								不検出			
	大腸菌	(MPN/100mL)											

十八成浄水場系 石巻市十八成浜 給水栓水

項目番号	項目名	採水年月日										平均					
		H31.04.17	R01.05.15	R01.06.12	R01.07.10	R01.08.21	R01.09.11	R01.10.09	R01.11.13	R01.12.11	R02.01.22		R02.02.19	R02.03.11			
	天候(前日/当日)	晴/晴	曇/雨	雨/曇	曇/曇	雨/曇	晴/曇	晴/曇	晴/曇	晴/曇	晴/曇	晴/曇	晴/晴	晴/晴	雨/晴		
	気温	14.7	15.0	17.0	21.9	27.5	23.0	19.0	17.1	16.1	8.0	6.7	12.8	27.5	6.7	16.6	
	水温	12.5	17.4	19.8	20.6	26.9	25.3	21.4	12.5	11.0	6.8	8.1	9.9	26.9	6.8	16.0	
	残留塩素	0.59	0.81	0.68	0.48	0.54	0.63	0.61	0.62	0.90	0.74	0.75	0.80	0.90	0.48	0.68	
	<基準項目(51項目)>																
基 1	一般細菌	0	0	0	0	0	0	0	0	0	0	0	0	0	0	0	0
基 2	大腸菌	不検出	不検出	不検出	不検出	不検出	不検出	不検出	不検出	不検出	不検出	不検出	不検出	不検出	不検出	不検出	不検出
基 3	トリハロメタン及びその化合物	(mg/L)					<0.0003										< 0.0003
基 4	水銀及びその化合物	(mg/L)					<0.00005										< 0.00005
基 5	セレン及びその化合物	(mg/L)					<0.001										< 0.001
基 6	鉛及びその化合物	(mg/L)	<0.001														< 0.001
基 7	ヒ素及びその化合物	(mg/L)					<0.001										< 0.001
基 8	六価クロム化合物	(mg/L)					<0.005										< 0.005
基 9	亜硝酸態窒素	(mg/L)					<0.004										< 0.004
基 10	シアン化合物/チ及び塩化チ	(mg/L)	<0.001				<0.001										< 0.001
基 11	硝酸態窒素及び亜硝酸態窒素	(mg/L)					0.3										0.3
基 12	フッ素及びその化合物	(mg/L)					<0.08										< 0.08
基 13	鉛及びその化合物	(mg/L)					<0.05										< 0.05
基 14	四塩化鉛	(mg/L)					<0.0002										< 0.0002
基 15	1,4-ジニトロベンゼン	(mg/L)					<0.005										< 0.005
基 16	ジクロロベンゼン及びトリクロロベンゼン	(mg/L)					<0.0002										< 0.0002
基 17	ジクロロエチレン	(mg/L)					<0.001										< 0.001
基 18	トリクロロエチレン	(mg/L)					<0.0005										< 0.0005
基 19	トリフルオロエチレン	(mg/L)					<0.0005										< 0.0005
基 20	ベンゼン	(mg/L)					<0.001										< 0.001
基 21	塩素酸	(mg/L)					0.18		0.08				<0.05				< 0.05
基 22	トリクロロ酢酸	(mg/L)	<0.05				<0.002		<0.002				<0.002				< 0.002
基 23	トリクロロ酢酸	(mg/L)	0.11				0.16		0.04				0.003				0.16
基 24	ジクロロ酢酸	(mg/L)	0.06				0.007		<0.002				<0.002				0.007
基 25	ジクロロメタン	(mg/L)					0.17		0.13				0.011				0.17
基 26	臭素酸	(mg/L)	<0.001				<0.001		<0.001				<0.001				< 0.001
基 27	トリクロロメタン	(mg/L)	0.40				0.055		0.028				0.023				0.055
基 28	トリクロロ酢酸	(mg/L)	0.08				0.009		0.003				0.002				0.009
基 29	トリクロロ酢酸	(mg/L)	0.15				0.020		0.009				0.007				0.020
基 30	アノニシン	(mg/L)	0.01				0.002		0.002				0.002				0.002
基 31	トリクロロエチレン	(mg/L)	<0.008				<0.008		<0.008				<0.008				< 0.008
基 32	亜鉛及びその化合物	(mg/L)					0.080		0.080				< 0.02				0.080
基 33	トリクロロエチレン及びその化合物	(mg/L)					<0.02		<0.02				< 0.02				< 0.02
基 34	鉄及びその化合物	(mg/L)					0.02		0.02				0.02				0.02
基 35	銅及びその化合物	(mg/L)					0.03		0.03				0.03				0.03
基 36	トリクロロエチレン及びその化合物	(mg/L)					18		18				18				18
基 37	マンガン及びその化合物	(mg/L)					<0.005		<0.005				< 0.005				< 0.005
基 38	塩化物イオン	(mg/L)	23.1	22.2	24.0	19.3	26.3	24.7	24.7	26.6	22.5	24.2	22.8	26.6	19.3	23.6	23.6
基 39	トリクロロエチレン等(硬度)	(mg/L)		94			94		81				112				81
基 40	蒸発残留物	(mg/L)	0.6	0.7	0.5	0.9	0.7	0.6	0.7	0.5	0.7	0.8	0.5	0.9	0.5	0.7	0.7
基 41	陰イオン界面活性剤	(mg/L)	7.3	7.2	7.2	7.1	7.0	7.0	7.0	7.1	7.2	7.2	7.2	7.3	7.0	7.1	7.1
基 42	ジエチルベンゼン	(mg/L)	なし	なし	なし	なし	なし	なし	なし	なし	なし	なし	なし	なし	なし	なし	なし
基 43	2-エチルヘキサノール	(mg/L)	なし	なし	なし	なし	なし	なし	なし	なし	なし	なし	なし	なし	なし	なし	なし
基 44	非イオン界面活性剤	(mg/L)	<0.5	<0.5	<0.5	<0.5	<0.5	<0.5	<0.5	<0.5	<0.5	<0.5	<0.5	<0.5	<0.5	<0.5	< 0.5
基 45	フェノール類	(mg/L)	<0.1	<0.1	<0.1	<0.1	<0.1	<0.1	<0.1	<0.1	<0.1	<0.1	<0.1	<0.1	<0.1	<0.1	< 0.1
基 46	有機物(全有機炭素(TOC)の量)	(mg/L)															
基 47	pH値		7.3	7.2	7.2	7.1	7.0	7.0	7.0	7.1	7.2	7.2	7.2	7.3	7.0	7.1	7.1
基 48	味		なし	なし	なし	なし	なし	なし	なし	なし	なし	なし	なし	なし	なし	なし	なし
基 49	臭気		なし	なし	なし	なし	なし	なし	なし	なし	なし	なし	なし	なし	なし	なし	なし
基 50	色度	(度)	<0.5	<0.5	<0.5	<0.5	<0.5	<0.5	<0.5	<0.5	<0.5	<0.5	<0.5	<0.5	<0.5	<0.5	< 0.5
基 51	濁度	(度)	<0.1	<0.1	<0.1	<0.1	<0.1	<0.1	<0.1	<0.1	<0.1	<0.1	<0.1	<0.1	<0.1	<0.1	< 0.1
	嫌気性芽胞菌	(CFU/100mL)															
	クリプトスポリジウム	(個/20L)															
	シアロジア	(個/20L)															
	大腸菌	(MPN/100mL)															

網地島浄水場系 石巻市長渡浜 給水栓水

項目番号	項目名	採水年月日												平均				
		H31.04.17 晴/曇	R01.05.15 曇/雨	R01.06.12 雨/曇	R01.07.10 曇/曇	R01.08.21 雨/曇	R01.09.11 晴/曇	R01.10.09 晴/曇	R01.11.13 晴/曇	R01.12.11 晴/曇	R02.01.22 晴/曇	R02.02.19 晴/曇	R02.03.16 晴/曇		最高	最低		
	天候(前日/当日)	8.0	15.0	15.0	19.0	19.0	23.0	17.0	8.0	8.0	3.0	0.0	5.5	4.0	23.0	0.0	11.4	
	気温(°C)	12.0	16.4	19.6	21.1	27.4	24.8	8.4	14.9	14.9	8.8	8.4	7.9	9.9	27.4	7.9	16.1	
	水温(°C)	0.71	0.66	0.67	0.51	0.59	0.40	0.41	0.78	0.80	0.80	0.73	0.86	0.70	0.86	0.40	0.65	
	残留塩素(mg/L)																	
<基準項目(51項目)>																		
基 1	一般細菌(個/mL)	不検出	不検出	不検出	不検出	不検出	不検出	不検出	不検出	不検出	不検出	不検出	不検出	不検出	不検出	不検出	0	
基 2	大腸菌(mg/L)						<0.0003										<0.0003	
基 3	トリブチル鉛及びその化合物(mg/L)						<0.00005										<0.00005	
基 4	水銀及びその化合物(mg/L)						<0.001										<0.001	
基 5	セレン及びその化合物(mg/L)						<0.001										<0.001	
基 6	鉛及びその化合物(mg/L)						<0.001										<0.001	
基 7	ヒ素及びその化合物(mg/L)						<0.005										<0.005	
基 8	六価クロム化合物(mg/L)						<0.004										<0.004	
基 9	亜硝酸態窒素(mg/L)		<0.001				<0.001			<0.001			<0.001				<0.001	
基 10	硝酸化合物/硝酸塩及び塩化硝酸(mg/L)						0.5								0.5		<0.08	
基 11	硝酸態窒素及び亜硝酸態窒素(mg/L)						<0.05								<0.05		<0.05	
基 12	フッ素及びその化合物(mg/L)						<0.0002								<0.0002		<0.0002	
基 13	鉛及びその化合物(mg/L)						<0.0002								<0.0002		<0.0002	
基 14	四塩化鉛(mg/L)						<0.005								<0.005		<0.005	
基 15	1,4-ジニトロベンゼン(mg/L)						<0.0002								<0.0002		<0.0002	
基 16	2,4,6-トリニトロフェノール及びその化合物(mg/L)						<0.001								<0.001		<0.001	
基 17	ジクロロベンゼン(mg/L)						<0.0005								<0.0005		<0.0005	
基 18	トリクロロベンゼン(mg/L)						<0.0005								<0.0005		<0.0005	
基 19	1,1,1-トリクロロエタン(mg/L)						<0.001								<0.001		<0.001	
基 20	ベンゼン(mg/L)						0.28			0.15			<0.05		<0.05		<0.11	
基 21	塩素酸(mg/L)		<0.05				<0.002			<0.002			<0.002		<0.002		<0.002	
基 22	酢酸(mg/L)		<0.002				0.034			0.010			0.008		0.008		0.018	
基 23	酢酸(mg/L)		0.018				0.008			0.005			0.005		0.010		0.007	
基 24	酢酸(mg/L)		0.010				0.008			0.005			0.005		0.010		0.007	
基 25	酢酸(mg/L)		0.007				0.011			0.009			0.007		0.011		0.008	
基 26	臭素酸(mg/L)		<0.001				<0.001			<0.001			<0.001		<0.001		<0.001	
基 27	総トリクロロ(mg/L)		0.038				0.068			0.022			0.025		0.068		0.041	
基 28	トリクロロ(mg/L)		0.012				0.017			0.006			0.005		0.017		0.010	
基 29	酢酸(mg/L)		0.013				0.022			0.012			0.009		0.022		0.014	
基 30	酢酸(mg/L)		<0.001				0.001			0.001			0.001		0.001		<0.001	
基 31	酢酸(mg/L)		<0.008				<0.008			<0.008			<0.008		<0.008		<0.008	
基 32	亜鉛及びその化合物(mg/L)						0.008			0.008			0.008		0.008		0.008	
基 33	銅及びその化合物(mg/L)						0.03			0.03			0.03		0.03		0.03	
基 34	鉄及びその化合物(mg/L)						0.02			0.02			0.02		0.02		0.02	
基 35	銅及びその化合物(mg/L)						<0.01			<0.01			<0.01		<0.01		<0.01	
基 36	トリクロロ(mg/L)						16			16			16		16		16	
基 37	マンガン及びその化合物(mg/L)						<0.005			<0.005			<0.005		<0.005		<0.005	
基 38	塩化物イオン(mg/L)	20.1	19.8	20.7	18.9	23.1	20.9	21.0	21.0	21.6	21.6	20.1	20.6	20.0	23.1	18.9	20.6	
基 39	カルシウム、マグネシウム等(硬度)(mg/L)		117				41			112			112		41		41	
基 40	蒸発残留物(mg/L)						102			117			102		111		102	
基 41	陰イオン界面活性剤(mg/L)						<0.02			<0.02			<0.02		<0.02		<0.02	
基 42	界面活性剤(mg/L)						<0.000001			<0.000001			<0.000001		<0.000001		<0.000001	
基 43	界面活性剤(mg/L)						<0.00001			<0.00001			<0.00001		<0.00001		<0.00001	
基 44	非イオン界面活性剤(mg/L)						<0.004			<0.004			<0.004		<0.004		<0.004	
基 45	有機物(全有機炭素(TOC)の量)(mg/L)	0.6	0.7	0.6	0.7	0.7	0.9	0.6	0.5	0.4	0.6	0.6	1.1	0.4	1.1	0.4	0.6	
基 47	pH値	7.6	7.6	7.7	7.6	7.7	7.7	7.8	7.5	7.6	7.6	7.6	7.5	7.6	7.8	7.5	7.6	
基 48	臭	なし	なし	なし	なし	なし	なし	なし	なし	なし	なし	なし	なし	なし	なし	なし	なし	なし
基 49	臭気	なし	なし	なし	なし	なし	なし	なし	なし	なし	なし	なし	なし	なし	なし	なし	なし	なし
基 50	色度(度)	<0.5	<0.5	<0.5	<0.5	<0.5	0.6	<0.5	<0.5	<0.5	<0.5	<0.5	<0.5	<0.5	0.6	<0.5	<0.5	
基 51	濁度(度)	<0.1	<0.1	<0.1	<0.1	<0.1	<0.1	<0.1	<0.1	<0.1	<0.1	<0.1	<0.1	<0.1	<0.1	<0.1	<0.1	
	嫌気性芽胞菌(CFU/100mL)																	
	クリプトスポリジウム(個/20L)																	
	大腸菌(MPN/100mL)																	

泊浄水場 取水 原水

項目 番号	項目名	採水年月日												平均	
		H31.04.15 晴/雨	R01.05.13 晴/晴	R01.06.10 晴/曇	R01.07.08 曇/曇	R01.08.19 晴/晴	R01.09.09 晴/雨	R01.10.07 晴/曇	R01.11.11 晴/曇	R01.12.09 晴/晴	R02.01.20 晴/晴	R02.02.17 雨/曇	R02.03.09 曇/曇		最高
	天候(前日/当日)	13.4	14.0	16.5	18.5	25.0	24.7	20.0	13.0	8.2	9.1	8.3	10.1	25.0	8.2
	気温	8.8	11.4	13.8	15.8	22.8	19.5	18.8	11.4	6.9	7.6	6.6	7.1	22.8	6.6
	残留塩素	-	-	-	-	-	-	-	-	-	-	-	-	-	-
<基準項目(51項目)>															
基 1	一般細菌								13					13	
基 2	大腸菌								<0.0003					<0.0003	
基 3	トリブタミ及びその化合物								<0.00005					<0.00005	
基 4	水銀及びその化合物								<0.001					<0.001	
基 5	セレン及びその化合物								<0.001					<0.001	
基 6	鉛及びその化合物								<0.001					<0.001	
基 7	ヒ素及びその化合物								<0.001					<0.001	
基 8	六価クロム化合物								<0.005					<0.005	
基 9	亜硝酸態窒素								<0.004					<0.004	
基 10	硝酸化合物/硝酸塩/硝酸態窒素								<0.001					<0.001	
基 11	硝酸態窒素及び亜硝酸態窒素								0.5					0.5	
基 12	フッ素及びその化合物								<0.08					<0.08	
基 13	鉛及びその化合物								<0.05					<0.05	
基 14	四塩化炭素								<0.0002					<0.0002	
基 15	1,4-ジオキサン								<0.005					<0.005	
基 16	ジ-1,2-ジクロロエチレン及び1,2-ジクロロエタン								<0.0002					<0.0002	
基 17	ジクロロエタン								<0.001					<0.001	
基 18	トリクロロエタン								<0.0005					<0.0005	
基 19	トリクロロエチレン								<0.0005					<0.0005	
基 20	ベンゼン								<0.001					<0.001	
基 21	塩素酸														
基 22	酢酸														
基 23	酢酸														
基 24	酢酸														
基 25	酢酸														
基 26	臭素酸														
基 27	酢酸														
基 28	酢酸														
基 29	酢酸														
基 30	酢酸														
基 31	酢酸														
基 32	亜鉛及びその化合物								<0.005					<0.005	
基 33	亜鉛及びその化合物								<0.02					<0.02	
基 34	銅及びその化合物								<0.02					<0.02	
基 35	銅及びその化合物								<0.01					<0.01	
基 36	トリブタミ及びその化合物								12					12	
基 37	マンガン及びその化合物								<0.005					<0.005	
基 38	塩化物イオン								16.2					16.2	
基 39	カルシウム、マグネシウム等(硬度)								17					17	
基 40	蒸発残留物								71					71	
基 41	陰イオン界面活性剤								<0.02					<0.02	
基 42	界面活性剤								<0.00001					<0.00001	
基 43	界面活性剤								<0.00001					<0.00001	
基 44	非イオン界面活性剤								<0.00001					<0.00001	
基 45	フェノール類								<0.004					<0.004	
基 46	有機物(全有機炭素(TOC)の量)								<0.0005					<0.0005	
基 47	pH値								7.2					7.2	
基 48	味								なし					なし	
基 49	臭気								1.4					1.4	
基 50	色度								0.1					0.1	
基 51	濁度								0					0	
	嫌気性芽胞菌								不検出					不検出	
	クリプトスポリジウム								不検出					不検出	
	ジアルジーア								110					110	
	大腸菌								4.1					4.1	
									240					240	
									14					14	
									3.1					3.1	
									52					52	
									1900					1900	
									0					0	
									7.3					7.3	
									0					0	
									17					17	
									200					200	

泊浄水場 浄水池 浄水

項目番号	項目名	採水年月日									RO1.09.09	最高	最低	平均
	天候(前日/当日)	(C)									晴/雨	25.4		25.4
	気温	(C)										20.7		20.7
	水温	(mg/L)									0.48	0.48		0.48
	残留塩素													
<基準項目(51項目)>														
基 1	一般細菌	(個/mL)												
基 2	大腸菌	(mg/L)												
基 3	鉛、シム及びその化合物	(mg/L)												
基 4	水銀及びその化合物	(mg/L)												
基 5	セレン及びその化合物	(mg/L)												
基 6	鉛及びその化合物	(mg/L)												
基 7	ヒ素及びその化合物	(mg/L)												
基 8	六価クロム化合物	(mg/L)												
基 9	亜硝酸態窒素	(mg/L)												
基 10	硝酸化合物/硝酸及び塩化硝酸	(mg/L)												
基 11	硝酸態窒素及び亜硝酸態窒素	(mg/L)												
基 12	フッ素及びその化合物	(mg/L)												
基 13	鉛及びその化合物	(mg/L)												
基 14	四塩化炭素	(mg/L)												
基 15	1,4-ジオキサン	(mg/L)												
基 16	シクロ-1,2-ジクロロエチレン及びシクロ-1,2-ジクロロエチン	(mg/L)												
基 17	ジクロロエチン	(mg/L)												
基 18	トリクロロエチン	(mg/L)												
基 19	トリクロロエチル	(mg/L)												
基 20	ベンゼン	(mg/L)												
基 21	塩素酸	(mg/L)												
基 22	クロロ酢酸	(mg/L)												
基 23	クロロホルム	(mg/L)												
基 24	ジクロロ酢酸	(mg/L)												
基 25	ジフルオロ酢酸	(mg/L)												
基 26	臭素酸	(mg/L)												
基 27	総トリクロロエチン	(mg/L)												
基 28	トリクロロ酢酸	(mg/L)												
基 29	ブromo酢酸	(mg/L)												
基 30	ブromoホルム	(mg/L)												
基 31	トリブromo酢酸	(mg/L)												
基 32	重鉛及びその化合物	(mg/L)												
基 33	鉛及びその化合物	(mg/L)												
基 34	銅及びその化合物	(mg/L)												
基 35	錳及びその化合物	(mg/L)												
基 36	ケド及びその化合物	(mg/L)												
基 37	マンガン及びその化合物	(mg/L)												
基 38	塩化物イオン	(mg/L)												
基 39	カルシウム、マグネシウム等(硬度)	(mg/L)												
基 40	蒸発残留物	(mg/L)												
基 41	陰イオン界面活性剤	(mg/L)												
基 42	ジエチル	(mg/L)												
基 43	2-メチル-2-ブチル	(mg/L)												
基 44	非イオン界面活性剤	(mg/L)												
基 45	フェノール類	(mg/L)												
基 46	有機物(全有機炭素(TOC)の量)	(mg/L)												
基 47	pH値	(度)												
基 48	味	(度)												
基 49	臭気	(度)												
基 50	色度	(度)												
基 51	濁度	(CFU/100mL)												
	嫌気性芽胞菌	(個/20L)												
	クリプトスポリジウム	(個/20L)									不検出			
	シアルジア	(個/20L)									不検出			
	大腸菌	(MPN/100mL)												

泊水場系 石巻市泊浜 給水栓水

項目 番号	項目名	採水年月日												平均		
		H31.04.17 晴/晴	R01.05.15 曇/雨	R01.06.12 雨/曇	R01.07.10 曇/曇	R01.08.21 雨/曇	R01.09.11 雨/曇	R01.10.09 晴/晴	R01.11.13 晴/晴	R01.12.11 晴/晴	R02.01.22 晴/晴	R02.02.19 晴/晴	R02.03.11 雨/晴		最高	最低
	天候(前日/当日)	18.2	13.8	20.3	22.4	25.1	22.0	21.4	17.8	12.2	7.8	5.8	14.1	25.1	5.8	16.7
	気温	11.3	14.0	16.8	17.9	22.9	22.6	20.1	14.9	10.3	7.5	7.4	8.8	22.9	7.4	14.5
	残留塩素	0.70	0.69	0.66	0.64	0.67	0.58	0.61	0.55	0.64	0.69	0.71	0.62	0.71	0.55	0.65
<基準項目(51項目)>		0	1	0	0	0	0	0	0	0	0	0	1	1	0	0
基 1	一般細菌	不検出	不検出	不検出	不検出	不検出	不検出	不検出	不検出	不検出	不検出	不検出	不検出	不検出	不検出	不検出
基 2	大腸菌															
基 3	トリブチル及びその化合物						<0.0003							<0.0003		<0.0003
基 4	水銀及びその化合物						<0.00005							<0.00005		<0.00005
基 5	セレン及びその化合物						<0.001							<0.001		<0.001
基 6	鉛及びその化合物						<0.001							<0.001		<0.001
基 7	ヒ素及びその化合物						<0.001							<0.001		<0.001
基 8	六価クロム化合物						<0.005							<0.005		<0.005
基 9	亜硝酸態窒素						<0.004							<0.004		<0.004
基 10	硝酸化合物/及び塩化リン		<0.001				<0.001			<0.001			<0.001	<0.001		<0.001
基 11	硝酸態窒素及び亜硝酸態窒素						0.5							0.5		0.5
基 12	フッ素及びその化合物						<0.08							<0.08		<0.08
基 13	鉛及びその化合物						<0.05							<0.05		<0.05
基 14	四塩化炭素						<0.0002							<0.0002		<0.0002
基 15	1,4-ジオキサン						<0.005							<0.005		<0.005
基 16	ジ-1,2-ジクロロエチレン及びジクロロ-1,2-ジフルオロエチレン						<0.0002							<0.0002		<0.0002
基 17	ジクロロメタン						<0.001							<0.001		<0.001
基 18	トリクロロエチレン						<0.0005							<0.0005		<0.0005
基 19	トリフルオロメタン						<0.0005							<0.0005		<0.0005
基 20	ベンゼン						<0.001							<0.001		<0.001
基 21	塩素酸		<0.05				0.11			0.10			0.11	<0.05		0.11
基 22	トリクロロエチレン		<0.002				<0.002			<0.002			<0.002	<0.002		<0.002
基 23	トリクロロエチレン		<0.001				<0.001			<0.001			<0.001	<0.001		<0.001
基 24	ジクロロメタン		<0.002				<0.002			<0.002			<0.002	<0.002		<0.002
基 25	ジクロロメタン		0.003				0.008			0.002			0.002	0.008		0.002
基 26	臭素酸		<0.001				<0.001			<0.001			<0.001	<0.001		<0.001
基 27	トリクロロエチレン		0.005				0.018			0.003			0.003	0.018		0.003
基 28	トリクロロエチレン		<0.002				<0.002			<0.002			<0.002	<0.002		<0.002
基 29	トリクロロエチレン		0.001				0.005			<0.001			<0.001	0.005		<0.001
基 30	アノキサレン		0.001				0.003			0.001			0.001	0.003		0.001
基 31	トリクロロエチレン		<0.008				<0.008			<0.008			<0.008	<0.008		<0.008
基 32	亜鉛及びその化合物						0.006							0.006		0.006
基 33	トリクロロエチレン及びその化合物						0.03							0.03		0.03
基 34	鉄及びその化合物						<0.02							<0.02		<0.02
基 35	銅及びその化合物						<0.01							<0.01		<0.01
基 36	トリクロロエチレン及びその化合物						13			13			13	13		13
基 37	マンガン及びその化合物						<0.005			<0.005			<0.005	<0.005		<0.005
基 38	塩化物イオン	18.8	17.6	18.3	16.6	18.4	20.0	18.2	18.3	19.5	18.7	18.8	18.1	20.0	16.6	18.4
基 39	トリクロロエチレン/トリフルオロエチレン等(硬度)						18							18		18
基 40	蒸発残留物						68							68		68
基 41	陰イオン界面活性剤						<0.02							<0.02		<0.02
基 42	ジエチルベンゼン						<0.000001							<0.000001		<0.000001
基 43	2-メチル-2-ブチル-5-ノルボルネン						<0.000001							<0.000001		<0.000001
基 44	非イオン界面活性剤						<0.004							<0.004		<0.004
基 45	フェノール類						<0.0005							<0.0005		<0.0005
基 46	有機物(全有機炭素(TOC)の量)	<0.3	<0.3	<0.3	<0.3	0.3	<0.3	<0.3	<0.3	<0.3	<0.3	0.4	<0.3	<0.3	<0.3	<0.3
基 47	pH値	7.2	7.2	7.3	7.1	7.4	7.4	7.5	7.1	7.2	7.2	7.2	7.3	7.5	7.1	7.3
基 48	臭	なし	なし	なし	なし	なし	なし	なし	なし	なし	なし	なし	なし	なし	なし	なし
基 49	臭気	なし	なし	なし	なし	なし	なし	なし	なし	なし	なし	なし	なし	なし	なし	なし
基 50	色度	<0.5	<0.5	<0.5	<0.5	<0.5	<0.5	<0.5	<0.5	<0.5	<0.5	<0.5	<0.5	<0.5	<0.5	<0.5
基 51	濁度	<0.1	<0.1	<0.1	<0.1	<0.1	<0.1	<0.1	<0.1	<0.1	<0.1	<0.1	<0.1	<0.1	<0.1	<0.1
	嫌気性芽胞菌															
	(CFU/100mL)															
	クリプトスポリジウム															
	(個/20L)															
	大腸菌															
	(MPN/100mL)															

新山浄水場ろ過池 原水

項目番号	項目名	H31.04.15		R01.05.13		R01.06.10		R01.07.08		R01.08.19		R01.09.09		R01.10.07		R01.11.11		R01.12.09		R02.01.20		R02.02.17		R02.03.09		最高	最低	平均				
		晴/雨	晴/晴	晴/雨	晴/晴	晴/雨	晴/晴	曇/曇	晴/曇	晴/晴	晴/晴	晴/雨	晴/晴	晴/曇	晴/曇	晴/曇	晴/曇	晴/曇	晴/晴	晴/晴	晴/晴	晴/晴	雨/曇	雨/曇	曇/曇	曇/曇						
	天候(前日/当日)	(C)		(C)																												
	気温	12.6	14.0	17.3	17.1	24.6	18.4	27.3	27.3	20.3	20.5	15.9	11.7	7.7	8.8	7.0	10.1	27.3	7.0	10.1	27.3	7.0	7.0	10.1	27.3	7.0	7.0	14.7	14.7			
	水温	7.9	9.5	12.9	13.9	20.3	15.9	20.3	20.3	20.5	20.5	15.9	10.5	5.3	4.9	6.3	6.8	20.5	6.3	6.8	20.5	6.3	6.3	6.8	20.5	6.3	6.3	4.9	4.9			
	残留塩素	(mg/L)																														
<基準項目(51項目)>																																
基 1	一般細菌	(個/mL)																											14			
基 2	大腸菌																															
基 3	トリブシム及びその化合物	(mg/L)																														< 0.0003
基 4	水銀及びその化合物	(mg/L)																														< 0.00005
基 5	セレン及びその化合物	(mg/L)																														< 0.001
基 6	鉛及びその化合物	(mg/L)																														< 0.001
基 7	ヒ素及びその化合物	(mg/L)																														< 0.001
基 8	六価クロム化合物	(mg/L)																														< 0.001
基 9	亜硝酸態窒素	(mg/L)																														< 0.005
基 10	硝酸態窒素	(mg/L)																														< 0.004
基 11	硝酸態窒素及び亜硝酸態窒素	(mg/L)																														< 0.001
基 12	フッ素及びその化合物	(mg/L)																														0.5
基 13	鉛及びその化合物	(mg/L)																														< 0.08
基 14	四塩化鉛	(mg/L)																														< 0.05
基 15	1,4-ジニトロベンゼン	(mg/L)																														< 0.002
基 16	ジクロロベンゼン及びトリクロロベンゼン	(mg/L)																														< 0.005
基 17	ジクロロエチレン	(mg/L)																														< 0.002
基 18	トリクロロエチレン	(mg/L)																														< 0.001
基 19	トリクロロエチレン	(mg/L)																														< 0.005
基 20	ベンゼン	(mg/L)																														< 0.001
基 21	塩素酸	(mg/L)																														< 0.001
基 22	硝酸	(mg/L)																														< 0.005
基 23	硝酸	(mg/L)																														< 0.004
基 24	硝酸	(mg/L)																														< 0.001
基 25	ジニトロベンゼン	(mg/L)																														0.5
基 26	臭素酸	(mg/L)																														< 0.08
基 27	総トリクロロエチレン	(mg/L)																														< 0.05
基 28	トリクロロエチレン	(mg/L)																														< 0.002
基 29	トリクロロエチレン	(mg/L)																														< 0.005
基 30	トリクロロエチレン	(mg/L)																														< 0.005
基 31	トリクロロエチレン	(mg/L)																														< 0.002
基 32	重鉛及びその化合物	(mg/L)																														< 0.005
基 33	鉛及びその化合物	(mg/L)																														< 0.02
基 34	銅及びその化合物	(mg/L)																														< 0.02
基 35	銅及びその化合物	(mg/L)																														< 0.01
基 36	トリクロロエチレン及びその化合物	(mg/L)																														13
基 37	マンガン及びその化合物	(mg/L)																														< 0.005
基 38	塩化物イオン	(mg/L)																														17.7
基 39	カルシウム、マグネシウム等(硬度)	(mg/L)																														19
基 40	蒸発残留物	(mg/L)																														72
基 41	陰イオン界面活性剤	(mg/L)																														< 0.02
基 42	ジエチルベンゼン	(mg/L)																														< 0.00001
基 43	2-メチルペンタセノール	(mg/L)																														< 0.00001
基 44	非イオン界面活性剤	(mg/L)																														< 0.00001
基 45	フェノール類	(mg/L)																														< 0.004
基 46	有機物(全有機炭素(TOC)の量)	(mg/L)																														< 0.0005
基 47	pH値	(度)																														< 0.3
基 48	味	(度)																														7.4
基 49	臭気	(度)																														なし
基 50	色度	(度)																														1.4
基 51	濁度	(CFU/100mL)																														0.2
	嫌気性芽胞菌	(個/10L)	22																													22
	クリプトスポリジウム	(個/10L)																														0
	シアルジア	(個/10mL)																														0
	大腸菌	(MPN/100mL)	17							1.0		20			10		8.5															20

新山浄水場 浄水池 浄水

項目 番号	項目名	採水年月日								R01.07.08	最高	最低	平均
	天候 (前日/当日)									曇/曇			
	気温	(℃)								17.8	17.8		17.8
	水温	(℃)								14.8	14.8		14.8
	残留塩素	(mg/L)								0.65	0.65		0.65
<基準項目(51項目)>													
基 1	一般細菌	(個/mL)											
基 2	大腸菌												
基 3	トリブチル及びその化合物	(mg/L)											
基 4	水銀及びその化合物	(mg/L)											
基 5	セレン及びその化合物	(mg/L)											
基 6	鉛及びその化合物	(mg/L)											
基 7	ヒ素及びその化合物	(mg/L)											
基 8	六価クロム化合物	(mg/L)											
基 9	亜硝酸態窒素	(mg/L)											
基 10	シアン化合物/砒及び塩化シアン	(mg/L)											
基 11	硝酸態窒素及び亜硝酸態窒素	(mg/L)											
基 12	フッ素及びその化合物	(mg/L)											
基 13	鉛及びその化合物	(mg/L)											
基 14	四塩化鉛	(mg/L)											
基 15	1,4-ジニトロベンゼン	(mg/L)											
基 16	ジ-1,2-ビス(4-クロロフェニル)エタン及びビス(4-1,2-ビス(4-クロロフェニル)エタン)	(mg/L)											
基 17	ジクロロメタン	(mg/L)											
基 18	トリクロロエタン	(mg/L)											
基 19	トリクロロフルオロメタン	(mg/L)											
基 20	ベンゼン	(mg/L)											
基 21	塩素酸	(mg/L)											
基 22	クロロ酢酸	(mg/L)											
基 23	クロロホルム	(mg/L)											
基 24	ジクロロ酢酸	(mg/L)											
基 25	ジメチルメタノール	(mg/L)											
基 26	臭素酸	(mg/L)											
基 27	ジクロロメタン	(mg/L)											
基 28	トリクロロ酢酸	(mg/L)											
基 29	ブチルアルコール	(mg/L)											
基 30	アセトホルム	(mg/L)											
基 31	ジメチルホルムアミド	(mg/L)											
基 32	重鉛及びその化合物	(mg/L)											
基 33	アセトホルム及びその化合物	(mg/L)											
基 34	鉛及びその化合物	(mg/L)											
基 35	銅及びその化合物	(mg/L)											
基 36	トリクロロエチレン及びその化合物	(mg/L)											
基 37	マンガン及びその化合物	(mg/L)											
基 38	塩化物イオン	(mg/L)											
基 39	トリクロロエチレン等 (硬度)	(mg/L)											
基 40	蒸発残留物	(mg/L)											
基 41	陰イオン界面活性剤	(mg/L)											
基 42	ジエチルアルコール	(mg/L)											
基 43	2-メチルブチルアルコール	(mg/L)											
基 44	非イオン界面活性剤	(mg/L)											
基 45	フェノール類	(mg/L)											
基 46	有機物(全有機炭素(TOC)の量)	(mg/L)											
基 47	pH値												
基 48	味	(度)											
基 49	臭気	(度)											
基 50	色度	(度)											
基 51	濁度	(FTU/100mL)											
	嫌気性芽胞菌	(個/20L)											
	クリプトスポリジウム	(個/20L)								不検出			
	ジアルジーア	(個/20L)								不検出			
	大腸菌	(MPN/100mL)											

新山浄水場 石巻市新山浜 給水栓水

項目番号	項目名	採水年月日												平均					
		H31.04.17	R01.05.15	R01.06.12	R01.07.10	R01.08.21	R01.09.11	R01.10.09	R01.11.13	R01.12.11	R02.01.22	R02.02.19	R02.03.11						
	天候(前日/当日)	晴/晴	曇/雨	雨/曇	曇/曇	曇/曇	曇/曇	曇/曇	曇/曇	曇/曇	曇/曇	曇/曇	曇/曇	曇/曇	曇/曇	曇/曇	曇/曇	曇/曇	
	気温 (°C)	17.5	14.2	16.3	19.5	25.5	22.9	20.2	18.1	11.5	8.1	7.6	14.5	25.5	7.6	14.5	25.5	7.6	
	水温 (°C)	10.9	13.1	16.1	17.1	23.2	23.7	19.7	13.9	9.5	6.2	7.0	9.3	23.7	6.2	9.3	23.7	6.2	14.1
	残留塩素 (mg/L)	0.81	0.76	0.71	0.64	0.47	0.59	0.67	0.52	0.64	0.61	0.55	0.60	0.81	0.47	0.60	0.81	0.47	0.63
<基準項目(51項目)>		0	0	0	0	0	0	0	0	0	0	0	0	0	0	0	0	0	0
基 1	一般細菌 (個/mL)	不検出	不検出	不検出	不検出	不検出	不検出	不検出	不検出	不検出	不検出	不検出	不検出	不検出	不検出	不検出	不検出	不検出	不検出
基 2	大腸菌 (mg/L)																		
基 3	トリハロメタン及びその化合物 (mg/L)																		
基 4	水銀及びその化合物 (mg/L)																		
基 5	セレン及びその化合物 (mg/L)																		
基 6	鉛及びその化合物 (mg/L)																		
基 7	ヒ素及びその化合物 (mg/L)																		
基 8	六価クロム化合物 (mg/L)																		
基 9	亜硝酸態窒素 (mg/L)																		
基 10	硝酸化合物/亜硝酸化合物 (mg/L)																		
基 11	硝酸態窒素及び亜硝酸態窒素 (mg/L)																		
基 12	フッ素及びその化合物 (mg/L)																		
基 13	鉛及びその化合物 (mg/L)																		
基 14	四塩化炭素 (mg/L)																		
基 15	1,4-ジオキサン (mg/L)																		
基 16	ジクロロメタン/トリクロロメタン及び四クロロメタン (mg/L)																		
基 17	ジクロロエタン (mg/L)																		
基 18	トリクロロエタン (mg/L)																		
基 19	トリクロロエチレン (mg/L)																		
基 20	ベンゼン (mg/L)																		
基 21	塩素酸 (mg/L)																		
基 22	クロロホルム (mg/L)																		
基 23	クロロベンゼン (mg/L)																		
基 24	ジクロロベンゼン (mg/L)																		
基 25	ジブロムベンゼン (mg/L)																		
基 26	臭素酸 (mg/L)																		
基 27	トリクロロエタン (mg/L)																		
基 28	トリクロロエチレン (mg/L)																		
基 29	アモニウムイオン (mg/L)																		
基 30	アモニウムイオン (mg/L)																		
基 31	硝酸イオン (mg/L)																		
基 32	亜硝酸イオン及びその化合物 (mg/L)																		
基 33	銅及びその化合物 (mg/L)																		
基 34	鉄及びその化合物 (mg/L)																		
基 35	錳及びその化合物 (mg/L)																		
基 36	マンガン及びその化合物 (mg/L)																		
基 37	マンガン及びその化合物 (mg/L)																		
基 38	塩化物イオン (mg/L)																		
基 39	カルシウム/マグネシウム等(硬度) (mg/L)																		
基 40	蒸発残留物 (mg/L)																		
基 41	陰イオン界面活性剤 (mg/L)																		
基 42	ジエチルシラン (mg/L)																		
基 43	2-メチルチオキサントニン (mg/L)																		
基 44	非イオン界面活性剤 (mg/L)																		
基 45	フェノール類 (mg/L)																		
基 46	有機物(全有機炭素(TOC)の量) (mg/L)																		
基 47	pH値	7.5	7.6	7.5	7.3	7.4	7.4	7.5	7.4	7.4	7.5	7.5	7.5	7.6	7.5	7.5	7.6	7.3	7.5
基 48	味	なし	なし	なし	なし	なし	なし	なし	なし	なし	なし	なし	なし	なし	なし	なし	なし	なし	なし
基 49	臭気	なし	なし	なし	なし	なし	なし	なし	なし	なし	なし	なし	なし	なし	なし	なし	なし	なし	なし
基 50	色度 (度)	<0.5	<0.5	<0.5	<0.5	<0.5	<0.5	<0.5	<0.5	<0.5	<0.5	<0.5	<0.5	<0.5	<0.5	<0.5	<0.5	<0.5	<0.5
基 51	濁度 (度)	<0.1	<0.1	<0.1	<0.1	<0.1	<0.1	<0.1	<0.1	<0.1	<0.1	<0.1	<0.1	<0.1	<0.1	<0.1	<0.1	<0.1	<0.1
	嫌気性芽胞菌 (CFU/100mL)																		
	クリプトスポリジウム (個/20L)																		
	シアロジア (個/20L)																		
	大腸菌 (MPN/100mL)																		

VI その他の水質検査結果

1 末端給水栓水毎日検査結果（残留塩素）

2 その他の水質検査

- (1) クリプトスポリジウム検査
- (2) ダイオキシン類検査
- (3) 旧北上川河川水連続水質測定値

3 農薬類検査結果

1 末端給水栓水毎日検査結果(残留塩素)

測定地区	浄水場	4月			5月			6月			7月			8月			9月			10月			11月			12月			1月			2月			3月			年間					
		最高	最低	平均	最高	最低	平均	最高	最低	平均	最高	最低	平均	最高	最低	平均	最高	最低	平均	最高	最低	平均	最高	最低	平均	最高	最低	平均	最高	最低	平均	最高	最低	平均	最高	最低	平均						
石巻市	宜山	0.6	0.6	0.6	0.6	0.5	0.6	0.6	0.4	0.5	0.4	0.3	0.4	0.6	0.3	0.5	0.6	0.6	0.6	0.6	0.5	0.6	0.6	0.6	0.6	0.6	0.6	0.6	0.6	0.6	0.6	0.6	0.6	0.6	0.6	0.6	0.6	0.6	0.6	0.6			
	水沼	0.8	0.7	0.8	0.8	0.6	0.7	0.7	0.4	0.6	0.8	0.6	0.7	0.8	0.7	0.8	0.8	0.6	0.7	0.8	0.6	0.7	0.8	0.7	0.8	0.7	0.8	0.7	0.8	0.7	0.8	0.7	0.6	0.7	0.8	0.7	0.8	0.7	0.6	0.7			
	田代	0.7	0.4	0.6	0.7	0.4	0.6	0.8	0.4	0.6	0.6	0.4	0.5	0.6	0.4	0.5	0.6	0.4	0.5	0.6	0.4	0.5	0.6	0.4	0.5	0.6	0.4	0.4	0.4	0.4	0.4	0.8	0.4	0.6	0.8	0.4	0.6	0.8	0.6	0.7			
	鹿又	0.8	0.6	0.7	0.8	0.4	0.6	0.6	0.4	0.5	0.8	0.6	0.7	0.6	0.4	0.5	0.8	0.6	0.7	0.8	0.6	0.7	0.8	0.6	0.7	0.8	0.6	0.7	0.8	0.6	0.7	0.8	0.6	0.7	0.8	0.6	0.7	0.8	0.6	0.7	0.8	0.6	0.7
東松島市	須江山浄水場	0.7	0.7	0.7	0.7	0.7	0.7	0.7	0.7	0.7	0.7	0.7	0.7	0.7	0.7	0.7	0.7	0.7	0.7	0.7	0.7	0.7	0.7	0.7	0.7	0.7	0.7	0.7	0.7	0.7	0.7	0.7	0.7	0.7	0.7	0.7	0.7	0.7	0.7	0.7	0.7	0.7	0.7
	小松	0.6	0.6	0.6	0.6	0.6	0.6	0.5	0.5	0.5	0.6	0.6	0.6	0.5	0.5	0.5	0.6	0.6	0.6	0.8	0.8	0.8	0.8	0.8	0.8	0.8	0.8	0.8	1.0	1.0	1.0	1.0	1.0	1.0	1.0	1.0	1.0	1.0	1.0	1.0	1.0	1.0	1.0
	西福田	0.8	0.8	0.8	0.7	0.6	0.8	0.6	0.7	0.8	0.6	0.7	0.8	0.6	0.4	0.5	0.6	0.4	0.5	0.6	0.4	0.5	0.6	0.4	0.5	0.6	0.4	0.6	0.6	0.6	0.6	0.6	0.6	0.6	0.6	0.6	0.6	0.6	0.6	0.6	0.6	0.6	0.6
	宮戸	0.6	0.6	0.6	0.6	0.6	0.6	0.6	0.6	0.6	0.6	0.6	0.6	0.6	0.6	0.6	0.6	0.6	0.6	0.6	0.6	0.6	0.6	0.6	0.6	0.6	0.6	0.6	0.6	0.6	0.6	0.6	0.6	0.6	0.6	0.6	0.6	0.6	0.6	0.6	0.6	0.6	0.6
石巻市	馬鞍	0.6	0.6	0.6	0.7	0.6	0.6	0.6	0.6	0.6	0.6	0.6	0.6	0.6	0.6	0.6	0.6	0.6	0.6	0.8	0.8	0.8	0.8	0.8	0.8	0.8	0.8	0.8	0.8	0.8	0.8	0.8	0.8	0.8	0.8	0.8	0.8	0.8	0.8	0.8	0.8	0.8	0.8
	北境	1.0	0.8	0.9	1.0	0.8	0.9	1.0	0.6	0.8	1.0	0.6	0.8	1.0	0.6	0.8	1.0	0.6	0.8	1.0	0.6	0.8	1.0	0.6	0.8	1.0	0.6	0.8	1.0	0.6	0.8	1.0	0.6	0.8	1.0	0.6	0.8	1.0	0.6	0.8	1.0	0.6	0.8
	小船越	0.8	0.4	0.6	0.8	0.4	0.6	0.8	0.4	0.6	0.8	0.4	0.6	0.6	0.6	0.6	0.6	0.4	0.5	0.6	0.4	0.5	0.6	0.4	0.5	0.6	0.4	0.5	0.6	0.4	0.5	0.6	0.4	0.5	0.6	0.4	0.5	0.6	0.4	0.5	0.6	0.4	0.5
	月浜	0.8	0.4	0.6	0.8	0.5	0.7	0.8	0.3	0.6	0.5	0.7	0.8	0.3	0.6	0.5	0.3	0.4	0.6	0.3	0.5	0.6	0.1	0.4	0.8	0.4	0.6	0.8	0.4	0.6	0.8	0.4	0.6	0.8	0.4	0.6	0.8	0.4	0.6	0.8	0.4	0.6	
	石生	1.0	1.0	1.0	0.8	0.8	0.8	0.6	0.6	0.6	0.6	0.6	0.6	0.6	0.6	0.6	0.6	0.6	0.6	0.8	0.8	0.8	0.8	0.8	0.8	0.8	0.8	0.8	0.8	0.8	0.8	0.8	0.8	0.8	0.8	0.8	0.8	0.8	0.8	0.8	0.8	0.8	0.8
	檜崎	0.8	0.6	0.7	0.8	0.8	0.8	0.8	0.8	0.8	0.8	0.8	0.8	0.8	0.8	0.8	0.6	0.7	0.8	0.6	0.7	0.8	0.6	0.7	0.8	0.6	0.7	0.8	0.6	0.7	0.8	0.6	0.7	0.8	0.6	0.7	0.8	0.6	0.7	0.8	0.6	0.7	0.8
	太田	0.6	0.4	0.5	0.6	0.3	0.5	0.6	0.3	0.5	0.6	0.3	0.5	0.6	0.3	0.4	0.3	0.4	0.6	0.3	0.5	0.6	0.3	0.5	0.6	0.3	0.5	0.6	0.3	0.5	0.6	0.3	0.5	0.6	0.3	0.5	0.6	0.3	0.5	0.6	0.3	0.5	0.6
	倉埠	0.6	0.6	0.6	0.6	0.6	0.6	0.6	0.6	0.6	0.7	0.6	0.7	0.7	0.5	0.6	0.5	0.6	0.6	0.5	0.6	0.6	0.7	0.4	0.6	0.7	0.6	0.7	0.6	0.7	0.8	0.7	0.6	0.7	0.8	0.7	0.8	0.7	0.6	0.7			
	桑浜	0.8	0.8	0.8	0.8	0.8	0.8	0.8	0.8	0.8	0.8	0.8	0.8	0.8	0.8	0.8	0.8	0.8	0.8	0.8	0.8	0.8	0.8	0.8	0.8	0.8	0.8	0.8	0.8	0.8	0.8	0.8	0.8	0.8	0.8	0.8	0.8	0.8	0.8	0.8	0.8	0.8	0.8
	呉壺	0.9	0.8	0.9	1.0	0.7	0.9	0.8	0.6	0.7	0.8	0.6	0.7	0.8	0.5	0.7	0.9	0.5	0.7	0.9	0.5	0.7	0.9	0.5	0.7	0.9	0.6	0.8	0.9	0.6	0.8	0.9	0.6	0.8	0.9	0.6	0.8	0.9	0.6	0.8	0.9	0.6	0.8
	水浜	0.6	0.5	0.6	0.6	0.5	0.6	0.6	0.4	0.5	0.6	0.5	0.6	0.6	0.4	0.5	0.6	0.4	0.5	0.6	0.4	0.5	0.6	0.5	0.6	0.6	0.5	0.6	0.6	0.5	0.6	0.6	0.5	0.6	0.6	0.5	0.6	0.6	0.5	0.6	0.6	0.5	0.6
	波板	1.0	0.8	0.9	0.9	0.6	0.8	0.9	0.6	0.8	1.0	0.6	0.8	0.9	0.7	0.8	0.9	0.7	0.8	0.9	0.7	0.8	1.2	0.7	1.0	0.6	0.4	0.5	0.9	0.8	0.9	0.9	0.8	0.9	0.9	0.8	0.9	0.9	0.8	0.9	0.9	0.8	0.9
大原	0.8	0.4	0.6	0.8	0.6	0.7	0.7	0.5	0.6	0.7	0.6	0.7	0.5	0.6	0.7	0.5	0.6	0.7	0.5	0.6	0.7	0.5	0.6	0.7	0.8	0.6	0.7	0.8	0.6	0.7	0.8	0.6	0.7	0.8	0.6	0.7	0.8	0.6	0.7	0.8	0.6	0.7	
常磯浜	0.8	0.6	0.7	0.7	0.6	0.7	0.9	0.6	0.8	0.8	0.6	0.7	0.8	0.5	0.6	0.8	0.5	0.6	0.8	0.5	0.6	0.9	0.4	0.7	0.9	0.7	0.8	0.9	0.6	0.8	0.9	0.6	0.8	0.9	0.6	0.8	0.9	0.6	0.8	0.9	0.6	0.8	
谷川浜	0.7	0.4	0.6	0.7	0.6	0.7	0.6	0.5	0.6	0.7	0.5	0.6	0.7	0.5	0.6	0.7	0.5	0.6	0.7	0.5	0.6	0.7	0.5	0.6	0.7	0.5	0.6	0.7	0.5	0.6	0.7	0.5	0.6	0.7	0.5	0.6	0.7	0.5	0.6	0.7	0.5	0.6	
鮎川浜	0.8	0.6	0.7	0.7	0.5	0.6	0.8	0.5	0.6	0.8	0.5	0.6	0.8	0.5	0.6	0.8	0.5	0.6	0.8	0.5	0.6	0.8	0.5	0.6	0.8	0.4	0.5	0.8	0.4	0.5	0.8	0.4	0.5	0.8	0.4	0.5	0.8	0.4	0.5	0.8	0.4	0.5	
十八成浜	0.8	0.5	0.7	0.8	0.4	0.6	0.8	0.3	0.6	0.7	0.4	0.5	0.7	0.4	0.5	0.7	0.4	0.5	0.7	0.4	0.5	0.7	0.4	0.5	0.7	0.4	0.5	0.8	0.5	0.6	0.8	0.5	0.6	0.8	0.5	0.6	0.8	0.5	0.6	0.8	0.5	0.6	
長渡浜	0.5	0.5	0.5	0.5	0.5	0.5	0.5	0.5	0.5	0.5	0.5	0.5	0.5	0.5	0.5	0.5	0.5	0.5	0.5	0.5	0.5	0.5	0.5	0.5	0.5	0.5	0.5	0.5	0.5	0.5	0.5	0.5	0.5	0.5	0.5	0.5	0.5	0.5	0.5	0.5	0.5	0.5	
泊浜	0.7	0.6	0.7	0.7	0.6	0.7	0.7	0.6	0.7	0.7	0.6	0.7	0.6	0.6	0.7	0.5	0.6	0.6	0.5	0.6	0.6	0.5	0.6	0.6	0.6	0.6	0.7	0.6	0.6	0.7	0.6	0.6	0.7	0.6	0.6	0.7	0.6	0.6	0.7	0.6	0.6	0.7	
新山浜	0.7	0.6	0.7	0.7	0.6	0.7	0.7	0.6	0.7	0.7	0.6	0.7	0.5	0.6	0.7	0.5	0.6	0.7	0.5	0.6	0.7	0.5	0.6	0.7	0.6	0.6	0.7	0.6	0.6	0.7	0.6	0.6	0.7	0.6	0.6	0.7	0.6	0.6	0.7	0.6	0.6	0.7	

※色、濁りについては異常なし

2 その他の水質検査

1) クリプトスポリジウム検査

採水日	検体の種類	クリプトスポリジウム検査結果
令和元年5月20日	鹿又(旧北上川)	0個/10L
	大街道浄水場浄水	0個/20L
	須江山浄水場浄水	0個/20L
令和元年8月19日	鹿又(旧北上川)	0個/10L
	大街道浄水場浄水	0個/20L
	須江山浄水場浄水	0個/20L
令和元年11月18日	鹿又(旧北上川)	0個/10L
	大街道浄水場浄水	0個/20L
	須江山浄水場浄水	0個/20L
令和2年2月3日	鹿又(旧北上川)	2個/10L
	大街道浄水場浄水	0個/20L
	須江山浄水場浄水	0個/20L

※検査機関：東京都健康安全研究センター

2) ダイオキシン類検査

採水日	令和元年11月14日
検査場所	鹿又取水場(旧北上川)
検査結果	0.084 pg-TEQ/L (目標値：1 pg-TEQ/L以下)

※一般財団法人 宮城県公衆衛生協会

(参考) pgは1兆分の1gを示し、TEQは毒性等量(2,3,7,8-TeCDD毒性等価濃度)を表しています。

3) 旧北上川河川水連続水質測定値

月	濁度(度)			電気伝導率(μ S/cm)		
	最高値	最低値	平均値	最高値	最低値	平均値
4月	70	2.5	6.5	229	76	121
5月	85	5.9	31	142	94	115
6月	40	4.1	13	148	106	136
7月	48	3.0	11	161	114	138
8月	54	3.7	11	198	125	153
9月	77	2.5	6.4	187	134	161
10月	130	2.5	27	190	62	133
11月	42	2.5	6.4	165	115	140
12月	13	2.5	3.4	161	111	136
1月	130	2.5	8.2	177	104	140
2月	18	2.5	3.5	164	113	134
3月	76	2.0	32	158	108	129

3 農薬検査結果

3 農薬検査結果		鹿又取水場 河川水												
番号	採水日 農薬名	5月15日	6月19日	7月17日	8月21日	9月11日	10月23日	採水日 農薬名	5月15日	6月19日	7月17日	8月21日	9月11日	10月23日
1	ジクロロプロペン(D-D)	<0.0001	<0.0001	<0.0001	<0.0001	<0.0001	<0.0001	61	テラトリオン	<0.00001	<0.00001	<0.00001	<0.00001	<0.00001
2	2,4-DPA(タラホシ)	<0.0005	<0.0005	<0.0005	<0.0005	<0.0005	<0.0005	62	テラカルブ(MBPMC)	<0.00002	<0.00002	<0.00002	<0.00002	<0.00002
3	2,4-D(2,4PA)	<0.0005	<0.0005	<0.0005	<0.0005	<0.0005	<0.0005	63	トリクロル	<0.0002	<0.0002	<0.0002	<0.0002	<0.0002
4	EPN	<0.0005	<0.0005	<0.0005	<0.0005	<0.0005	<0.0005	64	トリクロルホス(DEP)	<0.0002	<0.0002	<0.0002	<0.0002	<0.0002
5	MCPA	<0.0003	<0.0003	<0.0003	<0.0003	<0.0003	<0.0003	65	トリクロアール	<0.00002	<0.00002	<0.00002	<0.00002	<0.00002
6	アジュラム	<0.0001	<0.0001	<0.0001	<0.0001	<0.0001	<0.0001	66	トリフルリン	<0.00001	<0.00001	<0.00001	<0.00001	<0.00001
7	アゼエト	<0.0005	<0.0005	<0.0005	<0.0005	<0.0005	<0.0005	67	ナプロキサド	<0.00001	<0.00001	<0.00001	<0.00001	<0.00001
8	アトラジン	<0.0005	<0.0005	<0.0005	<0.0005	<0.0005	<0.0005	68	ハラコート	<0.00005	<0.00005	<0.00005	<0.00005	<0.00005
9	アトロホス	<0.0005	<0.0005	<0.0005	<0.0005	<0.0005	<0.0005	69	ピラコニル	<0.0001	<0.0001	<0.0001	<0.0001	<0.0001
10	アトキサ	<0.0002	<0.0002	<0.0002	<0.0002	<0.0002	<0.0002	70	ピラコニル	<0.0001	<0.0001	<0.0001	<0.0001	<0.0001
11	アラクロール	<0.0001	<0.0001	<0.0001	<0.0001	<0.0001	<0.0001	71	ピラキソナ	<0.0001	<0.0001	<0.0001	<0.0001	<0.0001
12	イキサチオン	<0.0003	<0.0003	<0.0003	<0.0003	<0.0003	<0.0003	72	ピラリネト(ピラレート)	<0.0005	<0.0005	<0.0005	<0.0005	<0.0005
13	イソフェナゾス	<0.0005	<0.0005	<0.0005	<0.0005	<0.0005	<0.0005	73	ピラフェナゾン	<0.0002	<0.0002	<0.0002	<0.0002	<0.0002
14	イソプロカルブ(MIPC)	<0.0001	<0.0001	<0.0001	<0.0001	<0.0001	<0.0001	74	ピラチカルブ	<0.0001	<0.0001	<0.0001	<0.0001	<0.0001
15	イソプロチオン(PIT)	<0.0005	<0.0005	<0.0005	<0.0005	<0.0005	<0.0005	75	ピロキロン	0.001	0.001	0.001	0.001	0.001
16	イプロベンホス(BIP)	<0.0005	<0.0005	<0.0005	<0.0005	<0.0005	<0.0005	76	プロニル	<0.00005	<0.00005	<0.00005	<0.00005	<0.00005
17	イミダタジン	<0.0003	<0.0003	<0.0003	<0.0003	<0.0003	<0.0003	77	フェニトロチオン(MEP)	<0.0001	<0.0001	<0.0001	<0.0001	<0.0001
18	インダナア	<0.0001	<0.0001	<0.0001	<0.0001	<0.0001	<0.0001	78	フェブカルブ(BPMC)	<0.00001	<0.00001	<0.00001	<0.00001	<0.00001
19	エスプロカルブ	<0.0001	<0.0001	<0.0001	<0.0001	<0.0001	<0.0001	79	フェリムソ	<0.0001	<0.0001	<0.0001	<0.0001	<0.0001
20	エトフェプロダク	<0.0005	<0.0005	<0.0005	<0.0005	<0.0005	<0.0005	80	フェナチオン(MFP)	<0.0001	<0.0001	<0.0001	<0.0001	<0.0001
21	エンドスルファン	<0.0005	<0.0005	<0.0005	<0.0005	<0.0005	<0.0005	81	フェネエト(PAP)	<0.0004	<0.0004	<0.0004	<0.0004	<0.0004
22	オキサジメチオン	<0.0001	<0.0001	<0.0001	<0.0001	<0.0001	<0.0001	82	フェナトキサミド	<0.0001	<0.0001	<0.0001	<0.0001	<0.0001
23	オキシメチ(有機銅)	<0.0004	<0.0004	<0.0004	<0.0004	<0.0004	<0.0004	83	フサライド	<0.00001	<0.00001	<0.00001	<0.00001	<0.00001
24	オリサクトリン	<0.0001	<0.0001	<0.0001	<0.0001	<0.0001	<0.0001	84	フタクロール	<0.0001	<0.0001	<0.0001	<0.0001	<0.0001
25	カズサホス	<0.0001	<0.0001	<0.0001	<0.0001	<0.0001	<0.0001	85	フタミホス	<0.0001	<0.0001	<0.0001	<0.0001	<0.0001
26	カブエンストロール	<0.0002	<0.0002	<0.0002	<0.0002	<0.0002	<0.0002	86	プロフェジン	<0.0001	<0.0001	<0.0001	<0.0001	<0.0001
27	カルタツ	<0.0005	<0.0005	<0.0005	<0.0005	<0.0005	<0.0005	87	フルアジナム	<0.0003	<0.0003	<0.0003	<0.0003	<0.0003
28	カルバジル(NAC)	<0.0002	<0.0002	<0.0002	<0.0002	<0.0002	<0.0002	88	フルアチクロール	<0.0001	<0.0001	<0.0001	<0.0001	<0.0001
29	カルボラソ	<0.00005	<0.00005	<0.00005	<0.00005	<0.00005	<0.00005	89	フルアチソ	<0.0001	<0.0001	<0.0001	<0.0001	<0.0001
30	キクラミン(AGN)	<0.0001	<0.0001	<0.0001	<0.0001	<0.0001	<0.0001	90	プロチオホス	<0.0002	<0.0002	<0.0002	<0.0002	<0.0002
31	キヤブタン	<0.0003	<0.0003	<0.0003	<0.0003	<0.0003	<0.0003	91	プロヒコナゾール	<0.0001	<0.0001	<0.0001	<0.0001	<0.0001
32	クミルロン	<0.0001	<0.0001	<0.0001	<0.0001	<0.0001	<0.0001	92	プロキサミド	<0.0001	<0.0001	<0.0001	<0.0001	<0.0001
33	クリホサード	<0.0001	<0.0001	<0.0001	<0.0001	<0.0001	<0.0001	93	プロホチアール	<0.0001	<0.0001	<0.0001	<0.0001	<0.0001
34	クリホサート	<0.0001	<0.0001	<0.0001	<0.0001	<0.0001	<0.0001	94	プロホチアード	0.002	0.001	0.001	0.001	0.001
35	クロメプロップ	<0.0001	<0.0001	<0.0001	<0.0001	<0.0001	<0.0001	95	ベニミル	<0.0002	<0.0002	<0.0002	<0.0002	<0.0002
36	クロルニトロファン(GNP)	<0.0005	<0.0005	<0.0005	<0.0005	<0.0005	<0.0005	96	ベンシクロン	<0.0001	<0.0001	<0.0001	<0.0001	<0.0001
37	クロルピリホス	<0.0001	<0.0001	<0.0001	<0.0001	<0.0001	<0.0001	97	ベンシシクロン	<0.0001	<0.0001	<0.0001	<0.0001	<0.0001
38	クロロニル(TPN)	<0.0002	<0.0002	<0.0002	<0.0002	<0.0002	<0.0002	98	ベンシフェナゾ	<0.0002	<0.0002	<0.0002	<0.0002	<0.0002
39	シアナジン	<0.0001	<0.0001	<0.0001	<0.0001	<0.0001	<0.0001	99	ベンタリン	<0.0005	0.002	0.001	0.001	0.001
40	シアノホス(GYAP)	<0.0001	<0.0001	<0.0001	<0.0001	<0.0001	<0.0001	100	ベンチメタリン	<0.0001	<0.0001	<0.0001	<0.0001	<0.0001
41	ジクロロ(DGMU)	<0.0001	<0.0001	<0.0001	<0.0001	<0.0001	<0.0001	101	ベンフルカリブ	<0.0001	<0.0001	<0.0001	<0.0001	<0.0001
42	ジクロロベニル(DBN)	<0.0001	<0.0001	<0.0001	<0.0001	<0.0001	<0.0001	102	ベンフルカリブ(ベスロジン)	<0.0001	<0.0001	<0.0001	<0.0001	<0.0001
43	ジクロロホス(DDVP)	<0.0005	<0.0005	<0.0005	<0.0005	<0.0005	<0.0005	103	ベンフレセート	<0.0001	<0.0001	<0.0001	<0.0001	<0.0001
44	ジクワット	<0.0001	<0.0001	<0.0001	<0.0001	<0.0001	<0.0001	104	ホスチアセート	<0.0005	<0.0005	<0.0005	<0.0005	<0.0005
45	ジスルホト(エチルチオメタン)	<0.0001	<0.0001	<0.0001	<0.0001	<0.0001	<0.0001	105	マナチオン(マラン)	<0.0005	<0.0005	<0.0005	<0.0005	<0.0005
46	ジチオカルバメート系農薬	<0.0001	<0.0001	<0.0001	<0.0001	<0.0001	<0.0001	106	メチプロパゾ(MCPP)	<0.0002	<0.0002	<0.0002	<0.0002	<0.0002
47	ジチオビル	<0.0006	<0.0006	<0.0006	<0.0006	<0.0006	<0.0006	107	メニミル	<0.0005	<0.0005	<0.0005	<0.0005	<0.0005
48	シハロホップチル	<0.0001	<0.0001	<0.0001	<0.0001	<0.0001	<0.0001	108	メチアキシル	<0.0001	<0.0001	<0.0001	<0.0001	<0.0001
49	シラジン(GAT)	<0.0001	<0.0001	<0.0001	<0.0001	<0.0001	<0.0001	109	メチアチオン(DMITP)	<0.0001	<0.0001	<0.0001	<0.0001	<0.0001
50	シメタリン	<0.0001	<0.0001	<0.0001	<0.0001	<0.0001	<0.0001	110	ホミジストロピ	<0.0003	<0.0003	<0.0003	<0.0003	<0.0003
51	ジメエト	<0.0005	<0.0005	<0.0005	<0.0005	<0.0005	<0.0005	111	ホミジストロピ	<0.0003	<0.0003	<0.0003	<0.0003	<0.0003
52	シメリン	<0.0002	<0.0002	<0.0002	<0.0002	<0.0002	<0.0002	112	メチアセト	<0.0001	<0.0001	<0.0001	<0.0001	<0.0001
53	タイアジン	<0.0002	<0.0002	<0.0002	<0.0002	<0.0002	<0.0002	113	メロニル	<0.0001	<0.0001	<0.0001	<0.0001	<0.0001
54	タイムロン	<0.0005	<0.0005	<0.0005	<0.0005	<0.0005	<0.0005	114	モリホート	<0.0001	<0.0001	<0.0001	<0.0001	<0.0001
55	ダノクシタム(90-β)及びチロチンチオアト	<0.0001	<0.0001	<0.0001	<0.0001	<0.0001	<0.0001							
56	チアジニル	<0.0002	<0.0002	<0.0002	<0.0002	<0.0002	<0.0002							
57	チウラム	<0.0005	<0.0005	<0.0005	<0.0005	<0.0005	<0.0005							
58	チオジカルブ	<0.0005	<0.0005	<0.0005	<0.0005	<0.0005	<0.0005							
59	チオアマトメチル	<0.0002	<0.0002	<0.0002	<0.0002	<0.0002	<0.0002							
60	チオベンカルブ	<0.0002	<0.0002	<0.0002	<0.0002	<0.0002	<0.0002							

大街道浄水場 原水

番号	採水日 農薬名	5月15日	6月19日	7月17日	8月21日	9月11日	10月23日	採水日 農薬名	5月15日	6月19日	7月17日	8月21日	9月11日	10月23日
1	3-ジクロロロベン(D-D)	<0.0001	<0.0001	<0.0001	<0.0001	<0.0001	<0.0001	番号						
2	2-DPA(ダラホ)	<0.0005	<0.0005	<0.0005	<0.0005	<0.0005	<0.0005	61	テリルトルブ	<0.0001	<0.0001	<0.0001	<0.0001	<0.0001
3	2,4-D(2,4PA)	<0.0005	<0.0005	<0.0005	<0.0005	<0.0005	<0.0005	62	テリブカルブ(MBPMG)	<0.0001	<0.0001	<0.0001	<0.0001	<0.0001
4	EPN	<0.0005	<0.0005	<0.0005	<0.0005	<0.0005	<0.0005	63	トリクロロホルン(DEP)	<0.0002	<0.0002	<0.0002	<0.0002	<0.0002
5	MCPA	<0.0003	<0.0003	<0.0003	<0.0003	<0.0003	<0.0003	64	トリクロロホルン	<0.0002	<0.0002	<0.0002	<0.0002	<0.0002
6	アセナム	<0.0001	<0.0001	<0.0001	<0.0001	<0.0001	<0.0001	65	トリブタリン	<0.0001	<0.0001	<0.0001	<0.0001	<0.0001
7	アセチアト	<0.0005	<0.0005	<0.0005	<0.0005	<0.0005	<0.0005	66	トリブタリン	<0.0001	<0.0001	<0.0001	<0.0001	<0.0001
8	アトラン	<0.0005	<0.0005	<0.0005	<0.0005	<0.0005	<0.0005	67	ナプロホシト	<0.0001	<0.0001	<0.0001	<0.0001	<0.0001
9	アロホス	<0.0005	<0.0005	<0.0005	<0.0005	<0.0005	<0.0005	68	バノコート	<0.0005	<0.0005	<0.0005	<0.0005	<0.0005
10	アミトリス	<0.0002	<0.0002	<0.0002	<0.0002	<0.0002	<0.0002	69	ピラロホス	<0.0005	<0.0005	<0.0005	<0.0005	<0.0005
11	アラクロール	<0.0001	<0.0001	<0.0001	<0.0001	<0.0001	<0.0001	70	ピラロニル	<0.0001	<0.0001	<0.0001	<0.0001	<0.0001
12	イキキチオン	<0.0003	<0.0003	<0.0003	<0.0003	<0.0003	<0.0003	71	ピラロキソフェン	<0.0001	<0.0001	<0.0001	<0.0001	<0.0001
13	イソフェノクス	<0.0005	<0.0005	<0.0005	<0.0005	<0.0005	<0.0005	72	ピラリネート(ピラリネート)	<0.0005	<0.0005	<0.0005	<0.0005	<0.0005
14	イソプロカルブ(MPC)	<0.0001	<0.0001	<0.0001	<0.0001	<0.0001	<0.0001	73	ピラチオン	<0.0002	<0.0002	<0.0002	<0.0002	<0.0002
15	イソプロチオン(IPT)	<0.0001	<0.0001	<0.0001	<0.0001	<0.0001	<0.0001	74	ピラチオン	<0.0001	<0.0001	<0.0001	<0.0001	<0.0001
16	イソロホス(IBP)	<0.0005	<0.0005	<0.0005	<0.0005	<0.0005	<0.0005	75	ピロキロン	0.01	<0.0001	<0.0001	<0.0001	<0.0001
17	イソクダシ	<0.0003	<0.0003	<0.0003	<0.0003	<0.0003	<0.0003	76	フィロニル	<0.0005	<0.0005	<0.0005	<0.0005	<0.0005
18	インダナブ	<0.0001	<0.0001	<0.0001	<0.0001	<0.0001	<0.0001	77	フェニロチオン(MEP)	<0.0001	<0.0001	<0.0001	<0.0001	<0.0001
19	エスロカルブ	<0.0001	<0.0001	<0.0001	<0.0001	<0.0001	<0.0001	78	フェブカルブ(BPMG)	<0.0001	<0.0001	<0.0001	<0.0001	<0.0001
20	エトフェノックス	<0.0005	<0.0005	<0.0005	<0.0005	<0.0005	<0.0005	79	フェリムジン	<0.0001	<0.0001	<0.0001	<0.0001	<0.0001
21	エンドスルファン	<0.0005	<0.0005	<0.0005	<0.0005	<0.0005	<0.0005	80	フェンチオン(MPP)	<0.0001	<0.0001	<0.0001	<0.0001	<0.0001
22	オキサジクロホルン	<0.0001	<0.0001	<0.0001	<0.0001	<0.0001	<0.0001	81	フェンチオン(PAP)	<0.0004	<0.0004	<0.0004	<0.0004	<0.0004
23	オキシメチル(有機銅)	<0.0004	<0.0004	<0.0004	<0.0004	<0.0004	<0.0004	82	フェントラザト	<0.0001	<0.0001	<0.0001	<0.0001	<0.0001
24	オリサストロピ	<0.0001	<0.0001	<0.0001	<0.0001	<0.0001	<0.0001	83	フタラト	<0.0001	<0.0001	<0.0001	<0.0001	<0.0001
25	カズサホス	<0.0001	<0.0001	<0.0001	<0.0001	<0.0001	<0.0001	84	フタラト	<0.0001	<0.0001	<0.0001	<0.0001	<0.0001
26	カズホス	<0.0001	<0.0001	<0.0001	<0.0001	<0.0001	<0.0001	85	フタホス	<0.0001	<0.0001	<0.0001	<0.0001	<0.0001
27	カルボス	<0.0002	<0.0002	<0.0002	<0.0002	<0.0002	<0.0002	86	プロフェン	<0.0001	<0.0001	<0.0001	<0.0001	<0.0001
28	カルバリル(NAC)	<0.0005	<0.0005	<0.0005	<0.0005	<0.0005	<0.0005	87	フルアジム	<0.0003	<0.0003	<0.0003	<0.0003	<0.0003
29	カルボラン	<0.0005	<0.0005	<0.0005	<0.0005	<0.0005	<0.0005	88	フレチカロール	<0.0001	<0.0001	<0.0001	<0.0001	<0.0001
30	キノクサミン(AGN)	<0.0001	<0.0001	<0.0001	<0.0001	<0.0001	<0.0001	89	プロシジン	<0.0001	<0.0001	<0.0001	<0.0001	<0.0001
31	キヤブタン	<0.0001	<0.0001	<0.0001	<0.0001	<0.0001	<0.0001	90	プロチオン	<0.0002	<0.0002	<0.0002	<0.0002	<0.0002
32	ケルロン	<0.0003	<0.0003	<0.0003	<0.0003	<0.0003	<0.0003	91	プロチオン	<0.0001	<0.0001	<0.0001	<0.0001	<0.0001
33	ケルホサド	<0.0001	<0.0001	<0.0001	<0.0001	<0.0001	<0.0001	92	プロチオン	<0.0001	<0.0001	<0.0001	<0.0001	<0.0001
34	ケルホサド	<0.0001	<0.0001	<0.0001	<0.0001	<0.0001	<0.0001	93	プロチオン	<0.0001	<0.0001	<0.0001	<0.0001	<0.0001
35	クモプロップ	<0.0001	<0.0001	<0.0001	<0.0001	<0.0001	<0.0001	94	プロチオン	<0.0001	<0.0001	<0.0001	<0.0001	<0.0001
36	クモプロップ	<0.0001	<0.0001	<0.0001	<0.0001	<0.0001	<0.0001	95	ベニミル	<0.0002	<0.0002	<0.0002	<0.0002	<0.0002
37	クモプロップ	<0.0005	<0.0005	<0.0005	<0.0005	<0.0005	<0.0005	96	ベニミル	<0.0001	<0.0001	<0.0001	<0.0001	<0.0001
38	クモプロップ	<0.0001	<0.0001	<0.0001	<0.0001	<0.0001	<0.0001	97	ベニミル	<0.0001	<0.0001	<0.0001	<0.0001	<0.0001
39	クモプロップ	<0.0002	<0.0002	<0.0002	<0.0002	<0.0002	<0.0002	98	ベニミル	<0.0002	<0.0002	<0.0002	<0.0002	<0.0002
40	クモプロップ	<0.0001	<0.0001	<0.0001	<0.0001	<0.0001	<0.0001	99	ベニミル	<0.0001	<0.0001	<0.0001	<0.0001	<0.0001
41	クモプロップ	<0.0001	<0.0001	<0.0001	<0.0001	<0.0001	<0.0001	100	ベニミル	<0.0001	<0.0001	<0.0001	<0.0001	<0.0001
42	クモプロップ	<0.0001	<0.0001	<0.0001	<0.0001	<0.0001	<0.0001	101	ベニミル	<0.0001	<0.0001	<0.0001	<0.0001	<0.0001
43	クモプロップ	<0.0005	<0.0005	<0.0005	<0.0005	<0.0005	<0.0005	102	ベニミル	<0.0001	<0.0001	<0.0001	<0.0001	<0.0001
44	クモプロップ	<0.0001	<0.0001	<0.0001	<0.0001	<0.0001	<0.0001	103	ベニミル	<0.0001	<0.0001	<0.0001	<0.0001	<0.0001
45	クモプロップ	<0.0001	<0.0001	<0.0001	<0.0001	<0.0001	<0.0001	104	ベニミル	<0.0001	<0.0001	<0.0001	<0.0001	<0.0001
46	クモプロップ	<0.0001	<0.0001	<0.0001	<0.0001	<0.0001	<0.0001	105	ベニミル	<0.0005	<0.0005	<0.0005	<0.0005	<0.0005
47	クモプロップ	<0.0001	<0.0001	<0.0001	<0.0001	<0.0001	<0.0001	106	ベニミル	<0.0002	<0.0002	<0.0002	<0.0002	<0.0002
48	クモプロップ	<0.0001	<0.0001	<0.0001	<0.0001	<0.0001	<0.0001	107	ベニミル	<0.0002	<0.0002	<0.0002	<0.0002	<0.0002
49	クモプロップ	<0.0001	<0.0001	<0.0001	<0.0001	<0.0001	<0.0001	108	ベニミル	<0.0005	<0.0005	<0.0005	<0.0005	<0.0005
50	クモプロップ	<0.0001	<0.0001	<0.0001	<0.0001	<0.0001	<0.0001	109	ベニミル	<0.0001	<0.0001	<0.0001	<0.0001	<0.0001
51	クモプロップ	<0.0005	<0.0005	<0.0005	<0.0005	<0.0005	<0.0005	110	ベニミル	<0.0003	<0.0003	<0.0003	<0.0003	<0.0003
52	クモプロップ	<0.0002	<0.0002	<0.0002	<0.0002	<0.0002	<0.0002	111	ベニミル	<0.0003	<0.0003	<0.0003	<0.0003	<0.0003
53	クモプロップ	<0.0002	<0.0002	<0.0002	<0.0002	<0.0002	<0.0002	112	ベニミル	<0.0001	<0.0001	<0.0001	<0.0001	<0.0001
54	クモプロップ	<0.0005	<0.0005	<0.0005	<0.0005	<0.0005	<0.0005	113	ベニミル	<0.0001	<0.0001	<0.0001	<0.0001	<0.0001
55	クモプロップ	<0.0001	<0.0001	<0.0001	<0.0001	<0.0001	<0.0001	114	ベニミル	<0.0001	<0.0001	<0.0001	<0.0001	<0.0001
56	クモプロップ	<0.0002	<0.0002	<0.0002	<0.0002	<0.0002	<0.0002							
57	クモプロップ	<0.0005	<0.0005	<0.0005	<0.0005	<0.0005	<0.0005							
58	クモプロップ	<0.0005	<0.0005	<0.0005	<0.0005	<0.0005	<0.0005							
59	クモプロップ	<0.0002	<0.0002	<0.0002	<0.0002	<0.0002	<0.0002							
60	クモプロップ	<0.0002	<0.0002	<0.0002	<0.0002	<0.0002	<0.0002							

須江山浄水場 原水

番号	採水日 農薬名	5月15日	6月19日	7月17日	8月21日	9月11日	10月23日	採水日 農薬名	5月15日	6月19日	7月17日	8月21日	9月11日	10月23日
1	3-ジクロロロベン(D-D)	<0.0001	<0.0001	<0.0001	<0.0001	<0.0001	<0.0001	番号						
2	2-DPA(ダラホシ)	<0.0005	<0.0005	<0.0005	<0.0005	<0.0005	<0.0005	61	チリルトリオン	<0.0001	<0.0001	<0.0001	<0.0001	<0.0001
3	2,4-D(2,4PA)	<0.0005	<0.0005	<0.0005	<0.0005	<0.0005	<0.0005	62	チルブカルブ(BBPMC)	<0.0002	<0.0002	<0.0002	<0.0002	<0.0002
4	EPN	<0.0003	<0.0003	<0.0003	<0.0003	<0.0003	<0.0003	63	トリクロロエチル	<0.0002	<0.0002	<0.0002	<0.0002	<0.0002
5	MCPA	<0.0001	<0.0001	<0.0001	<0.0001	<0.0001	<0.0001	64	トリクロロホルム(DEP)	<0.0002	<0.0002	<0.0002	<0.0002	<0.0002
6	アジメチル	<0.0005	<0.0005	<0.0005	<0.0005	<0.0005	<0.0005	65	トリシタゾール	<0.0001	<0.0001	<0.0001	<0.0001	<0.0001
7	アゼチアト	<0.0005	<0.0005	<0.0005	<0.0005	<0.0005	<0.0005	66	トリアルリン	<0.0001	<0.0001	<0.0001	<0.0001	<0.0001
8	アトリン	<0.0005	<0.0005	<0.0005	<0.0005	<0.0005	<0.0005	67	ナプロキサド	<0.0001	<0.0001	<0.0001	<0.0001	<0.0001
9	アトロホス	<0.0005	<0.0005	<0.0005	<0.0005	<0.0005	<0.0005	68	バクコート	<0.0005	<0.0005	<0.0005	<0.0005	<0.0005
10	アミトリス	<0.0002	<0.0002	<0.0002	<0.0002	<0.0002	<0.0002	69	ピラロホス	<0.0001	<0.0001	<0.0001	<0.0001	<0.0001
11	アラケロール	<0.0001	<0.0001	<0.0001	<0.0001	<0.0001	<0.0001	70	ピラロホス	<0.0001	<0.0001	<0.0001	<0.0001	<0.0001
12	イキキチオン	<0.0005	<0.0005	<0.0005	<0.0005	<0.0005	<0.0005	71	ピラジキソフェン	<0.0001	<0.0001	<0.0001	<0.0001	<0.0001
13	イソフェンチオン	<0.0005	<0.0005	<0.0005	<0.0005	<0.0005	<0.0005	72	ピラリルネト(ピラリルネト)	<0.0001	<0.0001	<0.0001	<0.0001	<0.0001
14	イソプロカルブ(MPC)	<0.0001	<0.0001	<0.0001	<0.0001	<0.0001	<0.0001	73	ピラタエンチオン	<0.0005	<0.0005	<0.0005	<0.0005	<0.0005
15	イソプロチオン(IPT)	<0.0005	<0.0005	<0.0005	<0.0005	<0.0005	<0.0005	74	ピラチキナルブ	<0.0002	<0.0002	<0.0002	<0.0002	<0.0002
16	イソプロホス(IBP)	<0.0005	<0.0005	<0.0005	<0.0005	<0.0005	<0.0005	75	ピロキロン	<0.0001	<0.0001	<0.0001	<0.0001	<0.0001
17	イミダクサシ	<0.0003	<0.0003	<0.0003	<0.0003	<0.0003	<0.0003	76	ピロキロン	<0.0005	<0.0005	<0.0005	<0.0005	<0.0005
18	イソキサファン	<0.0001	<0.0001	<0.0001	<0.0001	<0.0001	<0.0001	77	フェニトロチオン(MEP)	<0.0001	<0.0001	<0.0001	<0.0001	<0.0001
19	エスロカルブ	<0.0001	<0.0001	<0.0001	<0.0001	<0.0001	<0.0001	78	フェノプロカルブ(BPMC)	<0.0001	<0.0001	<0.0001	<0.0001	<0.0001
20	エトエンプロックス	<0.0005	<0.0005	<0.0005	<0.0005	<0.0005	<0.0005	79	フェリムジン	<0.0001	<0.0001	<0.0001	<0.0001	<0.0001
21	エンドスルファン	<0.0005	<0.0005	<0.0005	<0.0005	<0.0005	<0.0005	80	フェンチオン(MPP)	<0.0001	<0.0001	<0.0001	<0.0001	<0.0001
22	オキサジクロメチン	<0.0001	<0.0001	<0.0001	<0.0001	<0.0001	<0.0001	81	フェンチオン(PAP)	<0.0004	<0.0004	<0.0004	<0.0004	<0.0004
23	オキサメチル(有機銅)	<0.0004	<0.0004	<0.0004	<0.0004	<0.0004	<0.0004	82	フェントラジド	<0.0001	<0.0001	<0.0001	<0.0001	<0.0001
24	オリブストロピン	<0.0001	<0.0001	<0.0001	<0.0001	<0.0001	<0.0001	83	フタライド	<0.0001	<0.0001	<0.0001	<0.0001	<0.0001
25	カスサホス	<0.0001	<0.0001	<0.0001	<0.0001	<0.0001	<0.0001	84	フタクロール	<0.0001	<0.0001	<0.0001	<0.0001	<0.0001
26	カネストロール	<0.0002	<0.0002	<0.0002	<0.0002	<0.0002	<0.0002	85	フタホス	<0.0001	<0.0001	<0.0001	<0.0001	<0.0001
27	カルチップ	<0.0005	<0.0005	<0.0005	<0.0005	<0.0005	<0.0005	86	プロフェンジン	<0.0001	<0.0001	<0.0001	<0.0001	<0.0001
28	カルバリン(NAC)	<0.0005	<0.0005	<0.0005	<0.0005	<0.0005	<0.0005	87	フルアジナム	<0.0003	<0.0003	<0.0003	<0.0003	<0.0003
29	カルチオン	<0.0005	<0.0005	<0.0005	<0.0005	<0.0005	<0.0005	88	フレチアロール	<0.0001	<0.0001	<0.0001	<0.0001	<0.0001
30	キノキサミン(AGN)	<0.0001	<0.0001	<0.0001	<0.0001	<0.0001	<0.0001	89	プロシタシ	<0.0001	<0.0001	<0.0001	<0.0001	<0.0001
31	キヤンチン	<0.0001	<0.0001	<0.0001	<0.0001	<0.0001	<0.0001	90	プロチホス	<0.0002	<0.0002	<0.0002	<0.0002	<0.0002
32	ケルロン	<0.0003	<0.0003	<0.0003	<0.0003	<0.0003	<0.0003	91	プロビコナゾール	<0.0001	<0.0001	<0.0001	<0.0001	<0.0001
33	グリホサド	<0.0001	<0.0001	<0.0001	<0.0001	<0.0001	<0.0001	92	プロビコナゾール	<0.0001	<0.0001	<0.0001	<0.0001	<0.0001
34	グリホサド	<0.0001	<0.0001	<0.0001	<0.0001	<0.0001	<0.0001	93	プロベナゾール	<0.0001	<0.0001	<0.0001	<0.0001	<0.0001
35	クロメプロップ	<0.0001	<0.0001	<0.0001	<0.0001	<0.0001	<0.0001	94	プロモキサド	<0.0001	<0.0001	<0.0001	<0.0001	<0.0001
36	クロルピリホス	<0.0005	<0.0005	<0.0005	<0.0005	<0.0005	<0.0005	95	ベノミル	<0.0002	<0.0002	<0.0002	<0.0002	<0.0002
37	クロルピリホス	<0.0001	<0.0001	<0.0001	<0.0001	<0.0001	<0.0001	96	ベンジクロン	<0.0001	<0.0001	<0.0001	<0.0001	<0.0001
38	クロルピリホス	<0.0001	<0.0001	<0.0001	<0.0001	<0.0001	<0.0001	97	ベンジクロン	<0.0001	<0.0001	<0.0001	<0.0001	<0.0001
39	シアナジン	<0.0002	<0.0002	<0.0002	<0.0002	<0.0002	<0.0002	98	ベンジエナツブ	<0.0002	<0.0002	<0.0002	<0.0002	<0.0002
40	シアノホス(CYAP)	<0.0001	<0.0001	<0.0001	<0.0001	<0.0001	<0.0001	99	ベンタジン	<0.0005	<0.0005	<0.0005	<0.0005	<0.0005
41	ジクロロ(DCMU)	<0.0001	<0.0001	<0.0001	<0.0001	<0.0001	<0.0001	100	ベンチオスタリ	<0.0001	<0.0001	<0.0001	<0.0001	<0.0001
42	ジクロロ(DBN)	<0.0001	<0.0001	<0.0001	<0.0001	<0.0001	<0.0001	101	ベンチオスタリ	<0.0001	<0.0001	<0.0001	<0.0001	<0.0001
43	ジクロロ(DVP)	<0.0005	<0.0005	<0.0005	<0.0005	<0.0005	<0.0005	102	ベンチオスタリ(ベスロジン)	<0.0001	<0.0001	<0.0001	<0.0001	<0.0001
44	ジクロロ	<0.0001	<0.0001	<0.0001	<0.0001	<0.0001	<0.0001	103	ベンチオスタリ	<0.0001	<0.0001	<0.0001	<0.0001	<0.0001
45	ジクロロ(エチルチオメト)	<0.0001	<0.0001	<0.0001	<0.0001	<0.0001	<0.0001	104	ホスチアセート	<0.0005	<0.0005	<0.0005	<0.0005	<0.0005
46	ジチオカルバメート系農薬	<0.0006	<0.0006	<0.0006	<0.0006	<0.0006	<0.0006	105	マラチオン(マラソン)	<0.0005	<0.0005	<0.0005	<0.0005	<0.0005
47	ジチオカル	<0.0001	<0.0001	<0.0001	<0.0001	<0.0001	<0.0001	106	メコプロップ(MCPP)	<0.0002	<0.0002	<0.0002	<0.0002	<0.0002
48	シメトキサチル	<0.0001	<0.0001	<0.0001	<0.0001	<0.0001	<0.0001	107	メノミル	<0.0002	<0.0002	<0.0002	<0.0002	<0.0002
49	シメトキサチル	<0.0001	<0.0001	<0.0001	<0.0001	<0.0001	<0.0001	108	メタキシル	<0.0005	<0.0005	<0.0005	<0.0005	<0.0005
50	シメトキサチル	<0.0001	<0.0001	<0.0001	<0.0001	<0.0001	<0.0001	109	メタキシル(DMTIP)	<0.0001	<0.0001	<0.0001	<0.0001	<0.0001
51	シメトキサチル	<0.0005	<0.0005	<0.0005	<0.0005	<0.0005	<0.0005	110	メタキシル	<0.0003	<0.0003	<0.0003	<0.0003	<0.0003
52	シメトキサチル	<0.0002	<0.0002	<0.0002	<0.0002	<0.0002	<0.0002	111	メタキシル	<0.0003	<0.0003	<0.0003	<0.0003	<0.0003
53	シメトキサチル	<0.0002	<0.0002	<0.0002	<0.0002	<0.0002	<0.0002	112	メタキシル	<0.0001	<0.0001	<0.0001	<0.0001	<0.0001
54	シメトキサチル	<0.0005	<0.0005	<0.0005	<0.0005	<0.0005	<0.0005	113	メタキシル	<0.0001	<0.0001	<0.0001	<0.0001	<0.0001
55	シメトキサチル	<0.0001	<0.0001	<0.0001	<0.0001	<0.0001	<0.0001	114	メタキシル	<0.0001	<0.0001	<0.0001	<0.0001	<0.0001
56	シメトキサチル	<0.0002	<0.0002	<0.0002	<0.0002	<0.0002	<0.0002	115	メタキシル	<0.0001	<0.0001	<0.0001	<0.0001	<0.0001
57	シメトキサチル	<0.0005	<0.0005	<0.0005	<0.0005	<0.0005	<0.0005							
58	チオカルブ	<0.0005	<0.0005	<0.0005	<0.0005	<0.0005	<0.0005							
59	チオカルブ	<0.0002	<0.0002	<0.0002	<0.0002	<0.0002	<0.0002							
60	チオカルブ	<0.0002	<0.0002	<0.0002	<0.0002	<0.0002	<0.0002							

須江山浄水場 浄水

番号	採水日 農薬名	5月15日	6月19日	7月17日	8月21日	9月11日	10月23日	採水日 農薬名	5月15日	6月19日	7月17日	8月21日	9月11日	10月23日
1	3-ジクロロプロペン(D-D)	<0.0001	<0.0001	<0.0001	<0.0001	<0.0001	<0.0001	61 テリアルトリアジン	<0.0001	<0.0001	<0.0001	<0.0001	<0.0001	<0.0001
2	2-DPA(ダラホシ)	<0.0005	<0.0005	<0.0005	<0.0005	<0.0005	<0.0005	62 テルブカルブ(MBPMC)	<0.0001	<0.0001	<0.0001	<0.0001	<0.0001	<0.0001
3	2,4-D(2,4PA)	<0.0005	<0.0005	<0.0005	<0.0005	<0.0005	<0.0005	63 トリアゾピリ	<0.0002	<0.0002	<0.0002	<0.0002	<0.0002	<0.0002
4	EPN	<0.0005	<0.0005	<0.0005	<0.0005	<0.0005	<0.0005	64 トリクロロホルン(DEP)	<0.0002	<0.0002	<0.0002	<0.0002	<0.0002	<0.0002
5	MCPA	<0.0003	<0.0003	<0.0003	<0.0003	<0.0003	<0.0003	65 トリブタリン	<0.00002	<0.00002	<0.00002	<0.00002	<0.00002	<0.00002
6	アセナラム	<0.0001	<0.0001	<0.0001	<0.0001	<0.0001	<0.0001	66 トリブタリン	<0.0001	<0.0001	<0.0001	<0.0001	<0.0001	<0.0001
7	アセトエート	<0.0005	<0.0005	<0.0005	<0.0005	<0.0005	<0.0005	67 ナブロン	<0.0001	<0.0001	<0.0001	<0.0001	<0.0001	<0.0001
8	アトランシ	<0.0005	<0.0005	<0.0005	<0.0005	<0.0005	<0.0005	68 ハラコート	<0.0005	<0.0005	<0.0005	<0.0005	<0.0005	<0.0005
9	アミノホス	<0.0005	<0.0005	<0.0005	<0.0005	<0.0005	<0.0005	69 ビバロホス	<0.0001	<0.0001	<0.0001	<0.0001	<0.0001	<0.0001
10	アミダス	<0.0002	<0.0002	<0.0002	<0.0002	<0.0002	<0.0002	70 ビラクロニル	<0.0001	<0.0001	<0.0001	<0.0001	<0.0001	<0.0001
11	アラクロー	<0.0001	<0.0001	<0.0001	<0.0001	<0.0001	<0.0001	71 ビラジキソフェン	<0.0001	<0.0001	<0.0001	<0.0001	<0.0001	<0.0001
12	イネキチオン	<0.0003	<0.0003	<0.0003	<0.0003	<0.0003	<0.0003	72 ビラリネート(ビラリネート)	<0.0005	<0.0005	<0.0005	<0.0005	<0.0005	<0.0005
13	イソフェナゾス	<0.0005	<0.0005	<0.0005	<0.0005	<0.0005	<0.0005	73 ビリタチオン	<0.0002	<0.0002	<0.0002	<0.0002	<0.0002	<0.0002
14	イソプロカルブ(MPC)	<0.0001	<0.0001	<0.0001	<0.0001	<0.0001	<0.0001	74 ビリタチオン	<0.0001	<0.0001	<0.0001	<0.0001	<0.0001	<0.0001
15	イソプロチオン(IPT)	<0.0001	<0.0001	<0.0001	<0.0001	<0.0001	<0.0001	75 ビロキロン	<0.0005	<0.0005	<0.0005	<0.0005	<0.0005	<0.0005
16	イソロベンホス(IBP)	<0.0005	<0.0005	<0.0005	<0.0005	<0.0005	<0.0005	76 フィブロニル	<0.0001	<0.0001	<0.0001	<0.0001	<0.0001	<0.0001
17	イネノキチン	<0.0003	<0.0003	<0.0003	<0.0003	<0.0003	<0.0003	77 フェニトロチオン(MEP)	<0.0001	<0.0001	<0.0001	<0.0001	<0.0001	<0.0001
18	インダナファン	<0.0001	<0.0001	<0.0001	<0.0001	<0.0001	<0.0001	78 フェブカルブ(BPMC)	<0.0001	<0.0001	<0.0001	<0.0001	<0.0001	<0.0001
19	エスロカルブ	<0.0001	<0.0001	<0.0001	<0.0001	<0.0001	<0.0001	79 フェリムジン	<0.0001	<0.0001	<0.0001	<0.0001	<0.0001	<0.0001
20	エトフェプロックス	<0.0005	<0.0005	<0.0005	<0.0005	<0.0005	<0.0005	80 フェンチオン(MPP)	<0.0001	<0.0001	<0.0001	<0.0001	<0.0001	<0.0001
21	エンドスルファン	<0.0005	<0.0005	<0.0005	<0.0005	<0.0005	<0.0005	81 フェンエート(PAP)	<0.0004	<0.0004	<0.0004	<0.0004	<0.0004	<0.0004
22	オキサジクロホシ	<0.0001	<0.0001	<0.0001	<0.0001	<0.0001	<0.0001	82 フェントラザト	<0.0001	<0.0001	<0.0001	<0.0001	<0.0001	<0.0001
23	オキシメチル(有機銅)	<0.0004	<0.0004	<0.0004	<0.0004	<0.0004	<0.0004	83 フサラト	<0.0001	<0.0001	<0.0001	<0.0001	<0.0001	<0.0001
24	オリザクトロピ	<0.0001	<0.0001	<0.0001	<0.0001	<0.0001	<0.0001	84 プタクロール	<0.0001	<0.0001	<0.0001	<0.0001	<0.0001	<0.0001
25	カズサホス	<0.0001	<0.0001	<0.0001	<0.0001	<0.0001	<0.0001	85 プタホス	<0.0001	<0.0001	<0.0001	<0.0001	<0.0001	<0.0001
26	カズホス	<0.0001	<0.0001	<0.0001	<0.0001	<0.0001	<0.0001	86 プロフェン	<0.0001	<0.0001	<0.0001	<0.0001	<0.0001	<0.0001
27	カルタクトール	<0.0002	<0.0002	<0.0002	<0.0002	<0.0002	<0.0002	87 フルアジチム	<0.0003	<0.0003	<0.0003	<0.0003	<0.0003	<0.0003
28	カルバチル(NAC)	<0.0005	<0.0005	<0.0005	<0.0005	<0.0005	<0.0005	88 プレチタクトール	<0.0001	<0.0001	<0.0001	<0.0001	<0.0001	<0.0001
29	カルホラン	<0.0005	<0.0005	<0.0005	<0.0005	<0.0005	<0.0005	89 プロシチン	<0.0001	<0.0001	<0.0001	<0.0001	<0.0001	<0.0001
30	キノキサミン(AGN)	<0.0001	<0.0001	<0.0001	<0.0001	<0.0001	<0.0001	90 プロチオン	<0.0002	<0.0002	<0.0002	<0.0002	<0.0002	<0.0002
31	キヤブチ	<0.0001	<0.0001	<0.0001	<0.0001	<0.0001	<0.0001	91 プロピコナゾール	<0.0001	<0.0001	<0.0001	<0.0001	<0.0001	<0.0001
32	ケルロン	<0.0003	<0.0003	<0.0003	<0.0003	<0.0003	<0.0003	92 プロピナゾ	<0.0001	<0.0001	<0.0001	<0.0001	<0.0001	<0.0001
33	クリホサド	<0.0001	<0.0001	<0.0001	<0.0001	<0.0001	<0.0001	93 プロベナゾール	<0.0001	<0.0001	<0.0001	<0.0001	<0.0001	<0.0001
34	クルホサド	<0.0001	<0.0001	<0.0001	<0.0001	<0.0001	<0.0001	94 プロモナゾ	<0.0001	<0.0001	<0.0001	<0.0001	<0.0001	<0.0001
35	クロムプロップ	<0.0001	<0.0001	<0.0001	<0.0001	<0.0001	<0.0001	95 ベンミル	<0.0002	<0.0002	<0.0002	<0.0002	<0.0002	<0.0002
36	クロムプロフェン(GNP)	<0.0005	<0.0005	<0.0005	<0.0005	<0.0005	<0.0005	96 ベンシクロ	<0.0001	<0.0001	<0.0001	<0.0001	<0.0001	<0.0001
37	クロムピリホス	<0.0001	<0.0001	<0.0001	<0.0001	<0.0001	<0.0001	97 ベンジシクロ	<0.0001	<0.0001	<0.0001	<0.0001	<0.0001	<0.0001
38	クロムニル(TPN)	<0.0001	<0.0001	<0.0001	<0.0001	<0.0001	<0.0001	98 ベンゾエチラップ	<0.0002	<0.0002	<0.0002	<0.0002	<0.0002	<0.0002
39	シアナジン	<0.0002	<0.0002	<0.0002	<0.0002	<0.0002	<0.0002	99 ベンタジン	<0.0005	<0.0005	<0.0005	<0.0005	<0.0005	<0.0005
40	シアノホス(CYAP)	<0.0001	<0.0001	<0.0001	<0.0001	<0.0001	<0.0001	100 ベンチメタリン	<0.0001	<0.0001	<0.0001	<0.0001	<0.0001	<0.0001
41	ジクロロ(DCMU)	<0.0001	<0.0001	<0.0001	<0.0001	<0.0001	<0.0001	101 ベンチカルブ	<0.0001	<0.0001	<0.0001	<0.0001	<0.0001	<0.0001
42	ジクロロベン(DBN)	<0.0001	<0.0001	<0.0001	<0.0001	<0.0001	<0.0001	102 ベンチラリン(ベスロジン)	<0.0001	<0.0001	<0.0001	<0.0001	<0.0001	<0.0001
43	ジクロロホス(DV/P)	<0.0005	<0.0005	<0.0005	<0.0005	<0.0005	<0.0005	103 ベンフレセート	<0.0001	<0.0001	<0.0001	<0.0001	<0.0001	<0.0001
44	ジクロラット	<0.0001	<0.0001	<0.0001	<0.0001	<0.0001	<0.0001	104 ホスチアセート	<0.0005	<0.0005	<0.0005	<0.0005	<0.0005	<0.0005
45	ジスルホトン(エチルチオメト)	<0.0001	<0.0001	<0.0001	<0.0001	<0.0001	<0.0001	105 マラチオン(マラチオン)	<0.0005	<0.0005	<0.0005	<0.0005	<0.0005	<0.0005
46	ジチオカルバメート系農薬	<0.0001	<0.0001	<0.0001	<0.0001	<0.0001	<0.0001	106 メコプロップ(MCPP)	<0.0002	<0.0002	<0.0002	<0.0002	<0.0002	<0.0002
47	ジチオピリ	<0.0006	<0.0006	<0.0006	<0.0006	<0.0006	<0.0006	107 メソニル	<0.0002	<0.0002	<0.0002	<0.0002	<0.0002	<0.0002
48	シロホップチル	<0.0001	<0.0001	<0.0001	<0.0001	<0.0001	<0.0001	108 メタキセル	<0.0005	<0.0005	<0.0005	<0.0005	<0.0005	<0.0005
49	シメタリン(GAT)	<0.0001	<0.0001	<0.0001	<0.0001	<0.0001	<0.0001	109 メタチオン(DMTP)	<0.0001	<0.0001	<0.0001	<0.0001	<0.0001	<0.0001
50	シメタメトリン	<0.0001	<0.0001	<0.0001	<0.0001	<0.0001	<0.0001	110 メト/メトリン	<0.0003	<0.0003	<0.0003	<0.0003	<0.0003	<0.0003
51	シメタエート	<0.0005	<0.0005	<0.0005	<0.0005	<0.0005	<0.0005	111 メトリン	<0.0001	<0.0001	<0.0001	<0.0001	<0.0001	<0.0001
52	シメリン	<0.0002	<0.0002	<0.0002	<0.0002	<0.0002	<0.0002	112 メフェチセット	<0.0001	<0.0001	<0.0001	<0.0001	<0.0001	<0.0001
53	タイアジン	<0.0002	<0.0002	<0.0002	<0.0002	<0.0002	<0.0002	113 メブロン	<0.0001	<0.0001	<0.0001	<0.0001	<0.0001	<0.0001
54	タイムロン	<0.0005	<0.0005	<0.0005	<0.0005	<0.0005	<0.0005	114 メリネート	<0.0001	<0.0001	<0.0001	<0.0001	<0.0001	<0.0001
55	チアクトメチル(カーハ)及びチルチリンチアクト	<0.001	<0.001	<0.001	<0.001	<0.001	<0.001							
56	チアジニル	<0.002	<0.002	<0.002	<0.002	<0.002	<0.002							
57	チウラム	<0.0005	<0.0005	<0.0005	<0.0005	<0.0005	<0.0005							
58	チオジカルブ	<0.0005	<0.0005	<0.0005	<0.0005	<0.0005	<0.0005							
59	チオアメートメチル	<0.0002	<0.0002	<0.0002	<0.0002	<0.0002	<0.0002							
60	チオベンカルブ	<0.0002	<0.0002	<0.0002	<0.0002	<0.0002	<0.0002							

VII 付録

- 1 令和元年度水質検査計画
- 2 主要水質機器設備
- 3 水質試験室平面図

令和元年度

石巻地方広域水道企業団水質検査計画



《水質検査計画の内容》

- 1 基本方針
- 2 水道事業の概要
- 3 水道の原水及び水道水の水質状況
- 4 検査地点
- 5 水質検査項目及び検査頻度
- 6 水質検査の方法
- 7 臨時の水質検査
- 8 放射性物質のモニタリング
- 9 水質検査の公表
- 10 水質検査の精度と信頼性確保
- 11 関係者との連携

水質検査は、水道水の安全性を確認するために不可欠であり、水道における水質管理の中核をなすものです。

水質検査の適正化を確保するために、水質検査の内容等を定めたものが、「**水質検査計画**」です。

石巻地方広域水道企業団では、水質検査計画を策定し、水質検査結果と併せ、水道水が安全で良質であることを、更にご理解いただけるよう公表します。

1 基本方針

(1) 検査地点

水道法で検査が義務付けられている給水栓水（蛇口）に加え、浄水（浄水場の出口）とします。また、水源、原水*¹ 及び処理過程水においても水質の確認のため検査を行います。

(2) 検査項目

人の健康の保護又は生活上の支障を生ずるおそれの観点から、水道法で検査が義務付けられている水質基準項目*²を基本とし、水質管理上留意すべき項目で水質検査を行うことが望ましいとされている水質管理目標設定項目*³ 及び企業団が独自に行うその他水質検査項目とします。また、耐塩素性病原生物による原水の汚染を把握するため、クリプトスポリジウム等対策指針に示されている項目についても検査を行います。

(3) 検査頻度

- ① 水道法に基づき、色・濁り及び残留塩素（消毒の効果）の検査を蛇口で1日1回行います。また、一般細菌、大腸菌等の9項目については、毎月1回行います。
- ② 水道法に基づき、水質基準項目を給水栓水及び浄水で検査を行います。
- ③ クリプトスポリジウム等対策指針に基づき、指標菌は各原水において年12回、クリプトスポリジウム等検査については、年1～4回行います。

(4) 水質検査計画の見直し

水源の水質に大きな変化があった場合や配水系統の変更等があった場合は、水質検査計画を適正に見直します。

*¹ 原水：浄水場で処理する前の水

*² 水質基準項目：水道水としての要件で大腸菌など51項目

*³ 水質管理目標設定項目：水質基準に準じ、水道水質の管理上留意すべき26項目のうち、企業団では、二酸化塩素(消毒剤)を使用しない為、亜塩素酸と二酸化塩素を除く24項目を検査

2 水道事業の概要

(1) 給水状況

石巻市と東松島市が石巻地方広域水道企業団の給水区域となります。

平成29年度における石巻地方広域水道企業団の給水状況は、以下のとおりです。

- ・給水区域 石巻市，東松島市
- ・給水区域内人口 185,520人
- ・配水量 24,025,569^m³/年

[\(別図の配水系統と検査地点略図を参照\)](#)

(2) 取水・浄水施設の概要

企業団主要浄水場の水源は、岩手県岩手町の御堂観音堂境内にある「弓弭^{ゆはず}の泉」を源とした北上川が岩手県を流れ下り、宮城県登米市津山柳津で分流して旧北上川となり、迫川・江合川の支流を合わせ石巻湾に注ぐ、幹川延長24.9km、全国第5位の東北一の大河川です。この旧北上川を水源とする大街道浄水場及び須江山浄水場は石巻市鹿又、神取山浄水場は石巻市桃生町神取にそれぞれに位置する取水施設により取水

し、また、北上川を水源とする六本木浄水場は石巻市成田に位置する取水施設により取水し、水道水となります。

その他、水道水を供給するため、北上地区に1か所の浄水場、雄勝地区に4か所の浄水場、牡鹿地区に8か所の浄水場を有しています。※休止中の浄水場を除く

浄水施設の概要を下表に示します。

【浄水施設概要】

浄水場名	所在地	原水の種類	処理能力 (m ³ /日)	浄水処理 方法	主な配水 区域	浄水 薬品	凝集剤 アルカリ剤 消毒剤
大街道浄水場	石巻市双葉町	旧北上川 表流水	15,000	緩速ろ過方式	日和山地区 門脇南浜地区 立町住吉地区		ポリ塩化アルミニウム 消石灰 次亜塩素酸ナトリウム
須江山浄水場	石巻市須江	旧北上川 表流水	80,000	急速ろ過方式	蛇田地区 湊地区 渡波地区 荻浜地区 門脇地区 河南地区 東松島市		ポリ塩化アルミニウム 苛性ソーダ 次亜塩素酸ナトリウム
六本木浄水場	石巻市相野谷	北上川 表流水	5,400	急速ろ過方式	河北地区		ポリ塩化アルミニウム ソーダ灰 次亜塩素酸ナトリウム
神取山浄水場	石巻市桃生町 神取	旧北上川 表流水	4,275	緩速ろ過方式	桃生地区		ポリ塩化アルミニウム 次亜塩素酸ナトリウム
六本木浄水場	石巻市相野谷	北上川 表流水	1,313	急速ろ過方式	白浜地区		ポリ塩化アルミニウム ソーダ灰 次亜塩素酸ナトリウム
相川仮設 浄水場	石巻市北上町 十三浜	相川第1・2取水井 浅井戸	300	膜ろ過方式	十三浜地区		次亜塩素酸ナトリウム
原浄水場	石巻市雄勝町 原	第1水源 逆木沢 第2水源 長沢 表流水	800	膜ろ過方式	原地区 名振地区 桑浜地区 立浜地区 大浜地区 大須地区		ポリ塩化アルミニウム 次亜塩素酸ナトリウム
坊ヶ沢浄水場	石巻市雄勝町 雄勝	坊ヶ沢 表流水 三本松 浅井戸	600	膜ろ過方式	雄勝地区 唐桑地区		ポリ塩化アルミニウム 次亜塩素酸ナトリウム

大浜浄水場 (休止)	石巻市雄勝町 大浜	大浜 2・3 号 取水井 浅井戸	600	膜ろ過方式	—	ポリ塩化アルミニウム 次亜塩素酸ナトリウム
大須浄水場 (休止)	石巻市雄勝町 大須	大須宇島沢 大須中裏 表流水	250	緩速ろ過方式	—	次亜塩素酸ナトリウム
水浜浄水場	石巻市雄勝町 水浜	水浜沢 表流水	250	膜ろ過方式	水浜地区 分浜地区	次亜塩素酸ナトリウム
波板浄水場	石巻市雄勝町 分浜	大美沢 表流水	30	緩速ろ過方式	波板地区	次亜塩素酸ナトリウム
大原浄水場	石巻市大原浜	大草山沢表流水 谷川 伏流水	470	急速ろ過方式	大原地区 給分地区 小淵地区	ポリ塩化アルミニウム 次亜塩素酸ナトリウム
大谷川浄水場 (休止)	石巻市谷川浜	谷川山沢 表流水	40	緩速ろ過方式	—	次亜塩素酸ナトリウム
寄磯浄水場	石巻市寄磯浜	釜ノ浜沢 表流水	130	緩速ろ過方式	寄磯地区	次亜塩素酸ナトリウム
鮫浦浄水場 (休止)	石巻市鮫浦	夏山沢・在入田沢 表流水	26	緩速ろ過方式	—	次亜塩素酸ナトリウム
谷川浄水場	石巻市谷川浜	光山後川沢 表流水	100	急速ろ過方式	谷川地区	ポリ塩化アルミニウム 次亜塩素酸ナトリウム
鮎川浄水場	石巻市鮎川浜	湊川 表流水・伏流水	1,500	緩速ろ過方式	鮎川地区	次亜塩素酸ナトリウム
十八成浄水場	石巻市十八成浜	太田山・淀川 表流水・伏流水	210	緩速ろ過方式	十八成地区	次亜塩素酸ナトリウム
網地島浄水場	石巻市十八成浜	淀川 伏流水	690	急速ろ過方式	網地地区	ポリ塩化アルミニウム 次亜塩素酸ナトリウム
泊浄水場	石巻市泊浜	大沢山沢 表流水	130	急速ろ過方式	泊地区	ポリ塩化アルミニウム 次亜塩素酸ナトリウム
新山浄水場	石巻市新山浜	藤斜山 表流水	40	緩速ろ過方式	新山地区	次亜塩素酸ナトリウム



鹿又取水場 1 号取水塔（旧北上川）



須江山浄水場



雄勝地区原浄水場膜ろ過装置

3 水道の原水及び水道水の水質状況

(1) 原水水質の状況

主要水源である北上川水系旧北上川，北上川及び各水源の水質状況は，水質汚濁に係る環境基準値以下で推移しておりますが，降雨等により一時的に濁度等の上昇が見られます。

下記に原水の汚染要因及び水質管理上留意しなければならない項目を示します。

原水の汚染要因	<ul style="list-style-type: none"> ・ 降雨等による濁水発生 ・ 排水 ・ 水質汚染事故
水質管理上留意すべき項目	<ul style="list-style-type: none"> ・ 濁度 ・ 有機物質等 ・ クリプトスポリジウム等

企業団では，原水の汚染要因の監視，水質管理上留意すべき項目について定期的な検査の実施，水質汚染事故時に対する早期情報収集及び対応を行うとともに，適正な浄水処理を行い，皆様に安全でおいしい水道水を供給しております。

(2) 水道水の水質状況

水道水の水質状況については，水質基準値を満たしており，なお安全性の確認のため水道法に基づき定期的に毎日検査や毎月検査などを行っております。

4 検査地点

(1) 給水栓（蛇口）

配水系統ごとに，末端地点を主として給水区域内 6 1 か所を設定し検査を行います。毎日検査については，配水系統ごとに給水区域内 2 8 か所で検査を行います。

（別図の配水系統と検査地点略図を参照）

(2) 浄水場及び水源

浄水場については，それぞれの状況及び浄水処理方法等により工程ごとに採水地を設定し水道法の水質基準項目及び水質管理目標設定項目等に準じて検査を行います。

水源については，主要水源である北上川水系旧北上川及び北上川で水道法の基準及び水質汚濁に係る環境基準に準じて検査を行います。

5 検査項目及び検査頻度

(1) 法令に基づく水質検査

① 水質検査項目

水質検査表(1)の水質基準項目の検査を、蛇口及び蛇口に代えて行う浄水場出口において水質基準項目51項目の検査を行います。また、水質検査表(2)の1日1回行う検査の項目についても検査を行います。

② 検査頻度

ア) 水質検査表(1)の項目のうち、一般細菌、大腸菌、塩化物イオン、有機物(全有機炭素(TOC)の量)、pH値、味、臭気、色度、濁度、及び衛生上の措置として塩素消毒が義務付けられているため、その残留効果として残留塩素の検査を浄水場出口及び蛇口で毎月1回行います。

イ) 水質検査表(1)の項目のうち、過去の検査結果からその濃度が基準値の1/10以下の場合には3年に1回、また、基準値の2/10以下の場合には年に1回まで検査頻度を緩和できる項目についても、水質が安定し良好であることを確認するため、年に1回以上の検査頻度で浄水場出口及び蛇口で検査を行います。

ウ) 水質検査表(2)の色、濁り、残留塩素の検査は、蛇口で1日1回行います。

(2) 企業団が独自に行う水質検査

① 水質検査項目

ア) 水質検査表(1)の水質基準項目の検査を水源、浄水処理工程で行います。

イ) 水質検査表(3)の水質管理目標設定項目(企業団では消毒剤として二酸化塩素を使用しないため、亜塩素酸及び二酸化塩素を除きます。)の検査は、水質管理上留意すべきものとして行います。

ウ) 水質検査表(4)のその他の項目の検査は、企業団の水源水質に起因するもので水道水の安全性等の確認を行います。

② 検査頻度

ア) 水質検査表(1)の水質基準項目は、水源で年1~12回、浄水処理工程で年1回~12回の検査を行います。

イ) 水質検査表(3)の水質管理目標設定項目は、原水、浄水場出口及び蛇口で年1回~12回の検査を行います。

ウ) 水質検査表(4)のその他の項目の検査は、水道水の安全性確認のため、必要となる所要の頻度で行います。

※ 東日本大震災の影響により、検査地点及び検査頻度を変更する場合があります。

6 水質検査の方法

(1) 水質検査における水質基準項目及び水質管理目標設定項目については、自己検査体制のもと、石巻地方広域水道企業団浄水課水質検査係で行います。

但し、水質管理を行う上で必要とされる検査項目で特殊な分析機器及び検査技術必要なダイオキシン類及びクリプトスポリジウム等については、厚生労働省大臣登録機関等への委託により行います。

(2) 水質基準項目及び水質管理目標設定項目の検査方法は、国が定めた検査方法（「水質基準に関する省令の規定に基づき厚生労働大臣が定める方法」）により行い、その他の項目は、上水試験方法（日本水道協会）により行います。

7 臨時の水質検査

下記の状況により、水道水で水質基準値を超えるおそれがある場合には、水源、浄水場、給水栓（蛇口）などの臨時水質検査を行います。

- (1) 水源水質の著しい悪化や、水源に異常があったとき（色、濁りの上昇、魚類等水生生物のへい死、油等の流出事故等）。
- (2) 浄水処理の過程で異常があったとき。
- (3) 配水管などの水道施設が著しく汚染されたおそれがあるとき。
- (4) その他特に必要があると認められるとき。

臨時の水質検査は、水質異常が発生したとき直ちに実施し、水質異常が終息し、水道水の安全性が確認されるまで行います。

8 放射性物質のモニタリング

計画的に放射性物質の検査を実施し、モニタリング結果を公表します。

9 水質検査の公表

- (1) 水質検査計画は、毎事業年度の開始前に作成し、ホームページで公表します。
- (2) 水質検査は、水質検査計画に基づき行い、その結果を広報紙及びホームページで公表します。

10 水質検査の精度と信頼性確保

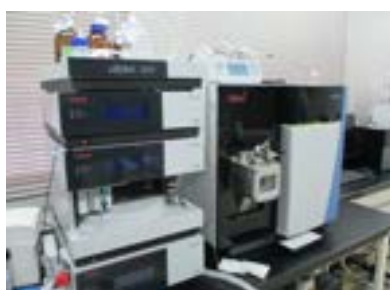
水質検査項目は、多種多様にわたり、その測定も極微量のレベルです。企業団では、水質検査の測定値の信頼性を確保するため、正確かつ精度の高い検査体制を整えております。

(1) 水質検査の精度

水質基準値の1/10以下を定量下限値とし、精度の高い測定に努めております。

(2) 信頼性確保

国（厚生労働省）等で行う外部精度管理へ積極的に参加し、また自己精度管理の実施などにより、検査精度の向上と信頼性の確保に努めております。



液体クロマトグラフ質量分析計
（有機物の測定）



誘導結合プラズマ質量分析計
（金属類の測定）



ガスクロマトグラフ質量分析計
（カビ臭物質の測定）

1 1 関係者との連携

水源及び河川流域で水質汚染事故が発生した場合には、河川の保全や水源保全を目的とした北上川水系、江合川水系及び鳴瀬川水系水質汚濁対策連絡協議会、北上川水質汚濁防止協議会、また、河川の濁水時には、北上川水系（下流）濁水情報連絡会により、情報交換を図りながら現地調査を行い、適正な浄水処理により常に安全で良質な水道水の供給に努めております。

水質検査計画に関するお問い合わせ先

〒987 - 1221 石巻市須江字関ノ入 290 番地

石巻地方広域水道企業団 浄水課水質検査係 TEL・FAX 0225-73-2911

企業団ホームページアドレス <http://www.ishikousui.or.jp>

別表(1)~(4)

○水質検査表(1) 水質基準項目

法令に基づく水質検査(須江山浄水場の例)

区分	項目番号	水質基準項目	基準値	法令に基づく給水栓の検査			検査計画頻度(回/年)					設定理由		
				蛇口で行う検査	検査頻度	減可能検査頻度	蛇口	浄水場出口	原水	処理水・ろ過水	旧北上川取水場			
健康に関する項目	細菌	1 一般細菌	100個以下/mL	○	月1回	省略不可	12	12	12	12	12	1月に1回の設定項目		
		2 大腸菌	検出されないこと	○	月1回	省略不可	12	12	12	12	12			
	無機物 重金属	3 カドミウム及びその化合物*2	0.003mg/L以下			3月1回	3年1回*1	2	4	1	1	2	安全・性状確認のため	
		4 水銀及びその化合物*2	0.0005mg/L以下					2	4	1	1	2		
		5 セレン及びその化合物*2	0.01mg/L以下					2	4	1	1	2		
		6 鉛及びその化合物	0.01mg/L以下	○				2	4	1	1	2		
		7 ヒ素及びその化合物*2	0.01mg/L以下					2	4	1	1	2		
		8 六価クロム化合物	0.05mg/L以下	○				2	4	1	1	2		
	無機物	9 亜硝酸態窒素	0.04mg/L以下	○	3月1回	3年1回*1	12	12	12	12	12	安全・性状確認のため		
	消毒副生成物	10 シアン化合物イオン及び塩化シアン	0.01mg/L以下	○	3月1回	省略不可	4	4	1	1	2	概ね3月に1回の検査項目		
	無機物	11 硝酸態窒素及び亜硝酸態窒素*2	10mg/L以下			3月1回	3年1回*1	12	12	12	12	12	安全・性状確認のため	
		12 フッ素及びその化合物*2	0.8mg/L以下					2	4	1	1	2		
		13 ホウ素及びその化合物*2	1.0mg/L以下					2	4	1	1	2		
		14 四塩化炭素*2	0.002mg/L以下					2	4	1	1	2		
		15 1,4-ジオキサン*2	0.05mg/L以下					2	4	1	1	2		
		16 シス-1,2-ジクロロエチレン及びトランス-1,2-ジクロロエチレン*2	0.04mg/L以下					2	4	1	1	2		
		17 ジクロロメタン*2	0.02mg/L以下		3月1回			3年1回*1	2	4	1	1		2
		18 テトラクロロエチレン*2	0.01mg/L以下					2	4	1	1	2		
		19 トリクロロエチレン*2	0.01mg/L以下					2	4	1	1	2		
		20 ベンゼン*2	0.01mg/L以下					2	4	1	1	2		
	消毒副生成物	21 塩素酸	0.6mg/L以下	○		3月1回	省略不可	4	4	-	1	-	概ね3月に1回の検査項目ですが、濃度が高くなる夏期には、頻度を上げて検査を行います。	
		22 クロロ酢酸	0.02mg/L以下	○				4	4	-	1	-		
		23 クロロホルム	0.06mg/L以下	○				12	12	-	1	-		
		24 ジクロロ酢酸	0.03mg/L以下	○				4	4	-	1	-		
		25 ジブロモクロロメタン	0.1mg/L以下	○				12	12	-	1	-		
		26 臭素酸	0.01mg/L以下	○				4	4	-	1	-		
		27 総トリハロメタン	0.1mg/L以下	○				12	12	-	1	-		
		28 トリクロロ酢酸	0.03mg/L以下	○				4	4	-	1	-		
		29 ブロモジクロロメタン	0.03mg/L以下	○				12	4	-	1	-		
		30 ブロモホルム	0.09mg/L以下	○				12	4	-	1	-		
		31 ホルムアルデヒド	0.08mg/L以下	○				4	4	-	1	-		
	性状に関する項目	着色	32 亜鉛及びその化合物	1.0mg/L以下	○	3月1回	3年1回*1	2	4	1	1	2	安全・性状確認のため	
33 アルミニウム及びその化合物			0.2mg/L以下	○	12			12	12	12	12			
34 鉄及びその化合物			0.3mg/L以下	○	12			12	12	12	12			
35 銅及びその化合物			1.0mg/L以下	○	2			4	1	1	2			
味		36 ナトリウム及びその化合物	200mg/L以下		3月1回	3年1回*1	2	4	1	1	2			
着色		37 マンガン及びその化合物	0.05mg/L以下	○			12	12	12	12	12			
味		38 塩化物イオン	200mg/L以下	○	月1回	省略不可	12	12	12	12	12	1月に1回の設定項目		
		39 カルシウム、マグネシウム等(硬度)	300mg/L以下		3月1回	3年1回*1	2	4	1	1	2			
		40 蒸発残留物*2	500mg/L以下			3年1回*1	4	4	1	1	2	安全・性状確認のため		
		41 陰イオン界面活性剤*2	0.2mg/L以下		3月1回	3年1回*1	2	4	1	1	2			
		カビ臭	42 ジェオスミン	0.0001mg/L以下	○	発生時期月1回		12	12	1	-	12	安全・性状確認のため	
			43 2-メチルインボルネオール	0.0001mg/L以下	○	発生時期月1回		12	12	1	-	12		
		発泡	44 非イオン界面活性剤*2	0.02mg/L以下		3月1回	3年1回*1	2	4	1	-	2	安全・性状確認のため	
		臭い	45 フェノール類*2	0.005mg/L以下		3月1回	3年1回*1	2	4	1	-	2		
基礎的性状		46 有機物(全有機炭素(TOC)の量)	3mg/L以下	○	月1回	省略不可	12	12	12	12	12	1月に1回の設定項目		
	47 pH値	5.8以上8.6以下	○		12		12	12	12	12				
	48 味	異常でないこと	○		12		12	12	12	12				
	49 臭気	異常でないこと	○	月1回	12		12	12	12	12				
	50 色度	5度以下	○		12		12	12	12	12				
	51 濁度	2度以下	○		12		12	12	12	12				

*減可能検査頻度:これまでの検査結果から法令上設定される検査回数です。

*備考

- 送・配水システムの中で、給水栓まで到達する間で、基準項目の濃度が上昇しないことを確認される場合は、浄水場出口で検査できることから、濃度の上昇しない項目については、浄水場出口で検査します。
 - *1は、これまでの検査結果から、基準値の1/10以下の場合、その回数まで検査頻度を減らすことができます。
 - *2は、送・配水管で濃度が上昇しないことが確認されている項目で、給水栓に代えて浄水場出口で検査できる項目です。
- は、水道法に基づき、水質検査を省略できない項目です。

○水質検査表(2) 1日1回行う水質検査

No	1日1回行う検査	評価	蛇口検査計画頻度
			回/日
1	色	異常でないこと	1
2	濁り	異常でないこと	1
3	遊離残留塩素(消毒の残留効果)	0.1mg/L以上	1

○水質検査表(3) 水質管理目標設定項目

水質基準に準じ、水道水質の管理上留意すべき検査項目

※浄水場出口：須江山浄水場浄水

項目番号	区分	水質管理目標設定項目	目標値	検査計画頻度(回/年)			備考	
				蛇口	浄水場出口	原水(河川水)		
1	無機物 重金属	アンチモン及びその化合物	0.02mg/L以下	2	4	2		
2		ウラン及びその化合物	0.002mg/L以下(暫定)	2	4	2		
3		ニッケル及びその化合物	0.02mg/L以下	2	4	2		
5	一般有機物	1,2-ジクロロエタン	0.004mg/L以下	2	4	2		
8		トルエン	0.4mg/L以下	2	4	2		
9		フタル酸ジ(2-エチルヘキシル)	0.08mg/L以下	—	4	2		
10	消毒副生成物	亜塩素酸	0.6mg/L以下	—	—	—		消毒剤として使用していないため省略
12	消毒剤	二酸化塩素	0.6mg/L以下	—	—	—		
13	消毒副生成物	ジクロロアセトニトリル	0.01(暫定)mg/L以下	4	4	—		
14		抱水クロラール	0.02(暫定)mg/L以下	4	4	—		
15	農薬	農薬類(除草剤・殺菌剤・殺虫剤)	1(総和法として)	—	5	5	散布時期	
16	臭気	残留塩素	1mg/L以下	12	12	—	基準項目として検査を実施	
17	味	硬度(Ca, Mg)	10~100mg/L以下	2	4	2		
18	着色	マンガン及びその化合物	0.01mg/L以下	12	12	12		
19	味	遊離炭酸	20mg/L以下	—	4	—		
20	臭気	1,1,1-トリクロロエタン	0.3mg/L以下	2	4	2		
21		メチル-tert-ブチルエーテル(MTBE)	0.02mg/L以下	2	4	2		
22	味	有機物質(過マンガン酸カリウム消費量)	3mg/L以下	—	—	—	TOC検査で対応	
23	臭気	臭気強度(TON)	3以下	—	—	—	基準項目として検査を実施	
24	味	蒸発残留物	30~200mg/L以下	4	4	2		
25	基礎的性状	濁度	1度以下	12	12	12		
26	腐食	pH値	7.5	12	12	12		
27		腐食性(ランゲリア指数)	-1~0	—	4	—		
28	施設の健全性	従属栄養細菌	2000個以下/1mL(暫定)	4	4	—		
29	一般有機物	1,1-ジクロロエチレン	0.1mg/L以下	2	4	2	基準項目として検査を実施	
30	着色	アルミニウム及びその化合物	0.1mg/L以下	12	12	12		

※項目番号4, 6, 7, 11は欠番

○水質検査表(4) その他の水質管理項目

独自に行う水質検査

※浄水場出口：須江山浄水場浄水

項目番号	区分	その他水質管理項目	検査計画頻度(回/年)			備考
			蛇口	浄水場出口	原水(河川水)	
1	その他項目	アンモニア態窒素	—	12	12	
2		電気伝導率	12	12	12	
3		硫酸イオン	12	12	12	
4		総アルカリ度	—	12	2	
5		紫外外部吸光度(E-260)	—	12	12	
6		カリウム	2	12	12	
7		カルシウム	2	12	12	
8		マグネシウム	2	12	12	
9		リン酸イオン	—	—	12	
10		トリハロメタン生成能	—	—	—	
11		ダイオキシン類	—	—	1	
12	環境基準項目	溶存酸素	—	—	12	
13		生物学的酸素要求量	—	—	12	
14		化学的酸素要求量	—	—	12	
15		浮遊物質	—	—	12	
16		全リン	—	—	12	
17		全窒素	—	—	12	
20		ウェルシュ菌(嫌気性芽胞菌)	—	—	12	ク립ト検査時
21		クリプトスポリジウム等	—	4	4	委託検査

2 主要水質機器設備

令和2年10月現在

品名	数量	品名	数量
ガスクロマトグラフ質量分析計	3	卓上遠心分離機	1
原子吸光光度計	1	マッフル炉	1
液体クロマトグラフ質量分析計	1	ふるい振とう器	1
液体クロマトグラフ	1	電気湯煎器	1
イオンクロマトグラフ	4	熱分解装置	2
TOC(全有機炭素)計	1	循環式恒温乾燥器	1
誘導結合プラズマ質量分析計	1	恒温乾燥器	4
ダブルビーム分光光度計	1	冷凍冷蔵庫	1
水銀濃度計	1	フリーザー	2
油分濃度計	1	薬用冷蔵ショーケース	4
積分球式濁度・色度計	2	システム生物顕微鏡	1
ガラス電極pH計	2	実体顕微鏡	1
電気伝導度計	1	超純水製造装置	1
DOメーター	1	蒸留水製造装置	1
塩素イオンメーター	2	カートリッジ純水器	2
残留塩素計	2	自動洗浄器	1
排液処理装置	1	超音波ピペット洗浄器	1
乾熱滅菌器	1	超音波洗浄器	1
高圧蒸気滅菌器	2	超音波洗浄器付流し台	2
恒温器(定温器)	2	自動製氷器	1
クリーンベンチ	1	オイルバス	1
電子天秤	1	恒温水槽	2
電子上皿天秤	3	レーザー微粒子カウンター	1
電気低温ふらん器	1		
インキュベーター	2		
低温恒温水槽	1		
ネオクールサーキュレーター	2		
ネオクールアスピレーター	1		

3 水質試験室平面図

2階試験室床面積 557.7 m²

