

平成30年度

# 水質年報

石巻地方広域水道企業団



# ま え が き

1. 本水質年報は、平成30年4月～平成31年3月までの1年間に行った水質検査結果及び調査等を収録したものである。

2. 検査・試験は次の方法により行った。

(1) 水道法に基づく「水質基準に関する省令」

(2) 「水道水質に関する基準の制定について」

(3) 「水道水質に関する基準の制定について」の一部改正について

(4) 上水試験方法（日本水道協会）2011年版

3. 試験成績中の定性試験結果は、検出、不検出と表示し、定量試験により測定結果が定量下限値未満の場合は、「<（定量下限値）」で表し、試験結果の最小表示単位は、水質基準及び検査方法に表示した。

試験結果の集計に際した定量下限以下は、「0」として取り扱った。

# 目 次

I	水質基準及び検査方法	
1	水質基準項目（51項目）	1
2	水質管理目標設定項目（26項目）	2
3	企業団水質管理項目（19項目）	2
4	農薬類検査項目（120種）	3
5	委託検査（定量下限値と検査方法）	4
II	水質概要	
1	北上川水系略図	5
2	配水系統と検査地点略図	6
3	定期検査採水地点一覧	7
4	末端給水栓水毎日検査地点一覧	8
III	北上川水系水質調査成績	
1	鹿又取水場系統図	9
2	旧北上川（鹿又取水場）検査結果	10
3	北上川（山崎取水場）検査結果	12
4	平成26年～平成30年度 旧北上川検査結果集計	14
5	平成26年～平成30年度 旧北上川検査結果集計グラフ（平均値）	16
IV	定期水質検査成績【自己検査】	
1	施設系統図	
1)	主要施設系統図	17
2)	大街道浄水場浄水・送水・配水系統図	18
3)	須江山浄水場浄水・送水・配水系統図 No.1	19
4)	須江山浄水場浄水・送水・配水系統図 No.2	20
5)	須江山浄水場浄水・送水・配水系統図 No.3	21
6)	荻浜系配水系統図 No.1	22
7)	荻浜系配水系統図 No.2	23
2	浄水場水質検査成績	
1)	大街道浄水場	24
	着水井，沈澱池，ろ過池，浄水池	
2)	須江山浄水場	32
	着水井，沈澱池，ろ過池，浄水池	
3)	須江山配水場	40
	1号配水池	
3	給水栓水 水質検査成績	
1)	大街道浄水場系	42
	穀町，泉町	
2)	須江山浄水場系	44
	中里，門脇新館，鷺ノ巣，裏沢田，御所入，沢田，魚町，志ノ畑	

3) 須江山浄水場荻浜系 .....	52
祝田, 小竹浜, 折浜, 蛤浜, 桃浦, 月浦, 侍浜, 荻浜, 狐崎浜, 福貴浦, 田代浜, 小網倉浜, 小淵浜	
4) 須江山浄水場東松島市系 .....	65
大曲, 大塩, 赤井, 上小松, 牛網, 上下堤, 月浜	

## V 定期水質検査成績【委託検査】

### 1 送水系統図

1) 山崎ポンプ場送水系統図 .....	72
2) 六本木浄水場送水系統図 (河北地区) .....	72
3) 六本木浄水場送水系統図 (北上地区) .....	73
4) 相川浄水場送水系統図 .....	73
5) 神取山浄水場送水系統図 .....	73
6) 原浄水場送水系統図 .....	74
7) 坊ヶ沢浄水場送水系統図 .....	75
8) 水浜浄水場送水系統図 .....	75
9) 波板浄水場送水系統図 .....	75
10) 大原浄水場送水系統図 .....	76
11) 大谷川浄水場送水系統図 .....	76
12) 寄磯浄水場送水系統図 .....	76
13) 鮫浦浄水場送水系統図 .....	76
14) 谷川浄水場送水系統図 .....	77
15) 鮎川浄水場送水系統図 .....	77
16) 十八成浄水場送水系統図 .....	77
17) 網地島浄水場送水系統図 .....	78
18) 泊浄水場送水系統図 .....	78
19) 新山浄水場送水系統図 .....	78

### 2 水質検査成績

1) 河南地区 (自己検査) .....	79
須江山浄水場系給水栓水 (広淵)	
山崎ポンプ場系給水栓水 (北村大欠下, 鹿又梅ノ木, 鹿又曾波神)	
2) 河北地区 .....	83
山崎取水場      河川水	
六本木浄水場    原水, 浄水	
六本木浄水場系給水栓水 (馬鞍, 五十五人, 北境, 福地)	
六本木浄水場系自己検査 (尾崎)	
3) 北上地区 .....	91
六本木浄水場    原水, 浄水	
六本木浄水場系給水栓水 (女川, 白浜)	
相川浄水場      原水, 浄水,	

給水栓水（小室，石生）

4) 桃生地区 .....		99
神取山浄水場	原水，浄水 給水栓水（城内，入沢，太田万才山，倉埵）	
5) 雄勝地区 .....		105
原浄水場	原水，浄水 給水栓水（名振，立浜，桑浜）	
坊ヶ沢浄水場	原水，浄水 給水栓水（味噌作，呉壺）	
水浜浄水場	原水，浄水 給水栓水（水浜）	
波板浄水場	原水，浄水 給水栓水（波板）	
6) 牡鹿地区 .....		121
大原浄水場	原水，浄水 給水栓水（給分浜）	
寄磯浄水場	原水，浄水 給水栓水（寄磯浜）	
谷川浄水場	原水，浄水 給水栓水（谷川浜，鮫浦，大谷川浜）	
鮎川浄水場	原水，浄水 給水栓水（鮎川浜）	
十八成浄水場	原水，浄水 給水栓水（十八成浜）	
網地島浄水場	原水，浄水 給水栓水（長渡浜）	
泊浄水場	原水，浄水 給水栓水（泊浜）	
新山浄水場	原水，浄水 給水栓水（新山浜）	

VI その他の水質検査成績

1 末端給水栓水毎日検査結果（残留塩素） .....	150
2 その他の水質検査 .....	151
1) クリプトスポリジウム検査	
2) ダイオキシン類検査	
3) 旧北上川河川水連続水質測定値	
3 農薬類検査結果 .....	152

## **VII** 付録

1	平成30年度水質検査計画 .....	157
2	主要水質機器設備 .....	168
3	水質試験室平面図 .....	169





## I 水質基準及び検査方法

- 1 水質基準項目（51項目）
- 2 水質管理目標設定項目（26項目）
- 3 企業団水質管理項目（19項目）
- 4 農薬類検査項目（120種）
- 5 委託検査（定量下限値と検査方法）



1 水質基準項目(51項目)

項目番号	項目名	基準値	定量下限値	検査方法	区分	
基1	一般細菌 個/mL	100個以下	-	標準寒天培地法	病原生物	
基2	大腸菌	検出されないこと	-	特定酵素基質培地法		
基3	カドミウム及びその化合物 mg/L	0.003	0.0003	ICP-MS法	重金属	
基4	水銀及びその化合物 mg/L	0.0005	0.00005	還元気化-原子吸光度法		
基5	セレン及びその化合物 mg/L	0.01	0.001	ICP-MS法		
基6	鉛及びその化合物 mg/L	0.01	0.001	ICP-MS法		
基7	ヒ素及びその化合物 mg/L	0.01	0.001	ICP-MS法		
基8	六価クロム化合物 mg/L	0.05	0.001	ICP-MS法		
基9	亜硝酸態窒素 mg/L	0.04	0.004	IC法		無機物質
基10	シアン化物イオン及び塩化シアン mg/L	0.01	0.001	ICP-MS法	消毒副生成物	
基11	硝酸態窒素及び亜硝酸態窒素 mg/L	10	0.02	IC法	無機物質	
基12	フッ素及びその化合物 mg/L	0.8	0.05	IC法		
基13	ホウ素及びその化合物 mg/L	1.0	0.02	ICP-MS法	健康に関する項目	
基14	四塩化炭素 mg/L	0.002	0.0002	PT-GC-MS法		
基15	1,4-ジオキサン mg/L	0.05	0.005	PT-GC-MS法		
基16	シス-1, 2ジクロロエチレン及びトランス-1, 2ジクロロエチレン mg/L	0.04	0.0004	PT-GC-MS法		
基17	ジクロロメタン mg/L	0.02	0.0002	PT-GC-MS法		
基18	テトラクロロエチレン mg/L	0.01	0.0002	PT-GC-MS法		
基19	トリクロロエチレン mg/L	0.01	0.0002	PT-GC-MS法		
基20	ベンゼン mg/L	0.01	0.0002	PT-GC-MS法		
基21	塩素酸 mg/L	0.6	0.06	IC法		
基22	クロロ酢酸 mg/L	0.02	0.002	LC-MS法		
基23	クロロホルム mg/L	0.06	0.0002	PT-GC-MS法	消毒副生成物・消毒剤	
基24	ジクロロ酢酸 mg/L	0.03	0.002	LC-MS法		
基25	ジブロモクロロメタン mg/L	0.1	0.0002	PT-GC-MS法		
基26	臭素酸 mg/L	0.01	0.001	IC-PC法		
基27	総トリハロメタン mg/L	0.1	0.0002	PT-GC-MS法		
基28	トリクロロ酢酸 mg/L	0.03	0.002	LC-MS法		
基29	ブロモジクロロメタン mg/L	0.03	0.0002	PT-GC-MS法		
基30	ブロモホルム mg/L	0.09	0.0002	PT-GC-MS法		
基31	ホルムアルデヒド mg/L	0.08	0.005	誘導体化-LC法		
基32	亜鉛及びその化合物 mg/L	1.0	0.005	ICP-MS法		性状に関する項目
基33	アルミニウム及びその化合物 mg/L	0.2	0.01	ICP-MS法		
基34	鉄及びその化合物 mg/L	0.3	0.01	ICP-MS法		
基35	銅及びその化合物 mg/L	1.0	0.01	ICP-MS法		
基36	ナトリウム及びその化合物 mg/L	200	0.1	IC法	色	
基37	マンガン及びその化合物 mg/L	0.05	0.002	ICP-MS法	味覚	
基38	塩化物イオン mg/L	200	0.1	IC法	色	
基39	カルシウム、マグネシウム等(硬度) mg/L	300	0.5	IC法	味覚	
基40	蒸発残留物 mg/L	500	1	重量法	発泡	
基41	陰イオン界面活性剤 mg/L	0.2	0.02	固相抽出-HPLC法		
基42	ジェオスミン mg/L	0.00001	0.000001	PT-GC-MS法	臭い	
基43	2-メチルイソボルネオール mg/L	0.00001	0.000001	PT-GC-MS法		
基44	非イオン界面活性剤 mg/L	0.02	0.005	固相抽出-吸光光度法	発泡	
基45	フェノール類 mg/L	0.005	0.0005	固相抽出-GC-MS法		
基46	有機物(全有機炭素(TOC)の量) mg/L	3	0.3	全有機炭素計測定法	臭い	
基47	pH値	5.8~8.6	-	ガラス電極法	基礎的性状	
基48	味	異常でないこと	-	官能法		
基49	臭気	異常でないこと	-	官能法		
基50	色度 度	5	0.5	透過光測定法		
基51	濁度 度	2	0.1	積分球式光電光度法		

## 2 水質管理目標設定項目(26項目)

項目番号	項目名	目標値	定量下限値	検査方法	区分	
目1	アンチモン及びその化合物	mg/L	0.02	0.001	ICP-MS法	金属類
目2	ウラン及びその化合物	mg/L	0.002P	0.0002	ICP-MS法	
目3	ニッケル及びその化合物	mg/L	0.02	0.001	ICP-MS法	
目5	1,2-ジクロロエタン	mg/L	0.004	0.0002	PT-GC-MS法	有機物
目8	トルエン	mg/L	0.4	0.0002	PT-GC-MS法	
目9	フタル酸ジ(2-エチルヘキシル)	mg/L	0.08	0.005	溶媒抽出-GC-MS法	
目10	亜塩素酸	mg/L	0.6			消毒副生成物
目12	二酸化塩素	mg/L	0.6			
目13	ジクロロアセトニトリル	mg/L	0.01P	0.001	溶媒抽出-GC-MS法	
目14	抱水クロラール	mg/L	0.02P	0.002	溶媒抽出-GC-MS法	
目15	農薬類		1(総和法として)	0.1	農薬ごとに定められた方法による	農薬類
目16	残留塩素	mg/L	1	0.05	DPD法, 吸光光度法, ポーラログラフ法	消毒剤
目17	カルシウム, マグネシウム等(硬度)	mg/L	10-100	0.5	IC法	無機物
目18	マンガン及びその化合物	mg/L	0.01	0.002	ICP-MS法	
目19	遊離炭酸	mg/L	20	0.1	滴定法	
目20	1,1,1-トリクロロエタン	mg/L	0.3	0.0002	PT-GC-MS法	有機物
目21	メチル-t-ブチルエーテル(MTBE)	mg/L	0.02	0.001	PT-GC-MS法	
目22	有機物(過マンガン酸カリウム消費量)	mg/L	3	0.1	滴定法	
目23	臭気強度(TON)		3	1	官能法	無機物
目24	蒸発残留物	mg/L	30-200	1	重量法	
目25	濁度	度	1	0.1	積分球式光電光度法	
目26	pH		7.5程度		ガラス電極法	
目27	腐食性(ランゲリア指数)		-1程度~0		計算法	
目28	従属栄養細菌	個/mL	2,000P	-	R2A寒天培地法	水道施設健全性の指標
目29	1,1-ジクロロエチレン	mg/L	0.1	0.0002	PT-GC-MS法	有機物
目30	アルミニウム及びその化合物	mg/L	0.1	0.01	ICP-MS法	金属類

※ 項目番号4, 6, 7及び11は欠番, 目標値中Pは暫定

## 3 企業団水質管理項目(19項目)

項目番号	項目名	目標値	定量下限値	検査方法
企1	アンモニア態窒素	mg/L	0.02	1-ナフトール法
企2	電気伝導率	μS/cm		電極法
企3	硫酸イオン	mg/L	0.1	IC法
企4	総アルカリ度	mg/L	0.001	滴定法
企5	紫外線吸光度(E-260)			吸光光度法
企6	カリウム	mg/L	0.5	IC法
企7	カルシウム	mg/L	0.5	IC法
企8	マグネシウム	mg/L	0.5	IC法
企9	リン酸イオン	mg/L	0.5	IC法
企10	トリハロメタン生成能	mg/L	0.0002	PT-GC-MS法
企11	溶存酸素	mg/L	0.1	ウインクラ法
企12	生物化学的酸素要求量	mg/L	0.1	ウインクラ法
企13	化学的酸素要求量	mg/L	0.1	過マンガン酸カリウム滴定法
企14	浮遊物質	mg/L	0.1	ろ過法
企15	全リン	mg/L	0.005	ベルオキシニ硫酸カリウム分解法
企16	全窒素	mg/L	0.005	紫外線吸光光度法
企17	糞便性連鎖球菌	MPN/100mL		特定酵素基質培地法
企18	ウエルシュ菌(嫌気性芽胞菌)	CFU/100mL		ハンドフォード改良培地法
企19	クリプトスポリジウム			

※項目番号の表記

基…基準項目

目…水質管理目標設定項目

企…企業団水質管理項目

4 農薬類検査項目120種

番号	農薬名	用途	目標値 (mg/L)	検査方法	番号	農薬名	用途	目標値 (mg/L)	検査方法
1	1, 3ジクロロプロペン(D-D)	殺虫剤	0.05	PT-GC-MS法 HS-GC-MS法	61	チアジニル	殺虫剤・殺菌剤	0.1	LC-MS法
2	2, 2-DPA(ダラボン)	除草剤	0.08	LC-MS法	62	チウラム	殺虫剤・殺菌剤	0.02	固相抽出-LC-MS法
3	2, 4-D(2, 4PA)	除草剤	0.02	固相抽出-誘導体化-GC-MS法 固相抽出-LC-MS法	63	チオジカルブ	殺虫剤	0.08	固相抽出-LC-MS法
4	EPN	殺虫剤	0.004	固相抽出-GC-MS法	64	チオファメートメチル	殺虫剤・殺菌剤	0.3	固相抽出-HPLC法 固相抽出-LC-MS法
5	MCPA	除草剤	0.005	LC-MS法	65	チオベンカルブ	除草剤	0.02	固相抽出-GC-MS法
6	アシュラム	除草剤	0.9	固相抽出-HPLC法 固相抽出-LC-MS法	66	テフリトリオン	除草剤	0.002	固相抽出-GC-MS法
7	アセフェート	殺虫剤・殺菌剤	0.006	LC-MS法	67	テルブカルブ(MBPMC)	除草剤	0.02	固相抽出-誘導体化-GC-MS法 固相抽出-HPLC
8	アトラジン	除草剤	0.01	固相抽出-GC-MS法	68	トリクロビル	殺虫剤	0.006	固相抽出-GC-MS法
9	アニコロス	除草剤	0.003	固相抽出-GC-MS法	69	トリクロロン	殺虫剤・殺菌剤	0.005	固相抽出-LC-MS法
10	アミトラス	殺虫剤	0.006	LC-MS法	70	トリシクラゾール	除草剤	0.1	固相抽出-GC-MS法
11	アラクロール	除草剤	0.03	固相抽出-GC-MS法	71	トリフルラリン	除草剤	0.06	固相抽出-GC-MS法
12	イソキサチオン	殺虫剤	0.005	固相抽出-GC-MS法	72	ナプロバミド	除草剤	0.03	固相抽出-LC-MS法
13	イソフェンフォス	殺菌剤	0.001	固相抽出-GC-MS法	73	ハラコート	除草剤	0.005	固相抽出-GC-MS法
14	イソプロカルブ(MIPC)	殺虫剤	0.01	固相抽出-GC-MS法	74	ビベロホス	除草剤	0.0009	LC-MS法
15	イソプロチオラン(IPT)	殺虫剤・殺菌剤	0.3	固相抽出-GC-MS法	75	ピラクニル	除草剤	0.01	固相抽出-GC-MS法
16	イプロベンホス(IBP)	殺菌剤	0.09	固相抽出-GC-MS法	76	ピラゾキシフェン	除草剤	0.004	LC-MS法
17	イミノクタジン	殺虫剤・殺菌剤	0.006	固相抽出-HPLC-ポストカラム法 溶液抽出-HPLC-ポストカラム法	77	ピラゾリネート(ピラゾレート)	殺虫剤	0.02	固相抽出-GC-MS法
18	インダノファン	除草剤	0.009	固相抽出-GC-MS法	78	ピリダフェンチオン	除草剤	0.002	固相抽出-GC-MS法
19	エスプロカルブ	除草剤	0.03	固相抽出-GC-MS法	79	ピリブチカルブ	殺虫剤・殺菌剤	0.02	固相抽出-GC-MS法
20	エディフェンフォス(EDDP)	殺菌剤	0.006	固相抽出-GC-MS法	80	ピロキロン	殺虫剤・殺菌剤	0.05	固相抽出-LC-MS法
21	エトフェンブロックス	殺虫剤・殺菌剤	0.08	固相抽出-GC-MS法	81	フィブロニル	殺虫剤・殺菌剤	0.0005	固相抽出-GC-MS法
22	エトリジアゾール	殺菌剤	0.004	固相抽出-GC-MS法	82	フェニロチオン(MPP)	殺虫剤・殺菌剤	0.01	固相抽出-GC-MS法
23	エンドスルファン	殺虫剤	0.01	固相抽出-GC-MS法	83	フェノブカルブ(BPMC)	殺虫剤・殺菌剤	0.03	LC-MS法
24	オキサジクロメホン	除草剤	0.02	LC-MS法	84	フェリムゾン	殺虫剤	0.05	固相抽出-GC-MS法 固相抽出-LC-MS法
25	オキシシン	殺虫剤・殺菌剤	0.03	固相抽出-LC-MS法 LC-MS法	85	フェンチオン(MPP)	殺虫剤・殺菌剤	0.006	固相抽出-GC-MS法
26	オリサトロピン	殺虫剤・殺菌剤	0.1	固相抽出-GC-MS法	86	フェントエート(PAP)	除草剤	0.007	LC-MS法
27	カズサホス	殺虫剤	0.0006	固相抽出-GC-MS法	87	フェントラザミド	殺虫剤・殺菌剤	0.01	固相抽出-GC-MS法
28	カフェンストール	殺虫剤・殺菌剤	0.008	固相抽出-GC-MS法	88	フサライド	除草剤	0.1	固相抽出-GC-MS法
29	カルタップ	殺虫剤・殺菌剤・除草剤	0.3	LC-MS法	89	ブタクロール	除草剤	0.03	固相抽出-GC-MS法
30	カルババリル(NAC)	殺虫剤	0.05	固相抽出-HPLC-ポストカラム法 HPLC-ポストカラム法 固相抽出-LC-MS法	90	ブタミホス	殺虫剤・殺菌剤	0.02	LC-MS法
31	カルプロバミド	殺虫剤・殺菌剤	0.04	固相抽出-LC-MS法	91	ブプロフェジン	殺菌剤	0.02	LC-MS法
32	カルボフラン	代謝物	0.005	HPLC-ポストカラム法 固相抽出-LC-MS法	92	フルアジナム	除草剤	0.03	固相抽出-GC-MS法
33	キノクラミン(ACN)	除草剤	0.005	固相抽出-GC-MS法	93	ブレチラクロール	殺菌剤	0.05	固相抽出-GC-MS法
34	キャプタン	殺菌剤	0.3	固相抽出-GC-MS法	94	プロシミドン	殺虫剤	0.09	
35	クミルロン	除草剤	0.03	固相抽出-GC-MS法 LC-MS法	95	プロチオホス	殺菌剤	0.004	固相抽出-GC-MS法
36	グリホサード	除草剤	2	誘導体化-HPLC法 HPLC-ポストカラム法	96	プロビコナゾール	除草剤	0.05	固相抽出-GC-MS法
37	グルホシネート	除草剤	0.02	固相抽出-GC-MS法	97	プロビザミド	殺虫剤・殺菌剤	0.05	固相抽出-LC-MS法
38	クロメプロップ	除草剤	0.02	LC-MS法	98	プロベナゾール	殺虫剤・殺菌剤	0.05	固相抽出-GC-MS法
39	クロロニトロフェン(CNP)	除草剤	0.0001	固相抽出-GC-MS法	99	プロモブチド	殺菌剤	0.1	固相抽出-LC-MS法
40	クロルピリフォス	殺虫剤	0.003	固相抽出-GC-MS法	100	ベノミル	殺虫剤・殺菌剤	0.02	固相抽出-GC-MS法
41	クロタロニル(TPN)	殺虫剤・殺菌剤	0.05	固相抽出-GC-MS法	101	ベンシクロン	除草剤	0.1	LC-MS法
42	シアナジン	除草剤	0.001	固相抽出-GC-MS法 LC-MS法	102	ベンゾピシクロン	除草剤	0.09	LC-MS法
43	シアノホス(CYAP)	殺虫剤	0.003	固相抽出-GC-MS法	103	ベンゾフェナップ	除草剤	0.005	固相抽出-誘導体化-GC-MS法 固相抽出-LC-MS法
44	ジウロン(DCMU)	除草剤	0.02	固相抽出-LC-MS法	104	ベントゾン	除草剤	0.2	固相抽出-GC-MS法
45	ジクロベニル(DBN)	除草剤	0.03	固相抽出-GC-MS法	105	ベンディメタリン	殺虫剤・殺菌剤	0.3	固相抽出-LC-MS法
46	ジクロルボス(DDVP)	殺虫剤	0.008	固相抽出-GC-MS法	106	ベンフルカルブ	除草剤	0.04	固相抽出-GC-MS法
47	ジクワット	除草剤	0.005	固相抽出-HPLC法	107	ベンフルラリン(ベスロジン)	除草剤	0.01	固相抽出-GC-MS法
48	ジスルホトン(エチルチオメトン)	殺虫剤	0.004	固相抽出-GC-MS法	108	ベンフレセート	殺虫剤	0.07	固相抽出-GC-MS法
49	ジチアノン	殺菌剤	0.03	固相抽出-LC-MS法	109	ホスチアゼート	殺虫剤	0.003	固相抽出-GC-MS法
50	ジチオカルバメート系農薬	殺虫剤・殺菌剤	0.005	HS-GC-MS法	110	マラチオン(マラソン)	除草剤	0.7	固相抽出-誘導体化-GC-MS法 固相抽出-LC-MS法
51	ジチオビル	除草剤	0.009	固相抽出-GC-MS法	111	メコプロップ(MCPPP)	殺虫剤	0.05	HPLC-ポストカラム法 固相抽出-LC-MS法
52	シハロホップブチル	除草剤	0.006	固相抽出-GC-MS法	112	メソミル	殺虫剤	0.03	PT-GC-MS法
53	シマジン(CAT)	除草剤	0.003	固相抽出-GC-MS法	113	メタラキシル	殺虫剤・殺菌剤	0.06	固相抽出-GC-MS法
54	ジメタメトリン	除草剤	0.02	固相抽出-GC-MS法	114	メチダチオン(DMTP)	殺虫剤	0.004	固相抽出-GC-MS法
55	ジメトエート	殺虫剤	0.05	固相抽出-GC-MS法	115	メチルダイムロン	除草剤	0.03	固相抽出-GC-MS法
56	シメトリン	除草剤	0.03	固相抽出-GC-MS法	116	メトミノストロピン	殺虫剤・殺菌剤	0.04	固相抽出-GC-MS法
57	ジメビベレート	除草剤	0.003	固相抽出-GC-MS法	117	メトリブジン	除草剤	0.03	固相抽出-GC-MS法 固相抽出-LC-MS法
58	ダイアジノン	殺虫剤・殺菌剤	0.003	固相抽出-GC-MS法	118	メフェナセート	除草剤	0.02	固相抽出-GC-MS法
59	ダイムロン	殺虫剤・殺菌剤・除草剤	0.8	固相抽出-LC-MS法	119	メブロニル	殺虫剤・殺菌剤	0.1	固相抽出-GC-MS法
60	ダズメットメタム(カーバム)及びメチルイソシアナート	殺菌剤	0.01	PT-GC-MS法	120	モリネート	除草剤	0.005	固相抽出-GC-MS法

## 5 委託検査(定量下限値と検査方法)

項目番号	項目名	定量下限値	検査方法
基1	一般細菌 個/mL	-	標準寒天培地法
基2	大腸菌	-	特定酵素基培地法
基3	カドミウム及びその化合物 mg/L	0.0003	ICP-MS法
基4	水銀及びその化合物 mg/L	0.00005	還元気化-原子吸光光度法
基5	セレン及びその化合物 mg/L	0.001	ICP-MS法
基6	鉛及びその化合物 mg/L	0.001	ICP-MS法
基7	ヒ素及びその化合物 mg/L	0.001	ICP-MS法
基8	六価クロム化合物 mg/L	0.005	ICP-MS法
基9	亜硝酸態窒素 mg/L	0.004	IC法
基10	シアン化物イオン及び塩化シアン mg/L	0.001	IC-PC吸光光度法
基11	硝酸態窒素及び亜硝酸態窒素 mg/L	0.1	IC法
基12	フッ素及びその化合物 mg/L	0.08	IC法
基13	ホウ素及びその化合物 mg/L	0.05	ICP-MS法
基14	四塩化炭素 mg/L	0.0002	PT-GC-MS法
基15	1,4-ジオキサン mg/L	0.005	PT-GC-MS法
基16	シス-1, 2ジクロロエチレン及びトランス-1, 2ジクロロエチレン mg/L	0.0002	PT-GC-MS法
基17	ジクロロメタン mg/L	0.001	PT-GC-MS法
基18	テトラクロロエチレン mg/L	0.0005	PT-GC-MS法
基19	トリクロロエチレン mg/L	0.0005	PT-GC-MS法
基20	ベンゼン mg/L	0.001	PT-GC-MS法
基21	塩素酸 mg/L	0.05	IC法
基22	クロロ酢酸 mg/L	0.002	LC-MS/MS法
基23	クロロホルム mg/L	0.001	PT-GC-MS法
基24	ジクロロ酢酸 mg/L	0.002	LC-MS/MS法
基25	ジブロモクロロメタン mg/L	0.001	PT-GC-MS法
基26	臭素酸 mg/L	0.001	IC-PC吸光光度法
基27	総トリハロメタン mg/L	0.001	PT-GC-MS法
基28	トリクロロ酢酸 mg/L	0.002	LC-MS/MS法
基29	ブロモジクロロメタン mg/L	0.001	PT-GC-MS法
基30	ブロモホルム mg/L	0.001	PT-GC-MS法
基31	ホルムアルデヒド mg/L	0.008	誘導体化-HPLC法
基32	亜鉛及びその化合物 mg/L	0.005	ICP-MS法
基33	アルミニウム及びその化合物 mg/L	0.02	ICP-MS法
基34	鉄及びその化合物 mg/L	0.02	ICP-MS法
基35	銅及びその化合物 mg/L	0.01	ICP-MS法
基36	ナトリウム及びその化合物 mg/L	0.1	ICP-MS法
基37	マンガン及びその化合物 mg/L	0.005	ICP-MS法
基38	塩化物イオン mg/L	0.5	IC法
基39	カルシウム、マグネシウム等(硬度) mg/L	5	滴定法
基40	蒸発残留物 mg/L	5	重量法
基41	陰イオン界面活性剤 mg/L	0.02	固相抽出-高速液体クロマトグラフ法
基42	ジオスミン mg/L	0.000001	PT-GC-MS法
基43	2-メチルインボルネオール mg/L	0.000001	PT-GC-MS法
基44	非イオン界面活性剤 mg/L	0.004	固相抽出-吸光光度法
基45	フェノール類 mg/L	0.0005	固相抽出-誘導体化-GC-MS法
基46	有機物(全有機炭素(TOC)の量) mg/L	0.3	全有機炭素計測定法
基47	pH値	小数点以下第1位	ガラス電極法
基48	味	-	官能法
基49	臭気	-	官能法
基50	色度 度	0.5	透過光測定法
基51	濁度 度	0.1	積分球式光光度法
目28	従属栄養細菌 個/mL		R2A寒天培地法

※項目番号の表記

基・・・基準項目 目・・・管理目標設定項目

## II 水質概要

- 1 北上川水系略図
- 2 配水系統と検査地点略図
- 3 定期検査採水地点一覧
- 4 末端給水栓毎日検査地点一覧





# 1 北上川水系略図



## 2 配水系統と検査地点略図



配水系統	
<span style="display:inline-block; width:15px; height:15px; background-color: #f080f0; border: 1px solid black;"></span>	大街道浄水場系
<span style="display:inline-block; width:15px; height:15px; background-color: #ffcc99; border: 1px solid black;"></span>	須江山浄水場系
<span style="display:inline-block; width:15px; height:15px; background-color: #ffff00; border: 1px solid black;"></span>	桃生地区
<span style="display:inline-block; width:15px; height:15px; background-color: #ffe6e6; border: 1px solid black;"></span>	河北地区
<span style="display:inline-block; width:15px; height:15px; background-color: #c1e1c1; border: 1px solid black;"></span>	北上地区
<span style="display:inline-block; width:15px; height:15px; background-color: #66b3ff; border: 1px solid black;"></span>	雄勝地区
<span style="display:inline-block; width:15px; height:15px; background-color: #ff6666; border: 1px solid black;"></span>	牡鹿地区

<span style="display:inline-block; width:15px; height:15px; background-color: #808080; border: 1px solid black;"></span>	浄水場	22ヶ所
<span style="display:inline-block; width:15px; height:15px; background-color: #660066; border: 1px solid black; border-radius: 50%;"></span>	定期検査採水地点	73ヶ所 (給水栓 61ヶ所)
<span style="display:inline-block; width:15px; height:15px; background-color: #00b0f0; border: 1px solid black; border-radius: 50%;"></span>	毎日検査(給水栓)	28ヶ所

### 3 定期検査採水地点一覧

No	区域	浄水場・配水場系統	検査地点	No	区域	浄水場・配水場系統	検査地点		
1	河南地区	鹿又取水場	鹿又取水場	39		山崎取水場	山崎取水場		
2	石巻地区	大街道浄水場	大街道浄水場	40	河北地区	六本木浄水場	六本木浄水場		
3			穀町	41			馬鞍		
4			泉町	42			五十五人		
5		須江山浄水場	須江山浄水場	43			北境		
6			須江山配水場	44			福地		
7			中里	45			尾崎		
8			門脇新館	46	六本木浄水場	六本木浄水場			
9			鷺ノ巣	47		女川			
10			裏沢田	48		白浜			
11			御所入	49	相川浄水場	相川浄水場			
12			沢田	50		小室			
13			魚町	51		石生			
14			桃生地区	志ノ畑	52	神取山浄水場	神取山浄水場		
15				祝田	53		城内		
16				小竹浜	54		入沢		
17				折浜	55		太田万才山		
18				蛤浜	56		倉埵		
19				桃浦	57		原浄水場	名振	
20				月浦	58			立浜	
21				侍浜	59	桑浜			
22				雄勝地区	荻浜	60	坊ヶ沢浄水場	味噌作	
23					狐崎浜	61	呉壺		
24					福貴浦	62	水浜浄水場	水浜	
25					田代浜	63	波板浄水場	波板	
26					小網倉浜	64	大原浄水場	給分浜	
27					小淵浜	65		寄磯浄水場	寄磯浜
28					東松島地区	大曲	66	谷川浄水場	谷川浜
29						大塩	67		鮫浦
30						赤井	68		大谷川浜
31			上小松			69	鮎川浄水場	鮎川浜	
32		牛網	70	十八成浄水場		十八成浜			
33		上下堤	71	網地島浄水場		長渡浜			
34		月浜	72	泊浄水場		泊浜			
35		河南地区	広淵	73		新山浄水場	新山浜		
36	北村大欠下								
37	鹿又梅ノ木								
38		鹿又曾波神							

#### 4 末端給水栓水毎日検査地点一覧

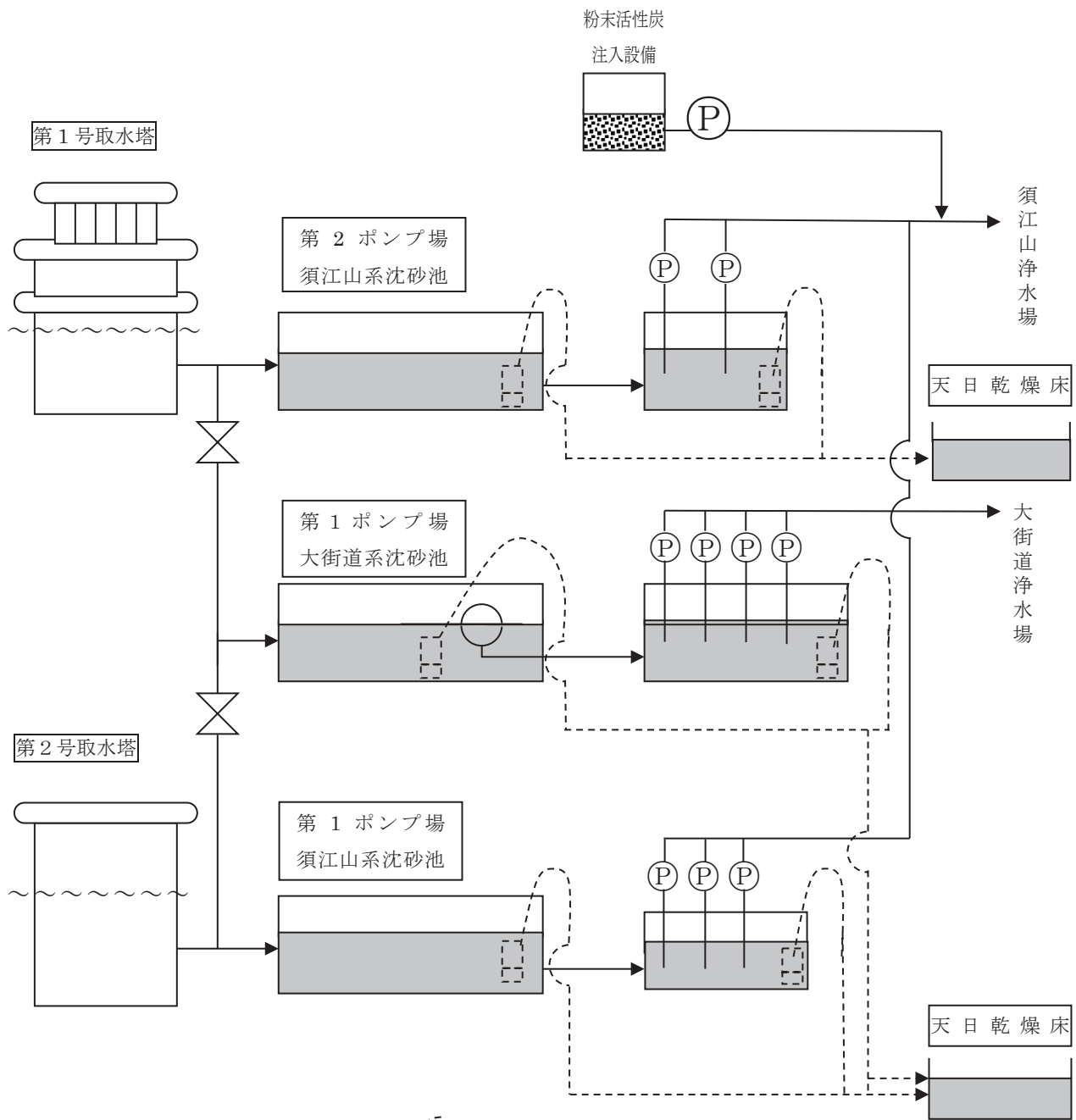
No	区域	浄水場・配水場系統	検査地点
1	石巻地区	大街道浄水場	宜山
2			水沼
3			田代
4	東松島地区	須江山浄水場	小松
5			西福田
6			宮戸
7	河南地区		広渕
8			曾波神
9	河北地区	六本木浄水場	馬鞍
10			北境
11			小船越
12	北上地区	六本木浄水場	月浜
13		相川浄水場	石生
14	桃生地区	神取山浄水場	檜崎
15			太田万才山
16			倉埜
17	雄勝地区	原浄水場	桑浜
18		坊ヶ沢浄水場	呉壺
19		水浜浄水場	水浜
20		波板浄水場	波板
21	牡鹿地区	大原浄水場	給分浜
22		谷川浄水場	谷川浜
23		寄磯浄水場	寄磯浜
24		鮎川浄水場	鮎川浜
25		十八成浄水場	十八成浜
26		網地島浄水場	長渡浜
27		泊浄水場	泊浜
28		新山浄水場	新山浜


### III 北上川水系水質検査結果

- 1 鹿又取水場系統図
- 2 旧北上川 鹿又取水場 検査結果
- 3 北上川 山崎取水場 検査結果
- 4 平成26年度～平成30年度 旧北上川検査結果集計
- 5 平成26年度～平成30年度 旧北上川検査結果集計グラフ（平均値）



# 鹿又取水場系統図



※汚泥のくみ上げは、水中ポンプ（）を投入し天日乾燥床へ排出

2 旧北上川 鹿又取水場 検査結果

項目 番号	項目名		採水年月日		H30.04.18		H30.05.16		H30.06.20		H30.07.12		H30.08.23		H30.09.13		H30.10.10		H30.11.15		H31.01.17		H31.02.13		H31.03.13		最低	平均	
	天候(前日/当日)	気温(℃)	水温(℃)	晴/曇	晴/雨	晴/曇	晴/雨	晴/曇	晴/雨	晴/曇	晴/雨	晴/曇	晴/雨	晴/曇	晴/雨	晴/曇	晴/雨	晴/曇	晴/雨	晴/曇	晴/雨	晴/曇	晴/雨	晴/曇	晴/雨	晴/曇			晴/雨
	<基準項目(51項目)>																												
基 1	一般細菌	(個/mL)	40	検出	180	検出	830	検出	650	検出	86	検出	180	検出	86	検出	120	検出	830	検出	290	検出	140	検出	140	検出	830	40	230
基 2	大腸菌	(MPN/100mL)	11	43	37	44	37	28	93	28	15	37	37	15	15	15	16	15	140	140	140	140	140	140	140	140	11	42	
基 3	トリハロメチル化合物	(mg/L)																											
基 4	水銀及びその化合物	(mg/L)																											
基 5	鉛及びその化合物	(mg/L)																											
基 6	銅及びその化合物	(mg/L)																											
基 7	ヒ素及びその化合物	(mg/L)																											
基 8	六価クロム化合物	(mg/L)																											
基 9	亜硝酸態窒素	(mg/L)	0.007	0.019	0.014	0.005	0.014	0.005	0.008	0.004	0.004	0.004	0.009	0.004	0.004	0.004	0.020	0.017	0.024	0.024	0.017	0.017	0.017	0.017	0.017	0.024	0.013	0.13	
基 10	硝酸態窒素	(mg/L)																											
基 11	硝酸態窒素及び亜硝酸態窒素	(mg/L)	0.37	0.59	0.53	0.43	0.63	0.57	0.55	0.57	0.57	0.50	0.57	0.57	0.57	0.57	0.83	0.83	0.70	0.70	0.83	0.83	0.83	0.83	0.83	0.83	0.60	0.06	
基 12	フッ素及びその化合物	(mg/L)																											
基 13	砒素及びその化合物	(mg/L)																											
基 14	四塩化炭素	(mg/L)																											
基 15	1,4-ジクロロベンゼン	(mg/L)																											
基 16	1,2-ジクロロエタン	(mg/L)																											
基 17	1,1-ジクロロエタン	(mg/L)																											
基 18	トリクロロエタン	(mg/L)																											
基 19	トリクロロエチレン	(mg/L)																											
基 20	ベンゼン	(mg/L)																											
基 21	塩素酸	(mg/L)																											
基 22	硝酸	(mg/L)																											
基 23	硝酸	(mg/L)																											
基 24	硝酸	(mg/L)																											
基 25	硝酸	(mg/L)																											
基 26	臭素酸	(mg/L)																											
基 27	総トリクロロエタン	(mg/L)																											
基 28	トリクロロエタン	(mg/L)																											
基 29	トリクロロエチレン	(mg/L)																											
基 30	トリクロロエチレン	(mg/L)																											
基 31	トリクロロエチレン	(mg/L)																											
基 32	亜鉛及びその化合物	(mg/L)																											
基 33	アルミニウム及びその化合物	(mg/L)	0.14	0.46	0.15	0.30	0.72	0.30	0.34	0.30	0.30	0.18	0.18	0.30	0.30	0.30	0.14	0.06	0.14	0.06	0.14	0.06	0.14	0.06	0.14	0.06	0.31	0.31	
基 34	鉄及びその化合物	(mg/L)	0.29	0.53	0.68	0.82	1.52	0.82	0.97	0.64	0.64	0.56	0.56	0.64	0.64	0.64	0.38	0.23	0.56	0.23	0.38	0.23	0.38	0.23	0.56	0.23	0.67	0.67	
基 35	銅及びその化合物	(mg/L)																											
基 36	ナトリウム及びその化合物	(mg/L)																											
基 37	カルシウム及びその化合物	(mg/L)	0.028	0.026	0.050	0.061	0.142	0.061	0.067	0.050	0.050	0.056	0.056	0.050	0.050	0.050	0.042	0.095	0.056	0.042	0.095	0.056	0.042	0.095	0.056	0.057	0.057	0.057	
基 38	塩化物イオン	(mg/L)	8.5	10.6	11.6	9.0	8.6	9.0	8.9	8.8	8.8	11.6	11.9	8.8	8.8	12.3	13.0	12.2	13.0	12.3	13.0	12.2	13.0	12.2	13.0	8.5	10.6	10.6	
基 39	カルシウム、マグネシウム等(硬度)	(mg/L)																											
基 40	蒸発残留物	(mg/L)																											
基 41	陰イオン界面活性剤	(mg/L)																											
基 42	ジエチルホスホール	(mg/L)																											
基 43	2-メチルプロピオン酸	(mg/L)																											
基 44	非イオン界面活性剤	(mg/L)																											
基 45	フェノール類	(mg/L)																											
基 46	有機物(全有機炭素(TOC)量)	(mg/L)	0.9	1.8	2.3	2.2	2.2	2.2	2.2	2.2	2.1	2.1	2.1	2.1	2.1	2.1	1.1	2.2	2.1	1.1	2.2	2.1	2.2	2.1	2.2	0.9	1.8	1.8	
基 47	pH値		7.23	7.02	7.27	7.28	7.28	7.13	7.15	7.15	7.41	7.54	7.66	7.66	7.51	7.51	7.28	6.99	7.66	7.51	7.28	6.99	7.66	7.66	7.66	6.99	7.29	7.29	
基 48	味																												
基 49	臭気																												
基 50	色度	(度)	7.0	11.6	14.2	18.4	14.2	15.5	18.4	14.2	14.5	10.0	7.6	26.6	14.5	26.6	6.2	19.3	26.6	14.5	6.2	19.3	26.6	26.6	26.6	5.2	13.0	13.0	
基 51	濁度	(度)	6.8	11.2	7.5	16.6	7.5	13.4	18.6	18.6	10.0	4.8	3.4	18.6	18.6	2.1	3.0	14.3	18.6	2.1	3.0	14.3	18.6	18.6	18.6	2.1	9.3	9.3	



旧北上川 鹿又取水場 検査結果

項目番号	項目名	採水年月日	H30.04.18	H30.05.16	H30.06.20	H30.07.12	H30.08.23	H30.09.13	H30.10.10	H30.11.15	H31.01.17	H31.02.13	H31.03.13	最高	最低	平均
＜水質管理目標設定値項目(26項目)＞																
目 1	フッ素及びその化合物	(mg/L)			< 0.001			< 0.001						< 0.001		< 0.001
目 2	リン及びその化合物	(mg/L)			< 0.0002			< 0.0002						< 0.0002		< 0.0002
目 3	ニッケル及びその化合物	(mg/L)			< 0.001			< 0.001						< 0.001		< 0.001
目 5	1,2-ジチオン酸	(mg/L)			< 0.0002			< 0.0002						< 0.0002		< 0.0002
目 8	トロン	(mg/L)			< 0.0002			< 0.0002						< 0.0002		< 0.0002
目 9	7-リン酸(2-エチルヘキシル)	(mg/L)			< 0.005			< 0.005						< 0.005		< 0.005
目 10	亜塩素酸	(mg/L)														
目 12	二酸化塩素	(mg/L)														
目 13	ジチオン酸	(mg/L)														
目 14	臭水	(mg/L)														
目 15	農薬類	(mg/L)		< 0.1	< 0.1	< 0.1	< 0.1	< 0.1	< 0.1					< 0.1		< 0.1
目 16	残留塩素	(mg/L)			45.9			36.8						45.9	36.8	41.4
目 17	カルシウム硬度(硬度)	(mg/L)			0.028			0.026						0.026	0.026	0.026
目 18	マグネシウム及びその化合物	(mg/L)		0.028	0.050	0.142	0.061	0.067	0.050	0.056	0.034	0.042	0.095	0.142	0.026	0.057
目 19	遊離炭酸	(mg/L)														
目 20	1,1,1-トリクロロエタン	(mg/L)			< 0.0002			< 0.0002						< 0.0002		< 0.0002
目 21	1,1,1-トリクロロエタン(MTBE)	(mg/L)			< 0.001			< 0.001						< 0.001		< 0.001
目 22	有機物等(KMnO4消費量)	(mg/L)														
目 23	臭気強度(TON)	(mg/L)														
目 24	蒸発残留物	(mg/L)			130			132						132	130	131
目 25	濁度	(度)		6.8	11.2	16.6	13.4	18.6	10.0	4.8	3.4	2.1	3.0	14.3	2.1	9.3
目 26	pH値			7.23	7.02	7.27	7.13	7.15	7.41	7.54	7.66	7.51	7.28	7.66	6.99	7.29
目 27	腐食性(フッ素)指数															
目 28	従属栄養細菌	(個/mL)														
目 29	1,1-ジチオン酸	(mg/L)														
目 30	フッ素及びその化合物	(mg/L)	0.14	0.46	0.15	0.72	0.30	0.34	0.30	0.18	0.06	0.14	0.77	0.06	0.06	0.31
＜企業排水管理項目(17項目)＞																
企 1	フッ素濃度	(mg/L)	0.02	0.05	0.03	0.03	< 0.02	0.05	0.04	0.02	0.11	0.15	0.08	0.15	< 0.02	0.06
企 2	電伝導率	(μ S/cm)	93	100	139	107	125	128	130	147	139	127	149	125	93	126
企 3	硫酸イオン	(mg/L)	12.0	15.0	16.8	14.0	14.6	15.6	15.6	19.1	18.8	18.6	19.2	15.5	12.0	16.2
企 4	総硬度	(mg/L)	16.2	20.2	31.6	25.4	30.2	25.6	26.0	31.0	24.7	22.7	26.2	21.6	16.2	25.1
企 5	紫外線放射度(E-260)	(mg/L)	0.042	0.107	0.079	0.075	0.085	0.168	0.071	0.057	0.037	0.036	0.107	0.168	0.036	0.075
企 6	カルシウム	(mg/L)	1.2	2.7	2.1	1.8	2.0	2.1	1.8	2.1	1.9	1.6	2.0	2.7	1.2	1.9
企 7	カルシウム	(mg/L)	7.4	13.8	12.9	10.6	10.2	10.4	10.6	12.5	12.4	11.7	12.2	9.3	7.4	11.2
企 8	カルシウム	(mg/L)	2.0	3.5	3.3	2.7	2.6	2.6	2.7	3.1	2.9	3.0	2.4	3.5	2.0	2.8
企 9	硝酸イオン	(mg/L)	< 0.5	< 0.5	< 0.5	< 0.5	< 0.5	< 0.5	< 0.5	< 0.5	< 0.5	< 0.5	< 0.5	< 0.5	< 0.5	< 0.5
企 10	トリハロメタン生成能	(mg/L)														
企 11	溶解性有機物	(mg/L)	10.3	9.5	9.5	8.0	7.8	9.4	9.3	10.8	14.1	13.3	13.7	12.3	7.8	10.7
企 12	生物学的酸素要求量	(mg/L)	1.9	0.8	0.6	0.9	1.1	2.5	1.7	1.4	1.7	1.8	1.6	1.9	2.5	1.5
企 13	化学的酸素要求量	(mg/L)	3.6	3.9	5.7	4.6	4.2	4.2	3.0	2.6	2.6	1.7	2.1	5.7	1.7	3.4
企 14	浮遊物質	(mg/L)	95.5	26.1	10.5	15.8	101.6	17.2	123.0	63.9	3.4	19.0	2.9	132.0	2.9	50.9
企 15	全リン	(mg/L)	0.057	0.109	0.081	0.087	0.095	0.093	0.027	0.057	0.064	0.029	0.054	0.098	0.109	0.071
企 16	全窒素	(mg/L)	0.483	0.895	0.854	0.775	0.740	0.610	0.827	0.721	0.924	0.877	0.990	1.205	0.483	0.825
企 18	嫌気性芽胞菌	(CFU/100ml)	21	19	32	30	15	15	10	21	16	32	57	57	10	25

3 北上川 山崎取水場 検査結果

項目番号	項目名	採水年月日	H30.06.20 晴/雨	H30.09.13 晴/雨	最高	最低	平均
	気温 (°C)		19.6	20.1	20.1	19.6	19.8
	水温 (°C)		17.4	18.5	18.5	17.4	18.0
<基準項目(51項目)>							
基 1	一般細菌 (個/mL)		48	820	820	48	430
基 2	大腸菌 (MPN/100mL)		検出	検出			
基 3	トリハロメタン及びその化合物		< 0.0003	< 0.0003	< 0.0003	8	64
基 4	水銀及びその化合物		< 0.00005	< 0.00005	< 0.00005	< 0.00005	< 0.00005
基 5	鉛及びその化合物		< 0.001	< 0.001	< 0.001	< 0.001	< 0.001
基 6	鉛及びその化合物		< 0.001	< 0.001	< 0.001	< 0.001	< 0.001
基 7	ヒ素及びその化合物		< 0.001	< 0.001	< 0.001	< 0.001	< 0.001
基 8	六価クロム化合物		< 0.016	< 0.001	< 0.001	0.010	< 0.001
基 9	亜硝酸態窒素		< 0.016	0.010	0.016	0.010	0.013
基 10	硝酸態窒素		< 0.001	< 0.001	< 0.001	< 0.001	< 0.001
基 11	硝酸態窒素及び亜硝酸態窒素		0.62	0.70	0.70	0.66	0.66
基 12	フッ素及びその化合物		0.05	< 0.05	0.05	< 0.05	< 0.05
基 13	砒素及びその化合物		0.03	0.22	0.22	0.03	0.12
基 14	四塩化炭素		< 0.0002	< 0.0002	< 0.0002	< 0.0002	< 0.0002
基 15	1,4-ジオキサン		< 0.005	< 0.005	< 0.005	< 0.005	< 0.005
基 16	1,2-ジクロロエタン及び1,1,2,2-テトラクロロエタン		< 0.0004	< 0.0004	< 0.0004	< 0.0004	< 0.0004
基 17	シクロヘキサン		< 0.0002	< 0.0002	< 0.0002	< 0.0002	< 0.0002
基 18	トリクロロエタン		< 0.0002	< 0.0002	< 0.0002	< 0.0002	< 0.0002
基 19	トリクロロエタン		< 0.0002	< 0.0002	< 0.0002	< 0.0002	< 0.0002
基 20	ベンゼン		< 0.0002	< 0.0002	< 0.0002	< 0.0002	< 0.0002
基 21	塩素酸						
基 22	酢酸						
基 23	安息香酸						
基 24	シクロヘキサン						
基 25	ジメチルアミン						
基 26	臭素酸						
基 27	総トリクロロエタン						
基 28	トリクロロエタン						
基 29	ジメチルアミン						
基 30	安息香酸						
基 31	トリクロロエタン						
基 32	亜鉛及びその化合物		< 0.005	0.008	0.008	< 0.005	< 0.005
基 33	銅及びその化合物		0.17	0.44	0.44	0.17	0.30
基 34	鉄及びその化合物		0.70	0.58	0.70	0.58	0.64
基 35	銅及びその化合物		< 0.01	< 0.01	< 0.01	< 0.01	< 0.01
基 36	トリクロロエタン及びその化合物		8.3	5.9	8.3	5.9	7.1
基 37	亜鉛及びその化合物		0.055	0.032	0.055	0.032	0.044
基 38	塩化物イオン		10.0	6.3	10.0	6.3	8.2
基 39	カルシウムイオン(硬度)		44.5	32.9	44.5	32.9	38.7
基 40	蒸発残留物		111	104	111	104	108
基 41	陰イオン界面活性剤		< 0.02	< 0.02	< 0.02	< 0.02	< 0.02
基 42	シアンイオン		0.000002	< 0.000001	0.000002	< 0.000001	0.000001
基 43	2-メルカプトエタノール		< 0.000001	< 0.000001	< 0.000001	< 0.000001	< 0.000001
基 44	非イオン界面活性剤		< 0.005	< 0.005	< 0.005	< 0.005	< 0.005
基 45	フェノール類		< 0.0005	< 0.0005	< 0.0005	< 0.0005	< 0.0005
基 46	有機物(全有機炭素(TOC)の量)		1.6	2.0	2.0	1.6	1.8
基 47	pH値		7.32	7.05	7.32	7.05	7.18
基 48	味						
基 49	臭気		濃臭	濃臭			
基 50	色度		5.7	18.0	18.0	5.7	11.8
基 51	濁度		2.5	17.6	17.6	2.5	10.0

北上川 山崎取水場 検査結果

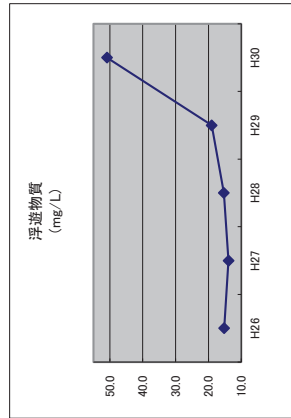
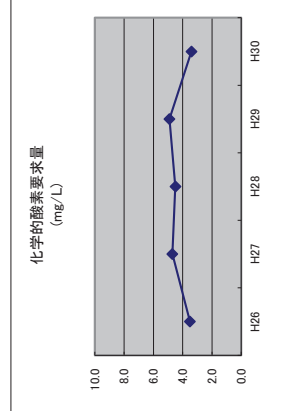
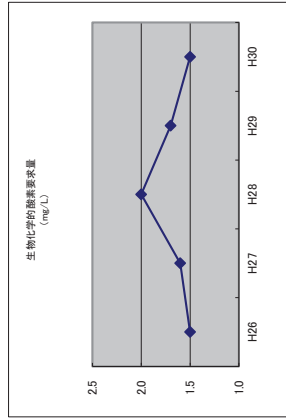
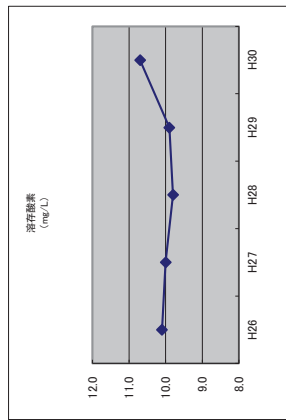
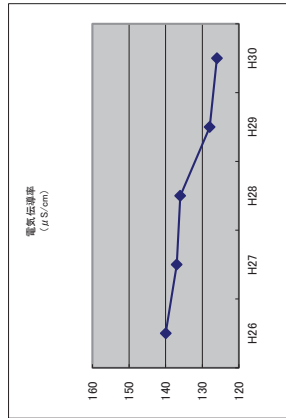
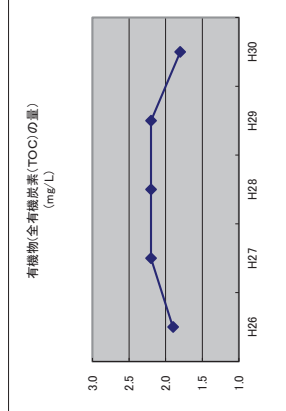
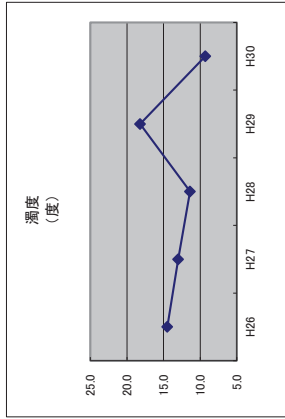
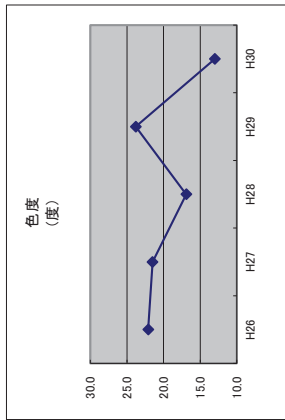
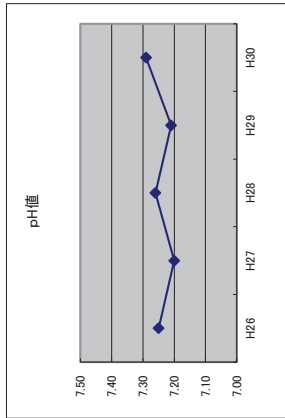
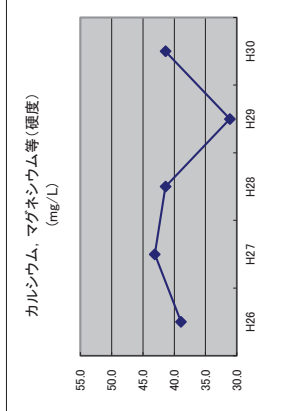
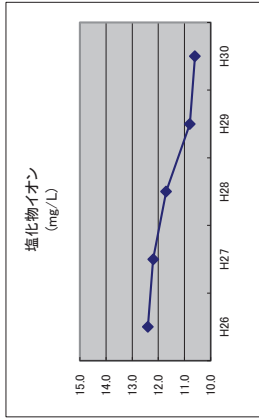
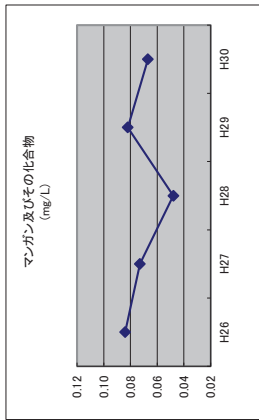
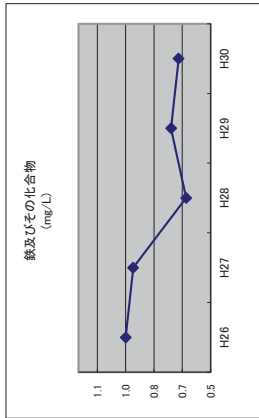
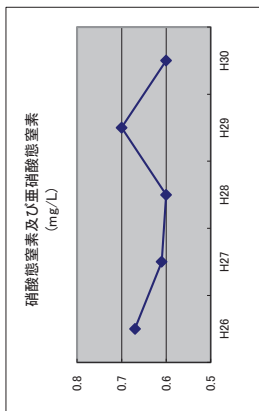
項目番号	項目名	採水年月日	H30.06.20	H30.09.13	最高	最低	平均
<水質管理目標設定値項目(26項目)>							
目 1	フタル酸及びその化合物	(mg/L)	< 0.001	< 0.001	< 0.001		< 0.001
目 2	フタル酸及びその化合物	(mg/L)	< 0.0002	< 0.0002	< 0.0002		< 0.0002
目 3	ニカド及びその化合物	(mg/L)	< 0.001	< 0.001	< 0.001		< 0.001
目 5	1,2-ジクロロエタン	(mg/L)	< 0.0002	< 0.0002	< 0.0002		< 0.0002
目 8	トリス	(mg/L)	< 0.0002	< 0.0002	< 0.0002		< 0.0002
目 9	7-メチル-2-オキソフルヘン-3(2H)-オン	(mg/L)	< 0.005	< 0.005	< 0.005		< 0.005
目 10	亜塩素酸	(mg/L)					
目 12	二酸化塩素	(mg/L)					
目 13	ジクロロメタン	(mg/L)					
目 14	臭水素	(mg/L)					
目 15	農薬類	(mg/L)	< 0.1	< 0.1	< 0.1		< 0.1
目 16	残留塩素	(mg/L)					
目 17	カルシウム硬度(硬度)	(mg/L)	44.5	32.9	44.5	32.9	38.7
目 18	マグネシウム硬度(硬度)	(mg/L)	0.055	0.032	0.055	0.032	0.044
目 19	遊離炭酸	(mg/L)					
目 20	1,1,1-トリクロロエタン	(mg/L)	< 0.0002	< 0.0002	< 0.0002		< 0.0002
目 21	1,1,1-トリクロロエタン(MTBE)	(mg/L)	< 0.001	< 0.001	< 0.001		< 0.001
目 22	有機物等(KMnO4消費量)	(mg/L)					
目 23	臭気強度(TON)	(mg/L)					
目 24	蒸発残留物	(mg/L)	111	104	111	104	108
目 25	濁度	(度)	2.5	17.6	17.6	2.5	10.0
目 26	pH値		7.32	7.05	7.32	7.05	7.18
目 27	腐食性(フッ素)指数						
目 28	従属栄養細菌	(個/mL)					
目 29	1,1-ジクロロエタン	(mg/L)					
目 30	フタル酸及びその化合物	(mg/L)	< 0.0002	< 0.0002	< 0.0002		< 0.0002
<企業水質管理項目(17項目)>							
企 1	フタル酸	(mg/L)	0.02	0.02	0.02		0.02
企 2	電気伝導率	(μS/cm)	130	98	130	98	114
企 3	硫酸イオン	(mg/L)	16.0	11.5	16.0	11.5	13.8
企 4	総硬度	(mg/L)	24.6	21.6	24.6	21.6	23.1
企 5	紫外線放射度(E-260)	(mg/L)	0.041	0.126	0.126	0.041	0.084
企 6	カルシウム	(mg/L)	1.7	1.4	1.7	1.4	1.6
企 7	カルシウム	(mg/L)	12.8	9.4	12.8	9.4	11.1
企 8	マグネシウム	(mg/L)	3.3	2.3	3.3	2.3	2.8
企 9	硝酸イオン	(mg/L)	< 0.5	< 0.5	< 0.5		< 0.5
企 10	トリハロメタン生成能	(mg/L)					
企 11	溶解酸素	(mg/L)	9.8	8.7	9.8	8.7	9.2
企 12	生物化学的酸素要求量	(mg/L)	0.9	2.7	2.7	0.9	1.8
企 13	化学的酸素要求量	(mg/L)	4.7	3.1	4.7	3.1	3.9
企 14	浮遊物質	(mg/L)	4.8	14.8	14.8	4.8	9.8
企 15	全窒素	(mg/L)	0.040	0.069	0.069	0.040	0.054
企 16	全窒素	(mg/L)	0.869	0.712	0.869	0.712	0.790
企 18	嫌気性芽胞菌	(CFU/100ml)	8	14	14	8	11



平成26年～平成30年度 旧北上川検査結果集計

項目番号	項目名	26年度			27年度			28年度			29年度			30年度		
		最高	最低	平均	最高	最低	平均	最高	最低	平均	最高	最低	平均	最高	最低	平均
＜水質管理目標設定項目(26項目)>																
目 1	フチン及びその化合物	< 0.001	< 0.001	< 0.001	< 0.001	< 0.001	< 0.001	< 0.001	< 0.001	< 0.001	< 0.001	< 0.001	< 0.001	< 0.001	< 0.001	< 0.001
目 2	ワリ及びその化合物	< 0.0002	< 0.0002	< 0.0002	< 0.0002	< 0.0002	< 0.0002	< 0.0002	< 0.0002	< 0.0002	< 0.0002	< 0.0002	< 0.0002	< 0.0002	< 0.0002	< 0.0002
目 3	コウカ及びその化合物	< 0.001	< 0.001	< 0.001	< 0.001	< 0.001	< 0.001	< 0.001	< 0.001	< 0.001	< 0.001	< 0.001	< 0.001	< 0.001	< 0.001	< 0.001
目 5	1,2-ジノキシン	< 0.0002	< 0.0002	< 0.0002	< 0.0002	< 0.0002	< 0.0002	< 0.0002	< 0.0002	< 0.0002	< 0.0002	< 0.0002	< 0.0002	< 0.0002	< 0.0002	< 0.0002
目 8	ノキシン	< 0.0002	< 0.0002	< 0.0002	< 0.0002	< 0.0002	< 0.0002	< 0.0002	< 0.0002	< 0.0002	< 0.0002	< 0.0002	< 0.0002	< 0.0002	< 0.0002	< 0.0002
目 9	ワリ酸ノキシン(2-5-7-9-11)	< 0.005	< 0.005	< 0.005	< 0.005	< 0.005	< 0.005	< 0.005	< 0.005	< 0.005	< 0.005	< 0.005	< 0.005	< 0.005	< 0.005	< 0.005
目 10	亜塩素酸	(mg/L)														
目 12	酸化塩素	(mg/L)														
目 13	ノキシントリノキシン	(mg/L)														
目 14	抱水ノキシン	(mg/L)														
目 15	農薬類	< 0.1	< 0.1	< 0.1	< 0.1	< 0.1	< 0.1	< 0.1	< 0.1	< 0.1	< 0.1	< 0.1	< 0.1	< 0.1	< 0.1	< 0.1
目 16	残留農薬	(mg/L)														
目 17	ノキシン、ワリ酸ノキシン(硬度)	(mg/L)	43.8	33.5	38.7	46.4	39.7	43.1	46.6	36.1	41.4	34.4	27.7	31.1	45.9	46.6
目 18	ノキシン及びその化合物	(mg/L)	0.238	0.005	0.068	0.145	0.030	0.073	0.082	0.014	0.048	0.235	0.019	0.082	0.142	0.238
目 19	遊離炭酸	(mg/L)														
目 20	1,1,1-トリノキシン	(mg/L)	< 0.0002	< 0.0002	< 0.0002	< 0.0002	< 0.0002	< 0.0002	< 0.0002	< 0.0002	< 0.0002	< 0.0002	< 0.0002	< 0.0002	< 0.0002	< 0.0002
目 21	ワリ酸ノキシン(ワリ酸ノキシン)	(mg/L)	< 0.001	< 0.001	< 0.001	< 0.001	< 0.001	< 0.001	< 0.001	< 0.001	< 0.001	< 0.001	< 0.001	< 0.001	< 0.001	< 0.001
目 22	有機物等(NMnO4消費量)	(mg/L)														
目 23	臭気強度(TON)	(mg/L)														
目 24	蒸発残留物	(mg/L)	110	109	110	164	138	151	114	97	106	134	100	117	132	164
目 25	濁度	(度)	138.0	3.5	19.7	34.6	4.3	13.0	33.0	2.8	11.4	57.6	2.1	18.2	18.6	138.0
目 26	色度	(度)	7.58	6.95	7.25	7.46	6.70	7.20	7.50	6.71	7.26	7.58	6.79	7.21	7.66	7.66
目 27	腐食性(フナノリ)指蔽	(個/mL)														
目 28	従属養細菌	(mg/L)														
目 29	1,1-ジノキシン	(mg/L)	< 0.0002	< 0.0002	< 0.0002	< 0.0002	< 0.0002	< 0.0002	< 0.0002	< 0.0002	< 0.0002	< 0.0002	< 0.0002	< 0.0002	< 0.0002	< 0.0002
目 30	ワリ酸ノキシン及びその化合物	(mg/L)	3.72	0.04	0.53	0.83	0.09	0.36	1.02	0.06	0.31	3.58	0.08	0.71	0.77	3.72
＜企業団水質管理項目(17項目)>																
企 1	フチン糖基	(mg/L)	0.14	< 0.02	0.04	0.16	< 0.02	0.06	0.13	< 0.02	0.07	0.11	< 0.02	0.05	0.15	0.16
企 2	種気伝導率	(μ S/cm)	155	76	127	172	105	137	167	103	136	166	91	128	149	172
企 3	種酸ノキシン	(mg/L)	23.7	10.4	17.1	22.2	13.8	18.5	20.1	11.6	17.4	22.6	12.1	16.6	19.2	23.7
企 4	種ワリ酸	(mg/L)	33.3	13.3	26.0	35.7	18.5	28.1	35.6	21.2	29.1	32.0	15.2	26.7	31.6	35.7
企 5	紫外線吸光度(260)	(mg/L)	0.272	0.030	0.084	0.155	0.043	0.088	0.207	0.037	0.084	0.283	0.034	0.106	0.168	0.272
企 6	ワリ酸	(mg/L)	2.4	1.4	1.9	3.3	1.4	2.2	3.2	1.5	2.0	3.4	1.6	2.1	2.7	3.4
企 7	ワリ酸	(mg/L)	13.7	5.7	10.7	13.1	8.0	11.4	13.3	7.9	11.1	15.3	7.4	10.6	13.8	15.3
企 8	ワリ酸	(mg/L)	3.4	1.5	2.6	3.3	2.2	2.9	3.2	1.9	2.7	3.8	1.8	2.7	3.5	3.8
企 9	ワリ酸ノキシン	(mg/L)	0.6	< 0.5	< 0.5	< 0.5	< 0.5	< 0.5	< 0.5	< 0.5	< 0.5	< 0.5	< 0.5	< 0.5	< 0.5	< 0.5
企 10	トリハロメタン生成能	(mg/L)														
企 11	溶解酸素	(mg/L)	13.2	7.6	10.0	13.6	7.2	10.0	13.3	6.6	9.8	12.2	7.1	9.9	14.1	14.1
企 12	生物化学的酸素要求量	(mg/L)	2.4	0.9	1.3	2.3	1.1	1.6	2.8	0.7	2.0	2.3	1.5	1.7	2.5	2.8
企 13	化学的酸素要求量	(mg/L)	4.6	1.5	3.1	10.0	2.7	4.7	8.5	2.7	4.5	8.8	1.7	4.9	5.7	10.0
企 14	浮遊物質	(mg/L)	104.0	2.5	18.1	29.6	4.4	13.9	54.5	2.1	15.3	41.8	2.6	19.0	132.0	132.0
企 15	全ノキシン	(mg/L)	0.155	0.032	0.062	0.176	0.050	0.085	0.248	0.042	0.103	0.202	0.033	0.097	0.109	0.248
企 16	全養素	(mg/L)	1.333	0.134	0.599	1.776	0.709	1.026	1.851	0.689	1.007	1.819	0.513	0.965	1.205	1.851
企 18	嫌気性芽胞菌	(CFU/100mL)	230	8	44	170	18	53	60	14	35	94	10	36	57	230

6 平成26年～平成30年度 旧北上川検査結果集計グラフ(平均値)



## IV 定期水質検査結果【自己検査】

### 1 施設系統図

- 1) 主要施設系統図
- 2) 大街道浄水場浄水・送水・配水系統図
- 3) 須江山浄水場・送水・配水系統図 No.1
- 4) 須江山浄水場・送水・配水系統図 No.2
- 5) 須江山浄水場・送水・配水系統図 No.3
- 6) 荻浜配水系統図 No.1
- 7) 荻浜配水系統図 No.2

### 2 浄水場水質検査結果

- 1) 大街道浄水場  
着水井, 沈澱池, ろ過池, 浄水池
- 2) 須江山浄水場  
着水井, 沈澱池, ろ過池, 浄水池
- 3) 須江山配水場  
1号配水池

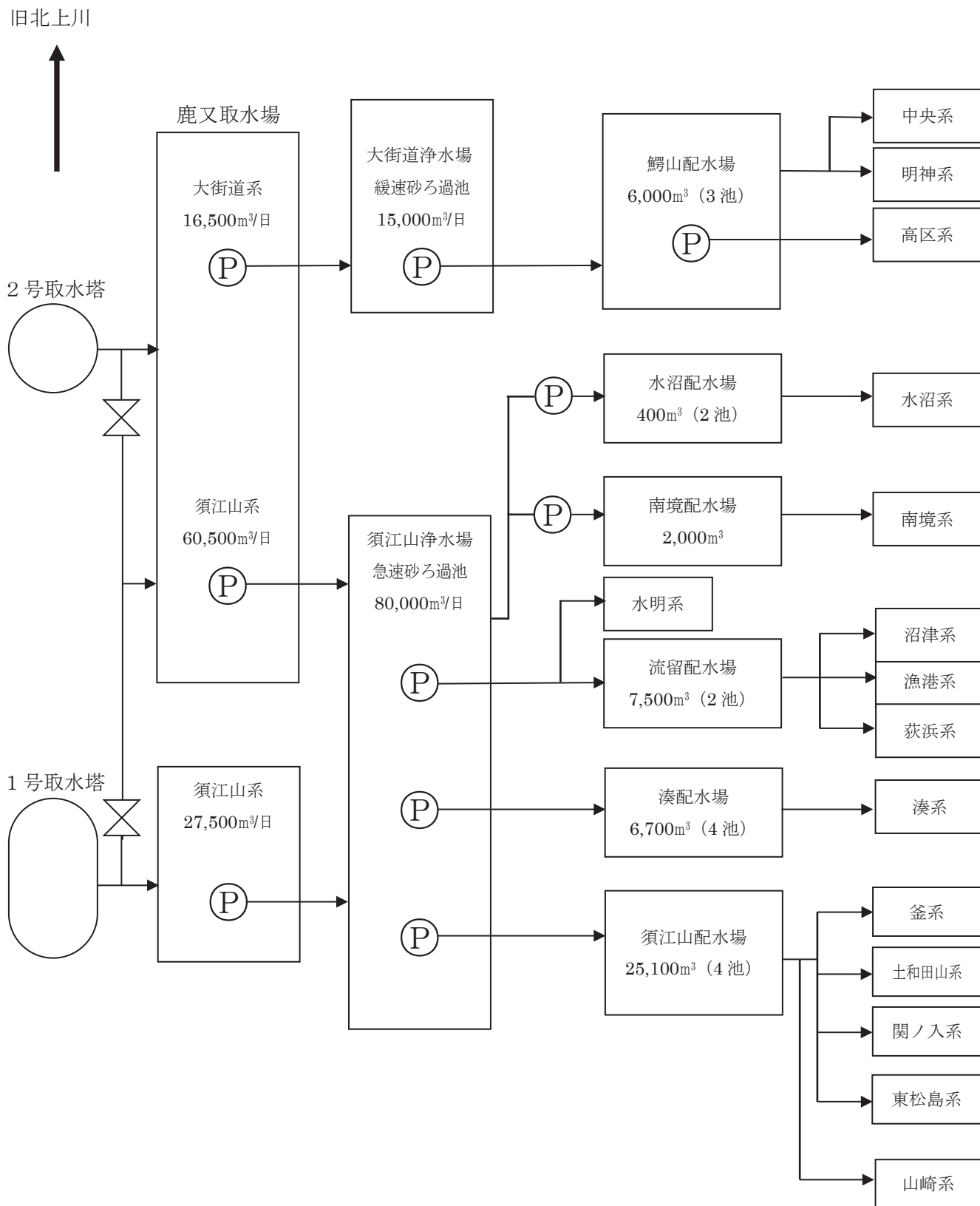
### 3 給水栓水水質検査結果

- 1) 大街道浄水場系  
穀町, 泉町
- 2) 須江山浄水場系  
中里, 門脇新館, 鷺ノ巣, 裏沢田, 御所入, 沢田, 魚町, 志ノ畑
- 3) 須江山浄水場荻浜系  
祝田, 小竹浜, 折浜, 蛤浜, 桃浦, 月浦, 侍浜, 荻浜, 狐崎浜, 福貴浦, 田代浜, 小網倉浜, 小淵浜
- 4) 須江山浄水場東松島市系  
大曲, 大塩, 赤井, 上小松, 牛網, 上下堤, 月浜



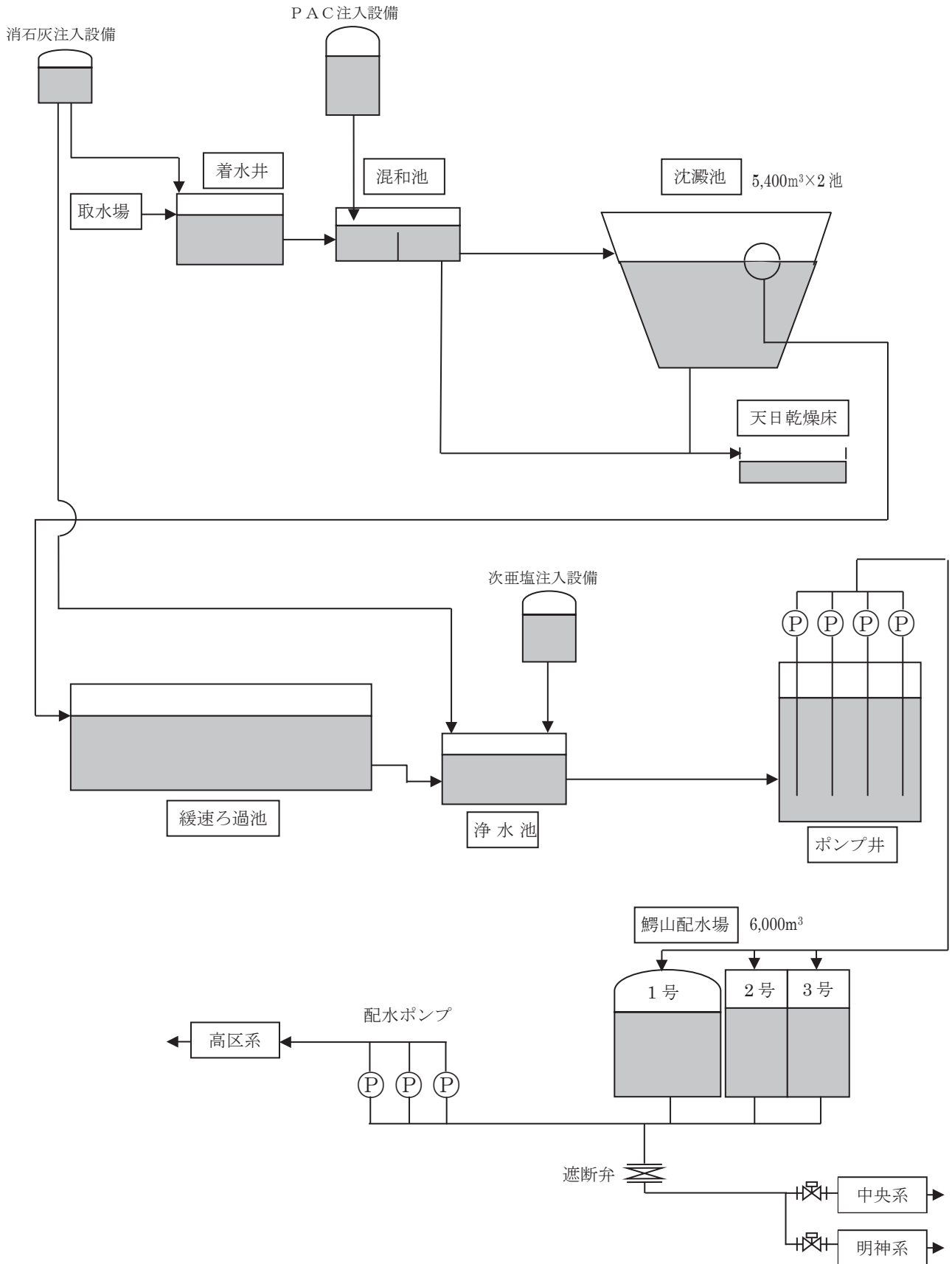


主要施設系統図



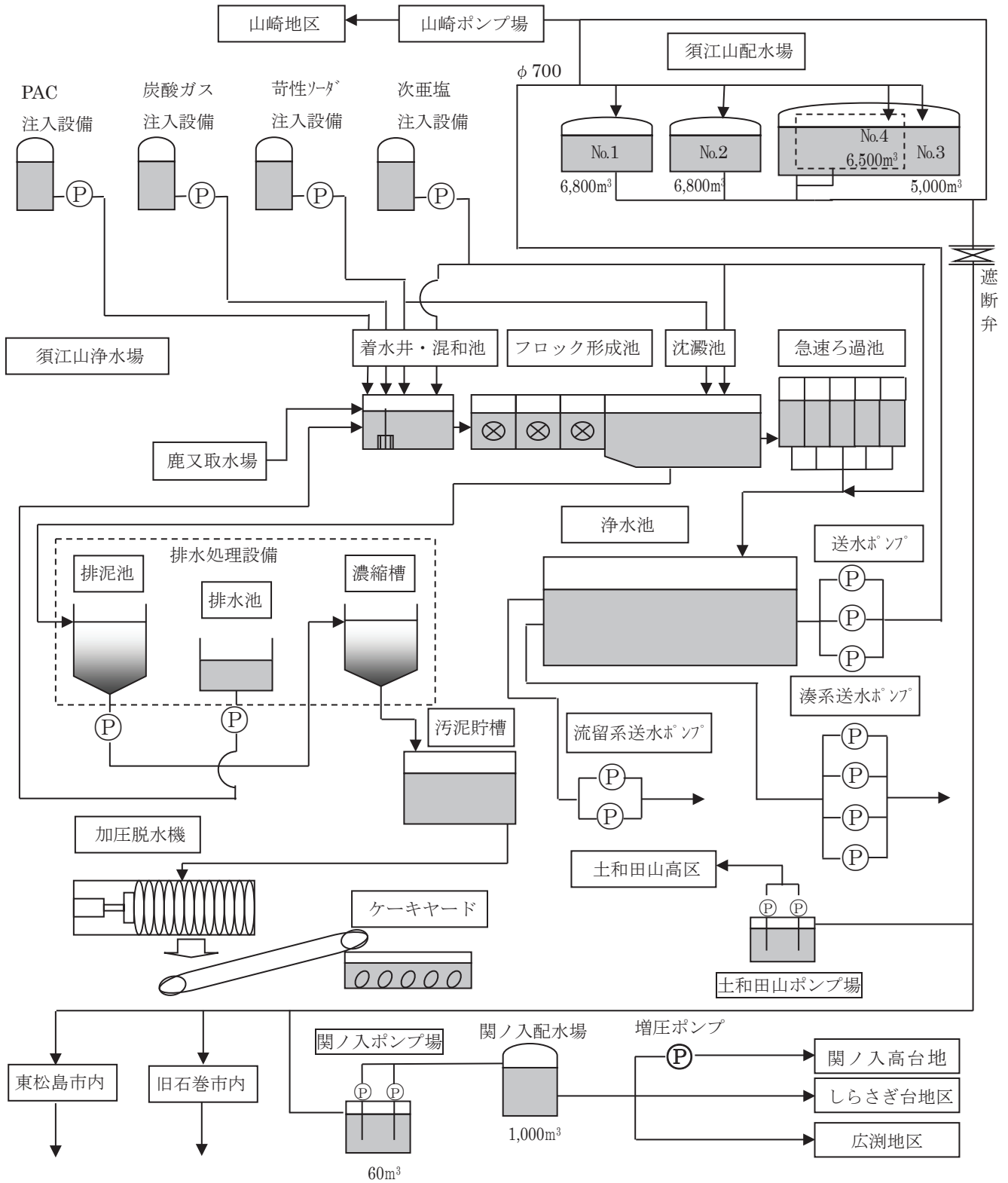
# 大街道浄水場浄水・送水・配水系統図

(施設能力 15,000m<sup>3</sup>/日)

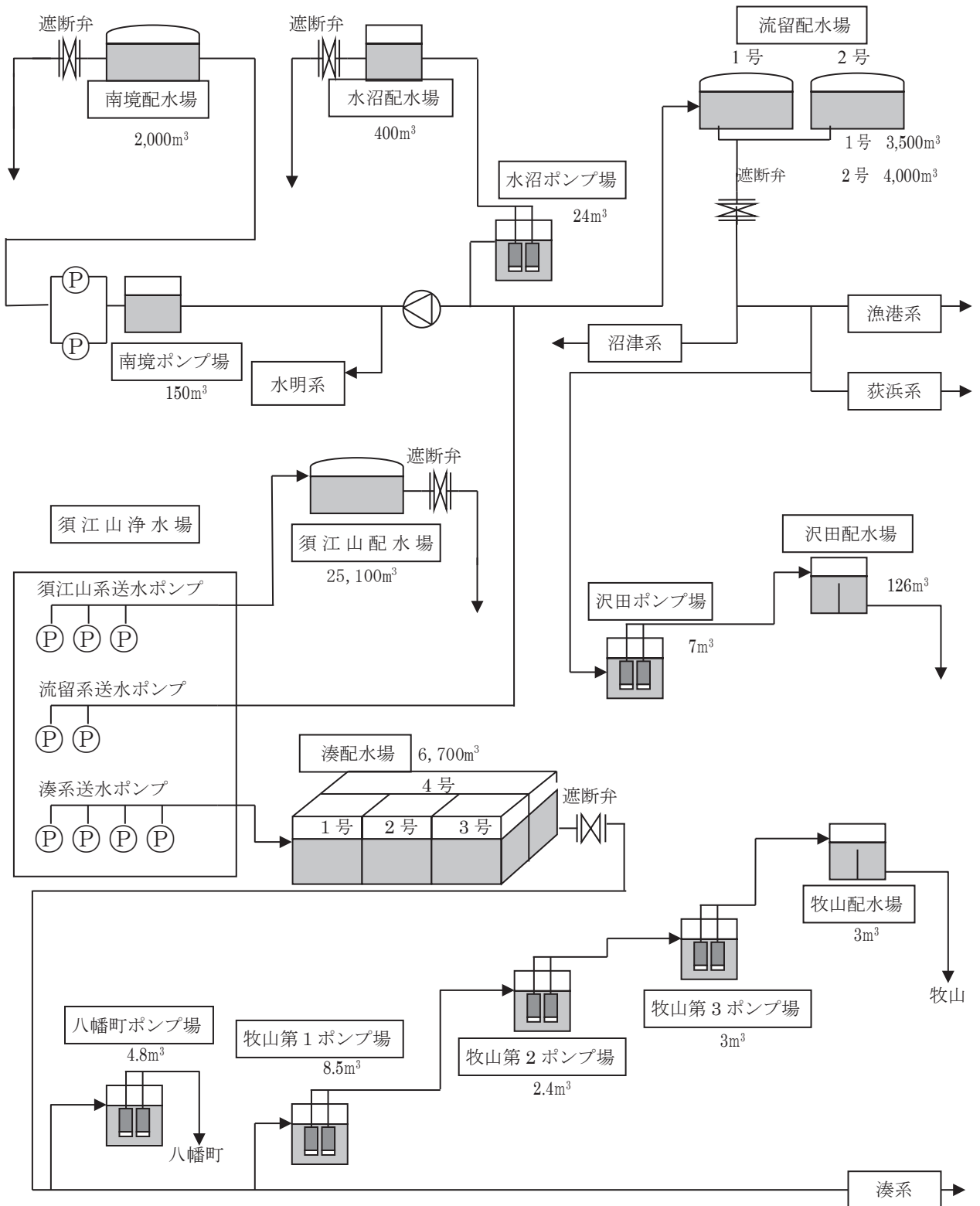


須江山浄水場浄水・送水・配水系統図 No.1

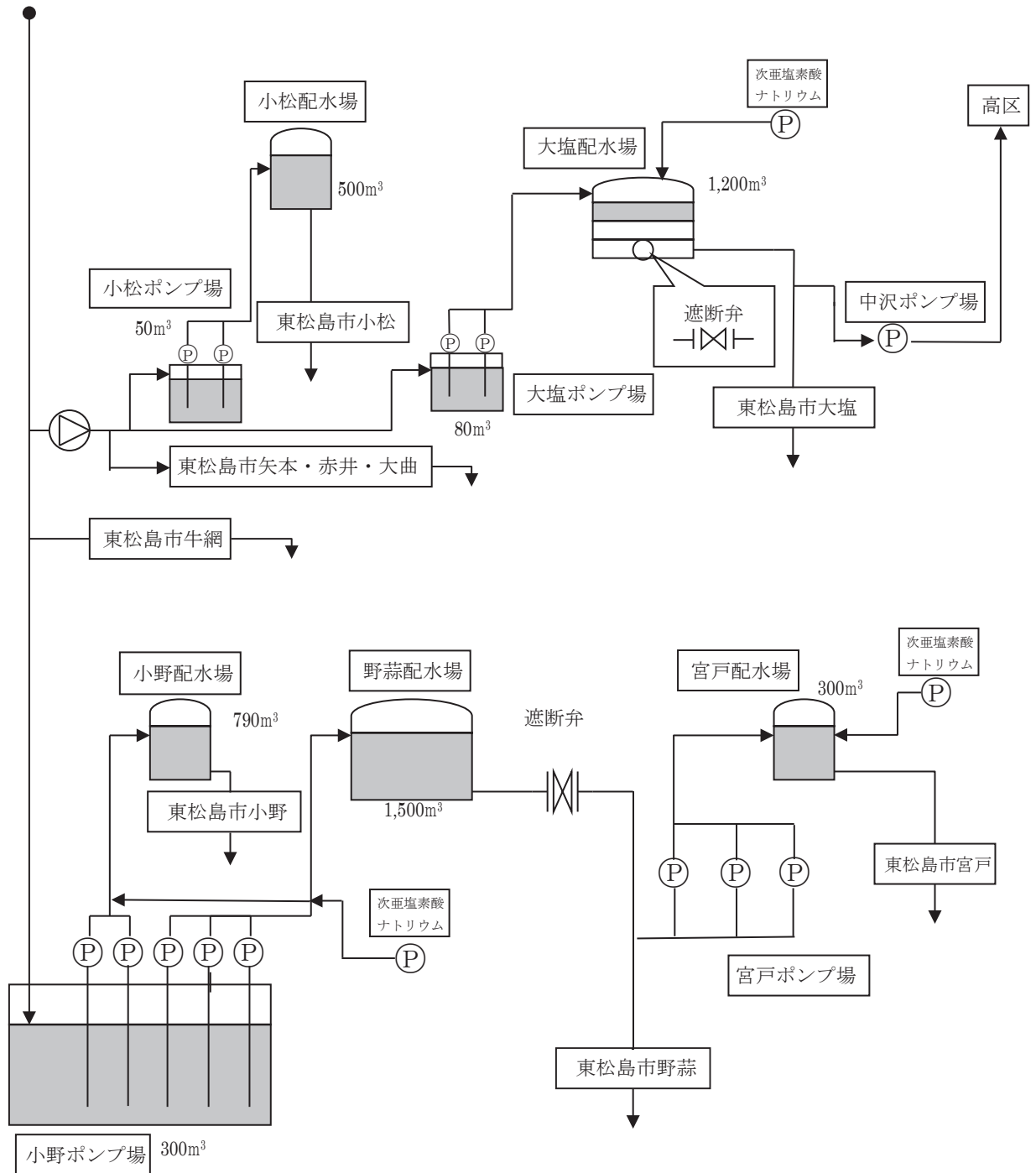
(施設能力 80,000m<sup>3</sup>/日)



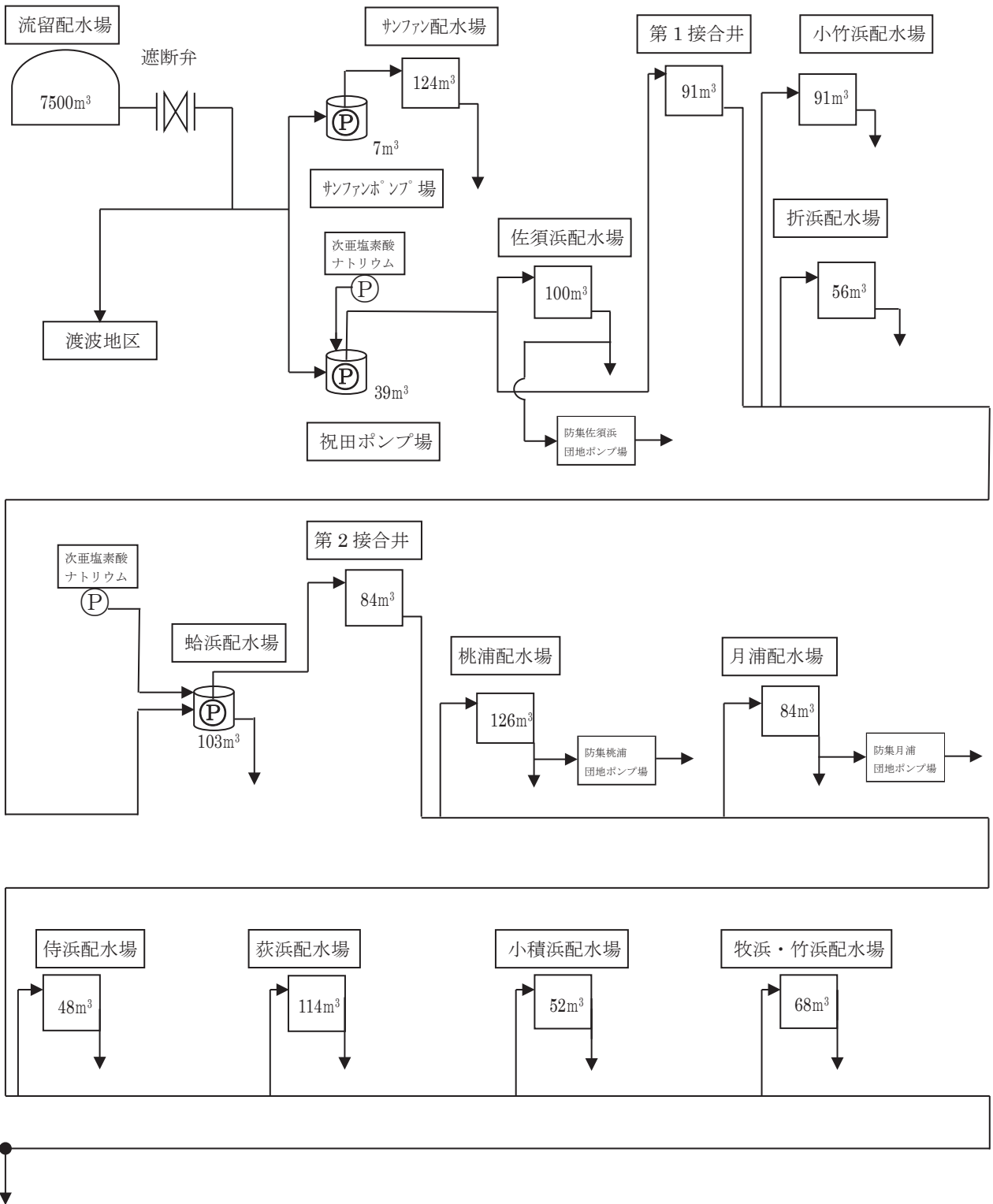
須江山浄水場浄水・送水・配水系統図 No. 2



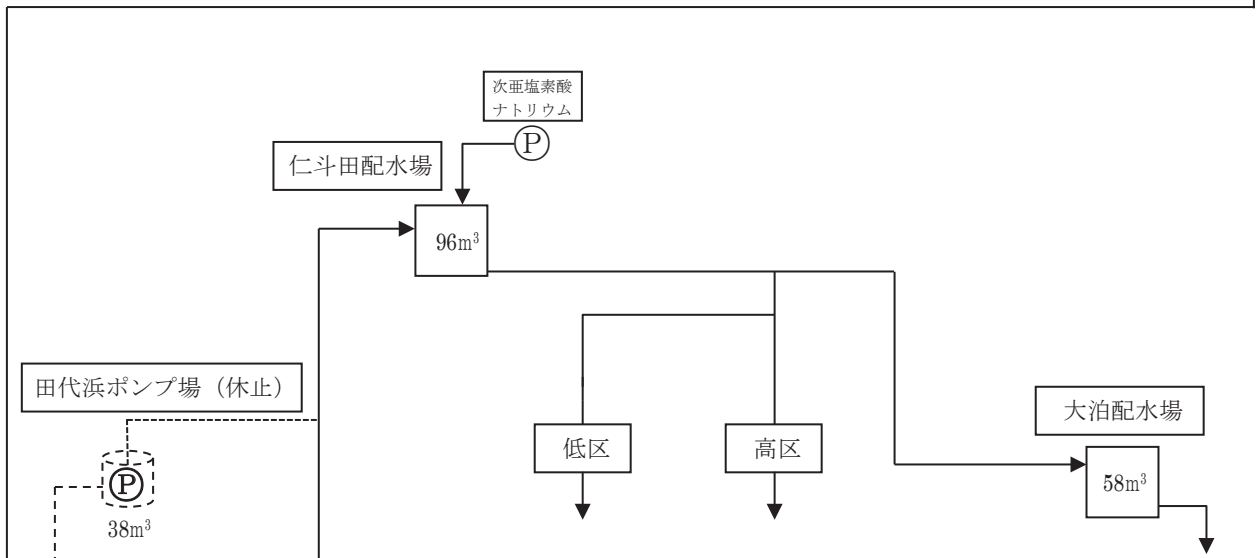
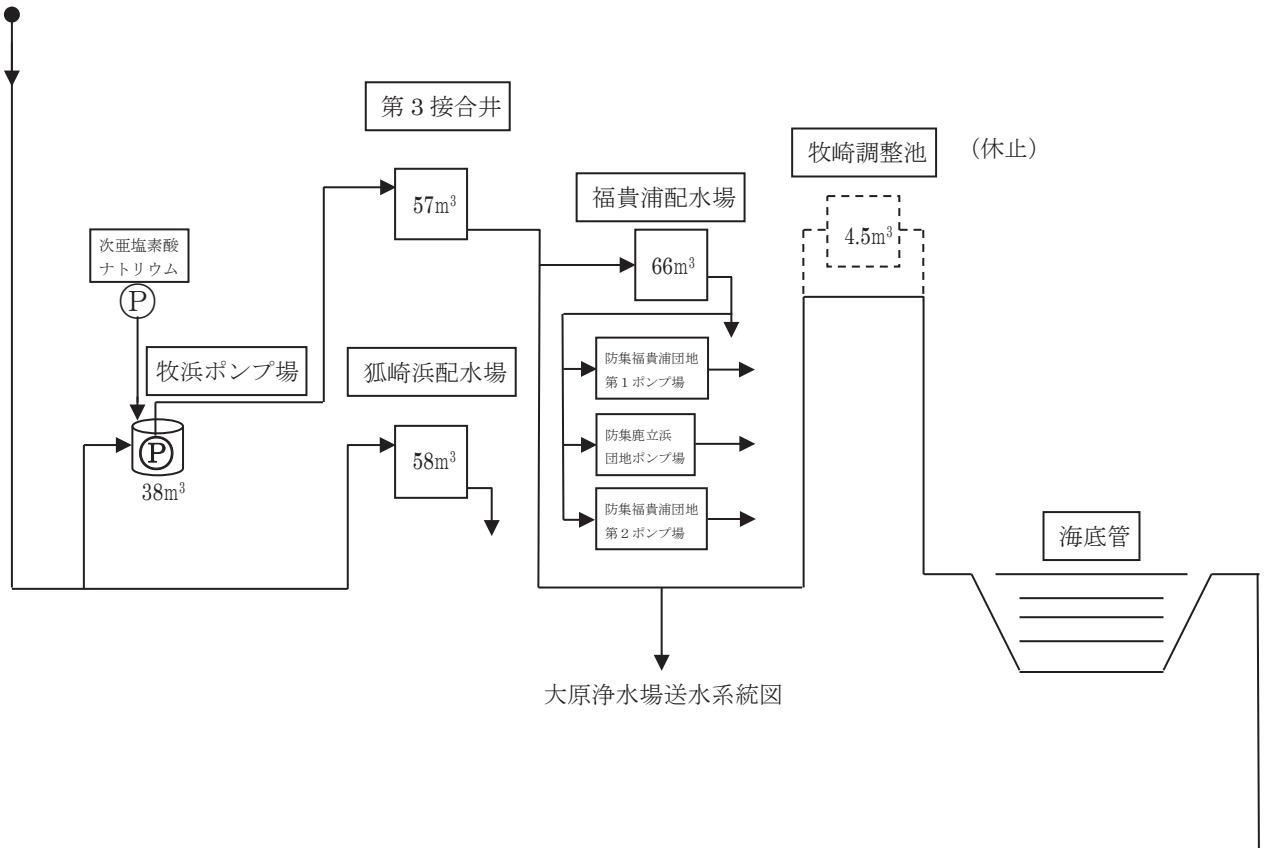
須江山浄水場浄水・送水・配水系統図 No. 3



荻浜系配水系統図 No.1



荻浜系配水系統図 No.2



2 浄水場水質検査結果

1) 大街道浄水場

大街道浄水場 着水井

項目番号	採水年月日		H30.04.18 晴/曇	H30.05.16 晴/晴	H30.06.20 晴/雨	H30.07.12 晴/晴	H30.08.23 晴/晴	H30.09.13 晴/晴	H30.10.10 晴/晴	H30.11.15 晴/晴	H30.12.12 晴/雨	H31.01.17 曇/晴	H31.02.13 晴/晴	H31.03.13 晴/晴	最高	最低	平均
	項目名	気温 (°C)															
	水温 (°C)	15.6	26.8	20.6	23.6	25.5	20.3	19.7	20.4	14.8	5.4	5.3	2.6	11.8	29.4	1.5	16.2
	<基準項目(51項目)>	10.8	16.4	19.4	23.6	25.5	20.3	19.7	20.4	14.8	5.4	5.3	2.6	11.8	25.5	2.9	13.9
基 1	一般細菌 (個/mL)	76	80	79	51	860	750	62	62	140	46	88	100	390	860	46	230
基 2	大腸菌 (mg/L)	検出	検出	検出	検出	検出	検出	検出	検出	検出	検出	検出	検出	検出	< 0.0003	< 0.0003	< 0.0003
基 3	鉛及びその化合物 (mg/L)				< 0.0003										< 0.0005	< 0.0005	< 0.0005
基 4	水銀及びその化合物 (mg/L)				< 0.00005										< 0.001	< 0.001	< 0.001
基 5	亜鉛及びその化合物 (mg/L)				< 0.001										< 0.001	< 0.001	< 0.001
基 6	銅及びその化合物 (mg/L)				0.001										< 0.001	< 0.001	< 0.001
基 7	七素及びその化合物 (mg/L)				< 0.001										< 0.001	< 0.001	< 0.001
基 8	六価クロム化合物 (mg/L)				< 0.001										< 0.001	< 0.001	< 0.001
基 9	亜硝酸態窒素 (mg/L)	0.004	0.004	0.007	< 0.004	< 0.004	< 0.004	< 0.004	< 0.004	< 0.004	0.010	0.022	0.009	0.012	< 0.004	< 0.004	0.006
基 10	硝酸態窒素 (mg/L)				< 0.001										< 0.001	< 0.001	< 0.001
基 11	硝酸態窒素及び亜硝酸態窒素 (mg/L)	0.42	0.60	0.60	0.64	0.47	0.62	0.58	0.58	0.54	0.67	0.73	0.93	0.88	0.93	0.42	0.64
基 12	フッ素及びその化合物 (mg/L)				0.05										0.05	0.05	0.05
基 13	砒素及びその化合物 (mg/L)				0.03										0.03	0.03	0.03
基 14	四塩化砒素 (mg/L)				< 0.0002										< 0.0002	< 0.0002	< 0.0002
基 15	1,4-ジクロロベンゼン (mg/L)				< 0.005										< 0.005	< 0.005	< 0.005
基 16	1,2-ジクロロベンゼン及び1,2,4-トリクロロベンゼン (mg/L)				< 0.0004										< 0.0004	< 0.0004	< 0.0004
基 17	ジブチルtin化合物 (mg/L)				< 0.0002										< 0.0002	< 0.0002	< 0.0002
基 18	トリブチルtin化合物 (mg/L)				< 0.0002										< 0.0002	< 0.0002	< 0.0002
基 19	トリブチルtin化合物 (mg/L)				< 0.0002										< 0.0002	< 0.0002	< 0.0002
基 20	ベンゼン (mg/L)				< 0.0002										< 0.0002	< 0.0002	< 0.0002
基 21	塩素酸 (mg/L)														< 0.0002	< 0.0002	< 0.0002
基 22	硝酸 (mg/L)																
基 23	硝酸 (mg/L)																
基 24	硝酸 (mg/L)																
基 25	硝酸 (mg/L)																
基 26	臭素酸 (mg/L)																
基 27	鉛トリブチルtin化合物 (mg/L)																
基 28	トリブチルtin化合物 (mg/L)																
基 29	トリブチルtin化合物 (mg/L)																
基 30	トリブチルtin化合物 (mg/L)																
基 31	トリブチルtin化合物 (mg/L)																
基 32	亜鉛及びその化合物 (mg/L)				0.006										0.006	0.006	0.006
基 33	鉛及びその化合物 (mg/L)	0.07	0.21	0.14	0.18	0.10	0.21	0.10	0.10	0.06	0.09	0.04	0.06	0.47	0.47	0.04	0.14
基 34	銅及びその化合物 (mg/L)	0.23	0.95	0.66	0.71	0.70	1.06	0.45	0.45	0.42	0.31	0.23	0.29	0.93	1.06	0.23	0.58
基 35	銅及びその化合物 (mg/L)				< 0.01										< 0.01	< 0.01	< 0.01
基 36	銅及びその化合物 (mg/L)				8.2										8.2	8.2	8.2
基 37	銅及びその化合物 (mg/L)				0.067	0.035	0.065	0.031	0.031	0.023	0.025	0.020	0.030	0.067	0.094	0.019	0.043
基 38	塩化物イオン (mg/L)	8.9	11.4	13.3	8.7	9.6	10.5	9.1	9.1	15.1	12.7	13.0	14.7	13.4	15.1	8.7	11.7
基 39	カルシウムイオン (硬度) (mg/L)				37.1										37.1	37.1	37.1
基 40	炭素残留物 (mg/L)				116										116	116	116
基 41	陰イオン活性剤 (mg/L)				< 0.02										< 0.02	< 0.02	< 0.02
基 42	ジエチルtin化合物 (mg/L)				< 0.000001										< 0.000001	< 0.000001	< 0.000001
基 43	2-ブチルtin化合物 (mg/L)				< 0.000001										< 0.000001	< 0.000001	< 0.000001
基 44	非イオン活性剤 (mg/L)				< 0.005										< 0.005	< 0.005	< 0.005
基 45	フェノール類 (mg/L)				< 0.0005										< 0.0005	< 0.0005	< 0.0005
基 46	有機物(全有機炭素(TOC)の量) (mg/L)	1.0	1.7	2.2	2.0	2.3	2.7	1.4	1.4	1.4	1.2	1.1	1.1	2.1	2.7	1.0	1.7
基 47	pH値	6.96	6.89	7.22	7.16	7.03	6.82	7.25	7.25	7.27	7.55	7.46	7.22	6.89	7.55	6.82	7.14
基 48	味																
基 49	臭気	薬臭	泥臭	薬臭	薬臭	薬泥臭	薬臭	薬泥臭	薬泥臭	薬泥臭	薬泥臭	薬臭	薬臭	薬臭	薬臭	薬臭	薬臭
基 50	色度 (度)	9.4	14.3	11.5	12.4	16.7	25.8	13.0	13.0	9.0	6.6	5.6	5.7	19.6	25.8	5.6	12.5
基 51	濁度 (度)	8.6	13.4	4.4	4.9	10.4	15.2	11.9	11.9	2.0	1.9	1.8	1.8	14.9	15.2	1.8	7.6



大街道浄水場 着水井

項目番号	項目名	採水年月日	H30.04.18	H30.05.16	H30.06.20	H30.07.12	H30.08.23	H30.09.13	H30.10.10	H30.11.15	H30.12.12	H31.01.17	H31.02.13	H31.03.13	最高	最低	平均
＜水質管理目標設定値項目(26項目)＞																	
目 1	フッ素及びその化合物	(mg/L)				< 0.001									< 0.001		< 0.001
目 2	リン及びその化合物	(mg/L)				< 0.0002									< 0.0002		< 0.0002
目 3	ニッケル及びその化合物	(mg/L)				< 0.001									< 0.001		< 0.001
目 5	1,2-ジチオエタン	(mg/L)				< 0.0002									< 0.0002		< 0.0002
目 8	トルエン	(mg/L)				< 0.0002									< 0.0002		< 0.0002
目 9	7-メチルノボルネン	(mg/L)				< 0.005									< 0.005		< 0.005
目 10	亜塩素酸	(mg/L)															
目 12	二酸化塩素	(mg/L)															
目 13	ジチオエタン	(mg/L)															
目 14	臭水/トリクロロ	(mg/L)															
目 15	農薬類	(mg/L)		< 0.1	< 0.1	< 0.1	< 0.1	< 0.1	< 0.1						< 0.1		< 0.1
目 16	残留塩素	(mg/L)															
目 17	カルシウム、マグネシウム等(硬度)	(mg/L)				37.1									37.1		37.1
目 18	メチルシロキサン及びその化合物	(mg/L)	0.019	0.094	0.035	0.067	0.035	0.065	0.031	0.023	0.025	0.020	0.030	0.067	0.094	0.019	0.043
目 19	遊離炭酸	(mg/L)															
目 20	1,1,1-トリクロロエタン	(mg/L)				< 0.0002									< 0.0002		< 0.0002
目 21	1,1,1-トリクロロエタン(MTBE)	(mg/L)				< 0.001									< 0.001		< 0.001
目 22	有機物等(KMnO4消費量)	(mg/L)															
目 23	臭気強度(TON)	(mg/L)															
目 24	蒸発残留物	(mg/L)				116									116		116
目 25	濁度	(度)	8.6	13.4	4.4	4.9	10.4	15.2	11.9	2.0	1.9	1.8	1.8	14.9	15.2	1.8	7.6
目 26	pH値		6.96	6.89	7.22	7.16	7.03	6.82	7.25	7.27	7.55	7.46	7.22	6.89	7.55	6.82	7.14
目 27	腐食性(フックリフックリ)	(個/mL)															
目 28	従属栄養細菌	(個/mL)															
目 29	1,1-ジチオエタン	(mg/L)				< 0.0002									< 0.0002		< 0.0002
目 30	フッ素及びその化合物	(mg/L)	0.07	0.21	0.14	0.18	0.10	0.21	0.10	0.06	0.09	0.04	0.06	0.47	0.47	0.04	0.14
＜企業排水管理項目(17項目)＞																	
企 1	フッ素濃度	(mg/L)	< 0.02	< 0.02	< 0.02	< 0.02	< 0.02	< 0.02	< 0.02	< 0.02	< 0.02	< 0.02	< 0.02	< 0.02	< 0.02	< 0.02	< 0.02
企 2	電気伝導率	(μ S/cm)	98	114	144	119	130	136	126	157	144	145	153	130	157	98	133
企 3	硫酸イオン	(mg/L)	12.5	14.9	13.3	13.6	15.3	16.0	15.5	18.7	18.9	19.0	18.7	15.4	19.0	12.5	16.0
企 4	総硬度	(mg/L)	15.8	20.8	30.5	25.5	28.3	24.6	23.3	31.6	26.6	23.8	25.0	21.5	31.6	15.8	24.8
企 5	紫外線放射度(E-260)	(mg/L)	0.044	0.118	0.068	0.080	0.082	0.088	0.065	0.052	0.036	0.037	0.036	0.108	0.118	0.036	0.068
企 6	カリウム	(mg/L)	1.2	2.4	2.1	1.8	2.0	2.2	1.7	2.0	1.7	1.7	1.8	2.0	2.4	1.2	1.9
企 7	カルシウム	(mg/L)	7.6	13.7	12.8	10.4	10.5	10.7	10.1	12.5	12.2	11.8	12.5	9.7	13.7	7.6	11.2
企 8	マグネシウム	(mg/L)	2.0	3.6	3.4	2.7	2.7	2.9	2.6	3.4	3.2	3.0	3.2	2.6	3.6	2.0	2.9
企 9	硝酸イオン	(mg/L)															
企 10	トリハロメタン生成能	(mg/L)															
企 11	溶解性有機物	(mg/L)															
企 12	生物化学的酸素要求量	(mg/L)															
企 13	化学的酸素要求量	(mg/L)															
企 14	浮遊物質	(mg/L)															
企 15	全リン	(mg/L)															
企 16	全窒素	(mg/L)															
企 18	嫌気性芽胞菌	(CFU/100ml)	13	25	23	19	13	16	9	13	12	28	27	56	56	9	21

大街道浄水場 沈澱池

項目番号	採水年月日		H30.04.18 晴/曇	H30.05.16 晴/晴	H30.06.20 晴/雨	H30.07.12 晴/晴	H30.08.23 晴/晴	H30.09.13 晴/晴	H30.10.10 晴/晴	H30.11.15 晴/晴	H30.12.12 晴/雨	H31.01.17 曇/晴	H31.02.13 晴/晴	H31.03.13 晴/晴	最高	最低	平均
	項目名	気温 (°C)															
	天候 (前日/当日)	26.8	20.6	20.7	20.7	20.7	20.7	20.7	20.3	14.8	1.7	5.4	2.8	12.0	29.8	1.7	16.4
	気温 (°C)	15.6	19.6	19.6	23.3	26.1	27.4	27.4	20.5	13.4	6.1	3.5	4.9	8.1	27.4	3.5	14.5
	水温 (°C)	11.1	16.5	16.5	23.3	27.4	27.4	27.4	20.5	13.4	6.1	3.5	4.9	8.1	27.4	3.5	14.5
	水質項目 (51項目) >																
基 1	一般細菌	(個/mL)	7	11	38	8	63	65	14	6	6	4	3	11	65	3	20
基 2	大腸菌	(mg/L)	不検出	不検出	検出	検出	検出	検出	不検出	検出	検出	検出	不検出	検出	< 0.0003		< 0.0003
基 3	鉛及びその化合物	(mg/L)				< 0.0003									< 0.0003		< 0.0003
基 4	水銀及びその化合物	(mg/L)				< 0.00005									< 0.00005		< 0.00005
基 5	セレン及びその化合物	(mg/L)				< 0.001									< 0.001		< 0.001
基 6	鉛及びその化合物	(mg/L)				< 0.001									< 0.001		< 0.001
基 7	セレン及びその化合物	(mg/L)				< 0.001									< 0.001		< 0.001
基 8	六価クロム化合物	(mg/L)				< 0.001									< 0.001		< 0.001
基 9	亜硝酸態窒素	(mg/L)	< 0.004	0.005	< 0.004	< 0.004	< 0.004	< 0.004	< 0.004	< 0.004	0.015	0.020	0.020	0.008	0.020	< 0.004	0.006
基 10	硝酸態窒素	(mg/L)				< 0.001									< 0.001		< 0.001
基 11	硝酸態窒素及び亜硝酸態窒素	(mg/L)	0.42	0.58	0.57	0.63	0.44	0.61	0.56	0.57	0.66	0.73	0.89	0.74	0.89	0.42	0.065
基 12	フッ素及びその化合物	(mg/L)				< 0.05									< 0.05		< 0.05
基 13	砒素及びその化合物	(mg/L)				0.03									0.03		0.03
基 14	四塩化炭素	(mg/L)				< 0.0002									< 0.0002		< 0.0002
基 15	1,4-ジクロロベンゼン	(mg/L)				< 0.005									< 0.005		< 0.005
基 16	1,2-ジクロロベンゼン及び1,4-ジクロロベンゼン	(mg/L)				< 0.0004									< 0.0004		< 0.0004
基 17	ジクロロメタン	(mg/L)				< 0.0002									< 0.0002		< 0.0002
基 18	トリクロロメタン	(mg/L)				< 0.0002									< 0.0002		< 0.0002
基 19	トリクロロエチレン	(mg/L)				< 0.0002									< 0.0002		< 0.0002
基 20	ペルクロロエチレン	(mg/L)				< 0.0002									< 0.0002		< 0.0002
基 21	塩素酸	(mg/L)				< 0.0002									< 0.0002		< 0.0002
基 22	酢酸	(mg/L)															
基 23	安息香酸	(mg/L)															
基 24	酢酸	(mg/L)															
基 25	酢酸	(mg/L)															
基 26	安息香酸	(mg/L)															
基 27	トリクロロメタン	(mg/L)															
基 28	トリクロロエチレン	(mg/L)															
基 29	ペルクロロエチレン	(mg/L)															
基 30	安息香酸	(mg/L)															
基 31	トリクロロエチレン	(mg/L)															
基 32	亜鉛及びその化合物	(mg/L)				< 0.005									< 0.005		< 0.005
基 33	銅及びその化合物	(mg/L)	0.10	0.12	0.09	0.10	0.06	0.12	0.10	0.18	0.24	0.18	0.25	0.22	0.25	0.06	0.15
基 34	鉄及びその化合物	(mg/L)	0.02	0.05	0.04	0.05	0.03	0.05	0.04	0.04	0.06	0.03	0.04	0.06	0.06	0.02	0.04
基 35	銅及びその化合物	(mg/L)				< 0.01									< 0.01		< 0.01
基 36	鉛及びその化合物	(mg/L)				8.8									8.8		8.8
基 37	マンガン及びその化合物	(mg/L)	0.018	0.025	0.028	0.029	0.027	0.031	0.019	0.020	0.043	0.018	0.030	0.033	0.043	0.018	0.027
基 38	塩化物イオン	(mg/L)	12.8	15.2	16.2	12.3	14.4	16.2	13.2	15.8	15.7	15.6	17.0	17.4	17.4	12.3	15.2
基 39	カルシウムイオン	(mg/L)				37.1									37.1		37.1
基 40	炭酸カルシウム	(mg/L)				110									110		110
基 41	陰イオン活性剤	(mg/L)															
基 42	ジエチル	(mg/L)															
基 43	2-メチルイソブチロール	(mg/L)															
基 44	非イオン活性剤	(mg/L)															
基 45	フェノール類	(mg/L)															
基 46	有機物(全有機炭素(TOC)の量)	(mg/L)	0.7	0.9	1.3	1.4	1.4	1.8	0.8	1.1	0.9	0.8	0.7	1.0	1.8	0.7	1.1
基 47	pH値	(度)	6.83	6.62	6.94	6.94	6.77	6.61	6.97	7.13	7.38	7.30	7.04	6.71	7.38	6.61	6.94
基 48	味	(度)															
基 49	臭気	(度)	薬臭	泥臭	薬臭	薬臭	薬臭	薬臭	薬臭	薬臭	なし	なし	なし	なし	なし	なし	なし
基 50	色度	(度)	1.5	2.4	2.3	2.9	2.7	3.9	2.4	2.9	2.1	1.4	1.6	2.2	3.9	1.4	2.4
基 51	濁度	(度)	0.7	1.3	0.3	0.6	0.9	1.4	1.3	0.7	0.4	0.4	0.4	0.9	1.4	0.3	0.8

大街道浄水場 沈澱池

項目番号	項目名	採水年月日	H30.04.18	H30.05.16	H30.06.20	H30.07.12	H30.08.23	H30.09.13	H30.10.10	H30.11.15	H31.02.13	H31.03.13	最高	最低	平均
＜水質管理目標設定値項目(26項目)＞															
目 1	フリンゲル及びその化合物	(mg/L)				< 0.001							< 0.001		< 0.001
目 2	リンゲル及びその化合物	(mg/L)				< 0.0002							< 0.0002		< 0.0002
目 3	ニッケル及びその化合物	(mg/L)				< 0.001							< 0.001		< 0.001
目 5	1,2-ジチオエタン	(mg/L)				< 0.0002							< 0.0002		< 0.0002
目 8	トルエン	(mg/L)				< 0.0002							< 0.0002		< 0.0002
目 9	7-メチル-2-オキソヘキサール	(mg/L)													
目 10	亜塩素酸	(mg/L)													
目 12	二酸化塩素	(mg/L)													
目 13	ジチオエタン	(mg/L)													
目 14	抱水ケイ酸	(mg/L)													
目 15	農薬類	(mg/L)													
目 16	残留塩素	(mg/L)				37.1							37.1		
目 17	カルシウム硬度(硬度)	(mg/L)				0.029	0.027	0.031	0.019	0.020	0.043	0.033	0.043	0.018	0.027
目 18	マグネシウム及びその化合物	(mg/L)	0.018	0.025	0.028										
目 19	遊離炭酸	(mg/L)				< 0.0002							< 0.0002		< 0.0002
目 20	1,1,1-トリクロロエタン	(mg/L)				< 0.001							< 0.001		< 0.001
目 21	4-tert-ブチルフェノール(MTBE)	(mg/L)													
目 22	有機物等(KMnO4消費量)	(mg/L)													
目 23	臭気強度(TON)	(mg/L)													
目 24	蒸発残留物	(mg/L)				110							110		110
目 25	濁度	(度)	0.7	1.3	0.3	0.6	0.9	1.4	1.3	0.7	0.4	0.4	0.9	0.3	0.8
目 26	pH値		6.83	6.62	6.94	6.94	6.77	6.61	6.97	7.13	7.38	7.04	7.38	6.61	6.94
目 27	腐食性(フグリア指数)	(個/mL)													
目 28	従属栄養細菌	(個/mL)													
目 29	1,1-ジチオエタン	(mg/L)				< 0.0002							< 0.0002		< 0.0002
目 30	フリンゲル及びその化合物	(mg/L)	0.10	0.12	0.09	0.10	0.06	0.12	0.10	0.18	0.25	0.22	0.25	0.06	0.15
＜企業団水質管理項目(17項目)＞															
企 1	フリンゲル	(mg/L)	< 0.02	< 0.02	< 0.02	< 0.02	< 0.02	< 0.02	< 0.02	< 0.02	< 0.02	< 0.02	< 0.10	< 0.02	< 0.02
企 2	電気伝導率	(μ S/cm)	107	129	146	127	136	151	132	152	146	153	157	107	139
企 3	硫酸イオン	(mg/L)	12.7	15.7	16.2	13.9	15.4	16.7	15.9	18.2	18.5	19.3	19.4	12.7	16.7
企 4	総硬度	(mg/L)	14.3	17.7	26.5	20.8	23.1	22.2	18.9	25.8	24.4	21.0	26.5	14.3	21.3
企 5	紫外線吸収光度(E-260)														
企 6	カルバミル	(mg/L)	1.3	2.5	2.1	2.0	2.2	2.4	1.8	2.2	1.8	1.7	1.9	1.3	2.0
企 7	カルバミル	(mg/L)	8.0	14.2	12.8	10.3	10.2	11.3	10.3	11.9	11.9	12.1	11.6	8.0	11.4
企 8	カルバミル	(mg/L)	2.2	3.7	3.4	2.7	2.8	3.1	2.7	3.1	3.0	3.1	3.0	2.2	3.0
企 9	硝酸イオン	(mg/L)													
企 10	トリハロメタン生成能	(mg/L)													
企 11	溶解酸素	(mg/L)													
企 12	生物化学的酸素要求量	(mg/L)													
企 13	化学的酸素要求量	(mg/L)													
企 14	浮遊物質	(mg/L)													
企 15	全リン	(mg/L)													
企 16	全窒素	(mg/L)													
企 18	嫌気性芽胞菌	(CFU/100ml)													

大街道浄水場ろ過池

項目番号	採水年月日		H30.04.18 晴/曇	H30.05.16 晴/晴	H30.06.20 晴/雨	H30.07.12 晴/晴	H30.08.23 晴/晴	H30.09.13 晴/晴	H30.10.10 晴/晴	H30.11.15 晴/晴	H30.12.12 晴/雨	H31.01.17 曇/晴	H31.02.13 晴/晴	H31.03.13 晴/晴	最高	最低	平均
	項目名	気温 (℃)															
	水温 (℃)	11.8	17.1	21.1	24.3	26.0	27.6	22.1	20.8	14.8	6.1	4.0	3.7	8.7	29.3	1.6	16.2
<基準項目(51項目)>																	
基 1	一般細菌 (個/mL)	1	不検出	1	0	0	0	0	1	0	1	0	1	1	1	0	1
基 2	大腸菌 (mg/L)	不検出	不検出	不検出	不検出	< 0.0003	不検出	不検出	不検出	不検出	不検出	不検出	不検出	不検出	< 0.0003	< 0.0003	< 0.0003
基 3	鉛及びその化合物 (mg/L)					< 0.00005									< 0.00005	< 0.00005	< 0.00005
基 4	水銀及びその化合物 (mg/L)					< 0.001									< 0.001	< 0.001	< 0.001
基 5	セレン及びその化合物 (mg/L)					< 0.001									< 0.001	< 0.001	< 0.001
基 6	鉛及びその化合物 (mg/L)					< 0.001									< 0.001	< 0.001	< 0.001
基 7	セレン及びその化合物 (mg/L)					< 0.001									< 0.001	< 0.001	< 0.001
基 8	六価クロム化合物 (mg/L)	< 0.004	< 0.004	< 0.004	< 0.004	< 0.004	< 0.004	< 0.004	< 0.004	< 0.004	< 0.004	0.017	0.007	< 0.004	< 0.004	< 0.004	< 0.004
基 9	亜硝酸態窒素 (mg/L)	0.41	0.58	0.52	0.63	0.47	0.60	0.60	0.58	0.56	0.67	0.79	0.90	0.67	0.90	0.41	0.62
基 10	硝酸態窒素及び亜硝酸態窒素 (mg/L)	0.41	0.58	0.52	0.63	0.47	0.60	0.60	0.58	0.56	0.67	0.79	0.90	0.67	0.90	0.41	0.62
基 11	硝酸態窒素及び亜硝酸態窒素 (mg/L)	0.41	0.58	0.52	0.63	0.47	0.60	0.60	0.58	0.56	0.67	0.79	0.90	0.67	0.90	0.41	0.62
基 12	フッ素及びその化合物 (mg/L)				0.07										0.07	0.07	0.07
基 13	砒素及びその化合物 (mg/L)				0.03										0.03	0.03	0.03
基 14	四塩化砒素 (mg/L)				< 0.0002										< 0.0002	< 0.0002	< 0.0002
基 15	1,4-ジクロロベンゼン (mg/L)				< 0.005										< 0.005	< 0.005	< 0.005
基 16	1,2-ジクロロベンゼン及び1,2-ジクロロエタン (mg/L)				< 0.0004										< 0.0004	< 0.0004	< 0.0004
基 17	ジブチルジエーテル (mg/L)				< 0.0002										< 0.0002	< 0.0002	< 0.0002
基 18	トリブチルジエーテル (mg/L)				< 0.0002										< 0.0002	< 0.0002	< 0.0002
基 19	トリブチルエーテル (mg/L)				< 0.0002										< 0.0002	< 0.0002	< 0.0002
基 20	ベンゼン (mg/L)				< 0.0002										< 0.0002	< 0.0002	< 0.0002
基 21	塩素酸 (mg/L)																
基 22	酢酸 (mg/L)																
基 23	酢酸 (mg/L)																
基 24	酢酸 (mg/L)																
基 25	酢酸 (mg/L)																
基 26	臭素酸 (mg/L)																
基 27	トリブチルジエーテル (mg/L)																
基 28	トリブチルジエーテル (mg/L)																
基 29	酢酸 (mg/L)																
基 30	酢酸 (mg/L)																
基 31	酢酸 (mg/L)																
基 32	亜鉛及びその化合物 (mg/L)	< 0.01	< 0.01	< 0.01	< 0.005	< 0.01	< 0.01	< 0.01	< 0.01	< 0.01	< 0.01	< 0.01	< 0.01	< 0.01	< 0.005	< 0.005	< 0.005
基 33	鉛及びその化合物 (mg/L)	< 0.01	< 0.01	< 0.01	< 0.01	< 0.01	< 0.01	< 0.01	< 0.01	< 0.01	< 0.01	< 0.01	< 0.01	< 0.01	< 0.01	< 0.01	< 0.01
基 34	鉄及びその化合物 (mg/L)	< 0.01	< 0.01	< 0.01	< 0.01	< 0.01	< 0.01	< 0.01	< 0.01	< 0.01	< 0.01	< 0.01	< 0.01	< 0.01	< 0.01	< 0.01	< 0.01
基 35	銅及びその化合物 (mg/L)				< 0.01										< 0.01	< 0.01	< 0.01
基 36	トリブチルジエーテル及びその化合物 (mg/L)				8.8										8.8	8.8	8.8
基 37	マンガン及びその化合物 (mg/L)	< 0.002	< 0.002	< 0.002	< 0.002	< 0.002	< 0.002	< 0.002	< 0.002	< 0.002	< 0.002	< 0.002	< 0.002	< 0.002	< 0.002	< 0.002	< 0.002
基 38	塩化物イオン (mg/L)	12.9	16.1	15.5	13.0	14.2	16.5	16.5	13.7	16.1	16.0	15.6	17.0	16.2	17.0	12.9	15.2
基 39	カルシウムイオン等(硬度) (mg/L)				38.3										38.3	38.3	38.3
基 40	蒸発残留物 (mg/L)				105										105	105	105
基 41	陰イオン界面活性剤 (mg/L)																
基 42	界面活性剤 (mg/L)																
基 43	2-ブチルヒドロキシベンゼン (mg/L)																
基 44	非イオン界面活性剤 (mg/L)																
基 45	フェノール類 (mg/L)																
基 46	有機物(全有機炭素(TOC)の量) (mg/L)	0.4	0.6	0.8	1.0	0.9	1.4	1.4	0.7	0.9	0.7	0.7	0.6	0.6	1.4	0.4	0.8
基 47	pH値	7.06	6.71	7.11	6.96	6.85	6.75	6.75	7.04	7.14	7.34	7.31	7.04	6.74	7.34	6.71	7.00
基 48	味	なし	なし	なし	なし	なし	なし	なし	なし	なし	なし	なし	なし	なし	なし	なし	なし
基 49	臭気	なし	なし	なし	なし	なし	なし	なし	なし	なし	なし	なし	なし	なし	なし	なし	なし
基 50	色度 (度)	< 0.5	0.6	1.2	1.5	1.4	2.3	2.3	1.1	1.4	0.6	0.5	0.8	0.7	2.3	< 0.5	1.0
基 51	濁度 (度)	< 0.1	< 0.1	< 0.1	< 0.1	< 0.1	< 0.1	< 0.1	< 0.1	< 0.1	< 0.1	< 0.1	< 0.1	< 0.1	< 0.1	< 0.1	< 0.1

大街道浄水場 ろ過池

項目番号	項目名	採水年月日	H30.04.18	H30.05.16	H30.06.20	H30.07.12	H30.08.23	H30.09.13	H30.10.10	H30.11.15	H30.12.12	H31.01.17	H31.02.13	H31.03.13	最高	最低	平均
＜水質管理目標設定値項目(26項目)＞																	
目 1	フッ素及びその化合物	(mg/L)				< 0.001									< 0.001		< 0.001
目 2	リン及びその化合物	(mg/L)				< 0.0002									< 0.0002		< 0.0002
目 3	ニッケル及びその化合物	(mg/L)				< 0.001									< 0.001		< 0.001
目 5	1,2-ジブチル	(mg/L)				< 0.0002									< 0.0002		< 0.0002
目 8	トルエン	(mg/L)				< 0.0002									< 0.0002		< 0.0002
目 9	7加酸ジ(2-エチルヘキシル)	(mg/L)															
目 10	亜塩素酸	(mg/L)															
目 13	ジブチル	(mg/L)															
目 14	臭水	(mg/L)															
目 15	農薬類	(mg/L)															
目 16	残留塩素	(mg/L)															
目 17	カルシウム硬度(硬度)	(mg/L)				38.3									38.3		38.3
目 18	マグネシウム及びその化合物	(mg/L)	< 0.002	< 0.002	< 0.002	< 0.002	< 0.002	< 0.002	< 0.002	< 0.002	< 0.002	< 0.002	< 0.002	< 0.002	< 0.002	< 0.002	< 0.002
目 19	遊離炭酸	(mg/L)															
目 20	1,1,1-トリクロロエタン	(mg/L)				< 0.0002									< 0.0002		< 0.0002
目 21	4-tert-ブチルフェニル(MTBE)	(mg/L)				< 0.001									< 0.001		< 0.001
目 22	有機物等(KMnO4消費量)	(mg/L)															
目 23	臭気強度(TON)	(mg/L)															
目 24	蒸発残留物	(mg/L)				105									105		105
目 25	濁度	(度)	< 0.1	< 0.1	< 0.1	< 0.1	< 0.1	< 0.1	< 0.1	< 0.1	< 0.1	< 0.1	< 0.1	< 0.1	< 0.1	< 0.1	< 0.1
目 26	pH値		7.06	6.71	7.11	6.96	6.85	6.75	7.04	7.14	7.34	7.31	7.04	6.74	7.34	6.71	7.00
目 27	腐食性(フグリア指数)	(個/mL)															
目 28	従属栄養細菌	(個/mL)															
目 29	1,1-ジブチル	(mg/L)															
目 30	フッ素及びその化合物	(mg/L)	< 0.01	< 0.01	< 0.01	< 0.002	< 0.01	< 0.01	< 0.01	< 0.01	< 0.01	< 0.01	< 0.01	< 0.01	< 0.01	< 0.01	< 0.002
＜企業団水質管理項目(17項目)＞																	
企 1	フッ素濃度	(mg/L)	< 0.02	< 0.02	< 0.02	< 0.02	< 0.02	< 0.02	< 0.02	< 0.02	< 0.02	< 0.02	< 0.02	< 0.02	< 0.02	< 0.02	< 0.02
企 2	電気伝導率	(μ S/cm)	112	131	147	132	139	154	134	153	149	157	154	144	157	112	142
企 3	硫酸イオン	(mg/L)	13.2	15.9	15.5	13.9	14.7	17.0	16.0	18.0	19.1	19.1	19.0	18.4	19.1	13.2	16.6
企 4	総硬度	(mg/L)	17.0	17.2	28.6	24.5	24.1	24.5	20.0	25.1	24.6	22.0	18.6	20.0	28.6	17.0	22.2
企 5	紫外線吸収光度(E-260)	(mg/L)															
企 6	カルシウム	(mg/L)	1.3	2.6	2.2	2.0	2.4	2.4	2.1	2.2	1.8	1.7	1.7	1.6	2.6	1.3	2.0
企 7	カルシウム	(mg/L)	8.4	14.5	13.2	10.7	10.7	11.9	10.4	12.1	12.2	12.2	11.9	11.9	14.5	8.4	11.7
企 8	マグネシウム	(mg/L)	2.2	3.8	3.4	2.8	2.9	3.2	2.8	3.1	3.1	3.1	3.1	3.0	3.8	2.2	3.0
企 9	硝酸イオン	(mg/L)															
企 10	トリハロメタン生成能	(mg/L)															
企 11	溶解酸素	(mg/L)															
企 12	生物化学的酸素要求量	(mg/L)															
企 13	化学的酸素要求量	(mg/L)															
企 14	浮遊物質	(mg/L)															
企 15	全リン	(mg/L)															
企 16	全窒素	(mg/L)															
企 18	嫌気性芽胞菌	(CFU/100ml)															



大街道浄水場 浄水池

項目番号	項目名	採水年月日	H30.04.18	H30.05.16	H30.06.20	H30.07.12	H30.08.23	H30.09.13	H30.10.10	H30.11.15	H30.12.12	H31.01.17	H31.02.13	H31.03.13	最高	最低	平均
＜水質管理目標設定値項目(26項目)＞																	
目 1	フッ素及びその化合物	(mg/L)	< 0.001			< 0.001			< 0.001			< 0.001			< 0.001		< 0.001
目 2	リン及びその化合物	(mg/L)	< 0.0002			< 0.0002			< 0.0002			< 0.0002			< 0.0002		< 0.0002
目 3	ニッケル及びその化合物	(mg/L)	< 0.001			< 0.001			< 0.001			< 0.001			< 0.001		< 0.001
目 5	1,2-ジクロロエタン	(mg/L)	< 0.0002			< 0.0002			< 0.0002			< 0.0002			< 0.0002		< 0.0002
目 8	トルエン	(mg/L)	< 0.0002			< 0.0002			< 0.0002			< 0.0002			< 0.0002		< 0.0002
目 9	7-メチルノボルネン	(mg/L)	< 0.005			< 0.005			< 0.005			< 0.005			< 0.005		< 0.005
目 10	亜塩素酸	(mg/L)															
目 12	二酸化塩素	(mg/L)	< 0.001			< 0.001			< 0.001			< 0.001			< 0.001		< 0.001
目 13	ジクロロメタン	(mg/L)	< 0.002			< 0.002			< 0.002			< 0.002			< 0.002		< 0.002
目 14	臭素	(mg/L)	< 0.1	< 0.1	< 0.1	< 0.1	< 0.1	< 0.1	< 0.1	< 0.1	< 0.1	< 0.1	< 0.1	< 0.1	< 0.1	< 0.1	< 0.1
目 15	農薬類	(mg/L)	0.84	0.84	0.78	1.04	1.21	1.28	1.00	0.79	0.80	0.95	0.86	1.18	1.28	0.78	0.96
目 16	残留塩素	(mg/L)	30.7			39.0			37.6			42.6			42.6	30.7	37.5
目 17	カルシウム硬度(硬度)	(mg/L)	< 0.0002			< 0.0002			< 0.0002			< 0.0002			< 0.0002		< 0.0002
目 18	マグネシウム及びその化合物	(mg/L)	4.8			3.6			5.3			3.8			5.3	3.6	4.4
目 19	遊離炭酸	(mg/L)	< 0.0002			< 0.0002			< 0.0002			< 0.0002			< 0.0002		< 0.0002
目 20	1,1,1-トリクロロエタン	(mg/L)	< 0.001			< 0.001			< 0.001			< 0.001			< 0.001		< 0.001
目 21	トリクロロエタン(MTBE)	(mg/L)	< 0.001			< 0.001			< 0.001			< 0.001			< 0.001		< 0.001
目 22	有機物等(KMnO4消費量)	(mg/L)															
目 23	臭気強度(TON)	(mg/L)	92			106			75			121			121	75	98
目 24	蒸発残留物	(mg/L)	< 0.1	< 0.1	< 0.1	< 0.1	< 0.1	< 0.1	< 0.1	< 0.1	< 0.1	< 0.1	< 0.1	< 0.1	< 0.1	< 0.1	< 0.1
目 25	濁度	(度)	7.19	6.87	7.19	7.13	7.09	6.84	7.28	7.37	7.62	7.40	7.14	7.26	7.62	6.84	7.20
目 26	pH値		-2.31			-1.77			-1.72			-1.90			-1.72	-2.31	-1.92
目 27	腐食性(フックリヤ指数)	(mm/L)	1			0			0			0			1	0	0
目 28	従属栄養細菌	(mg/L)	< 0.0002			< 0.0002			< 0.0002			< 0.0002			< 0.0002		< 0.0002
目 29	1,1-ジクロロエタン	(mg/L)	< 0.01	< 0.01	< 0.01	< 0.01	< 0.01	< 0.01	< 0.01	< 0.01	< 0.01	< 0.01	< 0.01	< 0.01	< 0.01	< 0.01	< 0.01
目 30	フッ素及びその化合物	(mg/L)	< 0.02	< 0.02	< 0.02	< 0.02	< 0.02	< 0.02	< 0.02	< 0.02	< 0.02	< 0.02	< 0.02	< 0.02	< 0.02	< 0.02	< 0.02
＜企業排水管理項目(17項目)＞																	
企 1	フッ素濃度	(mg/L)	115	134	149	137	145	158	138	157	149	160	156	151	160	115	146
企 2	電気伝導率	(μ S/cm)	13.3	16.2	16.4	13.9	14.5	16.9	15.8	17.8	18.5	18.7	18.6	17.8	18.7	13.3	16.5
企 3	硫酸イオン	(mg/L)	16.7	20.0	29.1	24.1	26.8	26.8	23.1	27.3	23.8	25.5	20.7	22.7	29.1	16.7	23.9
企 4	総硬度	(mg/L)	0.007	0.009	0.014	0.017	0.016	0.014	0.012	0.015	0.009	0.011	0.010	0.010	0.017	0.007	0.012
企 5	紫外線放射度(E-260)	(mg/L)	1.3	2.6	2.1	2.0	2.5	2.4	2.1	2.2	1.7	1.7	1.7	1.6	2.6	1.3	2.0
企 6	カルシウム	(mg/L)	8.6	14.7	12.9	11.0	11.0	12.3	10.6	12.3	12.2	12.0	12.0	11.6	14.7	8.6	11.8
企 7	カルシウム	(mg/L)	2.3	3.8	3.2	2.8	2.8	3.2	2.7	3.1	3.0	3.0	3.1	2.9	3.8	2.3	3.0
企 8	硝酸イオン	(mg/L)															
企 9	硝酸イオン	(mg/L)															
企 10	トリハロメタン生成能	(mg/L)															
企 11	溶解性有機物	(mg/L)															
企 12	生物化学的酸素要求量	(mg/L)															
企 13	化学的酸素要求量	(mg/L)															
企 14	浮遊物質	(mg/L)															
企 15	全リン	(mg/L)															
企 16	全窒素	(mg/L)															
企 18	嫌気性芽胞菌	(CFU/100ml)															

2) 須江山浄水場  
須江山浄水場 着水井

項目 番号	項目名	採水年月日		H30.04.18 晴/曇	H30.05.16 晴/晴	H30.06.20 晴/雨	H30.07.12 晴/晴	H30.08.23 晴/晴	H30.09.13 晴/晴	H30.10.10 晴/晴	H30.11.15 晴/晴	H30.12.12 晴/雨	H31.01.17 曇/晴	H31.02.13 晴/晴	H31.03.13 晴/晴	最高	最低	平均
		気温 (℃)	水温 (℃)															
<基準項目(51項目)>																		
基 1	一般細菌	(個/mL)	56	検出	140	検出	110	130	740	600	150	180	80	110	350	740	47	220
基 2	大腸菌	(mg/L)																
基 3	鉛及びその化合物	(mg/L)																
基 4	水銀及びその化合物	(mg/L)																
基 5	セレン及びその化合物	(mg/L)																
基 6	鉛及びその化合物	(mg/L)																
基 7	セレン及びその化合物	(mg/L)																
基 8	六価クロム化合物	(mg/L)																
基 9	亜硝酸態窒素	(mg/L)																
基 10	硝酸態窒素	(mg/L)																
基 11	硝酸態窒素及び亜硝酸態窒素	(mg/L)																
基 12	フッ素及びその化合物	(mg/L)																
基 13	砒素及びその化合物	(mg/L)																
基 14	四塩化炭素	(mg/L)																
基 15	1,4-ジクロロベンゼン	(mg/L)																
基 16	1,2-ジクロロエタン及び1,1,2-ジクロロエタン	(mg/L)																
基 17	ジブチルケトン	(mg/L)																
基 18	トリクロロエチレン	(mg/L)																
基 19	トリフルオロエチレン	(mg/L)																
基 20	ベンゼン	(mg/L)																
基 21	塩素酸	(mg/L)																
基 22	酢酸	(mg/L)																
基 23	安息香酸	(mg/L)																
基 24	酢酸	(mg/L)																
基 25	酢酸	(mg/L)																
基 26	安息香酸	(mg/L)																
基 27	トリクロロエチレン	(mg/L)																
基 28	トリフルオロエチレン	(mg/L)																
基 29	ベンゼン	(mg/L)																
基 30	安息香酸	(mg/L)																
基 31	安息香酸	(mg/L)																
基 32	亜鉛及びその化合物	(mg/L)																
基 33	銅及びその化合物	(mg/L)																
基 34	鉄及びその化合物	(mg/L)																
基 35	銅及びその化合物	(mg/L)																
基 36	鉛及びその化合物	(mg/L)																
基 37	セレン及びその化合物	(mg/L)																
基 38	塩化物イオン	(mg/L)																
基 39	カルシウムイオン	(mg/L)																
基 40	炭酸カルシウム	(mg/L)																
基 41	陰イオン活性剤	(mg/L)																
基 42	ジエチル	(mg/L)																
基 43	2-ブチルフェノール	(mg/L)																
基 44	非イオン活性剤	(mg/L)																
基 45	フェノール	(mg/L)																
基 46	有機物(全有機炭素(TOC)の量)	(mg/L)																
基 47	pH値	(度)																
基 48	味	(度)																
基 49	臭気	(度)																
基 50	色度	(度)																
基 51	濁度	(度)																



須江山浄水場 着水井

項目番号	項目名	採水年月日	H30.04.18	H30.05.16	H30.06.20	H30.07.12	H30.08.23	H30.09.13	H30.10.10	H30.11.15	H30.12.12	H31.01.17	H31.02.13	H31.03.13	最高	最低	平均
＜水質管理目標設定値項目(26項目)＞																	
目 1	フッ素及びその化合物	(mg/L)				< 0.001									< 0.001		< 0.001
目 2	リン及びその化合物	(mg/L)				< 0.0002									< 0.0002		< 0.0002
目 3	ニッケル及びその化合物	(mg/L)				< 0.001									< 0.001		< 0.001
目 5	1,2-ジチオエタン	(mg/L)				< 0.0002									< 0.0002		< 0.0002
目 8	トレン	(mg/L)				< 0.0002									< 0.0002		< 0.0002
目 9	7-メチル-2-オキソヘキサノール	(mg/L)				< 0.005									< 0.005		< 0.005
目 10	亜塩素酸	(mg/L)															
目 12	二酸化塩素	(mg/L)															
目 13	ジチオエタン	(mg/L)															
目 14	臭水/トリクロル	(mg/L)															
目 15	農薬類	(mg/L)		< 0.1	< 0.1	< 0.1	< 0.1	< 0.1	< 0.1						< 0.1		< 0.1
目 16	残留塩素	(mg/L)															
目 17	カルシウム硬度(硬度)	(mg/L)				37.6									37.6		37.6
目 18	マグネシウム及びその化合物	(mg/L)	0.013	0.058	0.044	0.058	0.040	0.039	0.041	0.023	0.025	0.023	0.027	0.084	0.084	0.013	0.040
目 19	遊離炭酸	(mg/L)															
目 20	1,1,1-トリクロロエタン	(mg/L)				< 0.0002									< 0.0002		< 0.0002
目 21	1,1,1-トリクロロエタン(MTBE)	(mg/L)				< 0.001									< 0.001		< 0.001
目 22	有機物等(KMnO4消費量)	(mg/L)															
目 23	臭気強度(TON)	(mg/L)															
目 24	蒸発残留物	(mg/L)				143									143		143
目 25	濁度	(度)	5.9	12.5	6.6	16.7	5.6	27.6	11.8	2.9	2.3	1.7	2.1	17.3	27.6	1.7	9.4
目 26	pH値		7.18	7.03	7.21	7.22	7.23	7.15	7.38	7.54	7.48	7.41	7.20	7.21	7.54	7.03	7.27
目 27	腐食性(フグリア指数)	(個/mL)															
目 28	従属栄養細菌	(個/mL)															
目 29	1,1-ジチオエタン	(mg/L)				< 0.0002									< 0.0002		< 0.0002
目 30	フッ素及びその化合物	(mg/L)	0.07	0.23	0.18	0.26	0.10	0.18	0.12	0.08	0.11	0.04	0.08	0.58	0.04		0.17
＜企業水質管理項目(17項目)＞																	
企 1	フッ素濃度	(mg/L)	< 0.02	0.04	0.02	< 0.02	< 0.02	0.02	0.02	< 0.02	0.08	0.13	0.10	0.05	0.13	< 0.02	0.04
企 2	電伝導率	(μ S/cm)	103	119	141	126	130	110	108	150	162	153	150	128	162	103	132
企 3	硫酸イオン	(mg/L)	13.0	15.1	11.8	13.6	14.8	16.0	15.9	19.1	19.4	18.7	18.9	15.3	19.4	11.8	16.0
企 4	総硬度	(mg/L)	17.8	20.4	29.3	25.5	25.8	25.5	22.0	31.4	25.7	24.1	24.1	20.1	31.4	17.8	24.3
企 5	紫外線放射度(E-260)	(mg/L)	0.047	0.134	0.060	0.084	0.079	0.099	0.075	0.053	0.034	0.036	0.035	0.104	0.134	0.034	0.070
企 6	カリウム	(mg/L)	1.3	2.5	2.2	2.0	2.0	2.3	1.9	2.0	1.7	1.6	1.7	2.0	2.5	1.3	1.9
企 7	カルシウム	(mg/L)	7.9	14.0	12.9	10.6	10.4	11.0	10.7	12.6	12.3	11.8	12.2	9.4	14.0	7.9	11.3
企 8	マグネシウム	(mg/L)	2.1	3.5	3.3	2.7	2.6	2.7	2.7	3.1	3.0	3.0	3.0	2.4	3.5	2.1	2.8
企 9	硝酸イオン	(mg/L)															
企 10	トリハロメタン生成能	(mg/L)															
企 11	溶解性有機物	(mg/L)															
企 12	生物化学的酸素要求量	(mg/L)															
企 13	化学的酸素要求量	(mg/L)															
企 14	浮遊物質	(mg/L)															
企 15	全リン	(mg/L)															
企 16	全窒素	(mg/L)															
企 18	嫌気性芽胞菌	(CFU/100ml)	14	9	27	14	13	16	13	15	12	27	24	77	77	9	22

須江山浄水場 沈澱池

項目番号	項目名 採水年月日	H30.04.18	H30.05.16	H30.06.20	H30.07.12	H30.08.23	H30.09.13	H30.10.10	H30.11.15	H30.12.12	H31.01.17	H31.02.13	H31.03.13	最高	最低	平均
		晴/曇	晴/曇	晴/雨	晴/曇	晴/曇	晴/曇	晴/曇	晴/曇	晴/曇	晴/雨	曇/晴	晴/曇			
	気温 (°C)	15.1	20.7	18.0	26.5	30.6	21.0	20.0	10.6	1.0	4.7	2.3	10.7	30.6	1.0	15.1
	水温 (°C)	10.7	16.7	18.9	24.0	25.6	20.0	18.5	10.5	4.5	2.2	2.7	7.9	25.6	2.2	13.5
<基準項目(51項目)>																
基 1	一般細菌 (個/mL)	1	1	0	0	1	5	1	0	0	2	1	2	5	0	1
基 2	大腸菌 (mg/L)	不検出	不検出	不検出	不検出	不検出	不検出	不検出	不検出	不検出	不検出	不検出	不検出	< 0.0003		< 0.0003
基 3	トリハロメタン及びその化合物 (mg/L)				< 0.0003									< 0.0005		< 0.0005
基 4	水銀及びその化合物 (mg/L)				< 0.0005									< 0.001		< 0.001
基 5	鉛及びその化合物 (mg/L)				< 0.001									< 0.001		< 0.001
基 6	銅及びその化合物 (mg/L)				< 0.001									< 0.001		< 0.001
基 7	七素及びその化合物 (mg/L)				< 0.001									< 0.001		< 0.001
基 8	六価クロム化合物 (mg/L)				< 0.001									< 0.001		< 0.001
基 9	亜硝酸態窒素 (mg/L)				< 0.004	< 0.004	< 0.004	< 0.004	< 0.004	< 0.004	< 0.004	< 0.004	< 0.004	< 0.004		< 0.004
基 10	硝酸態窒素 (mg/L)				< 0.001	< 0.001	< 0.001	< 0.001	< 0.001	< 0.001	< 0.001	< 0.001	< 0.001	< 0.001		< 0.001
基 11	硝酸態窒素及び亜硝酸態窒素 (mg/L)	0.39	0.57	0.54	0.59	0.42	0.54	0.56	0.52	0.64	0.70	0.89	0.82	0.89	0.39	0.60
基 12	フッ素及びその化合物 (mg/L)				< 0.05									< 0.05		< 0.05
基 13	砒素及びその化合物 (mg/L)				0.03									0.03		0.03
基 14	四塩化炭素 (mg/L)				< 0.0002									< 0.0002		< 0.0002
基 15	1,4-ジクロロベンゼン (mg/L)				< 0.005									< 0.005		< 0.005
基 16	1,2-ジクロロエタン及び1,1,2,2-テトラクロロエタン (mg/L)				< 0.0004									< 0.0004		< 0.0004
基 17	ジブチルジエーテル (mg/L)				< 0.0002									< 0.0002		< 0.0002
基 18	トリブチルジエーテル (mg/L)				< 0.0002									< 0.0002		< 0.0002
基 19	トリブチルエーテル (mg/L)				< 0.0002									< 0.0002		< 0.0002
基 20	ベンゼン (mg/L)				< 0.0002									< 0.0002		< 0.0002
基 21	塩素酸 (mg/L)				< 0.06									< 0.06		< 0.06
基 22	硝酸酢酸 (mg/L)				< 0.002									< 0.002		< 0.002
基 23	硝酸 (mg/L)				0.0039									0.0039		0.0039
基 24	ジブチル酢酸 (mg/L)				0.004									0.004		0.004
基 25	ジブチル酢酸 (mg/L)				0.0007									0.0007		0.0007
基 26	臭素酸 (mg/L)				< 0.001									< 0.001		< 0.001
基 27	トリブチル酢酸 (mg/L)				0.0065									0.0065		0.0065
基 28	トリブチル酢酸 (mg/L)				0.002									0.002		0.002
基 29	ブチル酢酸 (mg/L)				0.0019									0.0019		0.0019
基 30	ブチル酢酸 (mg/L)				< 0.0002									< 0.0002		< 0.0002
基 31	トリブチル酢酸 (mg/L)				< 0.005									< 0.005		< 0.005
基 32	亜鉛及びその化合物 (mg/L)				< 0.005									< 0.005		< 0.005
基 33	アルミニウム及びその化合物 (mg/L)	0.20	0.24	0.23	0.23	0.14	0.11	0.12	0.19	0.32	0.34	0.35	0.28	0.35	0.11	0.23
基 34	鉄及びその化合物 (mg/L)	0.02	0.03	0.03	0.01	0.01	0.02	0.02	0.02	0.04	0.04	0.04	0.04	0.04	0.01	0.03
基 35	銅及びその化合物 (mg/L)				< 0.01									< 0.01		< 0.01
基 36	トリブチル酢酸及びその化合物 (mg/L)				9.3									9.3		9.3
基 37	マンガン及びその化合物 (mg/L)	0.019	0.018	0.008	0.007	0.004	0.004	0.003	0.014	0.028	0.022	0.022	0.037	0.037	0.003	0.016
基 38	塩化物イオン (mg/L)	12.9	14.6	16.7	15.7	15.8	16.3	14.4	17.0	16.8	16.4	16.7	17.8	17.8	12.9	15.9
基 39	カルシウムイオン (硬度) (mg/L)				37.5									37.5		37.5
基 40	蒸発残留物 (mg/L)				109									109		109
基 41	陰イオン界面活性剤 (mg/L)															
基 42	ジエチルベンゼン (mg/L)															
基 43	2-ブチルフェノール (mg/L)															
基 44	非イオン界面活性剤 (mg/L)															
基 45	フェノール類 (mg/L)															
基 46	有機物(全有機炭素(TOC)の量) (mg/L)	0.6	0.9	0.9	0.8	0.8	1.0	0.6	0.8	0.8	0.8	0.7	1.2	1.2	0.6	0.8
基 47	pH値	6.76	6.66	6.98	6.82	7.18	6.98	7.13	7.04	7.22	7.17	7.04	6.84	7.22	6.66	6.98
基 48	味															
基 49	臭気	なし	なし	なし	薬臭	なし	薬臭	薬臭	なし	なし	なし	なし	なし			
基 50	色度 (度)	1.0	2.0	2.3	1.2	1.0	1.6	0.9	2.0	1.2	2.0	1.6	1.6	2.3	0.9	1.5
基 51	濁度 (度)	0.4	0.8	0.3	0.1	0.2	0.4	0.2	0.4	0.5	0.3	0.4	0.6	0.8	0.1	0.4

須江山浄水場 沈澱池

項目番号	項目名	採水年月日	H30.04.18	H30.05.16	H30.06.20	H30.07.12	H30.08.23	H30.09.13	H30.10.10	H30.11.15	H30.12.12	H31.01.17	H31.02.13	H31.03.13	最高	最低	平均
＜水質管理目標設定値項目(26項目)＞																	
目 1	アンモニア及びその化合物	(mg/L)				< 0.001									< 0.001		< 0.001
目 2	リン及びその化合物	(mg/L)				< 0.0002									< 0.0002		< 0.0002
目 3	ニッケル及びその化合物	(mg/L)				< 0.001									< 0.001		< 0.001
目 5	1,2-ジチオン酸	(mg/L)				< 0.0002									< 0.0002		< 0.0002
目 8	トルエン	(mg/L)				< 0.0002									< 0.0002		< 0.0002
目 9	7-メチル-2-オキソヘキサノール	(mg/L)															
目 10	亜塩素酸	(mg/L)															
目 12	二酸化塩素	(mg/L)				< 0.001									< 0.001		< 0.001
目 13	ジチオン酸	(mg/L)				< 0.002									< 0.002		< 0.002
目 14	抱水コロイド	(mg/L)															
目 15	農薬類	(mg/L)															
目 16	残留塩素	(mg/L)	0.30	< 0.05	0.05	< 0.05	0.05	< 0.05	0.05	0.05	0.09	0.10	0.11	0.15	0.30	< 0.05	0.08
目 17	カルシウム、マグネシウム等(硬度)	(mg/L)				37.5									37.5		37.5
目 18	メタン及びその化合物	(mg/L)	0.019	0.018	0.008	0.007	0.004	0.004	0.003	0.014	0.028	0.022	0.022	0.037	0.037	0.003	0.016
目 19	遊離炭酸	(mg/L)															
目 20	1,1,1-トリクロロエタン	(mg/L)				< 0.0002									< 0.0002		< 0.0002
目 21	4-tert-ブチルフェノール(MTBE)	(mg/L)				< 0.001									< 0.001		< 0.001
目 22	有機物等(KMnO4消費量)	(mg/L)															
目 23	臭気強度(TON)	(mg/L)															
目 24	蒸発残留物	(mg/L)				109									109		109
目 25	濁度	(度)	0.4	0.8	0.3	0.1	0.2	0.4	0.2	0.4	0.5	0.3	0.4	0.6	0.8	0.1	0.4
目 26	pH値		6.76	6.66	6.98	6.82	7.18	6.98	7.13	7.04	7.22	7.17	7.04	6.84	7.22	6.66	6.98
目 27	腐食性(ランゲリア指数)																
目 28	従属栄養細菌	(個/mL)															
目 29	1,1-ジチオン酸	(mg/L)				< 0.0002									< 0.0002		< 0.0002
目 30	アンモニア及びその化合物	(mg/L)	0.20	0.24	0.23	0.23	0.14	0.11	0.12	0.19	0.32	0.34	0.35	0.28	0.35	0.11	0.23
＜企業排水管理項目(17項目)＞																	
企 1	アンモニア態窒素	(mg/L)	< 0.02	0.04	< 0.02	0.06	< 0.02	< 0.02	< 0.02	< 0.02	< 0.02	< 0.02	< 0.02	< 0.02	0.06	< 0.02	< 0.02
企 2	電気伝導率	(μ S/cm)	105	124	146	134	143	140	132	160	159	160	156	133	160	105	141
企 3	硫酸イオン	(mg/L)	13.2	15.9	16.7	15.2	16.6	17.3	16.8	20.0	19.4	19.6	19.2	16.5	20.0	13.2	17.2
企 4	総硬度	(mg/L)	12.8	19.5	23.4	18.8	25.0	23.1	21.1	25.3	22.4	22.4	21.8	17.0	25.3	12.8	21.0
企 5	紫外線吸収光度(E-260)																
企 6	カルマ	(mg/L)	1.2	2.4	2.2	2.1	2.2	2.3	1.8	2.0	1.7	1.7	1.7	2.0	2.4	1.2	1.9
企 7	カルマ	(mg/L)	7.6	14.0	13.0	10.6	10.6	11.0	10.5	12.6	11.9	11.9	12.3	9.6	14.0	7.6	11.3
企 8	カルマ	(mg/L)	2.0	3.5	3.3	2.7	2.6	2.7	2.6	3.1	2.9	3.0	3.0	2.4	3.5	2.0	2.8
企 9	カルマ	(mg/L)															
企 10	トリハロメタン生成能	(mg/L)															
企 11	溶存酸素	(mg/L)															
企 12	生物化学的酸素要求量	(mg/L)															
企 13	化学的酸素要求量	(mg/L)															
企 14	浮遊物質	(mg/L)															
企 15	全窒素	(mg/L)															
企 16	全窒素	(mg/L)															
企 18	嫌気性芽胞菌	(CFU/100ml)															

須江山浄水場ろ過池

項目番号	項目名	採水年月日	H30.04.18	H30.05.16	H30.06.20	H30.07.12	H30.08.23	H30.09.13	H30.10.10	H30.11.15	H30.12.12	H31.01.17	H31.02.13	H31.03.13	最高	最低	平均
	天候(前日/当日)	(C)	晴/曇	晴/晴	晴/雨	晴/晴	晴/晴	晴/晴	晴/晴	晴/晴	晴/雨	曇/晴	晴/晴	晴/晴			
	気温	(C)	15.0	22.0	18.5	21.2	30.6	20.6	20.0	10.1	1.2	4.9	1.9	10.9	30.6	1.2	14.7
	水温	(C)	10.4	16.4	19.9	23.6	26.0	19.9	18.7	11.0	4.8	2.5	3.0	8.0	26.0	2.5	13.7
<基準項目(51項目)>																	
基 1	一般細菌	(個/mL)	0	1	0	0	0	0	0	0	1	0	0	0	1	0	0
基 2	大腸菌	(mg/L)	不検出	不検出	不検出	不検出	不検出	不検出	不検出	不検出	不検出	不検出	不検出	不検出	< 0.0003	< 0.0003	< 0.0003
基 3	トリブリン及びその化合物	(mg/L)	< 0.0003	< 0.0003	< 0.0003	< 0.0003	< 0.0003	< 0.0003	< 0.0003	< 0.0003	< 0.0003	< 0.0003	< 0.0003	< 0.0003	< 0.0003	< 0.0003	< 0.0003
基 4	水銀及びその化合物	(mg/L)	< 0.00005	< 0.00005	< 0.00005	< 0.00005	< 0.00005	< 0.00005	< 0.00005	< 0.00005	< 0.00005	< 0.00005	< 0.00005	< 0.00005	< 0.00005	< 0.00005	< 0.00005
基 5	鉛及びその化合物	(mg/L)	< 0.001	< 0.001	< 0.001	< 0.001	< 0.001	< 0.001	< 0.001	< 0.001	< 0.001	< 0.001	< 0.001	< 0.001	< 0.001	< 0.001	< 0.001
基 6	銅及びその化合物	(mg/L)	< 0.001	< 0.001	< 0.001	< 0.001	< 0.001	< 0.001	< 0.001	< 0.001	< 0.001	< 0.001	< 0.001	< 0.001	< 0.001	< 0.001	< 0.001
基 7	七素及びその化合物	(mg/L)	< 0.001	< 0.001	< 0.001	< 0.001	< 0.001	< 0.001	< 0.001	< 0.001	< 0.001	< 0.001	< 0.001	< 0.001	< 0.001	< 0.001	< 0.001
基 8	六価クロム化合物	(mg/L)	< 0.001	< 0.001	< 0.001	< 0.001	< 0.001	< 0.001	< 0.001	< 0.001	< 0.001	< 0.001	< 0.001	< 0.001	< 0.001	< 0.001	< 0.001
基 9	亜硝酸態窒素	(mg/L)	< 0.004	< 0.004	< 0.004	< 0.004	< 0.004	< 0.004	< 0.004	< 0.004	< 0.004	< 0.004	< 0.004	< 0.004	< 0.004	< 0.004	< 0.004
基 10	硝酸態窒素	(mg/L)	< 0.004	< 0.004	< 0.004	< 0.004	< 0.004	< 0.004	< 0.004	< 0.004	< 0.004	< 0.004	< 0.004	< 0.004	< 0.004	< 0.004	< 0.004
基 11	硝酸態窒素及び亜硝酸態窒素	(mg/L)	0.42	0.56	0.55	0.60	0.42	0.55	0.56	0.52	0.65	0.72	0.88	0.83	0.88	0.42	0.60
基 12	フッ素及びその化合物	(mg/L)	< 0.05	< 0.05	< 0.05	< 0.05	< 0.05	< 0.05	< 0.05	< 0.05	< 0.05	< 0.05	< 0.05	< 0.05	< 0.05	< 0.05	< 0.05
基 13	砒素及びその化合物	(mg/L)	0.03	0.03	0.03	0.03	0.03	0.03	0.03	0.03	0.03	0.03	0.03	0.03	0.03	0.03	0.03
基 14	四塩化炭素	(mg/L)	< 0.0002	< 0.0002	< 0.0002	< 0.0002	< 0.0002	< 0.0002	< 0.0002	< 0.0002	< 0.0002	< 0.0002	< 0.0002	< 0.0002	< 0.0002	< 0.0002	< 0.0002
基 15	1,4-ジクロロベンゼン	(mg/L)	< 0.005	< 0.005	< 0.005	< 0.005	< 0.005	< 0.005	< 0.005	< 0.005	< 0.005	< 0.005	< 0.005	< 0.005	< 0.005	< 0.005	< 0.005
基 16	1,2-ジクロロベンゼン及び1,4-ジクロロベンゼン	(mg/L)	< 0.0004	< 0.0004	< 0.0004	< 0.0004	< 0.0004	< 0.0004	< 0.0004	< 0.0004	< 0.0004	< 0.0004	< 0.0004	< 0.0004	< 0.0004	< 0.0004	< 0.0004
基 17	ジブチルtin	(mg/L)	< 0.0002	< 0.0002	< 0.0002	< 0.0002	< 0.0002	< 0.0002	< 0.0002	< 0.0002	< 0.0002	< 0.0002	< 0.0002	< 0.0002	< 0.0002	< 0.0002	< 0.0002
基 18	トリブチルtin	(mg/L)	< 0.0002	< 0.0002	< 0.0002	< 0.0002	< 0.0002	< 0.0002	< 0.0002	< 0.0002	< 0.0002	< 0.0002	< 0.0002	< 0.0002	< 0.0002	< 0.0002	< 0.0002
基 19	トリブチルtin	(mg/L)	< 0.0002	< 0.0002	< 0.0002	< 0.0002	< 0.0002	< 0.0002	< 0.0002	< 0.0002	< 0.0002	< 0.0002	< 0.0002	< 0.0002	< 0.0002	< 0.0002	< 0.0002
基 20	ベンゼン	(mg/L)	< 0.0002	< 0.0002	< 0.0002	< 0.0002	< 0.0002	< 0.0002	< 0.0002	< 0.0002	< 0.0002	< 0.0002	< 0.0002	< 0.0002	< 0.0002	< 0.0002	< 0.0002
基 21	塩素酸	(mg/L)	0.09	0.09	0.09	0.09	0.09	0.09	0.09	0.09	0.09	0.09	0.09	0.09	0.09	0.09	0.09
基 22	硝酸	(mg/L)	< 0.002	< 0.002	< 0.002	< 0.002	< 0.002	< 0.002	< 0.002	< 0.002	< 0.002	< 0.002	< 0.002	< 0.002	< 0.002	< 0.002	< 0.002
基 23	硝酸	(mg/L)	0.0061	0.0061	0.0061	0.0061	0.0061	0.0061	0.0061	0.0061	0.0061	0.0061	0.0061	0.0061	0.0061	0.0061	0.0061
基 24	硝酸	(mg/L)	0.006	0.006	0.006	0.006	0.006	0.006	0.006	0.006	0.006	0.006	0.006	0.006	0.006	0.006	0.006
基 25	ジブチルtin	(mg/L)	0.0012	0.0012	0.0012	0.0012	0.0012	0.0012	0.0012	0.0012	0.0012	0.0012	0.0012	0.0012	0.0012	0.0012	0.0012
基 26	臭素酸	(mg/L)	< 0.001	< 0.001	< 0.001	< 0.001	< 0.001	< 0.001	< 0.001	< 0.001	< 0.001	< 0.001	< 0.001	< 0.001	< 0.001	< 0.001	< 0.001
基 27	トリブチルtin	(mg/L)	0.0106	0.0106	0.0106	0.0106	0.0106	0.0106	0.0106	0.0106	0.0106	0.0106	0.0106	0.0106	0.0106	0.0106	0.0106
基 28	トリブチルtin	(mg/L)	0.004	0.004	0.004	0.004	0.004	0.004	0.004	0.004	0.004	0.004	0.004	0.004	0.004	0.004	0.004
基 29	トリブチルtin	(mg/L)	0.0033	0.0033	0.0033	0.0033	0.0033	0.0033	0.0033	0.0033	0.0033	0.0033	0.0033	0.0033	0.0033	0.0033	0.0033
基 30	トリブチルtin	(mg/L)	< 0.0002	< 0.0002	< 0.0002	< 0.0002	< 0.0002	< 0.0002	< 0.0002	< 0.0002	< 0.0002	< 0.0002	< 0.0002	< 0.0002	< 0.0002	< 0.0002	< 0.0002
基 31	トリブチルtin	(mg/L)	< 0.005	< 0.005	< 0.005	< 0.005	< 0.005	< 0.005	< 0.005	< 0.005	< 0.005	< 0.005	< 0.005	< 0.005	< 0.005	< 0.005	< 0.005
基 32	亜鉛及びその化合物	(mg/L)	< 0.01	0.01	0.02	0.02	0.02	0.02	0.02	< 0.01	< 0.01	< 0.01	< 0.01	< 0.01	< 0.01	< 0.01	< 0.01
基 33	鉄及びその化合物	(mg/L)	< 0.01	< 0.01	< 0.01	< 0.01	< 0.01	< 0.01	< 0.01	< 0.01	< 0.01	< 0.01	< 0.01	< 0.01	< 0.01	< 0.01	< 0.01
基 34	銅及びその化合物	(mg/L)	< 0.01	< 0.01	< 0.01	< 0.01	< 0.01	< 0.01	< 0.01	< 0.01	< 0.01	< 0.01	< 0.01	< 0.01	< 0.01	< 0.01	< 0.01
基 35	銅及びその化合物	(mg/L)	< 0.01	< 0.01	< 0.01	< 0.01	< 0.01	< 0.01	< 0.01	< 0.01	< 0.01	< 0.01	< 0.01	< 0.01	< 0.01	< 0.01	< 0.01
基 36	トリブチルtin及びその化合物	(mg/L)	11.5	11.5	11.5	11.5	11.5	11.5	11.5	11.5	11.5	11.5	11.5	11.5	11.5	11.5	11.5
基 37	マンガン及びその化合物	(mg/L)	< 0.002	< 0.002	< 0.002	< 0.002	< 0.002	< 0.002	< 0.002	< 0.002	< 0.002	< 0.002	< 0.002	< 0.002	< 0.002	< 0.002	< 0.002
基 38	塩化物イオン	(mg/L)	13.0	15.0	17.8	15.8	15.5	16.6	14.6	16.2	16.8	16.6	16.7	18.0	18.0	13.0	16.0
基 39	カルシウムイオン等(硬度)	(mg/L)	37.7	37.7	37.7	37.7	37.7	37.7	37.7	37.7	37.7	37.7	37.7	37.7	37.7	37.7	37.7
基 40	蒸発残留物	(mg/L)	116	116	116	116	116	116	116	116	116	116	116	116	116	116	116
基 41	陰イオン界面活性剤	(mg/L)															
基 42	ジエチルtin	(mg/L)															
基 43	2-ブチルtin	(mg/L)															
基 44	非イオン界面活性剤	(mg/L)															
基 45	フェノール類	(mg/L)															
基 46	有機物(全有機炭素(TOC)の量)	(mg/L)	0.5	0.8	0.9	0.8	0.8	0.8	0.5	0.8	0.7	0.7	0.6	1.1	1.1	0.5	0.8
基 47	pH値		7.12	6.89	7.00	7.08	6.99	6.97	7.15	7.02	7.30	7.21	7.03	6.85	7.30	6.85	7.05
基 48	味		なし	なし	なし	なし	なし	なし	なし	なし	なし	なし	なし	なし	なし	なし	なし
基 49	臭気		なし	なし	なし	なし	なし	なし	なし	なし	なし	なし	なし	なし	なし	なし	なし
基 50	色度	(度)	< 0.5	< 0.5	< 0.5	< 0.5	< 0.5	< 0.5	< 0.5	< 0.5	< 0.5	< 0.5	< 0.5	< 0.5	< 0.5	< 0.5	< 0.5
基 51	濁度	(度)	< 0.1	< 0.1	< 0.1	< 0.1	< 0.1	< 0.1	< 0.1	< 0.1	< 0.1	< 0.1	< 0.1	< 0.1	< 0.1	< 0.1	< 0.1

須江山浄水場 ろ過池

項目番号	項目名	採水年月日	H30.04.18	H30.05.16	H30.06.20	H30.07.12	H30.08.23	H30.09.13	H30.10.10	H30.11.15	H30.12.12	H31.01.17	H31.02.13	H31.03.13	最高	最低	平均
＜水質管理目標設定値項目(26項目)＞																	
目 1	アンモニア及びその化合物	(mg/L)				< 0.001									< 0.001		< 0.001
目 2	硝酸及びその化合物	(mg/L)				< 0.0002									< 0.0002		< 0.0002
目 3	ニッケル及びその化合物	(mg/L)				< 0.001									< 0.001		< 0.001
目 5	1,2-ジチオエタン	(mg/L)				< 0.0002									< 0.0002		< 0.0002
目 8	トルエン	(mg/L)				< 0.0002									< 0.0002		< 0.0002
目 9	7-メチルノボルネン	(mg/L)															
目 10	亜塩素酸	(mg/L)															
目 12	二酸化塩素	(mg/L)				< 0.001									< 0.001		< 0.001
目 13	ジチオエタン	(mg/L)				< 0.002									< 0.002		< 0.002
目 14	抱水ケイ酸	(mg/L)															
目 15	農薬類	(mg/L)															
目 16	残留塩素	(mg/L)	1.01	0.84	0.90	0.92	0.98	0.81	1.02	0.83	0.94	0.75	0.97	1.10	1.10	0.75	0.92
目 17	カルシウム、マグネシウム等(硬度)	(mg/L)				37.7									37.7		37.7
目 18	メタン及びその化合物	(mg/L)	< 0.002	< 0.002	< 0.002	< 0.002	< 0.002	< 0.002	< 0.002	< 0.002	< 0.002	< 0.002	< 0.002	< 0.002	< 0.002		< 0.002
目 19	遊離炭酸	(mg/L)															
目 20	1,1,1-トリクロロエタン	(mg/L)				< 0.0002									< 0.0002		< 0.0002
目 21	4-tert-ブチルフェノール(MTBE)	(mg/L)															
目 22	有機物等(KMnO4消費量)	(mg/L)															
目 23	臭気強度(TON)	(mg/L)															
目 24	蒸発残留物	(mg/L)				116									116		116
目 25	濁度	(度)	< 0.1	< 0.1	< 0.1	< 0.1	< 0.1	< 0.1	< 0.1	< 0.1	< 0.1	< 0.1	< 0.1	< 0.1	< 0.1		< 0.1
目 26	pH値		7.12	6.89	7.00	7.08	6.99	6.97	7.15	7.02	7.30	7.21	7.03	6.85	7.30	6.85	7.05
目 27	腐食性(ブクゲリ)指数																
目 28	従属栄養細菌	(個/mL)															
目 29	1,1-ジチオエタン	(mg/L)															
目 30	アンモニア及びその化合物	(mg/L)	< 0.01	0.01	0.02	< 0.0002	0.02	0.02	0.02	< 0.01	< 0.01	< 0.01	0.01	< 0.01	< 0.02	< 0.01	< 0.0002
＜企業水質管理項目(17項目)＞																	
企 1	アンモニア態窒素	(mg/L)	< 0.02	< 0.02	< 0.02	< 0.02	< 0.02	< 0.02	< 0.02	< 0.02	< 0.02	< 0.02	< 0.02	< 0.02	< 0.02		< 0.02
企 2	電気伝導率	(μS/cm)	109	129	151	142	144	147	137	157	151	155	156	135	157	109	143
企 3	硫酸イオン	(mg/L)	13.2	15.7	17.8	15.3	16.7	17.5	16.8	19.4	19.5	20.1	19.1	16.5	20.1	13.2	17.3
企 4	総硬度	(mg/L)	15.3	18.9	27.3	23.7	24.4	21.2	21.2	25.0	23.2	20.2	22.5	16.3	27.3	15.3	21.6
企 5	紫外線放射度(E-260)	(mg/L)															
企 6	カリウム	(mg/L)	1.3	2.4	2.2	2.1	2.2	2.3	1.8	1.9	1.7	1.7	1.7	2.0	2.4	1.3	1.9
企 7	カルシウム	(mg/L)	8.4	13.9	14.0	10.7	10.7	11.0	10.5	12.3	11.9	12.0	12.3	9.7	14.0	8.4	11.4
企 8	マグネシウム	(mg/L)	2.2	3.5	3.4	2.7	2.6	2.7	2.6	3.0	3.1	3.0	3.0	2.4	3.5	2.2	2.8
企 9	硝酸イオン	(mg/L)															
企 10	トリハロメタン生成能	(mg/L)															
企 11	溶解酸素	(mg/L)															
企 12	生物化学的酸素要求量	(mg/L)															
企 13	化学的酸素要求量	(mg/L)															
企 14	浮遊物質	(mg/L)															
企 15	全窒素	(mg/L)															
企 16	全窒素	(mg/L)															
企 18	嫌気性芽胞菌	(CFU/100ml)															

須江山浄水場 浄水池

項目番号	項目名	採水年月日	H30.04.18	H30.05.16	H30.06.20	H30.07.12	H30.08.23	H30.09.13	H30.10.10	H30.11.15	H30.12.12	H31.01.17	H31.02.13	H31.03.13	最高	最低	平均
	天候(前日/当日)	(C)	晴/曇	晴/晴	晴/雨	晴/晴	晴/晴	晴/晴	晴/晴	晴/晴	晴/雨	曇/晴	晴/晴	晴/晴			
	気温	(C)	15.2	21.8	18.5	21.2	30.6	20.9	20.0	10.3	1.2	4.9	2.2	11.3	30.6	1.2	14.8
	水温	(C)	10.4	16.9	19.9	24.0	26.1	20.3	19.0	10.8	5.2	2.6	3.0	7.6	26.1	2.6	13.8
<基準項目(51項目)>																	
基 1	一般細菌	(個/mL)	0	0	0	0	0	0	0	0	0	0	0	0	0	0	0
基 2	大腸菌	(個/L)	不検出	不検出	不検出	不検出	不検出	不検出	不検出	不検出	不検出	不検出	不検出	不検出	不検出	不検出	不検出
基 3	トリハロメタンの化合物	(mg/L)	< 0.0003	< 0.0003	< 0.0003	< 0.0003	< 0.0003	< 0.0003	< 0.0003	< 0.0003	< 0.0003	< 0.0003	< 0.0003	< 0.0003	< 0.0003	< 0.0003	< 0.0003
基 4	水銀及びその化合物	(mg/L)	< 0.00005	< 0.00005	< 0.00005	< 0.00005	< 0.00005	< 0.00005	< 0.00005	< 0.00005	< 0.00005	< 0.00005	< 0.00005	< 0.00005	< 0.00005	< 0.00005	< 0.00005
基 5	鉛及びその化合物	(mg/L)	< 0.001	< 0.001	< 0.001	< 0.001	< 0.001	< 0.001	< 0.001	< 0.001	< 0.001	< 0.001	< 0.001	< 0.001	< 0.001	< 0.001	< 0.001
基 6	銅及びその化合物	(mg/L)	< 0.001	< 0.001	< 0.001	< 0.001	< 0.001	< 0.001	< 0.001	< 0.001	< 0.001	< 0.001	< 0.001	< 0.001	< 0.001	< 0.001	< 0.001
基 7	セレン及びその化合物	(mg/L)	< 0.001	< 0.001	< 0.001	< 0.001	< 0.001	< 0.001	< 0.001	< 0.001	< 0.001	< 0.001	< 0.001	< 0.001	< 0.001	< 0.001	< 0.001
基 8	六価クロム化合物	(mg/L)	< 0.001	< 0.001	< 0.001	< 0.001	< 0.001	< 0.001	< 0.001	< 0.001	< 0.001	< 0.001	< 0.001	< 0.001	< 0.001	< 0.001	< 0.001
基 9	亜硝酸態窒素	(mg/L)	< 0.004	< 0.004	< 0.004	< 0.004	< 0.004	< 0.004	< 0.004	< 0.004	< 0.004	< 0.004	< 0.004	< 0.004	< 0.004	< 0.004	< 0.004
基 10	硝酸態窒素	(mg/L)	< 0.001	< 0.001	< 0.001	< 0.001	< 0.001	< 0.001	< 0.001	< 0.001	< 0.001	< 0.001	< 0.001	< 0.001	< 0.001	< 0.001	< 0.001
基 11	硝酸態窒素及び亜硝酸態窒素	(mg/L)	0.39	0.56	0.52	0.57	0.42	0.54	0.54	0.50	0.70	0.70	0.88	0.83	0.88	0.39	0.60
基 12	フッ素及びその化合物	(mg/L)	< 0.05	< 0.05	< 0.05	< 0.05	< 0.05	< 0.05	< 0.05	< 0.05	< 0.05	< 0.05	< 0.05	< 0.05	< 0.05	< 0.05	< 0.05
基 13	砒素及びその化合物	(mg/L)	0.03	0.03	0.03	0.03	0.03	0.03	0.03	0.03	0.03	0.03	0.03	0.03	0.03	0.03	0.03
基 14	四塩化砒素	(mg/L)	< 0.0002	< 0.0002	< 0.0002	< 0.0002	< 0.0002	< 0.0002	< 0.0002	< 0.0002	< 0.0002	< 0.0002	< 0.0002	< 0.0002	< 0.0002	< 0.0002	< 0.0002
基 15	1,4-ジクロロベンゼン	(mg/L)	< 0.0004	< 0.0004	< 0.0004	< 0.0004	< 0.0004	< 0.0004	< 0.0004	< 0.0004	< 0.0004	< 0.0004	< 0.0004	< 0.0004	< 0.0004	< 0.0004	< 0.0004
基 16	1,2-ジクロロエタン及び1,1,2,2-テトラクロロエタン	(mg/L)	< 0.0002	< 0.0002	< 0.0002	< 0.0002	< 0.0002	< 0.0002	< 0.0002	< 0.0002	< 0.0002	< 0.0002	< 0.0002	< 0.0002	< 0.0002	< 0.0002	< 0.0002
基 17	ジブチルtin	(mg/L)	< 0.0002	< 0.0002	< 0.0002	< 0.0002	< 0.0002	< 0.0002	< 0.0002	< 0.0002	< 0.0002	< 0.0002	< 0.0002	< 0.0002	< 0.0002	< 0.0002	< 0.0002
基 18	トリブチルtin	(mg/L)	< 0.0002	< 0.0002	< 0.0002	< 0.0002	< 0.0002	< 0.0002	< 0.0002	< 0.0002	< 0.0002	< 0.0002	< 0.0002	< 0.0002	< 0.0002	< 0.0002	< 0.0002
基 19	トリブチルtin	(mg/L)	< 0.0002	< 0.0002	< 0.0002	< 0.0002	< 0.0002	< 0.0002	< 0.0002	< 0.0002	< 0.0002	< 0.0002	< 0.0002	< 0.0002	< 0.0002	< 0.0002	< 0.0002
基 20	ベンゼン	(mg/L)	< 0.0002	< 0.0002	< 0.0002	< 0.0002	< 0.0002	< 0.0002	< 0.0002	< 0.0002	< 0.0002	< 0.0002	< 0.0002	< 0.0002	< 0.0002	< 0.0002	< 0.0002
基 21	塩素酸	(mg/L)	< 0.06	< 0.06	< 0.06	< 0.06	< 0.06	< 0.06	< 0.06	< 0.06	< 0.06	< 0.06	< 0.06	< 0.06	< 0.06	< 0.06	< 0.06
基 22	亜硝酸酸	(mg/L)	< 0.02	< 0.02	< 0.02	< 0.02	< 0.02	< 0.02	< 0.02	< 0.02	< 0.02	< 0.02	< 0.02	< 0.02	< 0.02	< 0.02	< 0.02
基 23	硝酸酸	(mg/L)	0.0044	0.0114	0.0060	0.0087	0.0078	0.0071	0.0040	0.0067	0.0027	0.0017	0.0019	0.0044	0.0114	0.0017	0.0056
基 24	ジブチルtin	(mg/L)	0.004	0.004	0.004	0.007	0.007	0.004	0.004	0.004	0.003	0.003	0.007	0.007	0.007	0.003	0.004
基 25	ジブチルtin	(mg/L)	0.0012	0.0016	0.0014	0.0017	0.0023	0.0010	0.0014	0.0025	0.0015	0.0009	0.0007	0.0005	0.0025	0.0005	0.0014
基 26	臭素酸	(mg/L)	< 0.01	< 0.01	< 0.01	< 0.01	< 0.01	< 0.01	< 0.01	< 0.01	< 0.01	< 0.01	< 0.01	< 0.01	< 0.01	< 0.01	< 0.01
基 27	鉛及びその化合物	(mg/L)	0.0085	0.0193	0.0115	0.0149	0.0160	0.0115	0.0086	0.0148	0.0070	0.0046	0.0044	0.0072	0.0193	0.0044	0.0107
基 28	トリブチルtin	(mg/L)	0.003	0.003	0.004	0.004	0.004	0.004	0.003	0.003	0.003	0.003	0.004	0.004	0.003	0.003	0.003
基 29	トリブチルtin	(mg/L)	0.0029	0.0063	0.0041	0.0045	0.0057	0.0034	0.0032	0.0053	0.0026	0.0018	0.0018	0.0023	0.0063	0.0018	0.0037
基 30	トリブチルtin	(mg/L)	< 0.0002	< 0.0002	< 0.0002	< 0.0002	< 0.0002	< 0.0002	< 0.0002	< 0.0002	< 0.0002	< 0.0002	< 0.0002	< 0.0002	< 0.0002	< 0.0002	< 0.0002
基 31	トリブチルtin	(mg/L)	< 0.005	< 0.005	< 0.005	< 0.005	< 0.005	< 0.005	< 0.005	< 0.005	< 0.005	< 0.005	< 0.005	< 0.005	< 0.005	< 0.005	< 0.005
基 32	亜鉛及びその化合物	(mg/L)	< 0.005	< 0.005	< 0.005	< 0.005	< 0.005	< 0.005	< 0.005	< 0.005	< 0.005	< 0.005	< 0.005	< 0.005	< 0.005	< 0.005	< 0.005
基 33	トリブチルtin	(mg/L)	< 0.01	< 0.01	< 0.01	< 0.01	< 0.01	< 0.01	< 0.01	< 0.01	< 0.01	< 0.01	< 0.01	< 0.01	< 0.01	< 0.01	< 0.01
基 34	鉄及びその化合物	(mg/L)	< 0.01	< 0.01	< 0.01	< 0.01	< 0.01	< 0.01	< 0.01	< 0.01	< 0.01	< 0.01	< 0.01	< 0.01	< 0.01	< 0.01	< 0.01
基 35	銅及びその化合物	(mg/L)	< 0.01	< 0.01	< 0.01	< 0.01	< 0.01	< 0.01	< 0.01	< 0.01	< 0.01	< 0.01	< 0.01	< 0.01	< 0.01	< 0.01	< 0.01
基 36	トリブチルtin	(mg/L)	9.4	9.4	9.4	11.6	11.6	10.9	10.9	10.9	12.0	12.0	12.0	12.0	9.4	12.0	11.0
基 37	トリブチルtin	(mg/L)	< 0.002	< 0.002	< 0.002	< 0.002	< 0.002	< 0.002	< 0.002	< 0.002	< 0.002	< 0.002	< 0.002	< 0.002	< 0.002	< 0.002	< 0.002
基 38	塩化物イオン	(mg/L)	13.4	15.0	17.1	15.6	15.1	16.5	14.8	15.9	16.6	16.2	16.6	18.0	18.0	13.4	15.9
基 39	カルシウムイオン	(mg/L)	27.1	37.6	37.6	37.6	37.6	36.0	36.0	36.0	41.8	41.8	41.8	41.8	27.1	35.6	35.6
基 40	蒸発残留物	(mg/L)	73	104	104	104	104	72	72	72	130	130	130	130	72	95	95
基 41	陰イオン活性剤	(mg/L)	< 0.02	< 0.02	< 0.02	< 0.02	< 0.02	< 0.02	< 0.02	< 0.02	< 0.02	< 0.02	< 0.02	< 0.02	< 0.02	< 0.02	< 0.02
基 42	ジブチルtin	(mg/L)	0.000003	0.000002	< 0.000001	< 0.000001	< 0.000001	< 0.000001	< 0.000001	0.000002	0.000001	0.000002	0.000001	0.000003	0.000003	< 0.000001	0.000001
基 43	2-ブチルtin	(mg/L)	< 0.000001	< 0.000001	< 0.000001	< 0.000001	< 0.000001	< 0.000001	< 0.000001	< 0.000001	< 0.000001	< 0.000001	< 0.000001	< 0.000001	< 0.000001	< 0.000001	< 0.000001
基 44	非イオン活性剤	(mg/L)	< 0.005	< 0.005	< 0.005	< 0.005	< 0.005	< 0.005	< 0.005	< 0.005	< 0.005	< 0.005	< 0.005	< 0.005	< 0.005	< 0.005	< 0.005
基 45	フェノール類	(mg/L)	< 0.0005	< 0.0005	< 0.0005	< 0.0005	< 0.0005	< 0.0005	< 0.0005	< 0.0005	< 0.0005	< 0.0005	< 0.0005	< 0.0005	< 0.0005	< 0.0005	< 0.0005
基 46	有機物(全有機炭素(TOC)の量)	(mg/L)	0.5	0.8	0.9	0.9	0.8	1.1	0.6	0.8	0.7	0.7	0.7	1.1	1.1	0.5	0.8
基 47	pH値		7.13	6.96	7.07	7.17	7.05	7.08	7.13	6.94	7.26	7.20	7.06	6.83	7.26	6.83	7.07
基 48	味		なし	なし	なし	なし	なし	なし	なし	なし	なし	なし	なし	なし	なし	なし	なし
基 49	臭気		なし	なし	なし	なし	なし	なし	なし	なし	なし	なし	なし	なし	なし	なし	なし
基 50	色度	(度)	< 0.5	< 0.5	< 0.5	< 0.5	< 0.5	< 0.5	< 0.5	< 0.5	< 0.5	< 0.5	< 0.5	< 0.5	< 0.5	< 0.5	< 0.5
基 51	濁度	(度)	< 0.1	< 0.1	< 0.1	< 0.1	< 0.1	< 0.1	< 0.1	< 0.1	< 0.1	< 0.1	< 0.1	< 0.1	< 0.1	< 0.1	< 0.1

須江山浄水場 浄水池

項目番号	項目名	採水年月日	H30.04.18	H30.05.16	H30.06.20	H30.07.12	H30.08.23	H30.09.13	H30.10.10	H30.11.15	H30.12.12	H31.01.17	H31.02.13	H31.03.13	最高	最低	平均
＜水質管理目標設定項目(26項目)＞																	
目 1	フホビ及びその化合物	(mg/L)	< 0.001			< 0.001			< 0.001			< 0.001			< 0.001		< 0.001
目 2	ワケ及びその化合物	(mg/L)	< 0.0002			< 0.0002			< 0.0002			< 0.0002			< 0.0002		< 0.0002
目 3	ニカド及びその化合物	(mg/L)	< 0.001			< 0.001			< 0.001			< 0.001			< 0.001		< 0.001
目 5	1,2-ジフホビ	(mg/L)	< 0.0002			< 0.0002			< 0.0002			< 0.0002			< 0.0002		< 0.0002
目 8	トルン	(mg/L)	< 0.0002			< 0.0002			< 0.0002			< 0.0002			< 0.0002		< 0.0002
目 9	7加酸ジ(2-エチルヘキシル)	(mg/L)	< 0.005			< 0.005			< 0.005			< 0.005			< 0.005		< 0.005
目 10	亜塩素酸	(mg/L)															
目 12	二酸化塩素	(mg/L)	< 0.001			< 0.001			< 0.001			< 0.001			< 0.001		< 0.001
目 13	ジフホビトリニトリル	(mg/L)	< 0.002			< 0.002			< 0.002			< 0.002			< 0.002		< 0.002
目 14	抱水ワケ	(mg/L)	< 0.1			< 0.1			< 0.1			< 0.1			< 0.1		< 0.1
目 15	農薬類	(mg/L)	< 0.1			< 0.1			< 0.1			< 0.1			< 0.1		< 0.1
目 16	残留塩素	(mg/L)	1.06	0.86	1.10	1.32	1.14	1.27	1.31	0.95	1.10	0.99	1.18	1.10	1.32	0.86	1.12
目 17	カドム, マグネシウム等(硬度)	(mg/L)	27.1			37.6			36.0			41.8			41.8	27.1	35.6
目 18	マゲツ及びその化合物	(mg/L)	< 0.0002			< 0.0002			< 0.0002			< 0.0002			< 0.0002		< 0.0002
目 19	遊離炭酸	(mg/L)	4.4			4.2			6.2			4.4			6.2	4.2	4.8
目 20	1,1,1-トリクロロエチン	(mg/L)	< 0.0002			< 0.0002			< 0.0002			< 0.0002			< 0.0002		< 0.0002
目 21	ホルムリンジアルデヒド(MTBE)	(mg/L)	< 0.001			< 0.001			< 0.001			< 0.001			< 0.001		< 0.001
目 22	有機物等(KMnO4消費量)	(mg/L)															
目 23	臭気強度(TON)	(mg/L)	73			104			72			130			130	72	95
目 24	蒸発残留物	(mg/L)	< 0.1	< 0.1	< 0.1	< 0.1	< 0.1	< 0.1	< 0.1	< 0.1	< 0.1	< 0.1	< 0.1	< 0.1	< 0.1	< 0.1	< 0.1
目 25	濁度	(度)	7.13	6.96	7.07	7.17	7.05	7.08	7.13	6.94	7.26	7.20	7.06	6.83	7.26	6.83	7.07
目 26	pH値		-2.31			-1.61			-1.97			-2.20			-1.61	-2.31	-2.02
目 27	腐食性(フケリヤ指数)	(個/mL)	0			0			0			0			0	0	0
目 28	従属栄養細菌	(mg/L)	< 0.0002			< 0.0002			< 0.0002			< 0.0002			< 0.0002		< 0.0002
目 29	1,1-ジフホビ	(mg/L)	< 0.0002			< 0.0002			< 0.0002			< 0.0002			< 0.0002		< 0.0002
目 30	フホビ及びその化合物	(mg/L)	< 0.01	0.01	0.02	0.02	0.02	0.02	0.02	< 0.01	< 0.01	< 0.01	0.01	0.01	< 0.02	< 0.01	0.01
＜企業団水質管理項目(17項目)＞																	
企 1	フホビ濃度	(mg/L)	< 0.02	< 0.02	< 0.02	< 0.02	< 0.02	< 0.02	< 0.02	< 0.02	< 0.02	< 0.02	< 0.02	< 0.02	< 0.02	< 0.02	< 0.02
企 2	電気伝導率	(μ S/cm)	120	130	151	144	145	148	139	156	148	160	158	141	160	120	145
企 3	硫酸付	(mg/L)	12.9	15.9	17.6	14.8	16.4	17.4	16.6	19.3	18.9	19.3	19.0	16.6	19.3	12.9	17.1
企 4	総アルカリ度	(mg/L)	18.1	18.6	26.3	25.8	24.7	22.2	20.5	26.5	23.1	22.2	22.2	17.2	26.5	17.2	22.3
企 5	紫外線放射度(E-260)	(mg/L)	0.008	0.012	0.012	0.011	0.012	0.014	0.009	0.011	0.008	0.011	0.011	0.016	0.016	0.008	0.011
企 6	カリウム	(mg/L)	2.4	2.4	2.1	2.0	2.1	2.3	1.8	1.9	1.6	1.7	1.7	2.0	2.4	1.2	1.9
企 7	カルシウム	(mg/L)	7.6	13.9	12.6	10.6	10.6	10.8	10.3	12.1	11.4	11.9	12.3	9.7	13.9	7.6	11.2
企 8	マグネシウム	(mg/L)	2.0	3.5	3.2	2.7	2.6	2.7	2.5	3.0	2.8	3.0	3.0	2.4	3.5	2.0	2.8
企 9	硝酸付	(mg/L)															
企 10	トリハロメタン生成能	(mg/L)															
企 11	溶存酸素	(mg/L)															
企 12	生物化学的酸素要求量	(mg/L)															
企 13	化学的酸素要求量	(mg/L)															
企 14	浮遊物質	(mg/L)															
企 15	全リン	(mg/L)															
企 16	全窒素	(mg/L)															
企 18	嫌気性芽胞菌	(CFU/100ml)															





須江山配水場 1号配水池

項目番号	項目名	採水年月日	H30.04.18	H30.05.16	H30.06.20	H30.07.12	H30.08.23	H30.09.13	H30.10.10	H30.11.15	H30.12.12	H31.01.17	H31.02.13	H31.03.13	最高	最低	平均
＜水質管理目標設定値項目(26項目)＞																	
目 1	フタル酸及びその化合物	(mg/L)				< 0.001									< 0.001		< 0.001
目 2	フタル酸及びその化合物	(mg/L)				< 0.0002									< 0.0002		< 0.0002
目 3	ニカド及びその化合物	(mg/L)				< 0.001									< 0.001		< 0.001
目 5	1,2-ジフルオロベンゼン	(mg/L)				< 0.0002									< 0.0002		< 0.0002
目 8	トルエン	(mg/L)				< 0.0002									< 0.0002		< 0.0002
目 9	7加酸ジ(2-エチルヘキシル)	(mg/L)															
目 10	亜塩素酸	(mg/L)															
目 12	二酸化塩素	(mg/L)				< 0.001									< 0.001		< 0.001
目 13	ジフルオロエチレン	(mg/L)				< 0.002									< 0.002		< 0.002
目 14	抱水ケイ酸	(mg/L)															
目 15	農薬類	(mg/L)															
目 16	残留塩素	(mg/L)	0.90	0.80	1.00	0.98	0.80	0.87	0.86	0.89	0.76	1.09	0.83	0.88	1.09	0.76	0.89
目 17	ホルム、ホルミル等(硬度)	(mg/L)				36.8									36.8		36.8
目 18	メチル及びその化合物	(mg/L)	< 0.002	< 0.002	< 0.002	< 0.002	< 0.002	< 0.002	< 0.002	< 0.002	< 0.002	< 0.002	< 0.002	< 0.002	< 0.002	< 0.002	< 0.002
目 19	遊離炭酸	(mg/L)															
目 20	1,1,1-トリクロロエタン	(mg/L)				< 0.0002									< 0.0002		< 0.0002
目 21	4-tert-ブチルフェノール(MTBE)	(mg/L)				< 0.001									< 0.001		< 0.001
目 22	有機物等(KMnO4消費量)	(TON)															
目 23	臭気強度(TON)	(TON)															
目 24	蒸発残留物	(mg/L)				105									105		105
目 25	濁度	(度)	< 0.1	< 0.1	< 0.1	< 0.1	< 0.1	< 0.1	< 0.1	< 0.1	< 0.1	< 0.1	< 0.1	< 0.1	< 0.1	< 0.1	< 0.1
目 26	pH値		7.20	6.98	7.17	7.29	7.23	6.96	7.31	7.10	7.40	7.24	6.98	6.91	7.40	6.91	7.15
目 27	腐食性(フグリア指数)	(個/mL)															
目 28	従属栄養細菌	(個/mL)															
目 29	1,1-ジフルオロエタン	(mg/L)															
目 30	フタル酸及びその化合物	(mg/L)	< 0.01	0.01	0.01	< 0.002	0.02	0.01	0.02	0.01	< 0.01	< 0.01	0.01	0.01	< 0.01	< 0.01	< 0.002
＜企業水質管理項目(17項目)＞																	
企 1	フタル酸系	(mg/L)	< 0.02	< 0.02	< 0.02	< 0.02	< 0.02	< 0.02	< 0.02	< 0.02	< 0.02	< 0.02	< 0.02	< 0.02	< 0.02	< 0.02	< 0.02
企 2	電気伝導率	(μ S/cm)	112	131	150	143	144	150	138	153	148	159	160	152	160	112	145
企 3	硫酸イオン	(mg/L)	12.8	15.7	17.4	14.3	16.1	17.1	16.7	17.7	19.1	19.0	19.5	19.1	19.5	12.8	17.0
企 4	総硬度	(mg/L)	14.9	19.5	25.5	23.9	24.1	23.3	20.7	26.0	23.4	21.2	23.6	18.5	26.0	14.9	22.0
企 5	紫外線吸収光度(E-260)																
企 6	カリウム	(mg/L)	1.3	2.3	2.1	2.1	2.2	2.4	1.8	1.6	1.8	1.6	1.7	2.1	2.4	1.3	1.9
企 7	カルシウム	(mg/L)	7.6	13.7	12.7	10.4	10.8	11.0	10.3	11.9	11.9	11.7	12.2	11.3	13.7	7.6	11.3
企 8	マグネシウム	(mg/L)	2.0	3.4	3.2	2.6	2.7	2.7	2.5	2.6	3.0	2.9	3.0	2.8	3.4	2.0	2.8
企 9	硝酸イオン	(mg/L)															
企 10	トリハロメタン生成能	(mg/L)															
企 11	溶存酸素	(mg/L)															
企 12	生物化学的酸素要求量	(mg/L)															
企 13	化学的酸素要求量	(mg/L)															
企 14	浮遊物質	(mg/L)															
企 15	全リン	(mg/L)															
企 16	全窒素	(mg/L)															
企 18	嫌気性芽胞菌	(CFU/100ml)															

3 給水栓水水質検査結果  
1) 大街道浄水場系

石巻市穀町 給水栓水

項目番号	項目名	採水年月日	H30.04.10 霧/晴	H30.05.08 霧/曇	H30.06.12 雨/曇	H30.07.03 晴/晴	H30.08.02 晴/晴	H30.09.11 雨/曇	H30.10.03 晴/晴	H30.11.06 霧/曇	H30.12.04 晴/晴	H31.01.08 晴/晴	H31.02.05 晴/晴	H31.03.05 霧/晴	最高	最低	平均
	気温 (°C)		12.1	14.0	19.4	32.0	32.3	20.1	22.2	13.7	12.9	6.6	5.8	12.8	32.3	5.8	17.0
	水温 (°C)		10.5	15.6	21.3	24.7	27.4	23.4	20.5	14.9	10.0	5.3	5.2	7.0	27.4	5.2	15.5
<基準項目(51項目)>																	
基 1	一般細菌	(個/mL)	0	0	0	0	0	0	0	0	1	0	0	0	1	0	0
基 2	大腸菌	(mg/L)	不検出	不検出	不検出	不検出	不検出	不検出	不検出	不検出	不検出	不検出	不検出	不検出	不検出	不検出	不検出
基 3	鉛及びその化合物	(mg/L)															
基 4	水銀及びその化合物	(mg/L)															
基 5	砒及びその化合物	(mg/L)															
基 6	鉛及びその化合物	(mg/L)															
基 7	砒及びその化合物	(mg/L)															
基 8	六価クロム化合物	(mg/L)															
基 9	亜硝酸態窒素	(mg/L)															
基 10	シアン化物(イオン及び塩化イオン)	(mg/L)															
基 11	硝酸態窒素及び亜硝酸態窒素	(mg/L)	0.41	0.62	0.47	0.59	0.53	0.57	0.61	0.54	0.50	0.82	0.81	0.64	0.82	0.41	0.59
基 12	フッ素及びその化合物	(mg/L)															
基 13	亜硫酸及びその化合物	(mg/L)															
基 14	四塩化炭素	(mg/L)															
基 15	1,4-ジクロロベンゼン	(mg/L)															
基 16	1,2-ジクロロエタン及び1,1,2,2-テトラクロロエタン	(mg/L)															
基 17	ジブチルケトン	(mg/L)															
基 18	トリクロロエチレン	(mg/L)															
基 19	トリブromエチレン	(mg/L)															
基 20	ベンゼン	(mg/L)															
基 21	塩素酸	(mg/L)															
基 22	クロロ酢酸	(mg/L)															
基 23	トリクロロ酢酸	(mg/L)															
基 24	ジブチルケトン	(mg/L)															
基 25	ジブチルケトン	(mg/L)															
基 26	臭素酸	(mg/L)															
基 27	トリクロロエチレン	(mg/L)															
基 28	トリブrom酢酸	(mg/L)															
基 29	ジブチルケトン	(mg/L)															
基 30	トリブrom酢酸	(mg/L)															
基 31	トリブrom酢酸	(mg/L)															
基 32	亜鉛及びその化合物	(mg/L)															
基 33	鉛及びその化合物	(mg/L)															
基 34	鉄及びその化合物	(mg/L)															
基 35	銅及びその化合物	(mg/L)															
基 36	トリブrom酢酸及びその化合物	(mg/L)															
基 37	マンガン及びその化合物	(mg/L)															
基 38	塩化物イオン	(mg/L)	13.2	16.7	15.5	15.6	17.2	17.1	17.5	14.6	15.2	17.6	19.7	16.4	19.7	13.2	16.4
基 39	カルシウムイオン等(硬度)	(mg/L)															
基 40	蒸発残留物	(mg/L)															
基 41	陰イオン界面活性剤	(mg/L)															
基 42	ジエチルベンゼン	(mg/L)															
基 43	2-ブチルフェノール	(mg/L)															
基 44	非イオン界面活性剤	(mg/L)															
基 45	フェノール類	(mg/L)															
基 46	有機物(全有機炭素(TOC)の量)	(mg/L)	0.3	0.6	0.7	1.0	0.7	1.0	1.0	0.6	0.5	0.6	0.5	0.5	1.0	0.3	0.7
基 47	pH値		7.00	6.95	7.09	7.14	7.38	7.22	7.18	7.28	7.08	7.20	7.21	6.96	7.38	6.95	7.14
基 48	味		なし	なし	なし	なし	なし	なし	なし	なし	なし	なし	なし	なし	なし	なし	なし
基 49	臭気		なし	なし	なし	なし	なし	なし	なし	なし	なし	なし	なし	なし	なし	なし	なし
基 50	色度	(度)	< 0.5	< 0.5	< 0.5	< 0.5	< 0.5	< 0.5	< 0.5	< 0.5	< 0.5	< 0.5	< 0.5	< 0.5	< 0.5	< 0.5	< 0.5
基 51	濁度	(度)	< 0.1	< 0.1	< 0.1	< 0.1	< 0.1	< 0.1	< 0.1	< 0.1	< 0.1	< 0.1	< 0.1	< 0.1	< 0.1	< 0.1	< 0.1
	残留塩素	(mg/L)	0.67	0.63	0.52	0.32	0.66	0.70	0.71	0.55	0.69	0.58	0.75	0.87	0.87	0.32	0.64
	電気伝導率	(µS/cm)	112	130	142	144	163	151	150	152	152	172	177	152	177	112	150
	硫酸イオン	(mg/L)	13.1	15.2	17.0	15.1	17.3	16.2	15.9	18.1	19.0	18.6	21.1	18.8	21.1	13.1	17.1

石巻市泉町 給水栓水

項目番号	項目名	採水年月日	H30.04.10	H30.05.08	H30.06.12	H30.07.03	H30.08.02	H30.09.11	H30.10.03	H30.11.06	H30.12.04	H31.01.08	H31.02.05	H31.03.05	最高	最低	平均
	天候(前日/当日)	(C)	霧/晴	霧/曇	雨/曇	晴/晴	晴/晴	雨/曇	晴/晴	霧/曇	晴/晴	晴/晴	晴/晴	霧/晴			
	気温	(C)	12.5	13.6	18.0	19.7	19.7	23.6	20.2	13.6	12.6	5.4	5.4	3.3	31.7	3.3	15.6
	水温	(C)	10.3	15.2	20.3	22.1	24.7	23.6	21.2	17.1	12.2	8.1	6.6	7.7	24.7	6.6	15.8
<基準項目(51項目)>			0	0	0	0	0	0	0	0	0	0	0	0	0	0	0
基 1	一般細菌	(個/mL)	不検出	不検出	不検出	不検出	不検出	不検出	不検出	不検出	不検出	不検出	不検出	不検出	0		0
基 2	大腸菌	(mg/L)	不検出	不検出	不検出	不検出	不検出	不検出	不検出	不検出	不検出	不検出	不検出	不検出	0		0
基 3	鉛、銅及びその化合物	(mg/L)	< 0.0003	< 0.0003	< 0.0003	< 0.0003	< 0.0003	< 0.0003	< 0.0003	< 0.0003	< 0.0003	< 0.0003	< 0.0003	< 0.0003	< 0.0003	< 0.0003	< 0.0003
基 4	水銀及びその化合物	(mg/L)	< 0.00005	< 0.00005	< 0.00005	< 0.00005	< 0.00005	< 0.00005	< 0.00005	< 0.00005	< 0.00005	< 0.00005	< 0.00005	< 0.00005	< 0.00005	< 0.00005	< 0.00005
基 5	セレン及びその化合物	(mg/L)	< 0.001	< 0.001	< 0.001	< 0.001	< 0.001	< 0.001	< 0.001	< 0.001	< 0.001	< 0.001	< 0.001	< 0.001	< 0.001	< 0.001	< 0.001
基 6	鉛及びその化合物	(mg/L)	< 0.001	< 0.001	< 0.001	< 0.001	< 0.001	< 0.001	< 0.001	< 0.001	< 0.001	< 0.001	< 0.001	< 0.001	< 0.001	< 0.001	< 0.001
基 7	セレン及びその化合物	(mg/L)	< 0.001	< 0.001	< 0.001	< 0.001	< 0.001	< 0.001	< 0.001	< 0.001	< 0.001	< 0.001	< 0.001	< 0.001	< 0.001	< 0.001	< 0.001
基 8	六価クロム化合物	(mg/L)	< 0.001	< 0.001	< 0.001	< 0.001	< 0.001	< 0.001	< 0.001	< 0.001	< 0.001	< 0.001	< 0.001	< 0.001	< 0.001	< 0.001	< 0.001
基 9	亜硝酸態窒素	(mg/L)	< 0.004	< 0.004	< 0.004	< 0.004	< 0.004	< 0.004	< 0.004	< 0.004	< 0.004	< 0.004	< 0.004	< 0.004	< 0.004	< 0.004	< 0.004
基 10	硝酸態窒素	(mg/L)	< 0.001	< 0.001	< 0.001	< 0.001	< 0.001	< 0.001	< 0.001	< 0.001	< 0.001	< 0.001	< 0.001	< 0.001	< 0.001	< 0.001	< 0.001
基 11	硝酸態窒素及び亜硝酸態窒素	(mg/L)	0.42	0.61	0.47	0.59	0.54	0.57	0.61	0.57	0.50	0.84	0.80	0.63	0.84	0.42	0.65
基 12	フッ素及びその化合物	(mg/L)	< 0.05	< 0.05	< 0.05	< 0.05	< 0.05	< 0.05	< 0.05	< 0.05	< 0.05	< 0.05	< 0.05	< 0.05	< 0.05	< 0.05	< 0.05
基 13	砒素及びその化合物	(mg/L)	0.02	0.02	0.02	0.02	0.02	0.02	0.02	0.04	0.04	0.04	0.04	0.04	0.04	0.02	0.03
基 14	四塩化砒素	(mg/L)	< 0.0002	< 0.0002	< 0.0002	< 0.0002	< 0.0002	< 0.0002	< 0.0002	< 0.0002	< 0.0002	< 0.0002	< 0.0002	< 0.0002	< 0.0002	< 0.0002	< 0.0002
基 15	1,4-ジクロロベンゼン	(mg/L)	< 0.005	< 0.005	< 0.005	< 0.005	< 0.005	< 0.005	< 0.005	< 0.005	< 0.005	< 0.005	< 0.005	< 0.005	< 0.005	< 0.005	< 0.005
基 16	1,2-ジクロロベンゼン及び1,4-ジクロロベンゼン	(mg/L)	< 0.0004	< 0.0004	< 0.0004	< 0.0004	< 0.0004	< 0.0004	< 0.0004	< 0.0004	< 0.0004	< 0.0004	< 0.0004	< 0.0004	< 0.0004	< 0.0004	< 0.0004
基 17	ジクロロメタン	(mg/L)	< 0.0002	< 0.0002	< 0.0002	< 0.0002	< 0.0002	< 0.0002	< 0.0002	< 0.0002	< 0.0002	< 0.0002	< 0.0002	< 0.0002	< 0.0002	< 0.0002	< 0.0002
基 18	トリクロロメタン	(mg/L)	< 0.0002	< 0.0002	< 0.0002	< 0.0002	< 0.0002	< 0.0002	< 0.0002	< 0.0002	< 0.0002	< 0.0002	< 0.0002	< 0.0002	< 0.0002	< 0.0002	< 0.0002
基 19	トリクロロエチレン	(mg/L)	< 0.0002	< 0.0002	< 0.0002	< 0.0002	< 0.0002	< 0.0002	< 0.0002	< 0.0002	< 0.0002	< 0.0002	< 0.0002	< 0.0002	< 0.0002	< 0.0002	< 0.0002
基 20	ペントクロロエチレン	(mg/L)	< 0.0002	< 0.0002	< 0.0002	< 0.0002	< 0.0002	< 0.0002	< 0.0002	< 0.0002	< 0.0002	< 0.0002	< 0.0002	< 0.0002	< 0.0002	< 0.0002	< 0.0002
基 21	塩素酸	(mg/L)	< 0.06	< 0.06	< 0.06	< 0.06	< 0.06	< 0.06	< 0.06	< 0.06	< 0.06	< 0.06	< 0.06	< 0.06	< 0.06	< 0.06	< 0.06
基 22	硝酸	(mg/L)	< 0.002	< 0.002	< 0.002	< 0.002	< 0.002	< 0.002	< 0.002	< 0.002	< 0.002	< 0.002	< 0.002	< 0.002	< 0.002	< 0.002	< 0.002
基 23	硝酸	(mg/L)	0.0008	0.0020	0.0036	0.0090	0.0089	0.0064	0.0083	0.0039	0.0022	0.0021	0.0016	0.0014	0.0090	0.0008	0.0042
基 24	ジクロロ酢酸	(mg/L)	0.0025	0.0040	0.0029	0.0033	0.0065	0.0036	0.0043	0.0036	0.0038	0.0028	0.0028	0.0029	0.0065	0.0025	0.0036
基 25	ジクロロメタン	(mg/L)	0.0057	0.0092	0.0120	0.0198	0.0257	0.0165	0.0207	0.0129	0.0102	0.0087	0.0079	0.0076	0.0257	0.0057	0.0131
基 26	臭素酸	(mg/L)	< 0.001	< 0.001	< 0.001	< 0.001	< 0.001	< 0.001	< 0.001	< 0.001	< 0.001	< 0.001	< 0.001	< 0.001	< 0.001	< 0.001	< 0.001
基 27	トリクロロメタン	(mg/L)	0.0019	0.0032	0.0052	0.0072	0.0093	0.0061	0.0078	0.0052	0.0039	0.0034	0.0031	0.0028	0.0093	0.0019	0.0049
基 28	トリクロロエチレン	(mg/L)	0.0005	< 0.0005	0.0003	0.0003	0.0010	0.0004	0.0003	0.0002	0.0003	0.0004	0.0004	0.0005	0.0010	0.0002	0.0004
基 29	ペントクロロエチレン	(mg/L)	< 0.005	< 0.005	< 0.005	< 0.005	< 0.005	< 0.005	< 0.005	< 0.005	< 0.005	< 0.005	< 0.005	< 0.005	< 0.005	< 0.005	< 0.005
基 30	トリクロロエチレン	(mg/L)	< 0.005	< 0.005	< 0.005	< 0.005	< 0.005	< 0.005	< 0.005	< 0.005	< 0.005	< 0.005	< 0.005	< 0.005	< 0.005	< 0.005	< 0.005
基 31	トリクロロエチレン	(mg/L)	< 0.01	< 0.01	< 0.01	< 0.01	< 0.01	< 0.01	< 0.01	< 0.01	< 0.01	< 0.01	< 0.01	< 0.01	< 0.01	< 0.01	< 0.01
基 32	亜鉛及びその化合物	(mg/L)	< 0.01	< 0.01	< 0.01	< 0.01	< 0.01	< 0.01	< 0.01	< 0.01	< 0.01	< 0.01	< 0.01	< 0.01	< 0.01	< 0.01	< 0.01
基 33	銅及びその化合物	(mg/L)	< 0.01	< 0.01	< 0.01	< 0.01	< 0.01	< 0.01	< 0.01	< 0.01	< 0.01	< 0.01	< 0.01	< 0.01	< 0.01	< 0.01	< 0.01
基 34	鉄及びその化合物	(mg/L)	< 0.01	< 0.01	< 0.01	< 0.01	< 0.01	< 0.01	< 0.01	< 0.01	< 0.01	< 0.01	< 0.01	< 0.01	< 0.01	< 0.01	< 0.01
基 35	銅及びその化合物	(mg/L)	9.2	9.2	9.2	9.2	9.2	9.2	14.9	14.9	14.9	14.9	14.9	14.9	9.2	12.0	9.2
基 36	トリクロロエチレン及びその化合物	(mg/L)	< 0.002	< 0.002	< 0.002	< 0.002	< 0.002	< 0.002	< 0.002	< 0.002	< 0.002	< 0.002	< 0.002	< 0.002	< 0.002	< 0.002	< 0.002
基 37	トリクロロエチレン及びその化合物	(mg/L)	13.2	16.7	15.4	15.5	17.2	17.3	17.4	14.8	15.2	18.2	19.5	16.2	19.5	13.2	16.4
基 38	塩化物イオン	(mg/L)	34.1	34.1	34.1	34.1	34.1	34.1	60.0	60.0	60.0	60.0	60.0	60.0	34.1	47.0	34.1
基 39	カルシウムイオン	(mg/L)	99	99	99	103	103	103	119	119	119	119	119	119	99	109	99
基 40	亜硝酸態窒素	(mg/L)	< 0.02	< 0.02	< 0.02	< 0.02	< 0.02	< 0.02	< 0.02	< 0.02	< 0.02	< 0.02	< 0.02	< 0.02	< 0.02	< 0.02	< 0.02
基 41	陰イオン活性剤	(mg/L)	< 0.000001	< 0.000001	< 0.000001	< 0.000001	< 0.000001	< 0.000001	< 0.000001	< 0.000001	< 0.000001	< 0.000001	< 0.000001	< 0.000001	< 0.000001	< 0.000001	< 0.000001
基 42	ジクロロメタン	(mg/L)	< 0.000001	< 0.000001	< 0.000001	< 0.000001	< 0.000001	< 0.000001	< 0.000001	< 0.000001	< 0.000001	< 0.000001	< 0.000001	< 0.000001	< 0.000001	< 0.000001	< 0.000001
基 43	トリクロロメタン	(mg/L)	< 0.000001	< 0.000001	< 0.000001	< 0.000001	< 0.000001	< 0.000001	< 0.000001	< 0.000001	< 0.000001	< 0.000001	< 0.000001	< 0.000001	< 0.000001	< 0.000001	< 0.000001
基 44	非イオン性界面活性剤	(mg/L)	< 0.005	< 0.005	< 0.005	< 0.005	< 0.005	< 0.005	< 0.005	< 0.005	< 0.005	< 0.005	< 0.005	< 0.005	< 0.005	< 0.005	< 0.005
基 45	フェノール類	(mg/L)	< 0.0005	< 0.0005	< 0.0005	< 0.0005	< 0.0005	< 0.0005	< 0.0005	< 0.0005	< 0.0005	< 0.0005	< 0.0005	< 0.0005	< 0.0005	< 0.0005	< 0.0005
基 46	有機物(全有機炭素(TOC)の量)	(mg/L)	0.3	0.5	0.7	1.0	0.7	1.0	1.0	0.7	0.5	0.6	0.8	0.5	1.0	0.3	0.7
基 47	pH値	(mg/L)	6.98	6.96	7.12	7.15	7.39	7.20	7.24	7.33	7.08	7.19	7.21	7.09	7.39	6.96	7.16
基 48	味	(mg/L)	なし	なし	なし	なし	なし	なし	なし	なし	なし	なし	なし	なし	なし	なし	なし
基 49	臭	(mg/L)	なし	なし	なし	なし	なし	なし	なし	なし	なし	なし	なし	なし	なし	なし	なし
基 50	色度	(mg/L)	< 0.5	< 0.5	< 0.5	< 0.5	< 0.5	< 0.5	< 0.5	< 0.5	< 0.5	< 0.5	< 0.5	< 0.5	< 0.5	< 0.5	< 0.5
基 51	濁度	(mg/L)															

2) 須江山浄水場系  
石巻市中里 給水栓水

項目番号	項目名	採水年月日	H30.04.10 霧/晴	H30.05.08 霧/曇	H30.06.12 雨/曇	H30.07.03 晴/晴	H30.08.02 晴/晴	H30.09.11 雨/曇	H30.10.03 晴/晴	H30.11.06 霧/曇	H30.12.04 晴/晴	H31.01.08 晴/晴	H31.02.05 晴/晴	H31.03.05 霧/晴	最高	最低	平均
	天候(前日/当日)	(C)	(C)	(C)	(C)	(C)	(C)	(C)	(C)	(C)	(C)	(C)	(C)	(C)	(C)	(C)	(C)
	水温	(C)	(C)	(C)	(C)	(C)	(C)	(C)	(C)	(C)	(C)	(C)	(C)	(C)	(C)	(C)	(C)
<基準項目(51項目)>																	
基 1	一般細菌	(個/mL)	0	0	0	0	0	0	0	0	0	0	0	0	0	0	0
基 2	大腸菌	(個/L)	不検出	不検出	不検出	不検出	不検出	不検出	不検出	不検出	不検出	不検出	不検出	不検出	不検出	不検出	不検出
基 3	鉛、銅及びその化合物	(mg/L)															
基 4	水銀及びその化合物	(mg/L)															
基 5	セレン及びその化合物	(mg/L)															
基 6	鉛及びその化合物	(mg/L)															
基 7	セレン及びその化合物	(mg/L)															
基 8	六価クロム化合物	(mg/L)															
基 9	亜硝酸態窒素	(mg/L)															
基 10	シアン化物(イオン及び塩化イオン)	(mg/L)															
基 11	硝酸態窒素及び亜硝酸態窒素	(mg/L)	0.42	0.59	0.48	0.59	0.39	0.55	0.60	0.44	0.52	0.80	0.76	0.64	0.80	0.39	0.56
基 12	フッ素及びその化合物	(mg/L)															
基 13	砒素及びその化合物	(mg/L)															
基 14	四塩化炭素	(mg/L)															
基 15	1,4-ジクロロベンゼン	(mg/L)															
基 16	1,2-ジクロロエタン及び1,1,2,2-テトラクロロエタン	(mg/L)															
基 17	ジブチルジエーテル	(mg/L)															
基 18	トリクロロエチレン	(mg/L)															
基 19	トリブromエチレン	(mg/L)															
基 20	ベンゼン	(mg/L)															
基 21	塩素酸	(mg/L)															
基 22	酢酸	(mg/L)															
基 23	安息香酸	(mg/L)															
基 24	酢酸	(mg/L)															
基 25	ジブチルジエーテル	(mg/L)															
基 26	臭素酸	(mg/L)															
基 27	トリクロロエチレン	(mg/L)															
基 28	トリブromエチレン	(mg/L)															
基 29	ジブチルジエーテル	(mg/L)															
基 30	安息香酸	(mg/L)															
基 31	トリクロロエチレン	(mg/L)															
基 32	亜鉛及びその化合物	(mg/L)															
基 33	銅及びその化合物	(mg/L)															
基 34	鉄及びその化合物	(mg/L)															
基 35	銅及びその化合物	(mg/L)															
基 36	トリクロロエチレン及びその化合物	(mg/L)															
基 37	マンガン及びその化合物	(mg/L)															
基 38	塩化物イオン	(mg/L)	13.1	16.4	15.9	16.4	17.9	16.6	16.9	14.2	15.0	18.4	19.6	16.2	19.6	13.1	16.4
基 39	カルシウム、マグネシウム等(硬度)	(mg/L)															
基 40	蒸発残留物	(mg/L)															
基 41	陰イオン界面活性剤	(mg/L)															
基 42	ジエチルベンゼン	(mg/L)															
基 43	2-ブチルフェノール	(mg/L)															
基 44	非イオン界面活性剤	(mg/L)															
基 45	フェノール類	(mg/L)															
基 46	有機物(全有機炭素(TOC)の量)	(mg/L)	0.5	0.5	0.7	1.4	0.9	0.9	1.0	0.6	0.7	0.7	0.6	0.6	1.4	0.5	0.8
基 47	pH値		7.03	6.99	7.10	7.19	7.30	7.31	7.14	7.05	6.94	7.03	7.20	6.85	7.31	6.85	7.09
基 48	味		なし	なし	なし	なし	なし	なし	なし	なし	なし	なし	なし	なし	なし	なし	なし
基 49	臭気		なし	なし	なし	なし	なし	なし	なし	なし	なし	なし	なし	なし	なし	なし	なし
基 50	色度	(度)	< 0.5	< 0.5	< 0.5	< 0.5	< 0.5	< 0.5	< 0.5	< 0.5	< 0.5	< 0.5	< 0.5	< 0.5	< 0.5	< 0.5	< 0.5
基 51	濁度	(度)	< 0.1	< 0.1	< 0.1	< 0.1	< 0.1	< 0.1	< 0.1	< 0.1	< 0.1	< 0.1	< 0.1	< 0.1	< 0.1	< 0.1	< 0.1
	残留塩素	(mg/L)	0.61	0.61	0.41	0.48	0.71	0.68	0.67	0.76	0.77	0.64	0.74	0.80	0.80	0.41	0.66
	電気伝導率	(μS/cm)	111	130	144	143	166	156	144	147	151	172	176	154	176	111	150
	硫酸イオン	(mg/L)	13.1	15.1	17.2	13.6	18.0	17.5	14.9	17.3	19.0	19.2	20.8	18.8	20.8	13.1	17.0

石巻市門脇新館 給水栓水

項目 番号	項目名 採水年月日	H30.04.10	H30.05.08	H30.06.12	H30.07.03	H30.08.02	H30.09.11	H30.10.03	H30.11.06	H30.12.04	H31.01.08	H31.02.05	H31.03.05	最高	最低	平均
		霧/晴	霧/曇	雨/曇	晴/晴	晴/晴	晴/晴	雨/曇	晴/晴	霧/曇	晴/晴	晴/晴	霧/晴			
	天候(前日/当日)	11.4	16.0	17.5	27.1	32.5	20.3	22.3	14.4	14.0	5.2	8.0	10.3	32.5	5.2	16.6
	気温(℃)	11.4	16.0	17.5	27.1	32.5	20.3	22.3	14.4	14.0	5.2	8.0	10.3	32.5	5.2	16.6
	水温(℃)	11.6	14.7	20.6	23.9	26.9	23.3	20.3	14.7	10.5	6.3	5.8	7.6	26.9	5.8	15.5
	水温(℃)	11.6	14.7	20.6	23.9	26.9	23.3	20.3	14.7	10.5	6.3	5.8	7.6	26.9	5.8	15.5
	<基準項目(51項目)>															
基 1	一般細菌	0	不検出	0	不検出	0	不検出	0	0	0	0	0	0	0	0	0
基 2	大腸菌	不検出	不検出	不検出	不検出	不検出	不検出	不検出	不検出	不検出	不検出	不検出	不検出	不検出	不検出	0
基 3	鉛、銅及びその化合物	(mg/L)														
基 4	水銀及びその化合物	(mg/L)														
基 5	セレン及びその化合物	(mg/L)														
基 6	鉛及びその化合物	(mg/L)														
基 7	セレン及びその化合物	(mg/L)														
基 8	六価クロム化合物	(mg/L)														
基 9	亜硝酸態窒素	(mg/L)														
基 10	シアン化物(イオン及び塩化イオン)	(mg/L)														
基 11	硝酸態窒素及び亜硝酸態窒素	(mg/L)	0.41	0.60	0.47	0.54	0.55	0.61	0.43	0.49	0.79	0.66	0.62	0.79	0.37	0.54
基 12	フッ素及びその化合物	(mg/L)														
基 13	砒素及びその化合物	(mg/L)														
基 14	四塩化炭素	(mg/L)														
基 15	1,4-ジクロロベンゼン	(mg/L)														
基 16	1,2-ジクロロエタン及び1,1,2,2-テトラクロロエタン	(mg/L)														
基 17	ジブチルジエーテル	(mg/L)														
基 18	トリクロロエチレン	(mg/L)														
基 19	トリブチルエーテル	(mg/L)														
基 20	ベンゼン	(mg/L)														
基 21	塩素酸	(mg/L)														
基 22	酢酸	(mg/L)														
基 23	酢酸	(mg/L)														
基 24	酢酸	(mg/L)														
基 25	酢酸	(mg/L)														
基 26	臭素酸	(mg/L)														
基 27	トリクロロエチレン	(mg/L)														
基 28	トリブチルエーテル	(mg/L)														
基 29	酢酸	(mg/L)														
基 30	酢酸	(mg/L)														
基 31	酢酸	(mg/L)														
基 32	亜鉛及びその化合物	(mg/L)														
基 33	銅及びその化合物	(mg/L)														
基 34	鉄及びその化合物	(mg/L)														
基 35	銅及びその化合物	(mg/L)														
基 36	トリブチルエーテル及びその化合物	(mg/L)														
基 37	酢酸及びその化合物	(mg/L)														
基 38	塩化物イオン	(mg/L)	12.1	17.1	18.1	16.9	16.3	16.9	14.1	14.9	18.1	18.9	16.0	18.9	12.1	16.4
基 39	カルシウム、マグネシウム等(硬度)	(mg/L)														
基 40	蒸発残留物	(mg/L)														
基 41	陰イオン界面活性剤	(mg/L)														
基 42	界面活性剤	(mg/L)														
基 43	2-メチルイソブチルアルコール	(mg/L)														
基 44	非イオン界面活性剤	(mg/L)														
基 45	フェノール類	(mg/L)														
基 46	有機物(全有機炭素(TOC)の量)	(mg/L)	0.6	0.9	0.8	1.6	0.9	1.1	0.6	0.6	0.7	0.6	0.6	1.6	0.6	0.8
基 47	pH値		7.05	6.98	7.19	7.22	7.30	7.31	7.06	7.00	7.04	7.19	6.99	7.31	6.98	7.12
基 48	味		なし	なし	なし	なし	なし	なし	なし	なし	なし	なし	なし	なし	なし	なし
基 49	臭気		なし	なし	なし	なし	なし	なし	なし	なし	なし	なし	なし	なし	なし	なし
基 50	色度	(度)	< 0.5	< 0.5	< 0.5	< 0.5	< 0.5	< 0.5	< 0.5	< 0.5	< 0.5	< 0.5	< 0.5	< 0.5	< 0.5	< 0.5
基 51	濁度	(度)	< 0.1	< 0.1	< 0.1	< 0.1	< 0.1	< 0.1	< 0.1	< 0.1	< 0.1	< 0.1	< 0.1	< 0.1	< 0.1	< 0.1
	残留塩素	(mg/L)	0.85	0.79	0.49	0.66	0.78	0.79	0.86	0.87	0.66	0.83	0.93	0.93	0.49	0.78
	電気伝導率	(μS/cm)	109	131	148	144	165	156	144	149	170	173	152	173	109	148
	硫酸イオン	(mg/L)	13.0	15.5	17.9	13.2	17.9	17.6	17.0	18.8	18.9	20.3	19.1	20.3	13.0	17.0



石巻市真沢田 給水栓水

項目番号	項目名	採水年月日		H30.04.10	H30.05.08	H30.06.12	H30.07.18	H30.08.02	H30.09.11	H30.10.03	H30.11.06	H30.12.04	H31.01.08	H31.02.05	H31.03.05	最高	最低	平均
		天候(前日/当日)	気温(℃)	水温(℃)	霧/晴	霧/曇	雨/曇	晴/晴	晴/晴	晴/晴	晴/晴	霧/曇	霧/曇	晴/晴	霧/晴			
	<基準項目(51項目)>																	
基 1	一般細菌	(個/mL)	0	不検出	0	0	0	0	0	0	0	0	0	0	0	0	0	0
基 2	大腸菌	(mg/L)	不検出	不検出	不検出	不検出	不検出	不検出	不検出	不検出	不検出	不検出	不検出	不検出	不検出	不検出	不検出	不検出
基 3	鉛、銅及びその化合物	(mg/L)																
基 4	水銀及びその化合物	(mg/L)																
基 5	セレン及びその化合物	(mg/L)																
基 6	鉛及びその化合物	(mg/L)																
基 7	セレン及びその化合物	(mg/L)																
基 8	六価クロム化合物	(mg/L)																
基 9	亜硝酸態窒素	(mg/L)																
基 10	シアン化物(イオン及び塩化イオン)	(mg/L)																
基 11	硝酸態窒素及び亜硝酸態窒素	(mg/L)	0.38	0.61	0.47	0.54	0.44	0.44	0.53	0.61	0.48	0.47	0.76	0.69	0.61	0.76	0.38	0.55
基 12	フッ素及びその化合物	(mg/L)																
基 13	砒素及びその化合物	(mg/L)																
基 14	四塩化炭素	(mg/L)																
基 15	1,4-ジクロロベンゼン	(mg/L)																
基 16	1,2-ジクロロエタン及び1,1,2,2-テトラクロロエタン	(mg/L)																
基 17	ジブチルジエーテル	(mg/L)																
基 18	トリクロロエチレン	(mg/L)																
基 19	トリブチルエーテル	(mg/L)																
基 20	ベンゼン	(mg/L)																
基 21	塩素酸	(mg/L)																
基 22	酢酸	(mg/L)																
基 23	酢酸	(mg/L)																
基 24	酢酸	(mg/L)																
基 25	酢酸	(mg/L)																
基 26	臭素酸	(mg/L)																
基 27	トリクロロエチレン	(mg/L)																
基 28	トリブチルエーテル	(mg/L)																
基 29	酢酸	(mg/L)																
基 30	酢酸	(mg/L)																
基 31	酢酸	(mg/L)																
基 32	亜鉛及びその化合物	(mg/L)																
基 33	銅及びその化合物	(mg/L)																
基 34	鉄及びその化合物	(mg/L)																
基 35	銅及びその化合物	(mg/L)																
基 36	トリブチルエーテル及びその化合物	(mg/L)																
基 37	酢酸及びその化合物	(mg/L)																
基 38	塩化物イオン	(mg/L)	12.2	17.9	17.2	15.4	17.7	16.2	16.2	16.7	14.6	14.9	18.3	19.1	16.3	19.1	12.2	16.4
基 39	カルシウム、マグネシウム等(硬度)	(mg/L)																
基 40	蒸発残留物	(mg/L)																
基 41	陰イオン活性剤	(mg/L)																
基 42	ジエチル	(mg/L)																
基 43	2-ブチルフェノール	(mg/L)																
基 44	非イオン活性剤	(mg/L)																
基 45	フェノール類	(mg/L)																
基 46	有機物(全有機炭素(TOC)の量)	(mg/L)	0.5	1.0	0.6	0.6	0.8	0.8	0.9	1.1	0.7	0.7	0.8	0.8	0.6	1.1	0.5	0.8
基 47	pH値		7.05	7.05	6.98	7.34	7.36	7.36	7.39	7.20	7.16	6.94	7.05	7.36	7.12	7.39	6.94	7.17
基 48	味		なし	なし	なし	なし	なし	なし	なし	なし	なし	なし	なし	なし	なし	なし	なし	なし
基 49	臭気		なし	なし	なし	なし	なし	なし	なし	なし	なし	なし	なし	なし	なし	なし	なし	なし
基 50	色度	(度)	< 0.5	0.5	< 0.5	< 0.5	< 0.5	< 0.5	< 0.5	< 0.5	< 0.5	< 0.5	< 0.5	< 0.5	< 0.5	< 0.5	< 0.5	< 0.5
基 51	濁度	(度)	< 0.1	< 0.1	< 0.1	< 0.1	< 0.1	< 0.1	< 0.1	< 0.1	< 0.1	< 0.1	< 0.1	< 0.1	< 0.1	< 0.1	< 0.1	< 0.1
	残留塩素	(mg/L)	0.62	0.42	0.45	0.42	0.25	0.25	0.23	0.25	0.46	0.63	0.58	0.49	0.65	0.65	0.23	0.45
	電気伝導率	(μS/cm)	106	135	147	157	166	166	155	150	149	150	168	172	152	172	106	150
	硫酸イオン	(mg/L)	13.1	16.6	17.8	14.9	17.8	16.8	16.8	17.1	17.9	18.9	18.9	20.8	18.5	20.8	13.1	17.4

石巻市御所入 給水栓水

項目番号	項目名	採水年月日	H30.04.10 霧/晴	H30.05.08 霧/曇	H30.06.12 雨/曇	H30.07.03 晴/晴	H30.08.02 晴/晴	H30.09.11 雨/曇	H30.10.03 晴/晴	H30.11.06 霧/曇	H30.12.04 晴/晴	H31.01.08 晴/晴	H31.02.05 晴/晴	H31.03.05 霧/晴	最高	最低	平均
	天候 (前日/当日)	(C)	9.0	13.1	20.0	26.8	31.7	21.3	18.9	15.0	11.9	6.3	4.9	7.5	31.7	4.9	15.5
	気温 (C)	(C)	11.2	14.9	20.4	23.2	27.1	24.1	20.9	16.6	11.9	7.9	6.5	6.9	27.1	6.5	16.0
	水温 (C)																
	<基準項目(51項目)>																
基 1	一般細菌	(個/mL)	0	0	0	0	0	0	0	0	0	0	0	0	0	0	0
基 2	大腸菌	(個/L)	不検出	不検出	不検出	不検出	不検出	不検出	不検出	不検出	不検出	不検出	不検出	不検出	不検出	不検出	不検出
基 3	鉛、銅及びその化合物	(mg/L)															
基 4	水銀及びその化合物	(mg/L)															
基 5	セレン及びその化合物	(mg/L)															
基 6	鉛及びその化合物	(mg/L)															
基 7	銅及びその化合物	(mg/L)															
基 8	六価クロム化合物	(mg/L)															
基 9	亜硝酸態窒素	(mg/L)															
基 10	シアン化物(イオン及び塩化シアン)	(mg/L)															
基 11	硝酸態窒素及び亜硝酸態窒素	(mg/L)	0.40	0.57	0.46	0.54	0.43	0.55	0.60	0.43	0.49	0.79	0.64	0.63	0.79	0.40	0.54
基 12	フッ素及びその化合物	(mg/L)															
基 13	砒素及びその化合物	(mg/L)															
基 14	四塩化炭素	(mg/L)															
基 15	1,4-ジクロロベンゼン	(mg/L)															
基 16	1,2-ジクロロエタン及び1,1,2,2-テトラクロロエタン	(mg/L)															
基 17	ジブチルジエーテル	(mg/L)															
基 18	トリブチルジエーテル	(mg/L)															
基 19	トリブチルアルコール	(mg/L)															
基 20	ベンゼン	(mg/L)															
基 21	塩素酸	(mg/L)															
基 22	酢酸	(mg/L)															
基 23	安息香酸	(mg/L)															
基 24	酢酸	(mg/L)															
基 25	ジブチルジエーテル	(mg/L)															
基 26	臭素酸	(mg/L)															
基 27	トリブチルアルコール	(mg/L)															
基 28	トリブチル酢酸	(mg/L)															
基 29	ジブチルジエーテル	(mg/L)															
基 30	安息香酸	(mg/L)															
基 31	トリブチルアルコール	(mg/L)															
基 32	亜鉛及びその化合物	(mg/L)															
基 33	マンガン及びその化合物	(mg/L)															
基 34	鉄及びその化合物	(mg/L)															
基 35	銅及びその化合物	(mg/L)															
基 36	トリブチルアルコール及びその化合物	(mg/L)															
基 37	マンガン及びその化合物	(mg/L)															
基 38	塩化物イオン	(mg/L)	12.0	16.7	17.0	16.5	17.7	16.3	17.0	14.1	15.1	18.3	18.7	16.1	18.7	12.0	16.3
基 39	カルシウム、マグネシウム等(硬度)	(mg/L)															
基 40	蒸発残留物	(mg/L)															
基 41	陰イオン界面活性剤	(mg/L)															
基 42	ジエチルベンゼン	(mg/L)															
基 43	2-ブチルフェノール	(mg/L)															
基 44	非イオン界面活性剤	(mg/L)															
基 45	フェノール類	(mg/L)															
基 46	有機物(全有機炭素(TOC)の量)	(mg/L)	0.6	0.9	0.8	1.6	0.9	1.0	1.1	0.6	0.7	0.7	0.7	0.6	1.6	0.6	0.8
基 47	pH値		7.01	6.95	7.15	7.16	7.24	7.21	7.05	7.06	6.97	6.98	7.17	7.02	7.24	6.95	7.08
基 48	味		なし	なし	なし	なし	なし	なし	なし	なし	なし	なし	なし	なし	なし	なし	なし
基 49	臭気		なし	なし	なし	なし	なし	なし	なし	なし	なし	なし	なし	なし	なし	なし	なし
基 50	色度	(度)	< 0.5	< 0.5	< 0.5	< 0.5	< 0.5	< 0.5	< 0.5	< 0.5	< 0.5	< 0.5	< 0.5	< 0.5	< 0.5	< 0.5	< 0.5
基 51	濁度	(度)	< 0.1	< 0.1	< 0.1	< 0.1	< 0.1	< 0.1	< 0.1	< 0.1	< 0.1	< 0.1	< 0.1	< 0.1	< 0.1	< 0.1	< 0.1
	残留塩素	(mg/L)	0.81	0.70	0.55	0.61	0.62	0.78	0.77	0.82	0.91	0.73	0.86	0.85	0.91	0.85	0.75
	電気伝導率	(μS/cm)	108	130	147	142	166	157	142	145	151	170	172	152	172	108	148
	硫酸イオン	(mg/L)	13.0	15.1	17.8	13.2	18.0	17.8	14.6	17.1	19.2	19.3	20.4	18.9	20.4	13.0	17.0



石巻市沢田 給水栓水

項目番号	採水年月日	H30.04.24	H30.05.22	H30.06.26	H30.07.18	H30.08.21	H30.09.19	H30.10.18	H30.11.20	H30.12.18	H31.01.23	H31.02.19	H31.03.19	最高	最低	平均
	項目名	霧/晴	晴/晴	晴/晴	晴/晴	晴/晴	晴/晴	晴/晴	晴/晴	霧/晴	晴/晴	晴/曇	晴/晴			
	天候(前日/当日)															
	気温(℃)	13.5	23.7	23.2	30.1	28.1	19.5	18.4	10.9	8.5	6.0	6.7	8.4	30.1	6.0	16.4
	水温(℃)	15.4	17.5	22.5	21.4	26.2	22.1	20.0	15.0	11.0	6.2	6.3	10.3	26.2	6.2	16.2
<基準項目(51項目)>																
基 1	一般細菌	0	0	0	0	0	0	0	0	0	0	0	0	0	0	0
基 2	大腸菌	不検出	不検出	不検出	不検出	不検出	不検出	不検出	不検出	不検出	不検出	不検出	不検出			
基 3	鉛及びその化合物	(mg/L)														
基 4	水銀及びその化合物	(mg/L)														
基 5	砒及びその化合物	(mg/L)														
基 6	鉛及びその化合物	(mg/L)														
基 7	砒及びその化合物	(mg/L)														
基 8	六価クロム化合物	(mg/L)														
基 9	亜硝酸態窒素	(mg/L)														
基 10	シアン化物(イオン及び塩化シアン)	(mg/L)														
基 11	硝酸態窒素及び亜硝酸態窒素	(mg/L)	0.45	0.49	0.58	0.58	0.53	0.63	0.41	0.58	0.75	0.64	0.75	0.41	0.57	
基 12	フッ素及びその化合物	(mg/L)														
基 13	亜鉛及びその化合物	(mg/L)														
基 14	四塩化炭素	(mg/L)														
基 15	1,4-ジクロロベンゼン	(mg/L)														
基 16	1,2-ジクロロエタン及び1,1,2-ジクロロエタン	(mg/L)														
基 17	ジクロロメタン	(mg/L)														
基 18	トリクロロエチレン	(mg/L)														
基 19	トリクロロエタン	(mg/L)														
基 20	ベンゼン	(mg/L)														
基 21	塩素酸	(mg/L)														
基 22	クロロ酢酸	(mg/L)														
基 23	トリクロロ酢酸	(mg/L)														
基 24	ジクロロ酢酸	(mg/L)														
基 25	ジクロロメタン	(mg/L)														
基 26	臭素酸	(mg/L)														
基 27	トリクロロメタン	(mg/L)														
基 28	トリクロロ酢酸	(mg/L)														
基 29	ジクロロメタン	(mg/L)														
基 30	トリクロロメタン	(mg/L)														
基 31	トリクロロエチレン	(mg/L)														
基 32	亜鉛及びその化合物	(mg/L)														
基 33	鉛及びその化合物	(mg/L)														
基 34	鉄及びその化合物	(mg/L)														
基 35	銅及びその化合物	(mg/L)														
基 36	トリクロロエチレン及びその化合物	(mg/L)														
基 37	メタン及びその化合物	(mg/L)														
基 38	塩化物イオン	(mg/L)	15.2	15.4	16.3	15.8	15.9	15.0	14.5	16.2	17.0	17.1	16.6	14.5	16.0	
基 39	カルシウムイオン等(硬度)	(mg/L)														
基 40	蒸発残留物	(mg/L)														
基 41	陰イオン活性剤	(mg/L)														
基 42	ジエチルベンゼン	(mg/L)														
基 43	2-メチルトルエン	(mg/L)														
基 44	非イオン活性剤	(mg/L)														
基 45	フェノール類	(mg/L)														
基 46	有機物(全有機炭素(TOC)の量)	(mg/L)	0.5	1.1	1.1	0.8	1.0	0.6	0.8	0.7	0.7	0.8	0.8	1.1	0.5	
基 47	pH値		7.23	6.98	7.21	7.15	7.13	7.33	7.08	7.04	7.29	7.10	6.87	7.33	6.87	7.14
基 48	味		なし	なし	なし	なし	なし	なし	なし	なし	なし	なし	なし	なし	なし	
基 49	臭気		なし	なし	なし	なし	なし	なし	なし	なし	なし	なし	なし	なし	なし	
基 50	色度	(度)	< 0.5	< 0.5	< 0.5	< 0.5	< 0.5	< 0.5	< 0.5	< 0.5	< 0.5	< 0.5	< 0.5	< 0.5	< 0.5	
基 51	濁度	(度)	< 0.1	< 0.1	< 0.1	< 0.1	< 0.1	< 0.1	< 0.1	< 0.1	< 0.1	< 0.1	< 0.1	< 0.1	< 0.1	
	残留塩素	(mg/L)	0.80	0.73	0.70	0.87	0.74	1.02	0.65	0.73	0.78	0.74	0.92	1.02	0.65	
	電気伝導率	(μS/cm)	108	110	157	147	129	146	150	152	155	159	134	159	108	
	硫酸イオン	(mg/L)	14.7	14.9	15.9	14.9	15.3	16.5	16.7	18.7	19.2	18.8	17.1	19.2	14.7	

石巻市魚町 給水栓水

項目番号	項目名	採水年月日	H30.04.24	H30.05.22	H30.06.26	H30.07.18	H30.08.21	H30.09.19	H30.10.18	H30.11.20	H30.12.18	H31.01.23	H31.02.19	H31.03.19	最高	最低	平均
	天候(前日/当日)		晴	晴	晴	晴	晴	晴	晴	晴	晴	晴	晴	晴			
	気温(℃)		13.4	19.2	23.3	30.5	27.5	22.7	18.8	12.6	8.3	5.6	6.9	8.8	30.5	5.6	16.5
	水温(℃)		12.2	15.5	20.6	23.6	23.6	22.3	18.8	13.7	10.6	4.8	4.5	7.4	23.6	4.5	14.8
<基準項目(51項目)>																	
基 1	一般細菌	(個/mL)	0	0	0	0	0	0	0	0	0	1	0	1	1	0	0
基 2	大腸菌	(mg/L)	不検出	不検出	不検出	不検出	不検出	不検出	不検出	不検出	不検出	不検出	不検出	不検出			
基 3	鉛及びその化合物	(mg/L)															
基 4	水銀及びその化合物	(mg/L)															
基 5	砒及びその化合物	(mg/L)															
基 6	鉛及びその化合物	(mg/L)															
基 7	砒及びその化合物	(mg/L)															
基 8	六価クロム化合物	(mg/L)															
基 9	亜硝酸態窒素	(mg/L)															
基 10	シアン化物(イオン及び塩化イオン)	(mg/L)															
基 11	硝酸態窒素及び亜硝酸態窒素	(mg/L)	0.42	0.55	0.48	0.50	0.48	0.50	0.64	0.43	0.59	0.71	0.65	0.58	0.71	0.42	0.54
基 12	フッ素及びその化合物	(mg/L)															
基 13	亜硫酸及びその化合物	(mg/L)															
基 14	四塩化炭素	(mg/L)															
基 15	1,4-ジクロロベンゼン	(mg/L)															
基 16	1,2-ジクロロエタン及び1,1,2,2-テトラクロロエタン	(mg/L)															
基 17	ジブチルジエーテル	(mg/L)															
基 18	トリクロロエチレン	(mg/L)															
基 19	トリフルオロエチレン	(mg/L)															
基 20	ベンゼン	(mg/L)															
基 21	塩素酸	(mg/L)															
基 22	クロロ酢酸	(mg/L)															
基 23	トリクロロ酢酸	(mg/L)															
基 24	ジブチルジエーテル	(mg/L)															
基 25	ジブチルジエーテル	(mg/L)															
基 26	臭素酸	(mg/L)															
基 27	トリクロロエチレン	(mg/L)															
基 28	トリフルオロエチレン	(mg/L)															
基 29	ジブチルジエーテル	(mg/L)															
基 30	トリクロロエチレン	(mg/L)															
基 31	トリフルオロエチレン	(mg/L)															
基 32	亜鉛及びその化合物	(mg/L)															
基 33	銅及びその化合物	(mg/L)															
基 34	鉄及びその化合物	(mg/L)															
基 35	銅及びその化合物	(mg/L)															
基 36	トリクロロエチレン及びその化合物	(mg/L)															
基 37	ベンゼン及びその化合物	(mg/L)															
基 38	塩化物イオン	(mg/L)	13.7	15.7	16.0	14.3	15.1	15.7	14.7	16.9	16.8	17.2	17.8	16.1	17.8	13.7	15.8
基 39	カルシウムイオン	(mg/L)															
基 40	亜硝酸態窒素	(mg/L)															
基 41	陰イオン活性剤	(mg/L)															
基 42	ジブチルジエーテル	(mg/L)															
基 43	トリクロロエチレン	(mg/L)															
基 44	非イオン活性剤	(mg/L)															
基 45	フェノール類	(mg/L)															
基 46	有機物(全有機炭素(TOC)の量)	(mg/L)	0.5	1.2	1.1	0.7	0.9	0.9	0.6	0.7	0.7	0.7	0.7	0.8	1.2	0.5	0.8
基 47	pH値		7.13	6.92	7.20	7.17	7.06	7.25	7.08	6.70	7.05	7.21	7.12	6.87	7.25	6.70	7.06
基 48	味		なし	なし	なし	なし	なし	なし	なし	なし	なし	なし	なし	なし	なし	なし	なし
基 49	臭気		なし	なし	なし	なし	なし	なし	なし	なし	なし	なし	なし	なし	なし	なし	なし
基 50	色度	(度)	< 0.5	< 0.5	< 0.5	< 0.5	< 0.5	< 0.5	< 0.5	< 0.5	< 0.5	< 0.5	< 0.5	< 0.5	< 0.5	< 0.5	< 0.5
基 51	濁度	(度)	< 0.1	< 0.1	< 0.1	< 0.1	< 0.1	< 0.1	< 0.1	< 0.1	< 0.1	< 0.1	< 0.1	< 0.1	< 0.1	< 0.1	< 0.1
	残留塩素	(mg/L)	0.81	0.53	0.61	0.80	0.83	0.56	0.78	0.75	0.62	0.83	0.87	0.87	0.87	0.53	0.74
	電気伝導率	(μS/cm)	102	125	156	139	141	151	149	160	154	163	164	138	164	102	145
	硫酸イオン	(mg/L)	15.5	13.7	15.9	14.1	14.7	17.5	16.7	19.8	19.1	20.0	19.9	17.1	20.0	13.7	17.0



3) 須江山浄水場荻浜系  
石巻市祝田 浄水

項目番号	項目名	採水年月日	H30.04.24	H30.05.22	H30.06.26	H30.07.18	H30.08.21	H30.09.19	H30.10.18	H30.11.20	H30.12.18	H31.01.23	H31.02.19	H31.03.19	最高	最低	平均
	天候(前日/当日)	(C)	曇/晴	晴/晴	晴/晴	晴/晴	晴/晴	晴/晴	晴/晴	晴/晴	曇/晴	晴/晴	晴/曇	晴/晴			
	気温	(C)	13.0	20.9	22.5	23.6	26.5	23.3	17.7	11.1	7.3	4.3	6.8	7.5	29.6	4.3	15.9
	水温	(C)	12.7	16.3	20.7	23.6	24.7	22.6	19.0	14.1	11.3	6.5	6.2	9.1	24.7	6.2	15.6
<基準項目(51項目)>																	
基 1	一般細菌	(個/mL)	0	0	0	0	0	0	0	0	0	0	0	0	0	0	0
基 2	大腸菌	(mg/L)	不検出	不検出	不検出	不検出	不検出	不検出	不検出	不検出	不検出	不検出	不検出	不検出	不検出	不検出	0
基 3	鉛及びその化合物	(mg/L)															
基 4	水銀及びその化合物	(mg/L)															
基 5	砒及びその化合物	(mg/L)															
基 6	鉛及びその化合物	(mg/L)															
基 7	砒及びその化合物	(mg/L)															
基 8	六価クロム化合物	(mg/L)															
基 9	亜硝酸態窒素	(mg/L)															
基 10	シアン化物(イオン)及び塩化シアン	(mg/L)															
基 11	硝酸態窒素及び亜硝酸態窒素	(mg/L)	0.44	0.57	0.49	0.53	0.56	0.51	0.64	0.45	0.59	0.72	0.63	0.59	0.72	0.44	0.56
基 12	フッ素及びその化合物	(mg/L)															
基 13	亜硫酸及びその化合物	(mg/L)															
基 14	四塩化炭素	(mg/L)															
基 15	1,4-ジクロロベンゼン	(mg/L)															
基 16	1,2-ジクロロエタン及び1,1,2-ジクロロエタン	(mg/L)															
基 17	ジブチルケトン	(mg/L)															
基 18	トリクロロエチレン	(mg/L)															
基 19	トリブチルエチレン	(mg/L)															
基 20	ベンゼン	(mg/L)															
基 21	塩素酸	(mg/L)															
基 22	クロロ酢酸	(mg/L)															
基 23	クロロホルム	(mg/L)															
基 24	ジブチルケトン	(mg/L)															
基 25	ジブチルケトン	(mg/L)															
基 26	臭素酸	(mg/L)															
基 27	トリクロロエチレン	(mg/L)															
基 28	トリブチルエチレン	(mg/L)															
基 29	ジブチルケトン	(mg/L)															
基 30	クロロホルム	(mg/L)															
基 31	トリブチルエチレン	(mg/L)															
基 32	亜鉛及びその化合物	(mg/L)															
基 33	鉛及びその化合物	(mg/L)															
基 34	鉄及びその化合物	(mg/L)															
基 35	銅及びその化合物	(mg/L)															
基 36	トリブチルエチレン及びその化合物	(mg/L)															
基 37	マンガン及びその化合物	(mg/L)															
基 38	塩化物イオン	(mg/L)	14.4	15.6	16.0	14.8	16.1	15.7	15.0	17.0	17.1	17.4	17.9	16.5	17.9	14.4	16.1
基 39	カルシウムイオン等(硬度)	(mg/L)															
基 40	蒸発残留物	(mg/L)															
基 41	陰イオン界面活性剤	(mg/L)															
基 42	ジメチルシラン	(mg/L)															
基 43	2-メチルイソブチルアルコール	(mg/L)															
基 44	非イオン界面活性剤	(mg/L)															
基 45	エトキシアルコール類	(mg/L)															
基 46	有機物(全有機炭素(TOC)の量)	(mg/L)	0.5	1.2	1.0	0.7	0.9	0.8	0.6	0.7	0.8	0.7	0.7	0.8	1.2	0.5	0.8
基 47	pH値		7.28	7.04	7.27	7.28	7.20	7.36	6.92	7.12	7.13	7.20	7.18	6.92	7.36	6.92	7.16
基 48	味		なし	なし	なし	なし	なし	なし	なし	なし	なし	なし	なし	なし	なし	なし	なし
基 49	臭気		なし	なし	なし	なし	なし	なし	なし	なし	なし	なし	なし	なし	なし	なし	なし
基 50	色度	(度)	< 0.5	< 0.5	< 0.5	< 0.5	< 0.5	< 0.5	< 0.5	< 0.5	< 0.5	< 0.5	< 0.5	< 0.5	< 0.5	< 0.5	< 0.5
基 51	濁度	(度)	< 0.1	< 0.1	< 0.1	< 0.1	< 0.1	< 0.1	< 0.1	< 0.1	< 0.1	< 0.1	< 0.1	< 0.1	< 0.1	< 0.1	< 0.1
	残留塩素	(mg/L)	0.95	0.76	0.87	0.87	1.01	0.99	0.91	0.79	0.96	0.91	0.91	0.84	1.01	0.76	0.90
	電気伝導率	(μS/cm)	105	118	157	141	147	151	152	162	157	164	165	138	165	105	146
	硫酸イオン	(mg/L)	15.9	14.1	15.9	14.3	14.8	17.4	16.8	19.7	19.2	19.9	18.9	17.2	19.9	14.1	17.0

石巻市小竹浜 給水栓水

項目番号	項目名	採水年月日	H30.04.24	H30.05.22	H30.06.26	H30.07.18	H30.08.21	H30.09.19	H30.10.18	H30.11.20	H30.12.18	H31.01.23	H31.02.19	H31.03.19	最高	最低	平均
	天候(前日/当日)	(C)	(C)	晴/晴	晴/晴	晴/晴	晴/晴	晴/晴	晴/晴	晴/晴	曇/晴	晴/晴	晴/曇	晴/晴			
	気温	18.2	18.2	21.4	28.2	20.7	26.5	20.7	17.3	12.3	6.5	4.0	6.5	9.5	28.2	4.0	15.3
	水温	14.0	14.0	18.7	20.7	20.3	21.5	20.3	18.3	13.1	12.5	7.2	6.2	8.2	21.5	6.2	14.4
<基準項目(51項目)>			0	0	0	0	0	0	0	0	0	0	0	0	0	0	0
基 1	一般細菌	(個/mL)	不検出	不検出	不検出	不検出	不検出	不検出	不検出	不検出	不検出	不検出	不検出	不検出	不検出	不検出	0
基 2	大腸菌	(mg/L)	不検出	不検出	不検出	不検出	不検出	不検出	不検出	不検出	不検出	不検出	不検出	不検出	不検出	不検出	0
基 3	鉛、銅及びその化合物	(mg/L)															
基 4	水銀及びその化合物	(mg/L)															
基 5	セレン及びその化合物	(mg/L)															
基 6	鉛及びその化合物	(mg/L)															
基 7	セレン及びその化合物	(mg/L)															
基 8	六価クロム化合物	(mg/L)															
基 9	亜硝酸態窒素	(mg/L)															
基 10	シアン化物(イオン及び塩化シアン)	(mg/L)															
基 11	硝酸態窒素及び亜硝酸態窒素	(mg/L)	0.50	0.53	0.47	0.59	0.58	0.55	0.65	0.47	0.58	0.72	0.63	0.66	0.72	0.47	0.58
基 12	フッ素及びその化合物	(mg/L)															
基 13	砒素及びその化合物	(mg/L)															
基 14	四塩化炭素	(mg/L)															
基 15	1,4-ジクロロベンゼン	(mg/L)															
基 16	1,2-ジクロロエタン及び1,1,2,2-テトラクロロエタン	(mg/L)															
基 17	ジブチルジエーテル	(mg/L)															
基 18	トリクロロエチレン	(mg/L)															
基 19	トリクロロエチレン	(mg/L)															
基 20	ベンゼン	(mg/L)															
基 21	塩素酸	(mg/L)															
基 22	クロロ酢酸	(mg/L)															
基 23	クロロホルム	(mg/L)															
基 24	ジブチルジエーテル	(mg/L)															
基 25	ジブチルジエーテル	(mg/L)															
基 26	臭素酸	(mg/L)															
基 27	トリクロロエチレン	(mg/L)															
基 28	トリクロロエチレン	(mg/L)															
基 29	ジブチルジエーテル	(mg/L)															
基 30	クロロホルム	(mg/L)															
基 31	トリクロロエチレン	(mg/L)															
基 32	亜鉛及びその化合物	(mg/L)															
基 33	銅及びその化合物	(mg/L)															
基 34	鉄及びその化合物	(mg/L)															
基 35	銅及びその化合物	(mg/L)															
基 36	トリクロロエチレン及びその化合物	(mg/L)															
基 37	メチルセレン及びその化合物	(mg/L)															
基 38	塩化物イオン	(mg/L)	14.7	15.4	16.1	15.8	16.8	16.4	15.2	16.3	16.8	17.1	17.2	17.2	14.7	16.2	
基 39	カルシウム、マグネシウム等(硬度)	(mg/L)															
基 40	蒸発残留物	(mg/L)															
基 41	陰イオン界面活性剤	(mg/L)															
基 42	ジエチルベンゼン	(mg/L)															
基 43	2-メチルイソプロパノール	(mg/L)															
基 44	非イオン界面活性剤	(mg/L)															
基 45	フェノール類	(mg/L)															
基 46	有機物(全有機炭素(TOC)の量)	(mg/L)	0.6	0.9	1.0	0.8	0.9	1.0	0.7	0.8	0.8	0.7	0.7	0.8	1.0	0.6	0.8
基 47	pH値		7.28	7.27	7.34	7.44	7.52	7.54	6.72	7.20	7.25	7.21	7.25	6.95	7.54	6.72	7.25
基 48	味		なし	なし	なし	なし	なし	なし	なし	なし	なし	なし	なし	なし	なし	なし	
基 49	臭気		なし	なし	なし	なし	なし	なし	なし	なし	なし	なし	なし	なし	なし	なし	
基 50	色度	(度)	< 0.5	< 0.5	< 0.5	< 0.5	< 0.5	< 0.5	< 0.5	< 0.5	< 0.5	< 0.5	< 0.5	< 0.5	< 0.5	< 0.5	< 0.5
基 51	濁度	(度)	< 0.1	< 0.1	< 0.1	< 0.1	< 0.1	< 0.1	< 0.1	< 0.1	< 0.1	< 0.1	< 0.1	< 0.1	< 0.1	< 0.1	< 0.1
	残留塩素	(mg/L)	0.75	0.69	0.79	0.81	0.73	0.70	0.88	0.57	0.75	0.76	0.81	0.75	0.88	0.57	0.75
	電気伝導率	(μS/cm)	110	133	158	149	156	154	154	161	156	162	162	141	162	110	150
	硫酸イオン	(mg/L)	16.4	15.7	15.9	14.9	15.8	17.3	16.8	18.7	19.1	19.7	18.9	17.7	19.7	14.9	17.2

石巻市折浜 給水栓水

項目番号	採水年月日	H30.04.24	H30.05.22	H30.06.26	H30.07.18	H30.08.21	H30.09.19	H30.10.18	H30.11.20	H30.12.18	H31.01.23	H31.02.19	H31.03.19	最高	最低	平均	
	項目名	霧/晴	晴/晴	晴/晴	晴/晴	晴/晴	晴/晴	晴/晴	晴/晴	霧/晴	晴/晴	晴/曇	晴/晴				
	天候(前日/当日)	13.3	18.8	23.7	29.4	26.2	26.2	19.3	12.5	8.1	7.1	7.0	9.6	29.4	7.0	16.8	
	気温(℃)	12.5	15.2	19.5	23.2	23.4	22.4	19.9	14.7	10.8	6.0	7.3	9.5	23.4	6.0	15.4	
	水温(℃)	<基準項目(51項目)>															
基 1	一般細菌	0	0	0	0	0	0	0	0	0	0	0	0	0	0	0	0
基 2	大腸菌	不検出	不検出	不検出	不検出	不検出	不検出	不検出	不検出	不検出	不検出	不検出	不検出	不検出	不検出	不検出	不検出
基 3	鉛、銅及びその化合物	(mg/L)															
基 4	水銀及びその化合物	(mg/L)															
基 5	セレン及びその化合物	(mg/L)															
基 6	鉛及びその化合物	(mg/L)															
基 7	セレン及びその化合物	(mg/L)															
基 8	六価クロム化合物	(mg/L)															
基 9	亜硝酸態窒素	(mg/L)															
基 10	シアン化物(イオン及び塩化イオン)	(mg/L)															
基 11	硝酸態窒素及び亜硝酸態窒素	(mg/L)	0.50	0.52	0.47	0.59	0.56	0.64	0.48	0.58	0.72	0.68	0.66	0.72	0.47	0.58	0.58
基 12	フッ素及びその化合物	(mg/L)															
基 13	砒素及びその化合物	(mg/L)															
基 14	四塩化炭素	(mg/L)															
基 15	1,4-ジクロロベンゼン	(mg/L)															
基 16	1,2-ジクロロエタン及び1,1,2-ジクロロエタン	(mg/L)															
基 17	ジブチルジエーテル	(mg/L)															
基 18	トリクロロエチレン	(mg/L)															
基 19	トリブチルエーテル	(mg/L)															
基 20	ベンゼン	(mg/L)															
基 21	塩素酸	(mg/L)															
基 22	クロロ酢酸	(mg/L)															
基 23	クロロホルム	(mg/L)															
基 24	ジブチルエーテル	(mg/L)															
基 25	ジブチルエーテル	(mg/L)															
基 26	臭素酸	(mg/L)															
基 27	トリクロロエチレン	(mg/L)															
基 28	トリブチルエーテル	(mg/L)															
基 29	ジブチルエーテル	(mg/L)															
基 30	クロロホルム	(mg/L)															
基 31	トリブチルエーテル	(mg/L)															
基 32	亜鉛及びその化合物	(mg/L)															
基 33	銅及びその化合物	(mg/L)															
基 34	鉄及びその化合物	(mg/L)															
基 35	銅及びその化合物	(mg/L)															
基 36	トリブチルエーテル及びその化合物	(mg/L)															
基 37	マンガン及びその化合物	(mg/L)															
基 38	塩化物イオン	(mg/L)	15.1	15.1	16.3	15.9	16.6	15.2	16.7	16.8	16.9	18.2	17.0	18.2	15.1	16.4	16.4
基 39	カルシウム、マグネシウム等(硬度)	(mg/L)															
基 40	蒸発残留物	(mg/L)															
基 41	陰イオン界面活性剤	(mg/L)															
基 42	ジエチルベンゼン	(mg/L)															
基 43	2-ブチルフェノール	(mg/L)															
基 44	非イオン界面活性剤	(mg/L)															
基 45	フェノール類	(mg/L)															
基 46	有機物(全有機炭素(TOC)の量)	(mg/L)	0.6	0.9	1.0	0.8	1.0	0.7	0.9	0.7	0.7	0.8	0.8	1.0	0.6	0.8	0.8
基 47	pH値		7.37	7.30	7.39	7.50	7.42	7.70	7.19	7.26	7.30	7.30	6.97	7.70	6.88	7.30	7.30
基 48	味		なし	なし	なし	なし	なし	なし	なし	なし	なし	なし	なし	なし	なし	なし	なし
基 49	臭気		なし	なし	なし	なし	なし	なし	なし	なし	なし	なし	なし	なし	なし	なし	なし
基 50	色度	(度)	< 0.5	< 0.5	< 0.5	< 0.5	< 0.5	< 0.5	< 0.5	< 0.5	< 0.5	< 0.5	< 0.5	< 0.5	< 0.5	< 0.5	< 0.5
基 51	濁度	(度)	< 0.1	< 0.1	< 0.1	< 0.1	< 0.1	< 0.1	< 0.1	< 0.1	< 0.1	< 0.1	< 0.1	< 0.1	< 0.1	< 0.1	< 0.1
	残留塩素	(mg/L)	0.71	0.65	0.77	0.78	0.70	0.60	0.63	0.76	0.72	0.79	0.73	0.79	0.60	0.71	0.71
	電気伝導率	(μS/cm)	112	120	157	150	155	156	160	155	162	161	142	162	112	149	149
	硫酸イオン	(mg/L)	17.0	15.5	16.1	15.0	17.4	16.6	19.0	19.2	19.7	19.1	17.6	19.7	15.0	17.3	17.3

石巻市蛤浜 浄水

項目番号	採水年月日	H30.04.24	H30.05.22	H30.06.26	H30.07.18	H30.08.21	H30.09.19	H30.10.18	H30.11.20	H30.12.18	H31.01.23	H31.02.19	H31.03.19	最高	最低	平均
項目名	項目名	霧/晴	晴/晴	晴/晴	晴/晴	晴/晴	晴/晴	晴/晴	晴/晴	霧/晴	晴/晴	晴/曇	晴/晴			
天候(前日/当日)	天候(前日/当日)															
気温 (°C)	気温 (°C)	13.2	21.3	22.6	30.3	26.8	24.5	17.0	12.6	7.3	6.5	10.1	8.5	30.3	6.5	16.7
水温 (°C)	水温 (°C)	12.7	14.8	18.5	21.4	23.2	21.7	19.8	15.9	12.6	8.1	7.2	9.4	23.2	7.2	15.4
<基準項目(51項目)>																
基 1	一般細菌 (個/mL)	0	1	1	0	0	0	0	0	0	1	0	0	1	0	0
基 2	大腸菌 (mg/L)	不検出	不検出	不検出	不検出	不検出	不検出	不検出	不検出	不検出	不検出	不検出	不検出	不検出	不検出	不検出
基 3	鉛及びその化合物 (mg/L)															
基 4	水銀及びその化合物 (mg/L)															
基 5	砒及びその化合物 (mg/L)															
基 6	鉛及びその化合物 (mg/L)															
基 7	銅及びその化合物 (mg/L)															
基 8	六価クロム化合物 (mg/L)															
基 9	亜硝酸態窒素 (mg/L)															
基 10	シアン化物(イオン)及び塩化シアン (mg/L)															
基 11	硝酸態窒素及び亜硝酸態窒素 (mg/L)	0.50	0.54	0.50	0.59	0.62	0.53	0.66	0.45	0.58	0.74	0.63	0.61	0.74	0.45	0.58
基 12	フッ素及びその化合物 (mg/L)															
基 13	砒素及びその化合物 (mg/L)															
基 14	四塩化炭素 (mg/L)															
基 15	1,4-ジクロロベンゼン (mg/L)															
基 16	1,2-ジクロロエタン及び1,1,2-トリクロロエタン (mg/L)															
基 17	ジブチルジエーテル (mg/L)															
基 18	トリクロロエチレン (mg/L)															
基 19	トリクロロエチレン (mg/L)															
基 20	ベンゼン (mg/L)															
基 21	塩素酸 (mg/L)															
基 22	クロロ酢酸 (mg/L)															
基 23	クロロホルム (mg/L)															
基 24	ジブチルジエーテル (mg/L)															
基 25	ジブチルジエーテル (mg/L)															
基 26	臭素酸 (mg/L)															
基 27	トリクロロエチレン (mg/L)															
基 28	トリクロロエチレン (mg/L)															
基 29	ジブチルジエーテル (mg/L)															
基 30	クロロホルム (mg/L)															
基 31	トリクロロエチレン (mg/L)															
基 32	亜鉛及びその化合物 (mg/L)															
基 33	マンガン及びその化合物 (mg/L)															
基 34	鉄及びその化合物 (mg/L)															
基 35	銅及びその化合物 (mg/L)															
基 36	トリクロロエチレン及びその化合物 (mg/L)															
基 37	マンガン及びその化合物 (mg/L)															
基 38	塩化物イオン (mg/L)	15.1	15.5	16.4	15.6	16.6	16.1	15.4	16.7	17.4	17.7	17.4	16.9	17.7	15.1	16.4
基 39	カルシウムイオン等(硬度) (mg/L)															
基 40	蒸発残留物 (mg/L)															
基 41	陰イオン界面活性剤 (mg/L)															
基 42	ジエチルベンゼン (mg/L)															
基 43	2-メチルイソブチレン (mg/L)															
基 44	非イオン界面活性剤 (mg/L)															
基 45	フェノール類 (mg/L)															
基 46	有機物(全有機炭素(TOC)の量) (mg/L)	0.5	1.1	1.0	0.7	1.0	0.8	0.6	0.8	0.7	0.7	0.7	0.8	1.1	0.5	0.8
基 47	pH値	7.27	7.13	7.31	7.43	7.35	7.33	7.00	7.14	7.16	7.37	6.88	6.92	7.43	6.88	7.19
基 48	味	なし	なし	なし	なし	なし	なし	なし	なし	なし	なし	なし	なし	なし	なし	なし
基 49	臭気	なし	なし	なし	なし	なし	なし	なし	なし	なし	なし	なし	なし	なし	なし	なし
基 50	色度 (度)	< 0.5	< 0.5	< 0.5	< 0.5	< 0.5	< 0.5	< 0.5	< 0.5	< 0.5	< 0.5	< 0.5	< 0.5	< 0.5	< 0.5	< 0.5
基 51	濁度 (度)	< 0.1	< 0.1	< 0.1	< 0.1	< 0.1	< 0.1	< 0.1	< 0.1	< 0.1	< 0.1	< 0.1	< 0.1	< 0.1	< 0.1	< 0.1
	残留塩素 (mg/L)	0.85	0.76	0.93	0.87	0.90	0.90	0.88	0.77	0.84	0.78	0.84	0.81	0.93	0.76	0.84
	臭気伝導率 (μS/cm)	109	129	157	148	148	151	154	162	157	162	163	139	163	109	148
	硫酸イオン (mg/L)	16.6	15.1	16.5	14.9	14.8	17.4	17.0	19.5	19.4	20.3	19.1	17.5	20.3	14.8	17.3

石巻市桃浦 給水栓水

項目番号	採水年月日	H30.04.24	H30.05.22	H30.06.26	H30.07.18	H30.08.21	H30.09.19	H30.10.18	H30.11.20	H30.12.18	H31.01.23	H31.02.19	H31.03.19	最高	最低	平均	
項目名	項目名	霧/晴	晴/晴	晴/晴	晴/晴	晴/晴	晴/晴	晴/晴	晴/晴	霧/晴	晴/晴	晴/曇	晴/晴				
天候(前日/当日)	天候(前日/当日)																
気温(℃)	気温(℃)	14.0	24.4	25.8	31.6	28.0	25.6	16.3	13.7	5.8	5.1	9.8	13.1	31.6	5.1	17.8	
水温(℃)	水温(℃)	13.1	15.1	17.6	21.3	23.2	21.8	20.2	16.1	8.5	7.9	7.6	9.4	23.2	7.6	15.2	
<基準項目(51項目)>																	
基 1	一般細菌	0	0	0	0	0	0	0	0	0	0	0	0	0	0	0	0
基 2	大腸菌	不検出	不検出	不検出	不検出	不検出	不検出	不検出	不検出	不検出	不検出	不検出	不検出				
基 3	鉛、銅及びその化合物	(mg/L)															
基 4	水銀及びその化合物	(mg/L)															
基 5	砒及びその化合物	(mg/L)															
基 6	鉛及びその化合物	(mg/L)															
基 7	砒及びその化合物	(mg/L)															
基 8	六価クロム化合物	(mg/L)															
基 9	亜硝酸態窒素	(mg/L)															
基 10	シアン化物(イオン及び塩化イオン)	(mg/L)															
基 11	硝酸態窒素及び亜硝酸態窒素	(mg/L)	0.51	0.45	0.58	0.57	0.57	0.61	0.48	0.60	0.73	0.64	0.68	0.73	0.45	0.58	
基 12	フッ素及びその化合物	(mg/L)															
基 13	亜硫酸及びその化合物	(mg/L)															
基 14	四塩化炭素	(mg/L)															
基 15	1,4-ジクロロベンゼン	(mg/L)															
基 16	1,2-ジクロロエタン及び1,1,2-ジクロロエタン	(mg/L)															
基 17	ジブチルケトン	(mg/L)															
基 18	トリクロロエチレン	(mg/L)															
基 19	トリクロロエタン	(mg/L)															
基 20	ベンゼン	(mg/L)															
基 21	塩素酸	(mg/L)															
基 22	クロロ酢酸	(mg/L)															
基 23	クロロホルム	(mg/L)															
基 24	ジブチルケトン	(mg/L)															
基 25	ジブチルケトン	(mg/L)															
基 26	臭素酸	(mg/L)															
基 27	トリクロロエタン	(mg/L)															
基 28	トリクロロ酢酸	(mg/L)															
基 29	ブチルケトン	(mg/L)															
基 30	ブチルケトン	(mg/L)															
基 31	トリクロロエタン	(mg/L)															
基 32	亜鉛及びその化合物	(mg/L)															
基 33	アルミニウム及びその化合物	(mg/L)															
基 34	鉄及びその化合物	(mg/L)															
基 35	銅及びその化合物	(mg/L)															
基 36	トリクロロエタン及びその化合物	(mg/L)															
基 37	メタン及びその化合物	(mg/L)															
基 38	塩化物イオン	(mg/L)	15.3	16.0	16.2	17.4	17.1	15.3	16.8	16.4	17.2	17.0	17.6	17.6	15.3	16.5	
基 39	カルシウム、マグネシウム等(硬度)	(mg/L)															
基 40	蒸発残留物	(mg/L)															
基 41	陰イオン活性剤	(mg/L)															
基 42	ジエチルベンゼン	(mg/L)															
基 43	2-メチルイソブチルアルコール	(mg/L)															
基 44	非イオン活性剤	(mg/L)															
基 45	フェノール類	(mg/L)															
基 46	有機物(全有機炭素(TOC)の量)	(mg/L)	0.6	0.9	0.8	0.9	0.8	0.6	0.9	0.8	0.7	0.8	0.8	1.1	0.6	0.8	
基 47	pH値		7.31	7.30	7.41	7.50	7.60	7.58	7.14	7.13	7.21	7.15	7.02	7.60	6.71	7.26	
基 48	味		なし	なし	なし	なし	なし	なし	なし	なし	なし	なし	なし	なし	なし	なし	
基 49	臭気		なし	なし	なし	なし	なし	なし	なし	なし	なし	なし	なし	なし	なし	なし	
基 50	色度	(度)	< 0.5	< 0.5	< 0.5	< 0.5	< 0.5	< 0.5	< 0.5	< 0.5	< 0.5	< 0.5	< 0.5	< 0.5	< 0.5	< 0.5	
基 51	濁度	(度)	< 0.1	< 0.1	< 0.1	< 0.1	< 0.1	< 0.1	< 0.1	< 0.1	< 0.1	< 0.1	< 0.1	< 0.1	< 0.1	< 0.1	
残留塩素		(mg/L)	0.70	0.58	0.45	0.54	0.57	0.32	0.64	0.46	0.66	0.70	0.72	0.32	0.32	0.58	
電気伝導率		(μS/cm)	112	132	153	150	158	152	160	153	162	161	143	162	112	149	
硫酸イオン		(mg/L)	16.7	15.6	15.8	14.9	16.4	17.5	19.0	18.8	19.9	18.9	18.1	19.9	14.9	17.3	



石巻市月浦 給水栓水

項目番号	項目名	採水年月日	H30.04.24	H30.05.22	H30.06.26	H30.07.18	H30.08.21	H30.09.19	H30.10.18	H30.11.20	H30.12.18	H31.01.23	H31.02.19	H31.03.19	最高	最低	平均
	天候(前日/当日)	(C)	霧/晴	晴/晴	晴/晴	晴/晴	晴/晴	晴/晴	晴/晴	晴/晴	霧/晴	晴/晴	晴/曇	晴/晴			
	気温	(C)	12.8	22.5	23.2	29.4	24.2	25.4	16.2	14.6	6.3	6.7	7.7	11.3	29.4	6.3	16.7
	水温	(C)	16.0	17.8	18.4	22.2	23.0	21.2	19.2	12.9	10.1	6.9	6.1	7.7	23.0	6.1	15.1
<基準項目(51項目)>																	
基 1	一般細菌	(個/mL)	0	0	0	0	0	0	0	0	1	1	1	0	1	0	0
基 2	大腸菌	(mg/L)	不検出	不検出	不検出	不検出	不検出	不検出	不検出	不検出	不検出	不検出	不検出	不検出			
基 3	鉛及びその化合物	(mg/L)															
基 4	水銀及びその化合物	(mg/L)															
基 5	砒及びその化合物	(mg/L)															
基 6	鉛及びその化合物	(mg/L)															
基 7	砒及びその化合物	(mg/L)															
基 8	六価クロム化合物	(mg/L)															
基 9	亜硝酸態窒素	(mg/L)															
基 10	シアン化物(イオン及び塩化イオン)	(mg/L)															
基 11	硝酸態窒素及び亜硝酸態窒素	(mg/L)	0.57	0.51	0.46	0.58	0.54	0.58	0.60	0.49	0.55	0.76	0.67	0.69	0.76	0.46	0.58
基 12	フッ素及びその化合物	(mg/L)															
基 13	亜硫酸及びその化合物	(mg/L)															
基 14	四塩化炭素	(mg/L)															
基 15	1,4-ジクロロベンゼン	(mg/L)															
基 16	1,2-ジクロロエタン及び1,1,2,2-テトラクロロエタン	(mg/L)															
基 17	ジブチルジエーテル	(mg/L)															
基 18	トリクロロエチレン	(mg/L)															
基 19	トリブチルエーテル	(mg/L)															
基 20	ベンゼン	(mg/L)															
基 21	塩素酸	(mg/L)															
基 22	クロロ酢酸	(mg/L)															
基 23	クロロホルム	(mg/L)															
基 24	ジブチルジエーテル	(mg/L)															
基 25	ジブチルジエーテル	(mg/L)															
基 26	臭素酸	(mg/L)															
基 27	トリクロロエチレン	(mg/L)															
基 28	トリブチルエーテル	(mg/L)															
基 29	ジブチルジエーテル	(mg/L)															
基 30	クロロホルム	(mg/L)															
基 31	トリブチルエーテル	(mg/L)															
基 32	亜鉛及びその化合物	(mg/L)															
基 33	アルミニウム及びその化合物	(mg/L)															
基 34	鉄及びその化合物	(mg/L)															
基 35	銅及びその化合物	(mg/L)															
基 36	トリブチルエーテル及びその化合物	(mg/L)															
基 37	メタン及びその化合物	(mg/L)															
基 38	塩化物イオン	(mg/L)	16.5	16.0	16.6	17.4	18.5	17.9	15.8	16.4	16.0	18.0	17.6	17.5	18.5	15.8	17.0
基 39	カルシウムイオン等(硬度)	(mg/L)															
基 40	蒸発残留物	(mg/L)															
基 41	陰イオン活性剤	(mg/L)															
基 42	ジエチルベンゼン	(mg/L)															
基 43	2-ブチルフェノール	(mg/L)															
基 44	非イオン活性剤	(mg/L)															
基 45	フェノール類	(mg/L)															
基 46	有機物(全有機炭素(TOC)の量)	(mg/L)	0.6	0.9	0.9	1.1	0.8	1.1	0.7	0.8	0.7	0.8	0.8	0.8	1.1	0.6	0.8
基 47	pH値		7.37	7.43	7.50	7.56	7.52	7.67	7.21	7.50	7.31	7.61	7.25	7.03	7.67	7.03	7.41
基 48	味		なし	なし	なし	なし	なし	なし	なし	なし	なし	なし	なし	なし	なし	なし	なし
基 49	臭気		なし	なし	なし	なし	なし	なし	なし	なし	なし	なし	なし	なし	なし	なし	なし
基 50	色度	(度)	< 0.5	< 0.5	< 0.5	< 0.5	< 0.5	< 0.5	< 0.5	< 0.5	< 0.5	< 0.5	< 0.5	< 0.5	< 0.5	< 0.5	< 0.5
基 51	濁度	(度)	< 0.1	< 0.1	< 0.1	< 0.1	< 0.1	< 0.1	< 0.1	< 0.1	< 0.1	< 0.1	< 0.1	< 0.1	< 0.1	< 0.1	< 0.1
	残留塩素	(mg/L)	0.50	0.30	0.44	0.26	0.35	0.18	0.33	0.33	0.43	0.45	0.53	0.69	0.69	0.18	0.40
	電気伝導率	(μS/cm)	119	133	151	154	162	158	150	159	155	166	161	149	166	119	151
	硫酸イオン	(mg/L)	17.6	15.1	15.7	15.4	16.7	17.0	16.0	18.6	19.2	19.8	19.3	18.5	19.8	15.1	17.4

石巻市待浜 給水栓水

項目番号	項目名	採水年月日	H30.04.24	H30.05.22	H30.06.26	H30.07.18	H30.08.21	H30.09.19	H30.10.18	H30.11.20	H30.12.18	H31.01.23	H31.02.19	H31.03.19	最高	最低	平均
	天候(前日/当日)	(C)	霧/晴	晴/晴	晴/晴	晴/晴	晴/晴	晴/晴	晴/晴	晴/晴	霧/晴	晴/晴	晴/曇	晴/晴			
	気温	(C)	12.4	22.2	24.5	28.6	25.0	27.0	17.1	12.0	7.0	4.9	9.2	10.9	28.6	4.9	16.7
	水温	(C)	14.0	17.1	20.8	23.5	24.2	23.0	19.3	15.6	10.6	7.7	7.4	9.8	24.2	7.4	16.1
<基準項目(51項目)>																	
基 1	一般細菌	(個/mL)	0	1	0	0	0	0	0	0	0	0	0	0	1	0	0
基 2	大腸菌	(mg/L)	不検出	不検出	不検出	不検出	不検出	不検出	不検出	不検出	不検出	不検出	不検出	不検出			
基 3	鉛及びその化合物	(mg/L)															
基 4	水銀及びその化合物	(mg/L)															
基 5	砒及びその化合物	(mg/L)															
基 6	鉛及びその化合物	(mg/L)															
基 7	砒及びその化合物	(mg/L)															
基 8	六価クロム化合物	(mg/L)															
基 9	亜硝酸態窒素	(mg/L)															
基 10	シアン化物(イオン及び塩化イオン)	(mg/L)															
基 11	硝酸態窒素及び亜硝酸態窒素	(mg/L)	0.52	0.54	0.47	0.60	0.55	0.57	0.66	0.49	0.60	0.72	0.64	0.67	0.72	0.47	0.58
基 12	フッ素及びその化合物	(mg/L)															
基 13	亜硫酸及びその化合物	(mg/L)															
基 14	四塩化炭素	(mg/L)															
基 15	1,4-ジクロロベンゼン	(mg/L)															
基 16	1,2-ジクロロエタン及び1,1,2-ジクロロエタン	(mg/L)															
基 17	ジブチルケトン	(mg/L)															
基 18	トリクロロエチレン	(mg/L)															
基 19	トリブチルエチレン	(mg/L)															
基 20	ベンゼン	(mg/L)															
基 21	塩素酸	(mg/L)															
基 22	クロロ酢酸	(mg/L)															
基 23	クロロホルム	(mg/L)															
基 24	ジブチル酢酸	(mg/L)															
基 25	ジブチルケトン	(mg/L)															
基 26	臭素酸	(mg/L)															
基 27	トリクロロエチレン	(mg/L)															
基 28	トリブチルエチレン	(mg/L)															
基 29	ジブチル酢酸	(mg/L)															
基 30	クロロホルム	(mg/L)															
基 31	トリブチルエチレン	(mg/L)															
基 32	亜鉛及びその化合物	(mg/L)															
基 33	鉛及びその化合物	(mg/L)															
基 34	鉄及びその化合物	(mg/L)															
基 35	銅及びその化合物	(mg/L)															
基 36	トリブチルエチレン及びその化合物	(mg/L)															
基 37	マンガン及びその化合物	(mg/L)															
基 38	塩化物イオン	(mg/L)	15.7	16.0	16.9	16.5	17.5	17.1	15.4	17.0	17.1	17.0	17.1	17.5	15.4	16.7	
基 39	カルシウムイオン等(硬度)	(mg/L)															
基 40	蒸発残留物	(mg/L)															
基 41	陰イオン界面活性剤	(mg/L)															
基 42	ジエチルベンゼン	(mg/L)															
基 43	2-ブチルフェノール	(mg/L)															
基 44	非イオン界面活性剤	(mg/L)															
基 45	フェノール類	(mg/L)															
基 46	有機物(全有機炭素(TOC)の量)	(mg/L)	0.6	0.9	0.8	0.9	0.8	1.1	0.7	0.8	0.7	0.7	0.7	0.8	0.6	0.8	
基 47	pH値		7.36	7.36	7.50	7.60	7.41	7.66	6.87	7.44	7.36	7.54	7.22	7.05	7.66	6.87	7.36
基 48	味		なし	なし	なし	なし	なし	なし	なし	なし	なし	なし	なし	なし	なし	なし	なし
基 49	臭気		なし	なし	なし	なし	なし	なし	なし	なし	なし	なし	なし	なし	なし	なし	なし
基 50	色度	(度)	< 0.5	< 0.5	< 0.5	< 0.5	< 0.5	< 0.5	< 0.5	< 0.5	< 0.5	< 0.5	< 0.5	< 0.5	< 0.5	< 0.5	< 0.5
基 51	濁度	(度)	< 0.1	< 0.1	< 0.1	< 0.1	< 0.1	< 0.1	< 0.1	< 0.1	< 0.1	< 0.1	< 0.1	< 0.1	< 0.1	< 0.1	< 0.1
	残留塩素	(mg/L)	0.82	0.72	0.66	0.63	0.59	0.39	0.89	0.68	0.77	0.73	0.77	0.80	0.89	0.39	0.70
	電気伝導率	(μS/cm)	114	136	154	151	162	156	155	160	156	163	161	145	163	114	151
	硫酸イオン	(mg/L)	17.0	15.6	16.1	15.2	16.8	17.4	16.9	19.3	19.6	19.8	19.0	17.7	19.8	15.2	17.5

石巻市茨浜 給水栓水

項目番号	採水年月日	H30.04.24	H30.05.22	H30.06.26	H30.07.18	H30.08.21	H30.09.19	H30.10.18	H30.11.20	H30.12.18	H31.01.23	H31.02.19	H31.03.19	最高	最低	平均
項目名	項目名	霧/晴	晴/晴	晴/晴	晴/晴	晴/晴	晴/晴	晴/晴	晴/晴	霧/晴	晴/晴	晴/曇	晴/晴			
天候(前日/当日)	天候(前日/当日)	霧/晴	晴/晴	晴/晴	晴/晴	晴/晴	晴/晴	晴/晴	晴/晴	霧/晴	晴/晴	晴/曇	晴/晴			
気温(℃)	気温(℃)	13.4	22.1	23.8	28.9	25.1	26.1	16.1	12.1	7.7	6.2	8.6	11.3	28.9	6.2	16.8
水温(℃)	水温(℃)	16.0	15.4	23.3	25.5	24.1	24.4	19.6	15.0	10.1	7.5	6.4	9.8	25.5	6.4	16.4
<基準項目(51項目)>	<基準項目(51項目)>	0	0	0	0	0	0	0	0	1	0	1	0	1	0	0
基 1 一般細菌	(個/mL)	不検出	不検出	不検出	不検出	不検出	不検出	不検出	不検出	不検出	不検出	不検出	不検出	不検出	不検出	0
基 2 大腸菌	(mg/L)	不検出	不検出	不検出	不検出	不検出	不検出	不検出	不検出	不検出	不検出	不検出	不検出	不検出	不検出	0
基 3 鉛、銅及びその化合物	(mg/L)															
基 4 水銀及びその化合物	(mg/L)															
基 5 マンガン及びその化合物	(mg/L)															
基 6 鉛及びその化合物	(mg/L)															
基 7 七素及びその化合物	(mg/L)															
基 8 六価クロム化合物	(mg/L)															
基 9 亜硝酸態窒素	(mg/L)															
基 10 シン化物(砒及び塩化砒)	(mg/L)															
基 11 硝酸態窒素及び亜硝酸態窒素	(mg/L)	0.54	0.54	0.49	0.59	0.55	0.57	0.63	0.50	0.61	0.73	0.65	0.70	0.73	0.49	0.59
基 12 フッ素及びその化合物	(mg/L)															
基 13 砒素及びその化合物	(mg/L)															
基 14 四塩化炭素	(mg/L)															
基 15 1,4-ジクロロベンゼン	(mg/L)															
基 16 1,2-ジクロロエタン及び1,1,2,2-テトラクロロエタン	(mg/L)															
基 17 ジェノキシン	(mg/L)															
基 18 トリクロロエチレン	(mg/L)															
基 19 トリクロロエチレン	(mg/L)															
基 20 ベンゼン	(mg/L)															
基 21 塩素酸	(mg/L)															
基 22 酢酸	(mg/L)															
基 23 酢酸	(mg/L)															
基 24 ジェノキシン	(mg/L)															
基 25 ジェノキシン	(mg/L)															
基 26 臭素酸	(mg/L)															
基 27 総トリクロロエチレン	(mg/L)															
基 28 トリクロロエチレン	(mg/L)															
基 29 ジェノキシン	(mg/L)															
基 30 ジェノキシン	(mg/L)															
基 31 ジェノキシン	(mg/L)															
基 32 亜鉛及びその化合物	(mg/L)															
基 33 マンガン及びその化合物	(mg/L)															
基 34 鉄及びその化合物	(mg/L)															
基 35 銅及びその化合物	(mg/L)															
基 36 トリクロロエチレン及びその化合物	(mg/L)															
基 37 マンガン及びその化合物	(mg/L)															
基 38 塩化物イオン	(mg/L)	15.8	16.3	17.2	16.9	17.7	17.1	15.5	17.0	16.8	17.4	17.0	17.6	17.7	15.5	16.9
基 39 カドミウム、バリウム等(硬度)	(mg/L)															
基 40 蒸発残留物	(mg/L)															
基 41 陰イオン活性剤	(mg/L)															
基 42 ジェノキシン	(mg/L)															
基 43 2-メチルイソボルネオール	(mg/L)															
基 44 非イオン活性剤	(mg/L)															
基 45 エタノール類	(mg/L)															
基 46 有機物(全有機炭素(TOC)の量)	(mg/L)	0.6	0.9	0.8	1.0	0.8	1.1	0.7	0.9	0.8	0.7	0.8	0.8	1.1	0.6	0.8
基 47 pH値		7.38	7.28	7.49	7.56	7.41	7.58	6.82	7.34	7.38	7.53	7.35	7.02	7.58	6.82	7.34
基 48 味		なし	なし	なし	なし	なし	なし	なし	なし	なし	なし	なし	なし	なし	なし	なし
基 49 臭気		なし	なし	なし	なし	なし	なし	なし	なし	なし	なし	なし	なし	なし	なし	なし
基 50 色度	(度)	< 0.5	< 0.5	< 0.5	< 0.5	< 0.5	< 0.5	< 0.5	< 0.5	< 0.5	< 0.5	< 0.5	< 0.5	< 0.5	< 0.5	< 0.5
基 51 濁度	(度)	< 0.1	< 0.1	< 0.1	< 0.1	< 0.1	< 0.1	< 0.1	< 0.1	< 0.1	< 0.1	< 0.1	< 0.1	< 0.1	< 0.1	< 0.1
残留塩素	(mg/L)	0.67	0.50	0.25	0.38	0.43	0.33	0.46	0.40	0.69	0.63	0.70	0.72	0.72	0.25	0.51
電気伝導率	(μ S/cm)	115	136	154	152	163	157	152	159	156	162	161	142	163	115	151
硫酸イオン	(mg/L)	17.1	15.7	16.5	15.4	17.0	17.4	16.6	18.9	19.4	20.0	19.0	18.3	20.0	15.4	17.6

石巻市狐崎浜 給水栓水

項目番号	項目名	採水年月日	H30.04.24	H30.05.22	H30.06.26	H30.07.18	H30.08.21	H30.09.19	H30.10.18	H30.11.20	H30.12.18	H31.01.23	H31.02.19	H31.03.19	最高	最低	平均
	天候(前日/当日)	(C)	霧/晴	晴/晴	晴/晴	晴/晴	晴/晴	晴/晴	晴/晴	晴/晴	霧/晴	晴/晴	晴/曇	晴/晴			
	気温	(C)	12.6	22.5	23.5	30.1	26.7	23.0	16.4	9.2	5.4	4.5	7.6	8.5	30.1	4.5	15.8
	水温	(C)	13.9	16.0	18.7	21.1	23.2	22.0	19.6	15.7	10.7	6.5	7.2	9.5	23.2	6.5	15.3
<基準項目(51項目)>																	
基 1	一般細菌	(個/mL)	0	0	0	0	0	0	0	0	0	0	1	0	1	0	0
基 2	大腸菌	(mg/L)	不検出	不検出	不検出	不検出	不検出	不検出	不検出	不検出	不検出	不検出	不検出	不検出			
基 3	鉛、銅及びその化合物	(mg/L)															
基 4	水銀及びその化合物	(mg/L)															
基 5	セレン及びその化合物	(mg/L)															
基 6	鉛及びその化合物	(mg/L)															
基 7	セレン及びその化合物	(mg/L)															
基 8	六価クロム化合物	(mg/L)															
基 9	亜硝酸態窒素	(mg/L)															
基 10	シアン化物(イオン及び塩化シアン)	(mg/L)															
基 11	硝酸態窒素及び亜硝酸態窒素	(mg/L)	0.54	0.54	0.48	0.62	0.54	0.57	0.67	0.49	0.60	0.75	0.65	0.67	0.75	0.48	0.59
基 12	フッ素及びその化合物	(mg/L)															
基 13	砒素及びその化合物	(mg/L)															
基 14	四塩化炭素	(mg/L)															
基 15	1,4-ジクロロベンゼン	(mg/L)															
基 16	1,2-ジクロロエタン及び1,1,2-ジクロロエタン	(mg/L)															
基 17	ジブチルジエーテル	(mg/L)															
基 18	トリクロロエチレン	(mg/L)															
基 19	トリクロロエタン	(mg/L)															
基 20	ベンゼン	(mg/L)															
基 21	塩素酸	(mg/L)															
基 22	クロロ酢酸	(mg/L)															
基 23	クロロホルム	(mg/L)															
基 24	ジブチルジエーテル	(mg/L)															
基 25	ジブチルジエーテル	(mg/L)															
基 26	臭素酸	(mg/L)															
基 27	トリクロロエチレン	(mg/L)															
基 28	トリクロロエタン	(mg/L)															
基 29	ジブチルジエーテル	(mg/L)															
基 30	クロロホルム	(mg/L)															
基 31	トリクロロエチレン	(mg/L)															
基 32	亜鉛及びその化合物	(mg/L)															
基 33	銅及びその化合物	(mg/L)															
基 34	鉄及びその化合物	(mg/L)															
基 35	銅及びその化合物	(mg/L)															
基 36	トリクロロエチレン及びその化合物	(mg/L)															
基 37	メチルセレン及びその化合物	(mg/L)															
基 38	塩化物イオン	(mg/L)	16.0	16.8	16.7	16.6	17.7	16.8	15.6	16.9	17.3	17.7	17.3	17.4	17.7	15.6	16.9
基 39	カルシウム、マグネシウム等(硬度)	(mg/L)															
基 40	蒸発残留物	(mg/L)															
基 41	陰イオン活性剤	(mg/L)															
基 42	ジエチルシラン	(mg/L)															
基 43	2-メチルイソブチルアルコール	(mg/L)															
基 44	非イオン活性剤	(mg/L)															
基 45	エトキシアルコール類	(mg/L)															
基 46	有機物(全有機炭素(TOC)の量)	(mg/L)	0.6	0.9	1.0	0.8	0.8	1.0	0.7	0.8	0.7	0.7	0.8	0.8	1.0	0.6	0.8
基 47	pH値		7.48	7.42	7.57	7.69	7.54	7.65	6.98	7.07	7.37	7.52	7.35	6.99	7.69	6.98	7.38
基 48	味		なし	なし	なし	なし	なし	なし	なし	なし	なし	なし	なし	なし	なし	なし	なし
基 49	臭気		なし	なし	なし	なし	なし	なし	なし	なし	なし	なし	なし	なし	なし	なし	なし
基 50	色度	(度)	< 0.5	< 0.5	< 0.5	< 0.5	< 0.5	< 0.5	< 0.5	< 0.5	< 0.5	< 0.5	< 0.5	< 0.5	< 0.5	< 0.5	< 0.5
基 51	濁度	(度)	< 0.1	< 0.1	< 0.1	< 0.1	< 0.1	< 0.1	< 0.1	< 0.1	< 0.1	< 0.1	< 0.1	< 0.1	< 0.1	< 0.1	< 0.1
	残留塩素	(mg/L)	0.60	0.78	0.66	0.65	0.93	0.55	0.87	0.76	0.63	0.63	0.72	0.84	0.93	0.55	0.72
	電気伝導率	(μS/cm)	116	138	158	152	166	156	156	162	157	162	161	141	166	116	152
	硫酸イオン	(mg/L)	17.4	16.0	16.3	15.6	17.3	17.5	17.3	19.1	19.8	20.3	19.4	17.5	20.3	15.6	17.8

石巻市福貴浦 給水栓水

項目番号	採水年月日	H30.04.24	H30.05.22	H30.06.26	H30.07.18	H30.08.21	H30.09.19	H30.10.18	H30.11.20	H30.12.18	H31.01.23	H31.02.19	H31.03.19	最高	最低	平均
項目名	項目名	霧/晴	晴/晴	晴/晴	晴/晴	晴/晴	晴/晴	晴/晴	晴/晴	霧/晴	晴/晴	晴/曇	晴/晴			
天候(前日/当日)	天候(前日/当日)	霧/晴	晴/晴	晴/晴	晴/晴	晴/晴	晴/晴	晴/晴	晴/晴	霧/晴	晴/晴	晴/曇	晴/晴			
気温(℃)	気温(℃)	13.5	25.0	24.4	29.8	24.9	27.1	17.2	9.4	6.7	8.7	8.1	11.2	29.8	6.7	17.2
水温(℃)	水温(℃)	13.2	15.7	18.5	21.5	23.6	22.3	19.7	16.0	10.8	8.0	6.8	9.4	23.6	6.8	15.4
<基準項目(51項目)>																
基 1	一般細菌	0	0	0	0	0	0	0	0	0	0	0	0	0	0	0
基 2	大腸菌	不検出	不検出	不検出	不検出	不検出	不検出	不検出	不検出	不検出	不検出	不検出	不検出	不検出	不検出	0
基 3	鉛及びその化合物	(mg/L)														
基 4	水銀及びその化合物	(mg/L)														
基 5	砒及びその化合物	(mg/L)														
基 6	鉛及びその化合物	(mg/L)														
基 7	銅及びその化合物	(mg/L)														
基 8	六価クロム化合物	(mg/L)														
基 9	亜硝酸態窒素	(mg/L)														
基 10	シアン化物(イオン及び塩化イオン)	(mg/L)														
基 11	硝酸態窒素及び亜硝酸態窒素	(mg/L)	0.53	0.54	0.48	0.60	0.56	0.59	0.62	0.62	0.75	0.65	0.71	0.75	0.48	0.60
基 12	フッ素及びその化合物	(mg/L)														
基 13	亜硫酸及びその化合物	(mg/L)														
基 14	四塩化炭素	(mg/L)														
基 15	1,4-ジクロロベンゼン	(mg/L)														
基 16	1,2-ジクロロエタン及び1,1,2,2-テトラクロロエタン	(mg/L)														
基 17	ジブチルジエーテル	(mg/L)														
基 18	トリクロロエチレン	(mg/L)														
基 19	トリブチルエーテル	(mg/L)														
基 20	ベンゼン	(mg/L)														
基 21	塩素酸	(mg/L)														
基 22	クロロ酢酸	(mg/L)														
基 23	クロロホルム	(mg/L)														
基 24	ジブチルジエーテル	(mg/L)														
基 25	ジブチルジエーテル	(mg/L)														
基 26	臭素酸	(mg/L)														
基 27	トリブチルエーテル	(mg/L)														
基 28	トリブチルエーテル	(mg/L)														
基 29	ブチルジエーテル	(mg/L)														
基 30	ブチルジエーテル	(mg/L)														
基 31	トリブチルエーテル	(mg/L)														
基 32	亜鉛及びその化合物	(mg/L)														
基 33	アルミニウム及びその化合物	(mg/L)														
基 34	鉄及びその化合物	(mg/L)														
基 35	銅及びその化合物	(mg/L)														
基 36	トリブチルエーテル及びその化合物	(mg/L)														
基 37	メタン及びその化合物	(mg/L)														
基 38	塩化物イオン	(mg/L)	15.9	16.5	16.9	17.3	18.4	17.8	15.8	16.9	17.7	17.0	18.0	18.4	15.8	17.1
基 39	カルシウムイオン等(硬度)	(mg/L)														
基 40	蒸発残留物	(mg/L)														
基 41	陰イオン活性剤	(mg/L)														
基 42	ジエチル	(mg/L)														
基 43	2-ブチルイソブチル	(mg/L)														
基 44	非イオン活性剤	(mg/L)														
基 45	フェノール類	(mg/L)														
基 46	有機物(全有機炭素(TOC)の量)	(mg/L)	0.6	0.9	0.9	1.0	0.8	1.1	0.7	0.7	0.8	0.9	0.8	1.1	0.6	0.8
基 47	pH値		7.42	7.33	7.64	7.74	7.86	7.84	7.74	7.58	7.57	7.37	7.27	7.86	7.27	7.56
基 48	味		なし	なし	なし	なし	なし	なし	なし	なし	なし	なし	なし	なし	なし	
基 49	臭気		なし	なし	なし	なし	なし	なし	なし	なし	なし	なし	なし	なし	なし	
基 50	色度	(度)	< 0.5	< 0.5	< 0.5	< 0.5	< 0.5	< 0.5	< 0.5	< 0.5	< 0.5	< 0.5	< 0.5	< 0.5	< 0.5	< 0.5
基 51	濁度	(度)	< 0.1	< 0.1	< 0.1	< 0.1	< 0.1	< 0.1	< 0.1	< 0.1	< 0.1	< 0.1	< 0.1	< 0.1	< 0.1	< 0.1
残留塩素	(mg/L)	0.82	0.61	0.68	0.63	0.56	0.50	0.50	0.59	0.56	0.63	0.68	0.83	0.83	0.50	0.64
電気伝導率	(μS/cm)	115	137	155	153	164	159	153	164	154	164	156	150	164	115	152
硫酸イオン	(mg/L)	17.3	15.8	16.4	15.6	17.2	17.9	16.7	19.0	19.6	20.3	18.9	19.1	20.3	15.6	17.8

石巻市田代浜 給水栓水

項目番号	項目名	採水年月日	H30.04.24 霧/雨	H30.05.22 晴/晴	H30.06.26 晴/晴	H30.07.18 晴/晴	H30.08.21 晴/晴	H30.09.19 晴/晴	H30.10.18 晴/晴	H30.11.20 晴/晴	H30.12.18 霧/晴	H31.01.23 晴/晴	H31.02.19 晴/曇	H31.03.19 晴/晴	最高	最低	平均
			(C)	(C)	(C)	(C)	(C)	(C)	(C)	(C)	(C)	(C)	(C)	(C)	(C)	(C)	(C)
	水温	12.0	15.1	19.6	21.4	23.2	23.2	21.4	14.6	17.5	8.6	5.5	5.7	8.3	23.2	5.5	14.5
<基準項目(51項目)>																	
基 1	一般細菌	(個/mL)	0	0	0	0	0	0	0	0	0	0	0	0	0		0
基 2	大腸菌	(個/L)	不検出	不検出	不検出	不検出	不検出	不検出	不検出	不検出	不検出	不検出	不検出	不検出			
基 3	トリハロメタンの化合物	(mg/L)	< 0.0003	< 0.0003	< 0.0003	< 0.0003	< 0.0003	< 0.0003	< 0.0003	< 0.0003	< 0.0003	< 0.0003	< 0.0003	< 0.0003	< 0.0003	< 0.0003	< 0.0003
基 4	水銀及びその化合物	(mg/L)	< 0.00005	< 0.00005	< 0.00005	< 0.00005	< 0.00005	< 0.00005	< 0.00005	< 0.00005	< 0.00005	< 0.00005	< 0.00005	< 0.00005	< 0.00005	< 0.00005	< 0.00005
基 5	鉛及びその化合物	(mg/L)	< 0.001	< 0.001	< 0.001	< 0.001	< 0.001	< 0.001	< 0.001	< 0.001	< 0.001	< 0.001	< 0.001	< 0.001	< 0.001	< 0.001	< 0.001
基 6	銅及びその化合物	(mg/L)	< 0.001	< 0.001	< 0.001	< 0.001	< 0.001	< 0.001	< 0.001	< 0.001	< 0.001	< 0.001	< 0.001	< 0.001	< 0.001	< 0.001	< 0.001
基 7	セレン及びその化合物	(mg/L)	< 0.001	< 0.001	< 0.001	< 0.001	< 0.001	< 0.001	< 0.001	< 0.001	< 0.001	< 0.001	< 0.001	< 0.001	< 0.001	< 0.001	< 0.001
基 8	六価クロム化合物	(mg/L)	< 0.001	< 0.001	< 0.001	< 0.001	< 0.001	< 0.001	< 0.001	< 0.001	< 0.001	< 0.001	< 0.001	< 0.001	< 0.001	< 0.001	< 0.001
基 9	亜硝酸態窒素	(mg/L)	< 0.004	< 0.004	< 0.004	< 0.004	< 0.004	< 0.004	< 0.004	< 0.004	< 0.004	< 0.004	< 0.004	< 0.004	< 0.004	< 0.004	< 0.004
基 10	硝酸態窒素	(mg/L)	< 0.001	< 0.001	< 0.001	< 0.001	< 0.001	< 0.001	< 0.001	< 0.001	< 0.001	< 0.001	< 0.001	< 0.001	< 0.001	< 0.001	< 0.001
基 11	硝酸態窒素及び亜硝酸態窒素	(mg/L)	0.52	0.53	0.46	0.61	0.54	0.60	0.58	0.42	0.51	0.83	0.67	0.71	0.83	0.42	0.58
基 12	フッ素及びその化合物	(mg/L)	< 0.05	< 0.05	< 0.05	< 0.05	< 0.05	< 0.05	< 0.05	< 0.05	< 0.05	< 0.05	< 0.05	< 0.05	< 0.05	< 0.05	< 0.05
基 13	砒素及びその化合物	(mg/L)	0.02	0.02	0.02	0.02	0.02	0.02	0.02	0.04	0.04	0.04	0.04	0.04	0.04	0.02	0.03
基 14	四塩化砒素	(mg/L)	< 0.0002	< 0.0002	< 0.0002	< 0.0002	< 0.0002	< 0.0002	< 0.0002	< 0.0002	< 0.0002	< 0.0002	< 0.0002	< 0.0002	< 0.0002	< 0.0002	< 0.0002
基 15	1,4-ジクロロベンゼン	(mg/L)	< 0.005	< 0.005	< 0.005	< 0.005	< 0.005	< 0.005	< 0.005	< 0.005	< 0.005	< 0.005	< 0.005	< 0.005	< 0.005	< 0.005	< 0.005
基 16	1,2-ジクロロベンゼン及び1,4-ジクロロベンゼン	(mg/L)	< 0.0004	< 0.0004	< 0.0004	< 0.0004	< 0.0004	< 0.0004	< 0.0004	< 0.0004	< 0.0004	< 0.0004	< 0.0004	< 0.0004	< 0.0004	< 0.0004	< 0.0004
基 17	ジブチルtin	(mg/L)	< 0.0002	< 0.0002	< 0.0002	< 0.0002	< 0.0002	< 0.0002	< 0.0002	< 0.0002	< 0.0002	< 0.0002	< 0.0002	< 0.0002	< 0.0002	< 0.0002	< 0.0002
基 18	トリブチルtin	(mg/L)	< 0.0002	< 0.0002	< 0.0002	< 0.0002	< 0.0002	< 0.0002	< 0.0002	< 0.0002	< 0.0002	< 0.0002	< 0.0002	< 0.0002	< 0.0002	< 0.0002	< 0.0002
基 19	トリブチルtin	(mg/L)	< 0.0002	< 0.0002	< 0.0002	< 0.0002	< 0.0002	< 0.0002	< 0.0002	< 0.0002	< 0.0002	< 0.0002	< 0.0002	< 0.0002	< 0.0002	< 0.0002	< 0.0002
基 20	ベンゼン	(mg/L)	< 0.0002	< 0.0002	< 0.0002	< 0.0002	< 0.0002	< 0.0002	< 0.0002	< 0.0002	< 0.0002	< 0.0002	< 0.0002	< 0.0002	< 0.0002	< 0.0002	< 0.0002
基 21	塩素酸	(mg/L)	0.18	0.18	0.27	0.27	0.27	0.27	0.27	0.20	0.20	0.27	0.27	0.27	0.27	0.06	0.18
基 22	硝酸	(mg/L)	< 0.002	< 0.002	< 0.002	< 0.002	< 0.002	< 0.002	< 0.002	< 0.002	< 0.002	< 0.002	< 0.002	< 0.002	< 0.002	< 0.002	< 0.002
基 23	硝酸	(mg/L)	0.112	0.185	0.131	0.193	0.164	0.188	0.165	0.151	0.121	0.107	0.137	0.112	0.193	0.107	0.147
基 24	ジブチルtin	(mg/L)	0.025	0.020	0.023	0.019	0.022	0.016	0.020	0.008	0.008	0.041	0.040	0.029	0.041	0.016	0.013
基 25	ジブチルtin	(mg/L)	< 0.001	< 0.001	< 0.001	< 0.001	< 0.001	< 0.001	< 0.001	< 0.001	< 0.001	< 0.001	< 0.001	< 0.001	< 0.001	< 0.001	< 0.001
基 26	臭素酸	(mg/L)	0.192	0.282	0.204	0.269	0.245	0.259	0.247	0.259	0.237	0.234	0.267	0.211	0.282	0.192	0.242
基 27	トリブチルtin	(mg/L)	0.18	0.18	0.18	0.18	0.18	0.18	0.18	0.13	0.13	0.18	0.11	0.18	0.18	0.08	0.15
基 28	トリブチルtin	(mg/L)	0.055	0.076	0.048	0.057	0.059	0.055	0.062	0.075	0.078	0.082	0.087	0.067	0.087	0.048	0.067
基 29	トリブチルtin	(mg/L)	< 0.0002	< 0.0002	< 0.0002	< 0.0002	< 0.0002	< 0.0002	< 0.0002	< 0.0002	< 0.0002	< 0.0002	< 0.0002	< 0.0002	< 0.0002	< 0.0002	< 0.0002
基 30	トリブチルtin	(mg/L)	< 0.0002	< 0.0002	< 0.0002	< 0.0002	< 0.0002	< 0.0002	< 0.0002	< 0.0002	< 0.0002	< 0.0002	< 0.0002	< 0.0002	< 0.0002	< 0.0002	< 0.0002
基 31	トリブチルtin	(mg/L)	< 0.005	< 0.005	< 0.005	< 0.005	< 0.005	< 0.005	< 0.005	< 0.005	< 0.005	< 0.005	< 0.005	< 0.005	< 0.005	< 0.005	< 0.005
基 32	亜鉛及びその化合物	(mg/L)	0.14	0.14	0.14	0.14	0.14	0.14	0.14	0.13	0.13	0.14	0.14	0.14	0.14	0.13	0.14
基 33	トリハロメタンの化合物	(mg/L)	< 0.01	< 0.01	< 0.01	< 0.01	< 0.01	< 0.01	< 0.01	< 0.01	< 0.01	< 0.01	< 0.01	< 0.01	< 0.01	< 0.01	< 0.01
基 34	鉄及びその化合物	(mg/L)	0.02	0.02	0.02	0.01	0.02	0.02	0.02	0.02	0.02	0.03	0.03	0.02	0.03	0.01	0.01
基 35	銅及びその化合物	(mg/L)	0.01	0.01	0.01	0.01	0.01	0.01	0.01	0.01	0.01	0.01	0.01	0.01	0.01	0.01	0.01
基 36	トリハロメタンの化合物	(mg/L)	10.7	10.7	10.7	10.7	10.7	10.7	10.7	11.5	11.5	11.5	11.5	11.5	10.7	11.1	11.1
基 37	トリハロメタンの化合物	(mg/L)	< 0.002	< 0.002	< 0.002	< 0.002	< 0.002	< 0.002	< 0.002	< 0.002	< 0.002	< 0.002	< 0.002	< 0.002	< 0.002	< 0.002	< 0.002
基 38	塩化物イオン	(mg/L)	15.9	16.7	17.5	18.5	20.3	18.9	17.2	15.9	16.3	18.9	18.2	18.7	20.3	15.9	17.8
基 39	カルシウムイオン	(mg/L)	31.7	31.7	31.7	31.7	31.7	31.7	31.7	42.9	42.9	42.9	42.9	42.9	31.7	37.3	37.3
基 40	亜硝酸態窒素	(mg/L)	94	94	94	94	94	94	94	110	110	110	110	110	94	94	94
基 41	陰イオン活性剤	(mg/L)	< 0.02	< 0.02	< 0.02	< 0.02	< 0.02	< 0.02	< 0.02	< 0.02	< 0.02	< 0.02	< 0.02	< 0.02	< 0.02	< 0.02	< 0.02
基 42	ジブチルtin	(mg/L)	< 0.000001	< 0.000001	< 0.000001	< 0.000001	< 0.000001	< 0.000001	< 0.000001	< 0.000001	< 0.000001	< 0.000001	< 0.000001	< 0.000001	< 0.000001	< 0.000001	< 0.000001
基 43	ジブチルtin	(mg/L)	< 0.000001	< 0.000001	< 0.000001	< 0.000001	< 0.000001	< 0.000001	< 0.000001	< 0.000001	< 0.000001	< 0.000001	< 0.000001	< 0.000001	< 0.000001	< 0.000001	< 0.000001
基 44	非イオン性界面活性剤	(mg/L)	< 0.005	< 0.005	< 0.005	< 0.005	< 0.005	< 0.005	< 0.005	< 0.005	< 0.005	< 0.005	< 0.005	< 0.005	< 0.005	< 0.005	< 0.005
基 45	フェノール類	(mg/L)	< 0.0005	< 0.0005	< 0.0005	< 0.0005	< 0.0005	< 0.0005	< 0.0005	< 0.0005	< 0.0005	< 0.0005	< 0.0005	< 0.0005	< 0.0005	< 0.0005	< 0.0005
基 46	有機物(全有機炭素(TOC)の量)	(mg/L)	0.6	0.9	0.8	1.2	0.9	1.2	0.8	0.7	0.7	0.7	0.8	0.7	1.2	0.6	0.8
基 47	pH値		7.39	7.36	7.67	7.76	7.81	7.82	7.73	7.43	7.60	7.64	7.51	7.12	7.82	7.12	7.57
基 48	味		なし	なし	なし	なし	なし	なし	なし	なし	なし	なし	なし	なし	なし	なし	なし
基 49	臭気		なし	なし	なし	なし	なし	なし	なし	なし	なし	なし	なし	なし	なし	なし	なし
基 50	色度	(度)	< 0.5	< 0.5	< 0.5	< 0.5	< 0.5	< 0.5	< 0.5	< 0.5	< 0.5	< 0.5	< 0.5	< 0.5	< 0.5	< 0.5	< 0.5
基 51	濁度	(度)	< 0.1	< 0.1	< 0.1	< 0.1	< 0.1	< 0.1	< 0.1	< 0.1	< 0.1	< 0.1	< 0.1	< 0.1	< 0.1	< 0.1	< 0.1
残留塩素	(mg/L)	0.40	0.40	0.40	0.40	0.40	0.40	0.40	0.40	0.40	0.40	0.40	0.40	0.40	0.40	0.40	0.40
電気伝導率	(μS/cm)	114	135	158	161	166	162	162	150	156	155	170	168	157	170	114	154
硫酸イオン	(mg/L)	17.0	15.3														

石巻市小瀬倉浜 給水栓水

項目番号	項目名	採水年月日	H30.04.24	H30.05.22	H30.06.26	H30.07.18	H30.08.21	H30.09.19	H30.10.18	H30.11.20	H31.01.23	H31.02.19	H31.03.19	最高	最低	平均	
	天候(前日/当日)	(C)	晴/晴	晴/晴	晴/晴	晴/晴	晴/晴	晴/晴	晴/晴	晴/晴	晴/晴	晴/曇	晴/晴				
	気温	(C)	23.2	22.9	22.7	25.4	26.2	24.4	19.8	15.3	6.6	7.7	8.4	29.9	4.6	16.6	
	水温	(C)	17.5	17.5	22.7	25.4	26.2	24.4	19.8	15.3	6.6	7.7	11.3	26.2	6.6	16.8	
<基準項目(51項目)>																	
基 1	一般細菌	(個/mL)	0	0	0	0	0	0	0	0	0	0	0	0	0	0	0
基 2	大腸菌	(個/L)	不検出	不検出	不検出	不検出	不検出	不検出	不検出	不検出	不検出	不検出	不検出	< 0.0003	< 0.0003	< 0.0003	
基 3	トリミカ及びその化合物	(mg/L)	< 0.0003	< 0.0003	< 0.0003	< 0.0003	< 0.0003	< 0.0003	< 0.0003	< 0.0003	< 0.0003	< 0.0003	< 0.0003	< 0.0003	< 0.0003	< 0.0003	
基 4	水銀及びその化合物	(mg/L)	< 0.00005	< 0.00005	< 0.00005	< 0.00005	< 0.00005	< 0.00005	< 0.00005	< 0.00005	< 0.00005	< 0.00005	< 0.00005	< 0.00005	< 0.00005	< 0.00005	
基 5	鉛及びその化合物	(mg/L)	< 0.001	< 0.001	< 0.001	< 0.001	< 0.001	< 0.001	< 0.001	< 0.001	< 0.001	< 0.001	< 0.001	< 0.001	< 0.001	< 0.001	
基 6	鉛及びその化合物	(mg/L)	< 0.001	< 0.001	< 0.001	< 0.001	< 0.001	< 0.001	< 0.001	< 0.001	< 0.001	< 0.001	< 0.001	< 0.001	< 0.001	< 0.001	
基 7	七素及びその化合物	(mg/L)	< 0.001	< 0.001	< 0.001	< 0.001	< 0.001	< 0.001	< 0.001	< 0.001	< 0.001	< 0.001	< 0.001	< 0.001	< 0.001	< 0.001	
基 8	六価クロム化合物	(mg/L)	< 0.001	< 0.001	< 0.001	< 0.001	< 0.001	< 0.001	< 0.001	< 0.001	< 0.001	< 0.001	< 0.001	< 0.001	< 0.001	< 0.001	
基 9	亜硝酸態窒素	(mg/L)	< 0.004	< 0.004	< 0.004	< 0.004	< 0.004	< 0.004	< 0.004	< 0.004	< 0.004	< 0.004	< 0.004	< 0.004	< 0.004	< 0.004	
基 10	硝酸態窒素及び亜硝酸態窒素	(mg/L)	< 0.001	< 0.001	< 0.001	< 0.001	< 0.001	< 0.001	< 0.001	< 0.001	< 0.001	< 0.001	< 0.001	< 0.001	< 0.001	< 0.001	
基 11	硝酸態窒素及び亜硝酸態窒素	(mg/L)	0.52	0.54	0.46	0.60	0.51	0.58	0.66	0.50	0.62	0.74	0.70	0.74	0.46	0.59	
基 12	フッ素及びその化合物	(mg/L)	< 0.05	< 0.05	< 0.05	< 0.05	< 0.05	< 0.05	< 0.05	< 0.05	< 0.05	< 0.05	< 0.05	< 0.05	< 0.05	< 0.05	
基 13	砒素及びその化合物	(mg/L)	0.02	0.02	0.02	0.02	0.02	0.02	0.02	0.04	0.04	0.04	0.04	0.04	0.02	0.03	
基 14	四塩化砒素	(mg/L)	< 0.0002	< 0.0002	< 0.0002	< 0.0002	< 0.0002	< 0.0002	< 0.0002	< 0.0002	< 0.0002	< 0.0002	< 0.0002	< 0.0002	< 0.0002	< 0.0002	
基 15	1,4-ジクロロベンゼン	(mg/L)	< 0.005	< 0.005	< 0.005	< 0.005	< 0.005	< 0.005	< 0.005	< 0.005	< 0.005	< 0.005	< 0.005	< 0.005	< 0.005	< 0.005	
基 16	1,2-ジクロロベンゼン及び1,4-ジクロロベンゼン	(mg/L)	< 0.0004	< 0.0004	< 0.0004	< 0.0004	< 0.0004	< 0.0004	< 0.0004	< 0.0004	< 0.0004	< 0.0004	< 0.0004	< 0.0004	< 0.0004	< 0.0004	
基 17	ジブチルtin	(mg/L)	< 0.0002	< 0.0002	< 0.0002	< 0.0002	< 0.0002	< 0.0002	< 0.0002	< 0.0002	< 0.0002	< 0.0002	< 0.0002	< 0.0002	< 0.0002	< 0.0002	
基 18	トリブチルtin	(mg/L)	< 0.0002	< 0.0002	< 0.0002	< 0.0002	< 0.0002	< 0.0002	< 0.0002	< 0.0002	< 0.0002	< 0.0002	< 0.0002	< 0.0002	< 0.0002	< 0.0002	
基 19	トリブチルtin	(mg/L)	< 0.0002	< 0.0002	< 0.0002	< 0.0002	< 0.0002	< 0.0002	< 0.0002	< 0.0002	< 0.0002	< 0.0002	< 0.0002	< 0.0002	< 0.0002	< 0.0002	
基 20	ベンゼン	(mg/L)	< 0.0002	< 0.0002	< 0.0002	< 0.0002	< 0.0002	< 0.0002	< 0.0002	< 0.0002	< 0.0002	< 0.0002	< 0.0002	< 0.0002	< 0.0002	< 0.0002	
基 21	塩素酸	(mg/L)	0.19	0.19	0.19	0.19	0.19	0.19	0.19	0.17	0.17	0.09	0.09	0.19	0.09	0.16	
基 22	硝酸態窒素	(mg/L)	< 0.002	< 0.002	< 0.002	< 0.002	< 0.002	< 0.002	< 0.002	< 0.002	< 0.002	< 0.002	< 0.002	< 0.002	< 0.002	< 0.002	
基 23	硝酸態窒素	(mg/L)	0.137	0.190	0.188	0.393	0.358	0.252	0.163	0.188	0.083	0.104	0.126	0.393	0.083	0.193	
基 24	ジブチルtin	(mg/L)	0.017	0.017	0.017	0.017	0.017	0.017	0.017	0.11	0.11	0.08	0.17	0.17	0.08	0.12	
基 25	ジブチルtin	(mg/L)	0.0024	0.0021	0.0025	0.0035	0.0049	0.0020	0.0028	0.0030	0.0033	0.0046	0.0026	0.0049	0.0020	0.0030	
基 26	臭素酸	(mg/L)	< 0.001	< 0.001	< 0.001	< 0.001	< 0.001	< 0.001	< 0.001	< 0.001	< 0.001	< 0.001	< 0.001	< 0.001	< 0.001	< 0.001	
基 27	総トリブチルtin	(mg/L)	0.0228	0.0298	0.0282	0.0539	0.0552	0.0348	0.0274	0.0311	0.0259	0.0218	0.0230	0.0552	0.0209	0.0312	
基 28	トリブチルtin	(mg/L)	0.017	0.017	0.017	0.017	0.017	0.017	0.017	0.15	0.15	0.10	0.17	0.17	0.10	0.14	
基 29	トリブチルtin	(mg/L)	0.0067	0.0087	0.0069	0.0111	0.0142	0.0076	0.0081	0.0091	0.0086	0.0085	0.0076	0.0142	0.0067	0.0087	
基 30	トリブチルtin	(mg/L)	< 0.0002	< 0.0002	< 0.0002	< 0.0002	< 0.0002	< 0.0002	< 0.0002	< 0.0002	< 0.0002	< 0.0002	< 0.0002	< 0.0002	< 0.0002	< 0.0002	
基 31	トリブチルtin	(mg/L)	< 0.005	< 0.005	< 0.005	< 0.005	< 0.005	< 0.005	< 0.005	< 0.005	< 0.005	< 0.005	< 0.005	< 0.005	< 0.005	< 0.005	
基 32	亜鉛及びその化合物	(mg/L)	0.008	0.008	0.008	0.008	0.008	0.008	0.008	0.005	0.005	0.005	0.005	0.008	0.005	0.005	
基 33	トリブチルtin及びその化合物	(mg/L)	< 0.01	< 0.01	< 0.01	< 0.01	< 0.01	< 0.01	< 0.01	< 0.01	< 0.01	< 0.01	< 0.01	< 0.01	< 0.01	< 0.01	
基 34	鉄及びその化合物	(mg/L)	0.01	0.02	0.01	0.01	0.01	0.01	0.04	0.02	0.02	0.02	0.02	0.04	0.01	0.02	
基 35	銅及びその化合物	(mg/L)	< 0.01	< 0.01	< 0.01	< 0.01	< 0.01	< 0.01	< 0.01	< 0.01	< 0.01	< 0.01	< 0.01	< 0.01	< 0.01	< 0.01	
基 36	トリブチルtin及びその化合物	(mg/L)	10.5	10.5	10.5	10.5	10.5	10.5	10.5	11.7	11.7	10.5	11.7	10.5	11.1	11.1	
基 37	トリブチルtin及びその化合物	(mg/L)	< 0.002	< 0.002	< 0.002	< 0.002	< 0.002	< 0.002	< 0.002	< 0.002	< 0.002	< 0.002	< 0.002	< 0.002	< 0.002	< 0.002	
基 38	塩化物イオン	(mg/L)	15.7	16.3	16.6	17.0	17.8	17.7	15.7	16.9	17.6	17.7	18.0	18.0	15.7	17.0	
基 39	カルシウムイオン	(mg/L)	34.0	34.0	34.0	34.0	34.0	34.0	34.0	43.5	43.5	34.0	43.5	34.0	38.8		
基 40	蒸発残留物	(mg/L)	100	100	100	100	100	100	100	116	112	112	122	100	112		
基 41	陰イオン活性剤	(mg/L)	< 0.02	< 0.02	< 0.02	< 0.02	< 0.02	< 0.02	< 0.02	< 0.02	< 0.02	< 0.02	< 0.02	< 0.02	< 0.02	< 0.02	
基 42	ジブチルtin	(mg/L)	0.000002	0.000002	0.000002	0.000001	0.000001	0.000001	0.000001	0.000002	0.000002	0.000001	0.000002	0.000002	0.000001	0.000001	
基 43	2-ブチルtin	(mg/L)	< 0.000001	< 0.000001	< 0.000001	< 0.000001	< 0.000001	< 0.000001	< 0.000001	< 0.000001	< 0.000001	< 0.000001	< 0.000001	< 0.000001	< 0.000001	< 0.000001	
基 44	非イオン活性剤	(mg/L)	< 0.005	< 0.005	< 0.005	< 0.005	< 0.005	< 0.005	< 0.005	< 0.005	< 0.005	< 0.005	< 0.005	< 0.005	< 0.005	< 0.005	
基 45	フェノール類	(mg/L)	< 0.0005	< 0.0005	< 0.0005	< 0.0005	< 0.0005	< 0.0005	< 0.0005	< 0.0005	< 0.0005	< 0.0005	< 0.0005	< 0.0005	< 0.0005	< 0.0005	
基 46	有機物(全有機炭素(TOC)の量)	(mg/L)	0.6	0.9	0.9	0.9	0.8	1.1	0.8	0.7	0.7	0.8	0.8	1.1	0.6	0.8	
基 47	pH値		7.46	7.53	7.72	7.81	8.03	7.86	7.80	7.15	7.53	7.44	7.11	8.03	7.11	7.58	
基 48	味		なし	なし	なし	なし	なし	なし	なし	なし	なし	なし	なし	なし	なし	なし	
基 49	臭		なし	なし	なし	なし	なし	なし	なし	なし	なし	なし	なし	なし	なし	なし	
基 50	色度	(度)	< 0.5	< 0.5	< 0.5	< 0.5	< 0.5	< 0.5	< 0.5	< 0.5	< 0.5	< 0.5	< 0.5	< 0.5	< 0.5	< 0.5	
基 51	濁度	(度)	< 0.1	< 0.1	< 0.1	< 0.1	< 0.1	< 0.1	< 0.1	< 0.1	< 0.1	< 0.1	< 0.1	< 0.1	< 0.1	< 0.1	
残留塩素	(mg/L)	0.87	0.77	0.67	0.68	0.88	0.88	0.50	0.84	0.49	0.60	0.73	0.74	0.88	0.49	0.72	
電気伝導率	(μ S/cm)	115	137	155	154	167	167	160	157	161	155	162	153	167	115	153	
硫酸イオン	(mg/L)	16.9	15.7	16.0	15.3	17.7	17.7	17.6	17.2	19.1	20.6	19.6	19.2	20.6	15.3	17.9	





4) 須江山浄水場東松島市系  
東松島市大曲 給水栓水

項目番号	項目名	採水年月日	H30.04.10 霧/晴	H30.05.08 霧/曇	H30.06.12 雨/曇	H30.07.03 晴/晴	H30.08.02 晴/晴	H30.09.11 雨/曇	H30.10.03 晴/晴	H30.11.06 霧/曇	H30.12.04 晴/晴	H31.01.08 晴/晴	H31.02.05 晴/晴	H31.03.05 霧/晴	最高	最低	平均
	天候(前日/当日)	(C)	(C)	(C)	(C)	(C)	(C)	(C)	(C)	(C)	(C)	(C)	(C)	(C)	(C)	(C)	(C)
	水温	(C)	(C)	(C)	(C)	(C)	(C)	(C)	(C)	(C)	(C)	(C)	(C)	(C)	(C)	(C)	(C)
<基準項目(51項目)>																	
基 1	一般細菌	(個/mL)	0	0	0	1	0	0	0	0	0	0	1	0	1	0	0
基 2	大腸菌	(mg/L)	不検出	不検出	不検出	不検出	不検出	不検出	不検出	不検出	不検出	不検出	不検出	不検出	不検出	不検出	不検出
基 3	鉛及びその化合物	(mg/L)															
基 4	水銀及びその化合物	(mg/L)															
基 5	砒及びその化合物	(mg/L)															
基 6	鉛及びその化合物	(mg/L)															
基 7	砒及びその化合物	(mg/L)															
基 8	六価クロム化合物	(mg/L)															
基 9	亜硝酸態窒素	(mg/L)															
基 10	シアン化物(イオン及び塩化シアン)	(mg/L)															
基 11	硝酸態窒素及び亜硝酸態窒素	(mg/L)	0.41	0.58	0.45	0.56	0.37	0.58	0.60	0.45	0.49	0.83	0.68	0.63	0.83	0.37	0.55
基 12	フッ素及びその化合物	(mg/L)															
基 13	亜硫酸及びその化合物	(mg/L)															
基 14	四塩化炭素	(mg/L)															
基 15	1,4-ジクロロベンゼン	(mg/L)															
基 16	1,2-ジクロロエタン及び1,1,2-ジクロロエタン	(mg/L)															
基 17	ジクロロメタン	(mg/L)															
基 18	トリクロロエチレン	(mg/L)															
基 19	トリクロロエチレン	(mg/L)															
基 20	ベンゼン	(mg/L)															
基 21	塩素酸	(mg/L)															
基 22	クロロ酢酸	(mg/L)															
基 23	クロロ酢酸	(mg/L)															
基 24	ジクロロ酢酸	(mg/L)															
基 25	ジクロロ酢酸	(mg/L)															
基 26	臭素酸	(mg/L)															
基 27	トリクロロメタン	(mg/L)															
基 28	トリクロロ酢酸	(mg/L)															
基 29	トリクロロ酢酸	(mg/L)															
基 30	トリクロロメタン	(mg/L)															
基 31	トリクロロメタン	(mg/L)															
基 32	亜鉛及びその化合物	(mg/L)															
基 33	銅及びその化合物	(mg/L)															
基 34	鉄及びその化合物	(mg/L)															
基 35	銅及びその化合物	(mg/L)															
基 36	トリクロロメタン及びその化合物	(mg/L)															
基 37	トリクロロメタン及びその化合物	(mg/L)															
基 38	塩化物イオン	(mg/L)	12.4	17.2	16.9	17.3	18.0	16.7	16.6	14.7	15.1	18.9	19.3	16.1	19.3	12.4	16.6
基 39	カルシウムイオン等(硬度)	(mg/L)															
基 40	亜硝酸態窒素	(mg/L)															
基 41	陰イオン界面活性剤	(mg/L)															
基 42	界面活性剤	(mg/L)															
基 43	2-メチルイソプロパノール	(mg/L)															
基 44	非イオン界面活性剤	(mg/L)															
基 45	フェノール類	(mg/L)															
基 46	有機物(全有機炭素(TOC)の量)	(mg/L)	0.3	0.9	0.7	1.6	0.9	1.0	1.1	0.7	0.6	0.7	0.7	0.7	1.6	0.3	0.8
基 47	pH値		7.04	6.98	7.11	7.23	7.30	7.26	7.09	6.88	7.23	7.03	7.21	6.84	7.30	6.84	7.10
基 48	味		なし	なし	なし	なし	なし	なし	なし	なし	なし	なし	なし	なし	なし	なし	なし
基 49	臭気		なし	なし	なし	なし	なし	なし	なし	なし	なし	なし	なし	なし	なし	なし	なし
基 50	色度	(度)	< 0.5	< 0.5	< 0.5	< 0.5	< 0.5	< 0.5	< 0.5	< 0.5	< 0.5	< 0.5	< 0.5	< 0.5	< 0.5	< 0.5	< 0.5
基 51	濁度	(度)	< 0.1	< 0.1	< 0.1	< 0.1	< 0.1	< 0.1	< 0.1	< 0.1	< 0.1	< 0.1	< 0.1	< 0.1	< 0.1	< 0.1	< 0.1
	残留塩素	(mg/L)	0.78	0.67	0.66	0.77	0.73	0.91	0.93	0.83	0.90	0.72	0.87	0.91	0.93	0.66	0.81
	電気伝導率	(μS/cm)	110	132	147	146	165	157	139	146	149	171	152	174	174	110	149
	硫酸イオン	(mg/L)	13.1	15.5	17.7	13.5	17.8	18.0	14.2	17.7	19.0	19.8	20.6	19.1	20.6	13.1	17.2

東松島市大塩 給水栓水

項目番号	項目名	採水年月日		H30.04.10	H30.05.08	H30.06.12	H30.07.03	H30.08.02	H30.09.11	H30.10.03	H30.11.06	H30.12.04	H31.01.08	H31.02.05	H31.03.05	最高	最低	平均
		曇/晴	曇/曇	雨/曇	晴/晴	晴/晴	曇/曇	晴/曇	曇/曇	晴/曇	曇/曇	晴/曇	曇/曇	曇/曇	曇/曇			
	天候(前日/当日)	13.0	13.5	19.2	30.8	32.3	19.6	21.4	19.6	21.4	14.2	9.4	3.8	4.1	7.2	32.3	3.8	15.7
	気温(℃)	10.7	14.4	20.9	23.3	27.1	23.9	27.1	23.9	22.1	16.5	11.9	7.1	5.9	6.9	27.1	5.9	15.9
	水温(℃)																	
	<基準項目(51項目)>																	
基 1	一般細菌	0	1	0	0	0	0	0	0	0	0	0	0	0	0	1	0	0
基 2	大腸菌	不検出	不検出	不検出	不検出	不検出	不検出	不検出	不検出	不検出	不検出	不検出	不検出	不検出	不検出			
基 3	鉛及びその化合物	(mg/L)																
基 4	水銀及びその化合物	(mg/L)																
基 5	砒及びその化合物	(mg/L)																
基 6	鉛及びその化合物	(mg/L)																
基 7	砒及びその化合物	(mg/L)																
基 8	六価クロム化合物	(mg/L)																
基 9	亜硝酸態窒素	(mg/L)																
基 10	シアン化物(イオン及び塩化シアン)	(mg/L)																
基 11	硝酸態窒素及び亜硝酸態窒素	(mg/L)	0.40	0.58	0.47	0.49	0.49	0.47	0.56	0.62	0.51	0.49	0.77	0.70	0.61	0.77	0.40	0.56
基 12	フッ素及びその化合物	(mg/L)																
基 13	亜硫酸及びその化合物	(mg/L)																
基 14	四塩化炭素	(mg/L)																
基 15	1,4-ジクロロベンゼン	(mg/L)																
基 16	1,2-ジクロロエタン及び1,1,2,2-テトラクロロエタン	(mg/L)																
基 17	ジブチルジエーテル	(mg/L)																
基 18	トリクロロエチレン	(mg/L)																
基 19	トリブチルエーテル	(mg/L)																
基 20	ベンゼン	(mg/L)																
基 21	塩素酸	(mg/L)																
基 22	酢酸	(mg/L)																
基 23	酢酸	(mg/L)																
基 24	酢酸	(mg/L)																
基 25	酢酸	(mg/L)																
基 26	臭素酸	(mg/L)																
基 27	トリクロロエチレン	(mg/L)																
基 28	トリブチルエーテル	(mg/L)																
基 29	酢酸	(mg/L)																
基 30	酢酸	(mg/L)																
基 31	酢酸	(mg/L)																
基 32	亜鉛及びその化合物	(mg/L)																
基 33	銅及びその化合物	(mg/L)																
基 34	鉄及びその化合物	(mg/L)																
基 35	銅及びその化合物	(mg/L)																
基 36	トリブチルエーテル及びその化合物	(mg/L)																
基 37	酢酸及びその化合物	(mg/L)																
基 38	塩化物イオン	(mg/L)	12.6	17.8	17.4	17.0	18.2	18.2	17.0	16.9	14.7	15.4	18.9	19.6	16.5	19.6	12.6	16.8
基 39	カルシウムイオン	(mg/L)																
基 40	炭素残留物	(mg/L)																
基 41	陰イオン界面活性剤	(mg/L)																
基 42	界面活性剤	(mg/L)																
基 43	界面活性剤	(mg/L)																
基 44	非イオン界面活性剤	(mg/L)																
基 45	界面活性剤	(mg/L)																
基 46	有機物(全有機炭素(TOC)の量)	(mg/L)	0.6	0.9	0.6	1.4	0.7	0.7	1.0	1.1	0.8	0.7	0.7	0.8	0.6	1.4	0.6	0.8
基 47	pH値		7.05	7.00	7.15	7.22	7.32	7.32	7.33	7.09	6.97	7.26	7.03	7.01	6.85	7.33	6.85	7.11
基 48	味		なし	なし	なし	なし	なし	なし	なし	なし	なし	なし	なし	なし	なし	なし	なし	なし
基 49	臭気		なし	なし	なし	なし	なし	なし	なし	なし	なし	なし	なし	なし	なし	なし	なし	なし
基 50	色度	(度)	< 0.5	< 0.5	< 0.5	< 0.5	< 0.5	< 0.5	< 0.5	< 0.5	< 0.5	< 0.5	< 0.5	< 0.5	< 0.5	< 0.5	< 0.5	< 0.5
基 51	濁度	(度)	< 0.1	< 0.1	< 0.1	< 0.1	< 0.1	< 0.1	< 0.1	< 0.1	< 0.1	< 0.1	< 0.1	< 0.1	< 0.1	< 0.1	< 0.1	< 0.1
	残留塩素	(mg/L)	0.96	0.89	0.98	0.78	0.81	0.81	0.97	0.92	0.90	0.91	0.82	0.77	0.91	0.98	0.77	0.88
	電気伝導率	(μS/cm)	110	134	147	149	165	165	154	150	151	150	170	176	152	176	110	151
	硫酸イオン	(mg/L)	13.4	15.9	17.8	15.8	17.9	17.9	16.8	16.9	18.3	19.4	19.8	21.3	19.1	21.3	13.4	17.7

東松島市赤井 給水栓水

項目番号	項目名 採水年月日	H30.04.10	H30.05.08	H30.06.12	H30.07.03	H30.08.02	H30.09.11	H30.10.03	H30.11.06	H31.01.08	H31.02.05	H31.03.05	最高	最低	平均
		糞/晴	糞/曇	雨/曇	晴/晴	晴/晴	晴/晴	晴/曇	晴/晴	晴/曇	晴/曇	晴/曇			
	天候(前日/当日)														
	気温(℃)	14.3	15.2	19.7	30.6	32.5	18.5	24.5	15.5	8.9	5.2	8.6	32.5	4.9	16.5
	水温(℃)	11.4	14.8	20.5	22.5	26.6	23.9	22.5	16.1	11.9	8.1	7.3	26.6	6.1	16.0
<基準項目(51項目)>															
基 1	一般細菌	0	0	0	0	0	0	0	0	0	0	0	1	0	0
基 2	大腸菌	不検出	不検出	不検出	不検出	不検出	不検出	不検出	不検出	不検出	不検出	不検出			
基 3	トリブリン及びその化合物	< 0.0003	< 0.0003						< 0.0003				< 0.0003		< 0.0003
基 4	水銀及びその化合物	< 0.00005	< 0.00005						< 0.00005				< 0.00005		< 0.00005
基 5	鉛及びその化合物	< 0.001	< 0.001						< 0.001				< 0.001		< 0.001
基 6	銅及びその化合物	< 0.001	< 0.001						< 0.001				< 0.001		< 0.001
基 7	亜鉛及びその化合物	< 0.001	< 0.001						< 0.001				< 0.001		< 0.001
基 8	六価クロム化合物	< 0.001	< 0.001						< 0.001				< 0.001		< 0.001
基 9	亜硝酸態窒素	< 0.004	< 0.004						< 0.004				< 0.004		< 0.004
基 10	硝酸態窒素及び亜硝酸態窒素	< 0.001	< 0.001						< 0.001				< 0.001		< 0.001
基 11	シアン化物(自由及び塩化シアン)	0.42	0.59	0.45	0.49	0.44	0.55	0.62	0.45	0.48	0.80	0.62	0.80	0.42	0.55
基 12	フッ素及びその化合物	< 0.05	< 0.05						< 0.05				< 0.05		< 0.05
基 13	砒素及びその化合物	0.02	0.02						0.04				0.04		0.03
基 14	四塩化炭素	< 0.0002	< 0.0002						< 0.0002				< 0.0002		< 0.0002
基 15	1,4-ジクロロベンゼン	< 0.005	< 0.005						< 0.005				< 0.005		< 0.005
基 16	1,2-ジクロロエタン及び1,1,2,2-テトラクロロエタン	< 0.0004	< 0.0004						< 0.0004				< 0.0004		< 0.0004
基 17	ジブチルジエーテル	< 0.0002	< 0.0002						< 0.0002				< 0.0002		< 0.0002
基 18	トリブチルジエーテル	< 0.0002	< 0.0002						< 0.0002				< 0.0002		< 0.0002
基 19	トリブチルジエーテル	< 0.0002	< 0.0002						< 0.0002				< 0.0002		< 0.0002
基 20	ベンゼン	< 0.0002	< 0.0002						< 0.0002				< 0.0002		< 0.0002
基 21	塩素酸	0.08	0.08			0.12	0.03	0.03	< 0.06		0.09	0.12	< 0.06	0.07	0.07
基 22	硝酸	< 0.002	< 0.002			0.003	0.0225	0.0145	0.0099	0.0109	0.0051	0.0056	0.0327	0.0049	0.0137
基 24	ジブチルジエーテル	0.0076	0.0192	0.0077	0.0327	0.012	0.0145	0.0243	0.0099	0.0109	0.0051	0.0056	0.0327	0.0049	0.0137
基 25	ジブチルジエーテル	0.0012	0.0016	0.0017	0.0014	0.0014	0.0018	0.0014	0.0018	0.0028	0.0022	0.0022	0.0044	0.0012	0.0021
基 26	臭素酸	< 0.001	< 0.001			< 0.001	< 0.001	< 0.001	< 0.001				< 0.001		< 0.001
基 27	トリブチルジエーテル	0.0131	0.0277	0.0151	0.0423	0.0393	0.0226	0.0331	0.0173	0.0211	0.0122	0.0129	0.423	0.0122	0.0224
基 28	トリブチルジエーテル	0.0043	0.0069	0.0057	0.0082	0.0121	0.0063	0.0074	0.0056	0.0072	0.0047	0.0049	0.0121	0.0043	0.0065
基 29	トリブチルジエーテル	< 0.0002	< 0.0002	< 0.0002	< 0.0002	< 0.0003	< 0.0002	< 0.0002	< 0.0002	0.0003	0.0002	0.0002	0.0003	< 0.0002	< 0.0002
基 30	トリブチルジエーテル	< 0.0002	< 0.0002	< 0.0002	< 0.0002	< 0.0003	< 0.0002	< 0.0002	< 0.0002	0.0003	0.0002	0.0002	0.0003	< 0.0002	< 0.0002
基 31	トリブチルジエーテル	< 0.005	< 0.005	< 0.005	< 0.005	< 0.005	< 0.005	< 0.005	< 0.005	< 0.005	< 0.005	< 0.005	< 0.005	< 0.005	< 0.005
基 32	亜鉛及びその化合物	< 0.01	< 0.01	0.02	0.02	0.02	0.02	0.01	0.01	0.01	0.01	0.01	0.02	< 0.01	0.01
基 33	トリブチルジエーテル及びその化合物	< 0.01	< 0.01	0.02	0.04	0.01	< 0.01	0.01	< 0.01	0.01	< 0.01	0.01	0.04	< 0.01	0.01
基 34	鉄及びその化合物	< 0.01	< 0.01	0.02	0.04	0.01	< 0.01	0.01	< 0.01	0.01	< 0.01	0.01	0.04	< 0.01	0.01
基 35	銅及びその化合物	< 0.01	< 0.01	0.02	0.04	0.01	< 0.01	0.01	< 0.01	0.01	< 0.01	0.01	0.04	< 0.01	0.01
基 36	トリブチルジエーテル及びその化合物	11.6	11.6						14.6				14.6	11.6	13.1
基 37	トリブチルジエーテル及びその化合物	< 0.002	< 0.002	< 0.002	< 0.002	< 0.002	< 0.002	< 0.002	< 0.002	< 0.002	< 0.002	< 0.002	< 0.002	< 0.002	< 0.002
基 38	塩化物イオン	12.6	17.8	17.2	16.6	18.0	16.6	17.5	14.5	15.4	18.3	16.3	18.9	12.6	16.6
基 39	カルシウムイオン(硬度)	30.6	30.6	30.6	30.6	30.6	30.6	30.6	30.6	30.6	30.6	30.6	30.6	30.6	30.6
基 40	鉄及びその化合物	93	93	93	93	93	93	93	93	93	93	93	93	93	93
基 41	除菌剤	< 0.02	< 0.02	< 0.02	< 0.02	< 0.02	< 0.02	< 0.02	< 0.02	< 0.02	< 0.02	< 0.02	< 0.02	< 0.02	< 0.02
基 42	ジブチルジエーテル	0.000001	0.000002	< 0.000001	< 0.000001	< 0.000001	< 0.000001	< 0.000001	< 0.000001	0.000001	0.000001	0.000001	0.000002	< 0.000001	< 0.000001
基 43	トリブチルジエーテル	< 0.000001	< 0.000001	< 0.000001	< 0.000001	< 0.000001	< 0.000001	< 0.000001	< 0.000001	0.000001	0.000001	0.000001	0.000001	< 0.000001	< 0.000001
基 44	非揮発性有機物質	< 0.005	< 0.005	< 0.005	< 0.005	< 0.005	< 0.005	< 0.005	< 0.005	< 0.005	< 0.005	< 0.005	< 0.005	< 0.005	< 0.005
基 45	ホルムアルデヒド	< 0.0005	< 0.0005	< 0.0005	< 0.0005	< 0.0005	< 0.0005	< 0.0005	< 0.0005	< 0.0005	< 0.0005	< 0.0005	< 0.0005	< 0.0005	< 0.0005
基 46	有機物質(TOC)の量	0.5	0.9	0.7	1.4	0.9	0.9	1.1	0.7	0.7	0.7	0.6	1.4	0.5	0.8
基 47	pH値	7.07	7.00	7.22	7.22	7.32	7.31	6.86	6.88	7.41	7.02	6.86	7.41	6.86	7.12
基 48	味	なし	なし	なし	なし	なし	なし	なし	なし	なし	なし	なし	なし	なし	なし
基 49	臭気	なし	なし	なし	なし	なし	なし	なし	なし	なし	なし	なし	なし	なし	なし
基 50	色度	< 0.5	< 0.5	< 0.5	< 0.5	< 0.5	< 0.5	< 0.5	< 0.5	< 0.5	< 0.5	< 0.5	< 0.5	< 0.5	< 0.5
基 51	濁度	< 0.1	< 0.1	< 0.1	< 0.1	< 0.1	< 0.1	< 0.1	< 0.1	< 0.1	< 0.1	< 0.1	< 0.1	< 0.1	< 0.1
残留塩素	(mg/L)	0.71	0.69	0.65	0.44	0.59	0.83	0.70	0.80	0.82	0.73	0.88	0.86	0.44	0.72
電気伝導率	(μS/cm)	111	134	149	145	170	155	142	144	153	171	153	172	111	150
硫酸イオン	(mg/L)	13.4	15.8	17.9	14.2	18.7	17.9	14.8	17.3	19.4	19.3	19.4	20.9	13.4	17.4

東松島市上小松 給水栓水

項目番号	項目名	採水年月日	H30.04.10 霧/晴	H30.05.08 霧/曇	H30.06.12 雨/曇	H30.07.03 晴/晴	H30.08.02 晴/晴	H30.09.11 雨/曇	H30.10.03 晴/晴	H30.11.06 霧/曇	H30.12.04 晴/晴	H31.01.08 晴/晴	H31.02.05 晴/晴	H31.03.05 霧/晴	最高	最低	平均
	気温 (°C)		12.6	11.8	19.0	30.0	31.8	19.5	10.9	14.6	10.9	4.0	2.6	7.9	31.8	2.6	15.7
	水温 (°C)		11.1	15.3	20.0	22.8	26.2	23.8	12.2	17.3	12.2	7.7	6.6	7.7	26.2	6.6	16.1
<基準項目(51項目)>																	
基 1	一般細菌	(個/mL)	0	0	0	0	0	0	0	0	0	0	0	0	0	0	0
基 2	大腸菌	(mg/L)	不検出	不検出	不検出	不検出	不検出	不検出	不検出	不検出	不検出	不検出	不検出	不検出	不検出	不検出	0
基 3	鉛及びその化合物	(mg/L)															
基 4	水銀及びその化合物	(mg/L)															
基 5	砒及びその化合物	(mg/L)															
基 6	鉛及びその化合物	(mg/L)															
基 7	砒及びその化合物	(mg/L)															
基 8	六価クロム化合物	(mg/L)															
基 9	亜硝酸態窒素	(mg/L)															
基 10	シアン化物(イオン及び塩化イオン)	(mg/L)															
基 11	硝酸態窒素及び亜硝酸態窒素	(mg/L)	0.41	0.61	0.45	0.49	0.45	0.55	0.62	0.46	0.49	0.81	0.70	0.61	0.81	0.41	0.55
基 12	フッ素及びその化合物	(mg/L)															
基 13	亜硫酸及びその化合物	(mg/L)															
基 14	四塩化炭素	(mg/L)															
基 15	1,4-ジクロロベンゼン	(mg/L)															
基 16	1,2-ジクロロエタン及び1,1,2-ジクロロエタン	(mg/L)															
基 17	ジクロロメタン	(mg/L)															
基 18	トリクロロエチレン	(mg/L)															
基 19	トリクロロエチレン	(mg/L)															
基 20	ベンゼン	(mg/L)															
基 21	塩素酸	(mg/L)															
基 22	クロロ酢酸	(mg/L)															
基 23	トリクロロ酢酸	(mg/L)															
基 24	ジクロロ酢酸	(mg/L)															
基 25	ジクロロメタン	(mg/L)															
基 26	臭素酸	(mg/L)															
基 27	トリクロロメタン	(mg/L)															
基 28	トリクロロ酢酸	(mg/L)															
基 29	ジクロロメタン	(mg/L)															
基 30	トリクロロメタン	(mg/L)															
基 31	トリクロロエチレン	(mg/L)															
基 32	亜鉛及びその化合物	(mg/L)															
基 33	銅及びその化合物	(mg/L)															
基 34	鉄及びその化合物	(mg/L)															
基 35	銅及びその化合物	(mg/L)															
基 36	トリクロロメタン及びその化合物	(mg/L)															
基 37	メタン及びその化合物	(mg/L)															
基 38	塩化物イオン	(mg/L)	12.6	18.2	17.4	16.5	18.1	16.7	16.9	14.3	15.5	19.0	19.3	16.5	19.3	12.6	16.8
基 39	カルシウムイオン等(硬度)	(mg/L)															
基 40	蒸発残留物	(mg/L)															
基 41	陰イオン活性剤	(mg/L)															
基 42	ジエチルベンゼン	(mg/L)															
基 43	2-メチルトルエン	(mg/L)															
基 44	非イオン活性剤	(mg/L)															
基 45	フェノール類	(mg/L)															
基 46	有機物(全有機炭素(TOC)の量)	(mg/L)	0.6	1.0	0.7	1.5	0.9	0.9	1.1	0.8	0.7	0.7	0.7	0.6	1.5	0.6	0.8
基 47	pH値		7.08	7.03	7.30	7.23	7.34	7.35	6.92	6.74	7.27	7.05	7.25	6.90	7.35	6.74	7.12
基 48	味		なし	なし	なし	なし	なし	なし	なし	なし	なし	なし	なし	なし	なし	なし	なし
基 49	臭気		なし	なし	なし	なし	なし	なし	なし	なし	なし	なし	なし	なし	なし	なし	なし
基 50	色度	(度)	< 0.5	< 0.5	< 0.5	< 0.5	< 0.5	< 0.5	< 0.5	< 0.5	< 0.5	< 0.5	< 0.5	< 0.5	< 0.5	< 0.5	< 0.5
基 51	濁度	(度)	< 0.1	< 0.1	< 0.1	< 0.1	< 0.1	< 0.1	< 0.1	< 0.1	< 0.1	< 0.1	< 0.1	< 0.1	< 0.1	< 0.1	< 0.1
	残留塩素	(mg/L)	0.74	0.52	0.61	0.41	0.57	0.63	0.50	0.41	0.81	0.58	0.79	0.86	0.86	0.41	0.62
	電気伝導率	(µS/cm)	111	137	149	144	167	154	148	146	150	171	176	152	176	111	150
	硫酸イオン	(mg/L)	13.5	16.5	18.0	14.2	18.2	17.3	16.4	17.6	19.4	19.8	21.2	19.4	21.2	13.5	17.6

東松島市牛網 給水栓水

項目番号	項目名	採水年月日		H30.04.10	H30.05.08	H30.06.12	H30.07.03	H30.08.02	H30.09.11	H30.10.03	H30.11.06	H30.12.04	H31.01.08	H31.02.05	H31.03.05	最高	最低	平均
		天候(前日/当日)	気温(℃)	水温(℃)	霧/霙	霧/霙	雨/霙	晴/晴	晴/晴	晴/霙	霧/霙	霧/霙	晴/霙	晴/霙	霧/霙			
	<基準項目(51項目)>			0	0	0	0	0	0	0	0	0	0	0	0			0
基 1	一般細菌		(個/mL)	不検出	不検出	不検出	不検出	不検出	不検出	不検出	不検出	不検出	不検出	不検出	不検出			
基 2	大腸菌		(mg/L)	不検出	不検出	不検出	不検出	不検出	不検出	不検出	不検出	不検出	不検出	不検出	不検出			
基 3	鉛、銅及びその化合物		(mg/L)															
基 4	水銀及びその化合物		(mg/L)															
基 5	セレン及びその化合物		(mg/L)															
基 6	鉛及びその化合物		(mg/L)															
基 7	セレン及びその化合物		(mg/L)															
基 8	六価クロム化合物		(mg/L)															
基 9	亜硝酸態窒素		(mg/L)															
基 10	シアン化物(イオン及び塩化シアン)		(mg/L)															
基 11	硝酸態窒素及び亜硝酸態窒素		(mg/L)	0.43	0.59	0.44	0.50	0.49	0.57	0.61	0.48	0.48	0.79	0.68	0.62	0.79	0.43	0.56
基 12	フッ素及びその化合物		(mg/L)															
基 13	砒素及びその化合物		(mg/L)															
基 14	四塩化炭素		(mg/L)															
基 15	1,4-ジクロロベンゼン		(mg/L)															
基 16	1,2-ジクロロエタン及び1,1,2,2-テトラクロロエタン		(mg/L)															
基 17	ジブチルジエーテル		(mg/L)															
基 18	トリクロロエチレン		(mg/L)															
基 19	トリフルオロエチレン		(mg/L)															
基 20	ベンゼン		(mg/L)															
基 21	塩素酸		(mg/L)															
基 22	酢酸		(mg/L)															
基 23	酢酸		(mg/L)															
基 24	酢酸		(mg/L)															
基 25	酢酸		(mg/L)															
基 26	臭素酸		(mg/L)															
基 27	トリクロロエチレン		(mg/L)															
基 28	トリフルオロエチレン		(mg/L)															
基 29	酢酸		(mg/L)															
基 30	酢酸		(mg/L)															
基 31	酢酸		(mg/L)															
基 32	亜鉛及びその化合物		(mg/L)															
基 33	銅及びその化合物		(mg/L)															
基 34	鉄及びその化合物		(mg/L)															
基 35	銅及びその化合物		(mg/L)															
基 36	トリクロロエチレン及びその化合物		(mg/L)															
基 37	ベンゼン及びその化合物		(mg/L)															
基 38	塩化物イオン		(mg/L)	12.7	18.0	17.3	16.7	18.2	16.8	17.3	14.6	15.4	18.2	16.3	18.8	12.7	16.7	
基 39	カルシウム、マグネシウム等(硬度)		(mg/L)															
基 40	蒸発残留物		(mg/L)															
基 41	陰イオン界面活性剤		(mg/L)															
基 42	ジエチルベンゼン		(mg/L)															
基 43	2-メチルイソブチレン		(mg/L)															
基 44	非イオン界面活性剤		(mg/L)															
基 45	フェノール類		(mg/L)															
基 46	有機物(全有機炭素(TOC)の量)		(mg/L)	0.6	0.9	0.7	1.5	0.9	0.8	1.2	0.7	0.6	0.7	0.6	1.5	0.6	0.8	
基 47	pH値			7.07	6.98	7.32	7.24	7.34	7.32	7.06	6.96	7.26	7.05	7.17	6.89	7.34	6.89	7.14
基 48	味			なし	なし	なし	なし	なし	なし	なし	なし	なし	なし	なし	なし	なし	なし	なし
基 49	臭気			なし	なし	なし	なし	なし	なし	なし	なし	なし	なし	なし	なし	なし	なし	なし
基 50	色度		(度)	< 0.5	< 0.5	< 0.5	< 0.5	< 0.5	< 0.5	< 0.5	< 0.5	< 0.5	< 0.5	< 0.5	< 0.5	< 0.5	< 0.5	< 0.5
基 51	濁度		(度)	< 0.1	< 0.1	< 0.1	< 0.1	< 0.1	< 0.1	< 0.1	< 0.1	< 0.1	< 0.1	< 0.1	< 0.1	< 0.1	< 0.1	< 0.1
	残留塩素		(mg/L)	0.75	0.63	0.64	0.53	0.64	0.80	0.69	0.45	0.96	0.72	0.84	0.90	0.96	0.45	0.71
	電気伝導率		(μS/cm)	112	136	150	144	168	155	145	147	152	170	172	153	172	112	150
	硫酸イオン		(mg/L)	13.4	16.0	17.9	13.9	18.6	18.0	15.4	17.9	19.3	19.0	20.7	19.9	20.7	13.4	17.5



東松島市月浜 給水栓水

項目番号	項目名 採水年月日	H30.04.10	H30.05.08	H30.06.12	H30.07.03	H30.08.02	H30.09.11	H30.10.03	H30.11.06	H30.12.04	H31.01.08	H31.02.05	H31.03.05	最高	最低	平均
		糞/晴	糞/曇	雨/曇	晴/晴	晴/晴	晴/曇	晴/晴	晴/曇	晴/曇	晴/曇	晴/曇	晴/曇			
	気温 (C)	11.0	13.8	18.6	29.0	26.5	24.0	23.1	17.9	14.1	3.4	3.7	8.0	31.5	3.4	15.8
	水温 (C)	12.3	14.2	20.8	23.9	26.5	24.0	23.1	17.9	13.0	7.7	6.9	8.6	26.5	6.9	16.6
＜基準項目(51項目)＞																
基 1	一般細菌 (個/ml)	0	0	0	0	0	0	0	0	0	0	0	0	0	0	0
基 2	大腸菌	不検出	不検出	不検出	不検出	不検出	不検出	不検出	不検出	不検出	不検出	不検出	不検出	不検出	不検出	不検出
基 3	トリハロメチル化合物 (mg/L)	< 0.0003	< 0.0003	< 0.0003	< 0.0003	< 0.0003	< 0.0003	< 0.0003	< 0.0003	< 0.0003	< 0.0003	< 0.0003	< 0.0003	< 0.0003	< 0.0003	< 0.0003
基 4	水銀及びその化合物 (mg/L)	< 0.00005	< 0.00005	< 0.00005	< 0.00005	< 0.00005	< 0.00005	< 0.00005	< 0.00005	< 0.00005	< 0.00005	< 0.00005	< 0.00005	< 0.00005	< 0.00005	< 0.00005
基 5	鉛及びその化合物 (mg/L)	< 0.001	< 0.001	< 0.001	< 0.001	< 0.001	< 0.001	< 0.001	< 0.001	< 0.001	< 0.001	< 0.001	< 0.001	< 0.001	< 0.001	< 0.001
基 6	鉛及びその化合物 (mg/L)	< 0.001	< 0.001	< 0.001	< 0.001	< 0.001	< 0.001	< 0.001	< 0.001	< 0.001	< 0.001	< 0.001	< 0.001	< 0.001	< 0.001	< 0.001
基 7	ヒ素及びその化合物 (mg/L)	< 0.001	< 0.001	< 0.001	< 0.001	< 0.001	< 0.001	< 0.001	< 0.001	< 0.001	< 0.001	< 0.001	< 0.001	< 0.001	< 0.001	< 0.001
基 8	六価クロム化合物 (mg/L)	< 0.004	< 0.004	< 0.004	< 0.004	< 0.004	< 0.004	< 0.004	< 0.004	< 0.004	< 0.004	< 0.004	< 0.004	< 0.004	< 0.004	< 0.004
基 9	亜硝酸態窒素 (mg/L)	< 0.001	< 0.001	< 0.001	< 0.001	< 0.001	< 0.001	< 0.001	< 0.001	< 0.001	< 0.001	< 0.001	< 0.001	< 0.001	< 0.001	< 0.001
基 10	シアン化合物及び塩化シアン (mg/L)	< 0.001	< 0.001	< 0.001	< 0.001	< 0.001	< 0.001	< 0.001	< 0.001	< 0.001	< 0.001	< 0.001	< 0.001	< 0.001	< 0.001	< 0.001
基 11	硝酸態窒素及び亜硝酸態窒素 (mg/L)	0.39	0.56	0.49	0.49	0.48	0.58	0.66	0.69	0.49	0.80	0.72	0.60	0.80	0.39	0.58
基 12	フッ素及びその化合物 (mg/L)	< 0.05	< 0.05	< 0.05	< 0.05	< 0.05	< 0.05	< 0.05	< 0.05	< 0.05	< 0.05	< 0.05	< 0.05	< 0.05	< 0.05	< 0.05
基 13	砒素及びその化合物 (mg/L)	< 0.02	< 0.02	< 0.02	< 0.02	< 0.02	< 0.02	< 0.02	< 0.02	< 0.02	< 0.02	< 0.02	< 0.02	< 0.02	< 0.02	< 0.02
基 14	四塩化炭素 (mg/L)	< 0.005	< 0.005	< 0.005	< 0.005	< 0.005	< 0.005	< 0.005	< 0.005	< 0.005	< 0.005	< 0.005	< 0.005	< 0.005	< 0.005	< 0.005
基 15	1,4-ジクロロベンゼン (mg/L)	< 0.004	< 0.004	< 0.004	< 0.004	< 0.004	< 0.004	< 0.004	< 0.004	< 0.004	< 0.004	< 0.004	< 0.004	< 0.004	< 0.004	< 0.004
基 16	1,2-ジクロロベンゼン及び1,2-ジクロロエタン (mg/L)	< 0.002	< 0.002	< 0.002	< 0.002	< 0.002	< 0.002	< 0.002	< 0.002	< 0.002	< 0.002	< 0.002	< 0.002	< 0.002	< 0.002	< 0.002
基 17	ジクロロメタン (mg/L)	< 0.002	< 0.002	< 0.002	< 0.002	< 0.002	< 0.002	< 0.002	< 0.002	< 0.002	< 0.002	< 0.002	< 0.002	< 0.002	< 0.002	< 0.002
基 18	トリクロロメタン (mg/L)	< 0.002	< 0.002	< 0.002	< 0.002	< 0.002	< 0.002	< 0.002	< 0.002	< 0.002	< 0.002	< 0.002	< 0.002	< 0.002	< 0.002	< 0.002
基 19	トリクロロエタン (mg/L)	< 0.002	< 0.002	< 0.002	< 0.002	< 0.002	< 0.002	< 0.002	< 0.002	< 0.002	< 0.002	< 0.002	< 0.002	< 0.002	< 0.002	< 0.002
基 20	ベンゼン (mg/L)	< 0.002	< 0.002	< 0.002	< 0.002	< 0.002	< 0.002	< 0.002	< 0.002	< 0.002	< 0.002	< 0.002	< 0.002	< 0.002	< 0.002	< 0.002
基 21	塩素酸 (mg/L)	< 0.07	< 0.07	< 0.07	< 0.07	< 0.07	< 0.07	< 0.07	< 0.07	< 0.07	< 0.07	< 0.07	< 0.07	< 0.07	< 0.07	< 0.07
基 22	酢酸 (mg/L)	< 0.002	< 0.002	< 0.002	< 0.002	< 0.002	< 0.002	< 0.002	< 0.002	< 0.002	< 0.002	< 0.002	< 0.002	< 0.002	< 0.002	< 0.002
基 23	酢酸 (mg/L)	0.0091	0.0301	0.0107	0.0427	0.0260	0.0311	0.0331	0.0222	0.0142	0.0066	0.0076	0.0075	0.0427	0.0066	0.0201
基 24	酢酸 (mg/L)	0.012	0.012	0.012	0.012	0.014	0.014	0.009	0.009	0.004	0.004	0.004	0.014	0.04	0.004	0.010
基 25	酢酸 (mg/L)	0.0020	0.0032	0.0029	0.0024	0.0040	0.0025	0.0022	0.0037	0.0032	0.0034	0.0030	0.0025	0.0040	0.0020	0.0029
基 26	臭素酸 (mg/L)	< 0.001	< 0.001	< 0.001	< 0.001	< 0.001	< 0.001	< 0.001	< 0.001	< 0.001	< 0.001	< 0.001	< 0.001	< 0.001	< 0.001	< 0.001
基 27	総トリハロメタン (mg/L)	0.0169	0.0444	0.0217	0.0575	0.0417	0.0434	0.0452	0.0374	0.0264	0.0165	0.0173	0.0162	0.0575	0.0162	0.0320
基 28	トリクロロ酢酸 (mg/L)	0.012	0.012	0.012	0.010	0.010	0.010	0.011	0.011	0.0088	0.0082	0.0065	0.0060	0.0124	0.0058	0.0089
基 29	トリクロロエタン (mg/L)	0.0058	0.0111	0.0079	0.0124	0.0114	0.0098	0.0099	0.0113	0.0088	0.0082	0.0065	0.0060	0.0124	0.0058	0.0089
基 30	トリクロロメタン (mg/L)	< 0.0002	< 0.0002	< 0.0002	< 0.0002	< 0.0003	< 0.0002	< 0.0002	< 0.0002	< 0.0002	< 0.0003	< 0.0002	< 0.0002	< 0.0002	< 0.0002	< 0.0002
基 31	トリクロロエタン (mg/L)	< 0.005	< 0.005	< 0.005	< 0.005	< 0.005	< 0.005	< 0.005	< 0.005	< 0.005	< 0.005	< 0.005	< 0.005	< 0.005	< 0.005	< 0.005
基 32	亜鉛及びその化合物 (mg/L)	< 0.005	< 0.005	< 0.005	< 0.005	< 0.005	< 0.005	< 0.005	< 0.005	< 0.005	< 0.005	< 0.005	< 0.005	< 0.005	< 0.005	< 0.005
基 33	銅及びその化合物 (mg/L)	< 0.01	< 0.01	< 0.01	< 0.02	< 0.02	< 0.02	< 0.01	< 0.01	< 0.01	< 0.01	< 0.01	< 0.01	< 0.01	< 0.01	< 0.01
基 34	鉄及びその化合物 (mg/L)	0.01	0.01	0.01	< 0.01	< 0.01	< 0.01	0.01	0.02	0.01	0.02	0.01	0.01	< 0.01	< 0.01	< 0.01
基 35	銅及びその化合物 (mg/L)	< 0.01	< 0.01	< 0.01	< 0.01	< 0.01	< 0.01	< 0.01	< 0.01	< 0.01	< 0.01	< 0.01	< 0.01	< 0.01	< 0.01	< 0.01
基 36	トリクロロメタン及びその化合物 (mg/L)	10.7	10.7	10.7	10.7	10.4	10.4	10.4	10.4	10.4	10.4	10.4	10.4	10.4	10.4	10.4
基 37	トリクロロエタン及びその化合物 (mg/L)	< 0.002	< 0.002	< 0.002	< 0.002	< 0.002	< 0.002	< 0.002	< 0.002	< 0.002	< 0.002	< 0.002	< 0.002	< 0.002	< 0.002	< 0.002
基 38	塩化物イオン (mg/L)	12.9	16.7	17.3	16.9	18.2	18.0	17.1	16.8	15.8	19.4	20.2	16.5	20.2	12.9	17.2
基 39	カルシウム硬度 (mg/L)	31.2	31.2	31.2	31.2	31.2	31.2	31.2	31.2	31.2	31.2	31.2	31.2	31.2	31.2	31.2
基 40	蒸発残留物 (mg/L)	90	90	90	90	90	90	90	90	90	90	90	90	90	90	90
基 41	陰イオン活性剤 (mg/L)	< 0.02	< 0.02	< 0.02	< 0.02	< 0.02	< 0.02	< 0.02	< 0.02	< 0.02	< 0.02	< 0.02	< 0.02	< 0.02	< 0.02	< 0.02
基 42	ジエチルベンゼン (mg/L)	0.000001	0.000002	< 0.000001	< 0.000001	< 0.000001	< 0.000001	< 0.000001	< 0.000001	< 0.000001	< 0.000001	< 0.000001	< 0.000001	< 0.000001	< 0.000001	< 0.000001
基 43	ジエチルベンゼン (mg/L)	< 0.000001	< 0.000001	< 0.000001	< 0.000001	< 0.000001	< 0.000001	< 0.000001	< 0.000001	< 0.000001	< 0.000001	< 0.000001	< 0.000001	< 0.000001	< 0.000001	< 0.000001
基 44	非イオン活性剤 (mg/L)	< 0.005	< 0.005	< 0.005	< 0.005	< 0.005	< 0.005	< 0.005	< 0.005	< 0.005	< 0.005	< 0.005	< 0.005	< 0.005	< 0.005	< 0.005
基 45	フェノール類 (mg/L)	< 0.0005	< 0.0005	< 0.0005	< 0.0005	< 0.0005	< 0.0005	< 0.0005	< 0.0005	< 0.0005	< 0.0005	< 0.0005	< 0.0005	< 0.0005	< 0.0005	< 0.0005
基 46	有機物(全有機炭素(TOC)の量) (mg/L)	0.4	0.9	0.6	1.3	0.8	1.0	1.1	1.1	0.7	0.7	0.4	0.7	1.3	0.4	0.8
基 47	pH値	7.22	7.09	7.48	7.31	7.49	6.94	6.93	7.19	7.29	7.07	7.39	6.90	7.49	6.90	7.19
基 48	味	なし	なし	なし	なし	なし	なし	なし	なし	なし	なし	なし	なし	なし	なし	なし
基 49	臭気	なし	なし	なし	なし	なし	なし	なし	なし	なし	なし	なし	なし	なし	なし	なし
基 50	色度 (度)	< 0.5	< 0.5	< 0.5	< 0.5	< 0.5	< 0.5	< 0.5	< 0.5	< 0.5	< 0.5	< 0.5	< 0.5	< 0.5	< 0.5	< 0.5
基 51	濁度 (度)	< 0.1	< 0.1	< 0.1	< 0.1	< 0.1	< 0.1	< 0.1	< 0.1	< 0.1	< 0.1	< 0.1	< 0.1	< 0.1	< 0.1	< 0.1
	残留塩素 (mg/L)	0.69	0.42	0.62	0.43	0.52	0.37	0.34	0.42	0.61	0.64	0.74	0.82	0.34	0.55	0.55
	電気伝導率 (μS/cm)	108	127	149	166	156	156	165	174	152	172	178	152	178	108	154
	硫酸イオン (mg/L)	13.1	16.0	17.9	16.5</											





## V 定期水質検査結果【委託検査】

### 1 送水系統図

- 1) 山崎ポンプ場送水系統図
- 2) 六本木浄水場送水系統図（河北地区）
- 3) 六本木浄水場送水系統図（北上地区）
- 4) 相川浄水場送水系統図
- 5) 神取山浄水場送水系統図
- 6) 原浄水場送水系統図
- 7) 坊ヶ沢浄水場送水系統図
- 8) 水浜浄水場送水系統図
- 9) 波板浄水場送水系統図
- 10) 大原浄水場送水系統図
- 11) 大谷川浄水場送水系統図
- 12) 寄磯浄水場送水系統図
- 13) 鮫浦浄水場送水系統図
- 14) 谷川浄水場送水系統図
- 15) 鮎川浄水場送水系統図
- 16) 十八成浄水場送水系統図
- 17) 網地島浄水場送水系統図
- 18) 泊浄水場送水系統図
- 19) 新山浄水場送水系統図

### 2 水質検査結果

#### 1) 河南地区（自己検査）

須江山浄水場系給水栓水（広瀬）

山崎ポンプ場系給水栓水（北村大欠下，鹿又梅ノ木，鹿又曾波神）

#### 2) 河北地区

山崎取水場 河川水

六本木浄水場 原水，浄水

六本木浄水場系給水栓水（馬鞍，五十五人，北境，福地）

六本木浄水場系自己検査（尾崎）

#### 3) 北上地区

六本木浄水場 原水，浄水

六本木浄水場系給水栓水（女川，白浜）

相川浄水場 原水，浄水

相川浄水場系給水栓水（小室，石生）

#### 4) 桃生地区

神取山浄水場 原水，浄水

給水栓水（城内，入沢，太田万才山，倉塚）

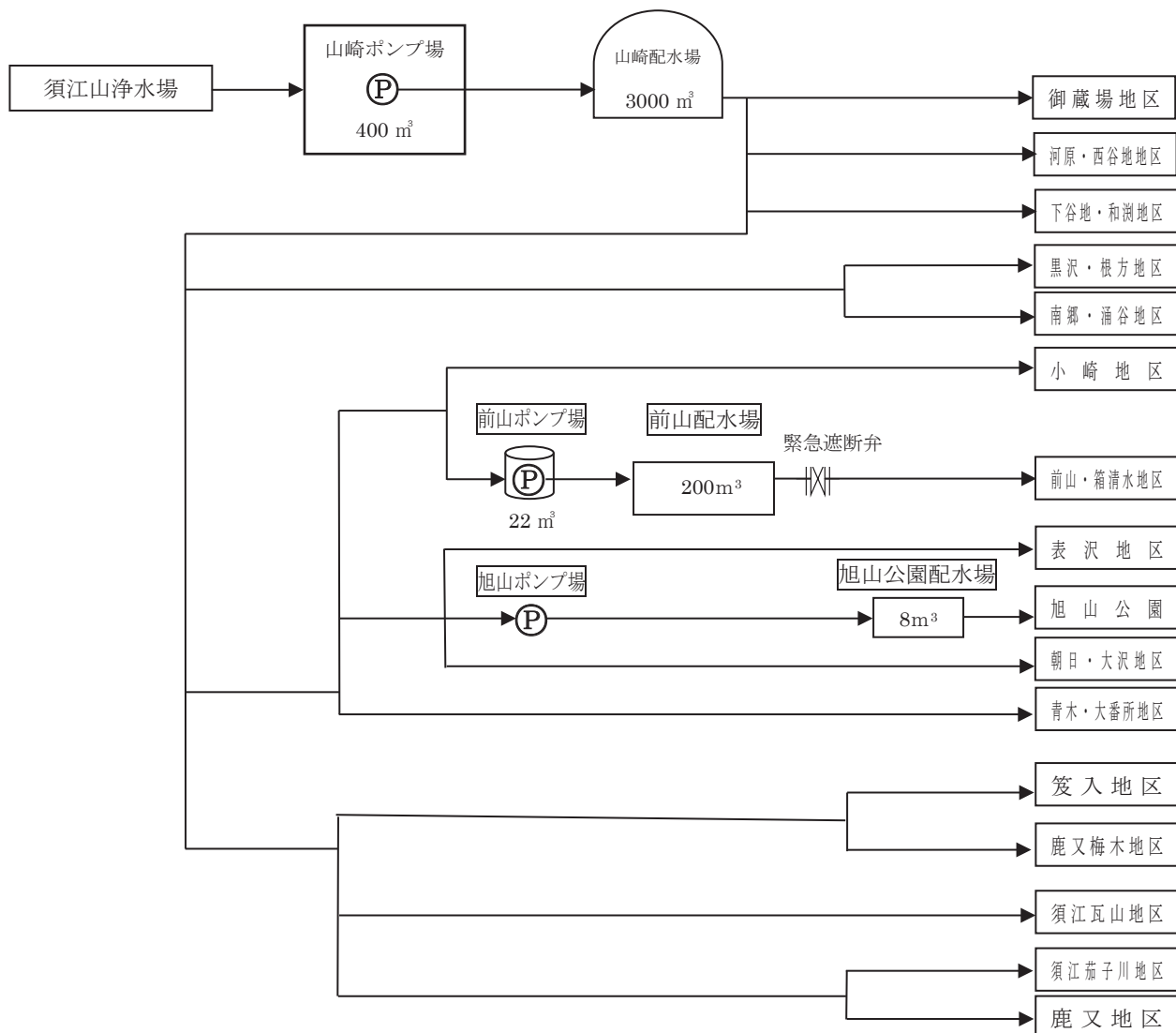
5) 雄勝地区

原浄水場	原水，浄水 給水栓水（名振，立浜，桑浜）
坊ヶ沢浄水場	原水，浄水 給水栓水（味噌作，呉壺）
水浜浄水場	原水，浄水 給水栓水（水浜）
波板浄水場	原水，浄水 給水栓水（波板）

6) 牡鹿地区

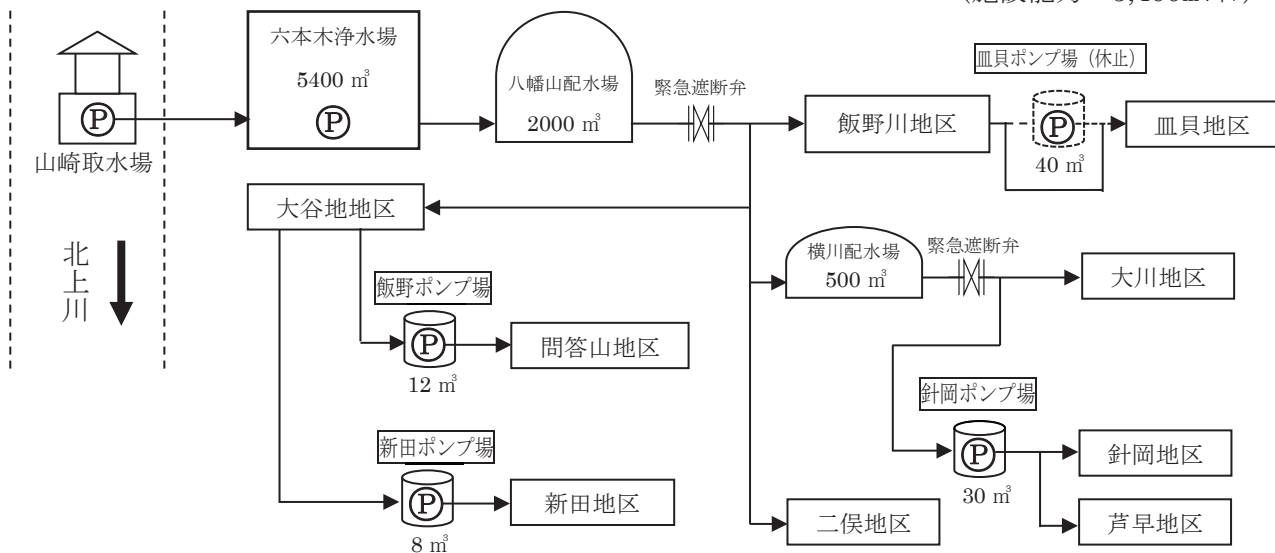
大原浄水場	原水，浄水 給水栓水（給分浜）
寄磯浄水場	原水，浄水 給水栓水（寄磯浜）
谷川浄水場	原水，浄水 給水栓水（谷川浜，鯨浦，大谷川浜）
鮎川浄水場	原水，浄水， 給水栓水（鮎川浜）
十八成浄水場	原水，浄水 給水栓水（十八成浜）
網地島浄水場	原水，浄水 給水栓水（長渡浜）
泊浄水場	原水，浄水， 給水栓水（泊浜）
新山浄水場	原水，浄水 給水栓水（新山浜）

### 山崎ポンプ場送水系統図

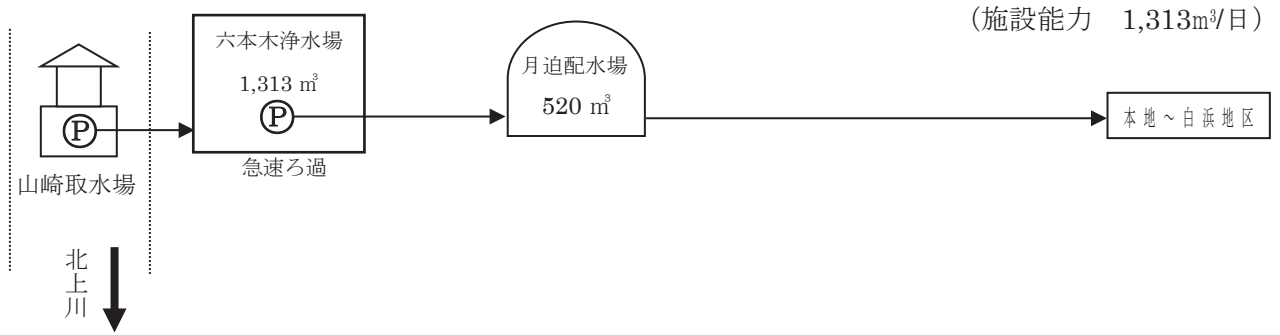


### 六本木浄水場送水系統図 (河北系)

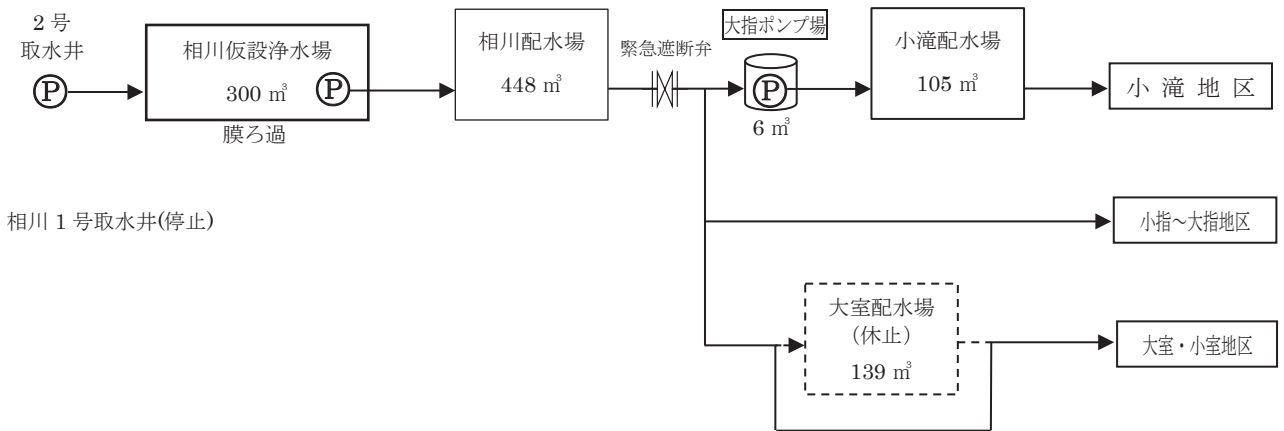
(施設能力 5,400m³/日)



### 六本木浄水場送水系統図(北上系)

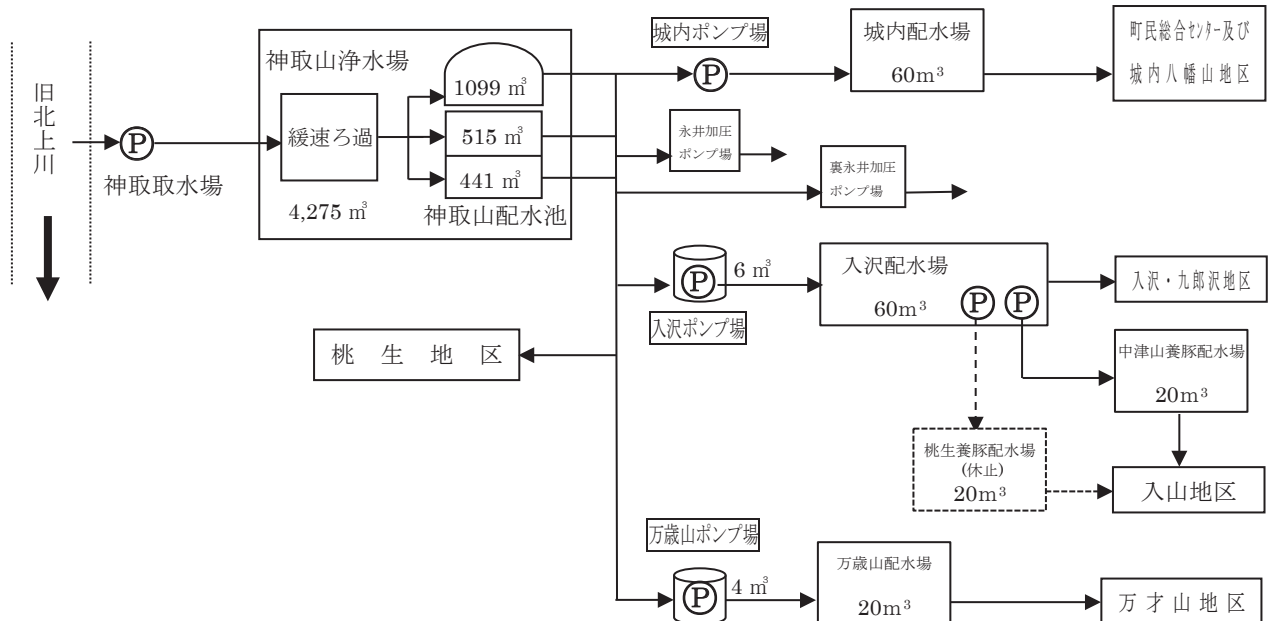


### 相川浄水場送水系統図



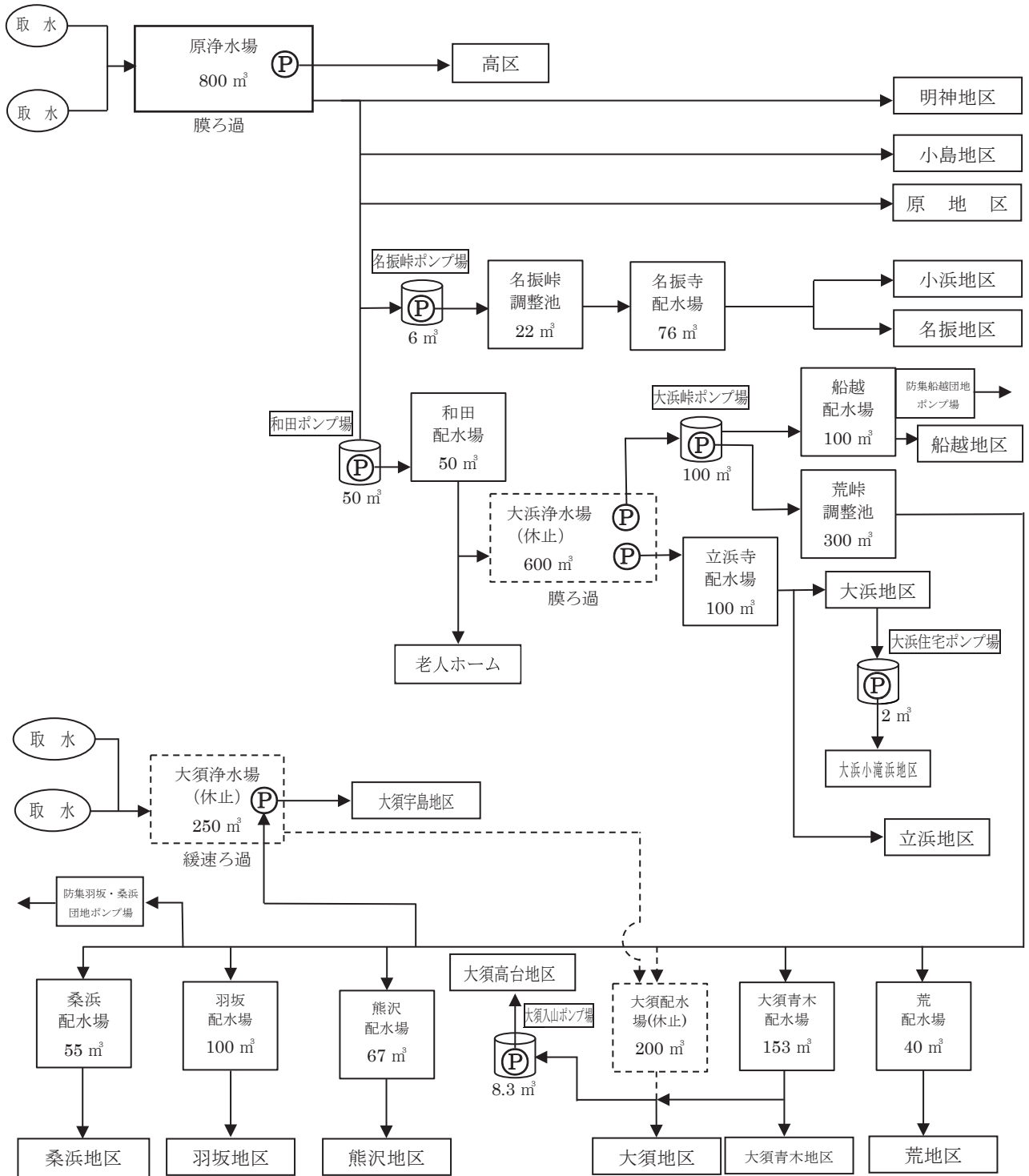
### 神取山浄水場送水系統図

(施設能力 4,275m<sup>3</sup>/日)



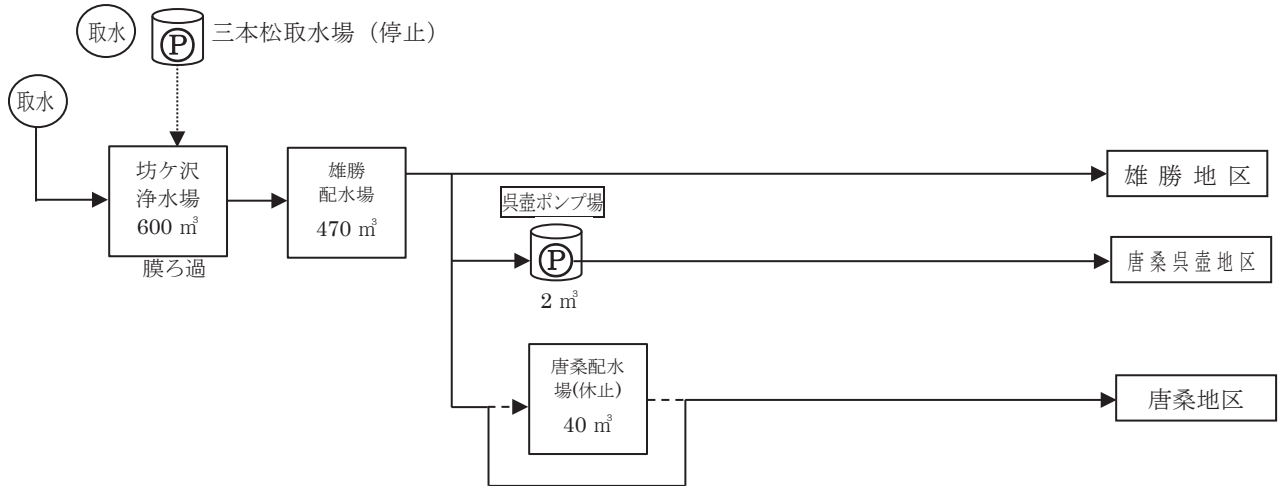
# 原浄水場送水系統図

(施設能力 800m<sup>3</sup>/日)



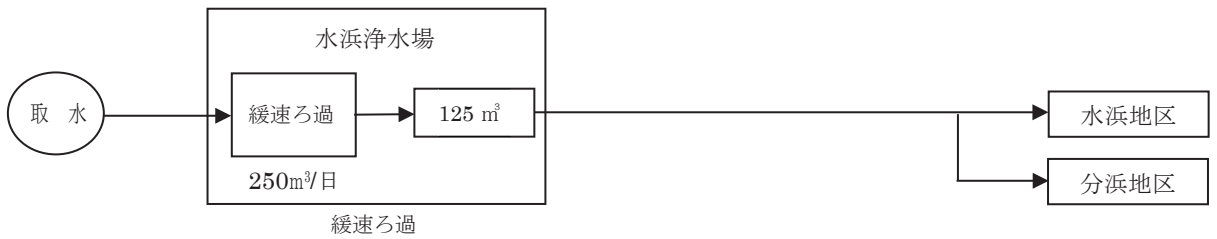
### 坊ヶ沢浄水場送水系統図

(施設能力 600m<sup>3</sup>/日)



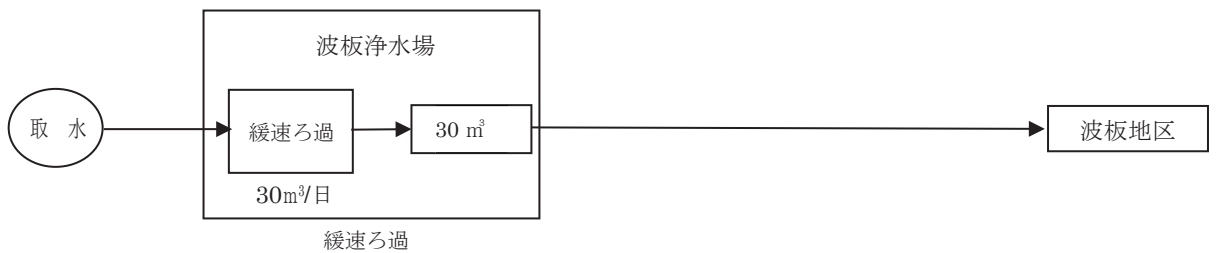
### 水浜浄水場送水系統図

(施設能力 250m<sup>3</sup>/日)



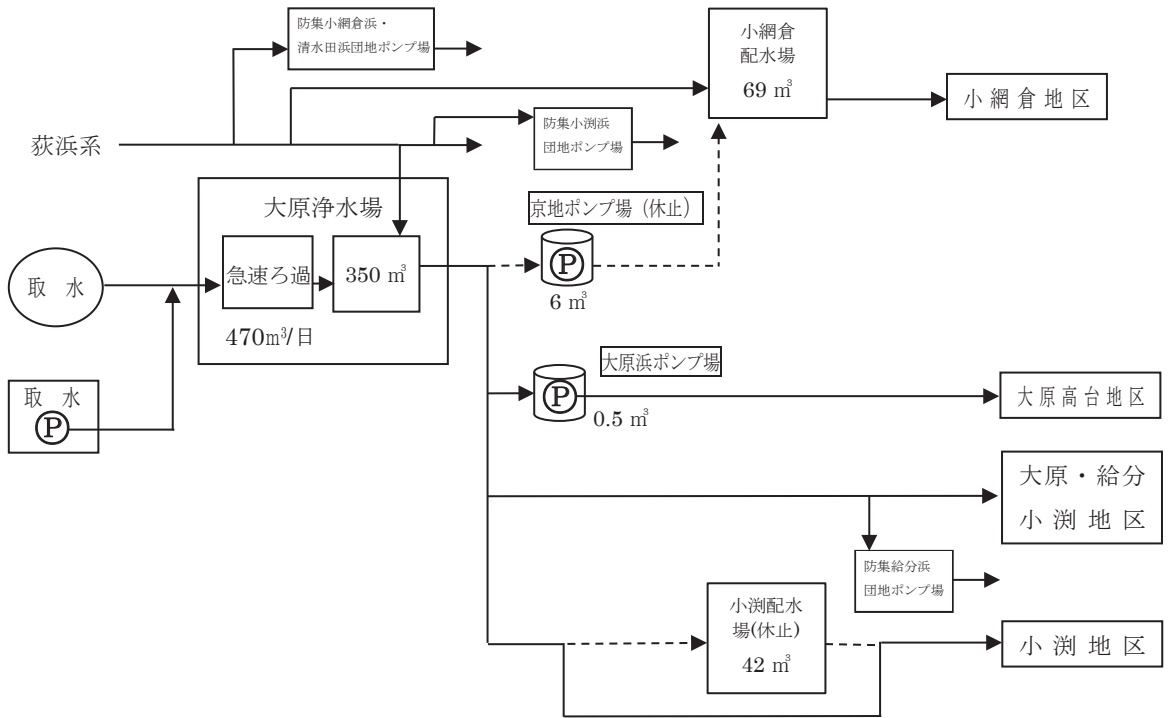
### 波板浄水場送水系統図

(施設能力 30m<sup>3</sup>/日)



### 大原浄水場送水系統図

(施設能力 470m<sup>3</sup>/日)



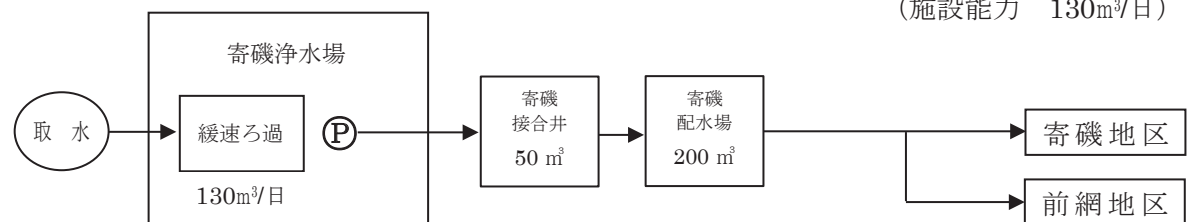
### 大谷川浄水場送水系統図

(施設能力 40m<sup>3</sup>/日)



### 寄磯浄水場送水系統図

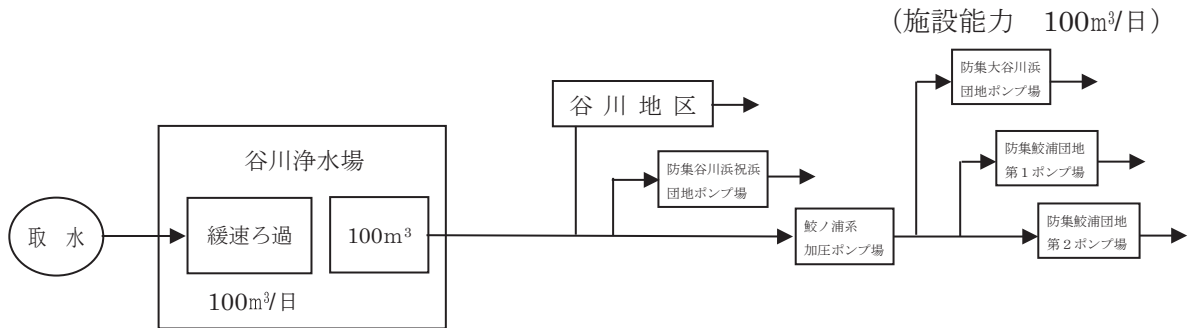
(施設能力 130m<sup>3</sup>/日)



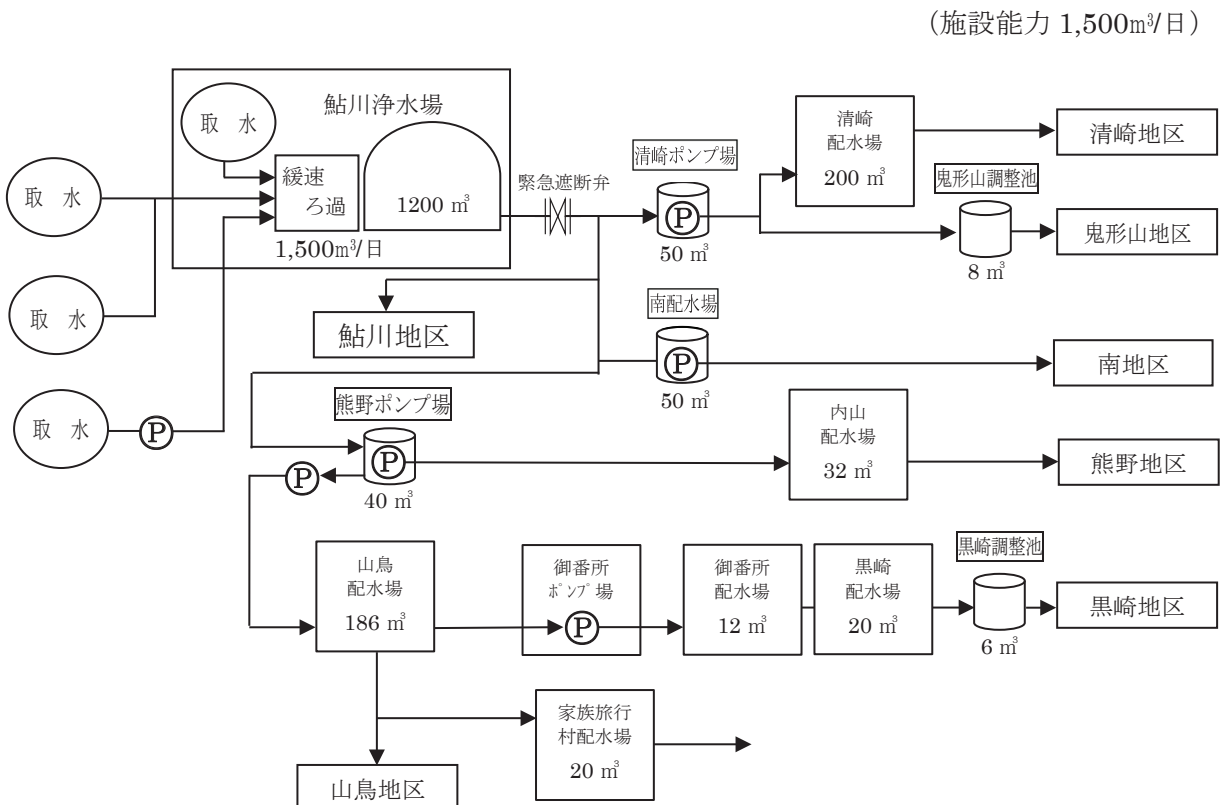
鮫浦浄水場送水系統図



谷川浄水場送水系統図



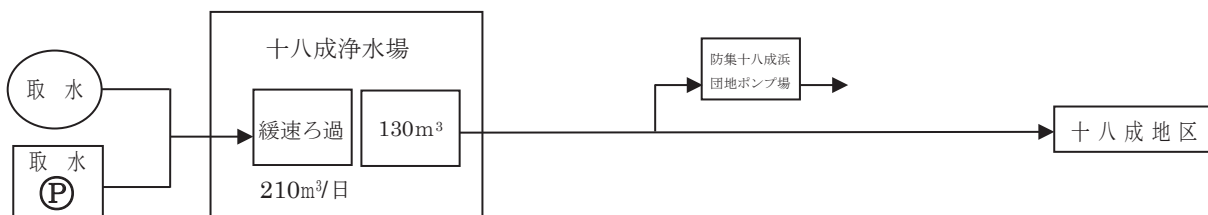
鮎川浄水場送水系統図





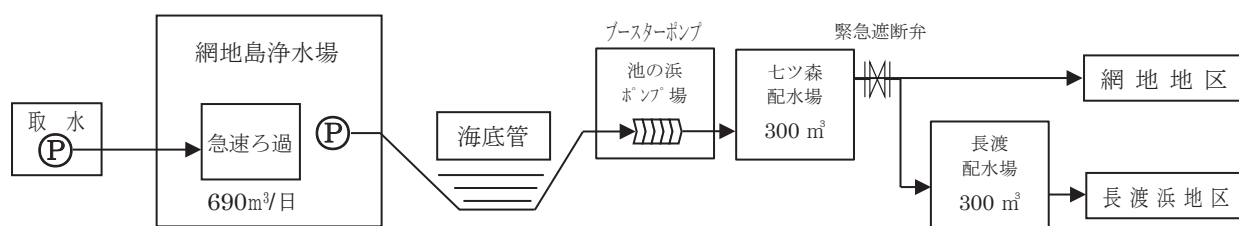
### 十八成浄水場送水系統図

(施設能力 210m<sup>3</sup>/日)



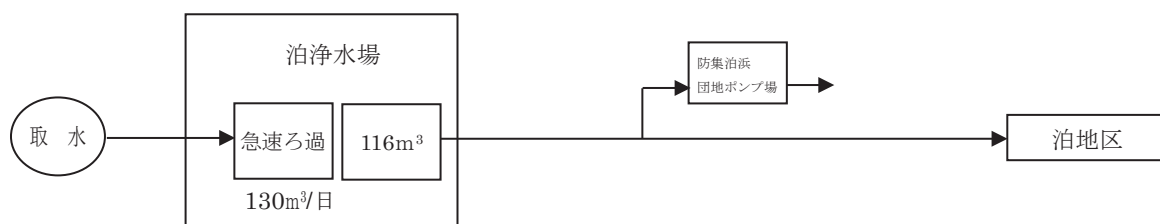
### 網地島浄水場送水系統図

(施設能力 690m<sup>3</sup>/日)



### 泊浄水場送水系統図

(施設能力 130m<sup>3</sup>/日)



### 新山浄水場送水系統図

(施設能力 40m<sup>3</sup>/日)



2 水質検査結果

1) 河南地区

石巻市広瀬 給水栓水

項目 番号	項目名	採水年月日		H30.04.18 晴/曇	H30.05.16 晴/晴	H30.06.20 晴/雨	H30.07.12 晴/晴	H30.08.23 晴/晴	H30.09.13 晴/晴	H30.10.10 晴/晴	H30.11.15 晴/晴	H30.12.12 晴/雨	H31.01.17 曇/晴	H31.02.13 晴/晴	H31.03.13 晴/晴	最高	最低	平均
		(C)	(C)															
	気温	14.2	21.1	18.8	23.3	18.8	23.3	31.0	23.1	17.9	11.2	3.3	3.6	2.9	9.6	31.0	2.9	15.0
	水温	11.5	15.8	20.2	22.6	20.2	22.6	25.4	23.1	21.4	16.4	11.3	7.3	6.8	8.9	25.4	6.8	15.9
	<基準項目(51項目)>																	
基 1	一般細菌	(個/mL)	0	0	0	0	0	0	0	0	0	0	0	0	0	1	0	0
基 2	大腸菌	(個/L)	不検出	不検出	不検出	不検出	不検出	不検出	不検出	不検出	不検出	不検出	不検出	不検出	不検出			
基 3	鉛、銅及びその化合物	(mg/L)																
基 4	水銀及びその化合物	(mg/L)																
基 5	セレン及びその化合物	(mg/L)																
基 6	鉛及びその化合物	(mg/L)																
基 7	セレン及びその化合物	(mg/L)																
基 8	六価クロム化合物	(mg/L)																
基 9	亜硝酸態窒素	(mg/L)																
基 10	シアン化合物(イソシアニド及び塩化シアン)	(mg/L)																
基 11	硝酸態窒素及び亜硝酸態窒素	(mg/L)	0.40	0.54	0.48	0.56	0.56	0.44	0.59	0.56	0.54	0.63	0.68	0.63	0.61	0.68	0.40	0.56
基 12	フッ素及びその化合物	(mg/L)																
基 13	砒素及びその化合物	(mg/L)																
基 14	四塩化炭素	(mg/L)																
基 15	1,4-ジクロロベンゼン	(mg/L)																
基 16	1,2-ジクロロエタン及び1,1,2,2-テトラクロロエタン	(mg/L)																
基 17	ジブチルジエーテル	(mg/L)																
基 18	トリクロロエチレン	(mg/L)																
基 19	トリブチルエーテル	(mg/L)																
基 20	ベンゼン	(mg/L)																
基 21	塩素酸	(mg/L)																
基 22	クロロ酢酸	(mg/L)																
基 23	トリクロロメタン	(mg/L)																
基 24	ジブチルジエーテル	(mg/L)																
基 25	ジブチルジエーテル	(mg/L)																
基 26	臭素酸	(mg/L)																
基 27	トリクロロエチレン	(mg/L)																
基 28	トリブチルエーテル	(mg/L)																
基 29	ジブチルジエーテル	(mg/L)																
基 30	トリクロロメタン	(mg/L)																
基 31	トリクロロエチレン	(mg/L)																
基 32	亜鉛及びその化合物	(mg/L)																
基 33	銅及びその化合物	(mg/L)																
基 34	鉄及びその化合物	(mg/L)																
基 35	銅及びその化合物	(mg/L)																
基 36	トリブチルエーテル及びその化合物	(mg/L)																
基 37	マンガン及びその化合物	(mg/L)																
基 38	塩化物イオン	(mg/L)	12.7	15.9	16.6	15.6	14.9	16.6	16.6	14.8	16.4	16.2	16.1	16.6	16.0	16.6	12.7	15.7
基 39	カルシウム、マグネシウム等(硬度)	(mg/L)																
基 40	蒸発残留物	(mg/L)																
基 41	陰イオン界面活性剤	(mg/L)																
基 42	ジエチルベンゼン	(mg/L)																
基 43	2-ブチルフェノール	(mg/L)																
基 44	非イオン界面活性剤	(mg/L)																
基 45	フェノール類	(mg/L)																
基 46	有機物(全有機炭素(TOC)の量)	(mg/L)	0.6	0.9	0.8	1.0	0.8	1.3	1.3	0.6	1.0	0.9	0.7	0.7	0.8	1.3	0.6	0.8
基 47	pH値		7.19	7.04	7.23	7.34	7.28	7.24	7.24	7.34	7.15	7.12	7.29	7.11	6.99	7.34	6.99	7.19
基 48	味		なし	なし	なし	なし	なし	なし	なし	なし	なし	なし	なし	なし	なし	なし	なし	なし
基 49	臭気		なし	なし	なし	なし	なし	なし	なし	なし	なし	なし	なし	なし	なし	なし	なし	なし
基 50	色度	(度)	< 0.5	< 0.5	< 0.5	< 0.5	< 0.5	< 0.5	< 0.5	< 0.5	< 0.5	< 0.5	< 0.5	< 0.5	< 0.5	< 0.5	< 0.5	< 0.5
基 51	濁度	(度)	< 0.1	< 0.1	< 0.1	< 0.1	< 0.1	< 0.1	< 0.1	< 0.1	< 0.1	< 0.1	< 0.1	< 0.1	< 0.1	< 0.1	< 0.1	< 0.1
	残留塩素	(mg/L)	0.73	0.62	0.74	0.79	0.72	0.68	0.68	0.88	0.71	0.79	0.78	0.92	0.80	0.92	0.62	0.76
	電気伝導率	(μS/cm)	112	134	148	143	144	156	156	141	153	149	159	154	149	159	112	145
	硫酸イオン	(mg/L)	13.2	16.1	17.0	14.1	15.1	17.0	17.0	16.4	17.5	19.0	18.6	18.5	18.3	19.0	13.2	16.7

石巻市北村大穴下 給水栓水

項目番号	項目名	採水年月日	H30.04.18 晴/曇	H30.05.16 晴/晴	H30.06.20 晴/雨	H30.07.12 晴/晴	H30.08.23 晴/晴	H30.09.13 晴/晴	H30.10.10 晴/晴	H30.11.15 晴/晴	H30.12.12 晴/雨	H31.01.17 曇/晴	H31.02.13 晴/晴	H31.03.13 晴/晴	最高	最低	平均
	気温 (℃)	(C)	14.1	25.2	18.9	23.7	30.4	24.5	19.2	10.6	3.2	2.5	3.1	9.7	30.4	2.5	15.4
	水温 (℃)	(C)	11.2	16.3	20.2	23.8	26.4	23.0	21.5	15.2	8.8	5.1	4.7	7.9	26.4	4.7	15.3
<基準項目(51項目)>																	
基 1	一般細菌	(個/mL)	0	0	0	0	0	0	0	0	0	0	0	0	0	0	0
基 2	大腸菌	(mg/L)	不検出	不検出	不検出	不検出	不検出	不検出	不検出	不検出	不検出	不検出	不検出	不検出	不検出	不検出	不検出
基 3	鉛、銅及びその化合物	(mg/L)															
基 4	水銀及びその化合物	(mg/L)															
基 5	砒及びその化合物	(mg/L)															
基 6	鉛及びその化合物	(mg/L)															
基 7	砒及びその化合物	(mg/L)															
基 8	六価クロム化合物	(mg/L)															
基 9	亜硝酸態窒素	(mg/L)															
基 10	シアン化物(イオン及び塩化イオン)	(mg/L)															
基 11	硝酸態窒素及び亜硝酸態窒素	(mg/L)	0.40	0.53	0.50	0.55	0.44	0.59	0.55	0.54	0.59	0.68	0.64	0.58	0.68	0.40	0.55
基 12	フッ素及びその化合物	(mg/L)															
基 13	亜硫酸及びその化合物	(mg/L)															
基 14	四塩化炭素	(mg/L)															
基 15	1,4-ジクロロベンゼン	(mg/L)															
基 16	1,2-ジクロロエタン及び1,1,2-ジクロロエタン	(mg/L)															
基 17	ジクロロメタン	(mg/L)															
基 18	トリクロロエチレン	(mg/L)															
基 19	トリクロロエチレン	(mg/L)															
基 20	ベンゼン	(mg/L)															
基 21	塩素酸	(mg/L)															
基 22	クロロ酢酸	(mg/L)															
基 23	クロロホルム	(mg/L)															
基 24	ジクロロ酢酸	(mg/L)															
基 25	ジクロロメタン	(mg/L)															
基 26	臭素酸	(mg/L)															
基 27	トリクロロメタン	(mg/L)															
基 28	トリクロロ酢酸	(mg/L)															
基 29	トリクロロエチレン	(mg/L)															
基 30	トリクロロメタン	(mg/L)															
基 31	トリクロロエチレン	(mg/L)															
基 32	亜鉛及びその化合物	(mg/L)															
基 33	銅及びその化合物	(mg/L)															
基 34	鉄及びその化合物	(mg/L)															
基 35	銅及びその化合物	(mg/L)															
基 36	トリクロロエチレン及びその化合物	(mg/L)															
基 37	トリクロロエチレン及びその化合物	(mg/L)															
基 38	塩化物イオン	(mg/L)	12.8	15.6	16.9	15.6	14.8	16.8	14.8	16.5	15.5	15.9	16.9	15.4	16.9	12.8	15.6
基 39	カルシウム、マグネシウム等(硬度)	(mg/L)															
基 40	蒸発残留物	(mg/L)															
基 41	陰イオン界面活性剤	(mg/L)															
基 42	ジエチルベンゼン	(mg/L)															
基 43	2-メチルトルエン	(mg/L)															
基 44	非イオン界面活性剤	(mg/L)															
基 45	フェノール類	(mg/L)															
基 46	有機物(全有機炭素(TOC)の量)	(mg/L)	0.6	0.8	0.8	1.0	0.8	1.3	0.6	1.0	0.8	0.7	0.6	0.7	1.3	0.6	0.8
基 47	pH値		7.17	7.02	7.16	7.32	7.25	7.35	7.32	7.12	7.42	7.23	7.03	7.12	7.42	7.02	7.21
基 48	味		なし	なし	なし	なし	なし	なし	なし	なし	なし	なし	なし	なし	なし	なし	なし
基 49	臭気		なし	なし	なし	なし	なし	なし	なし	なし	なし	なし	なし	なし	なし	なし	なし
基 50	色度	(度)	< 0.5	< 0.5	< 0.5	< 0.5	< 0.5	< 0.6	< 0.5	< 0.5	< 0.5	< 0.5	< 0.5	< 0.5	< 0.6	< 0.5	< 0.5
基 51	濁度	(度)	< 0.1	< 0.1	< 0.1	< 0.1	< 0.1	< 0.1	< 0.1	< 0.1	< 0.1	< 0.1	< 0.1	< 0.1	< 0.1	< 0.1	< 0.1
	残留塩素	(mg/L)	0.80	0.88	0.95	0.97	0.81	0.81	0.97	0.75	0.72	0.86	0.96	0.85	0.97	0.72	0.86
	電気伝導率	(μS/cm)	111	134	150	144	143	154	141	153	148	159	156	132	159	111	144
	硫酸イオン	(mg/L)	13.3	15.9	17.0	14.1	14.8	17.3	16.1	17.4	18.3	18.4	18.7	17.9	18.7	13.3	16.6

石巻市鹿又梅ノ木 給水栓水

項目番号	項目名	採水年月日	H30.04.18 晴/曇	H30.05.16 晴/晴	H30.06.20 晴/雨	H30.07.12 晴/晴	H30.08.23 晴/晴	H30.09.13 晴/晴	H30.10.10 晴/晴	H30.11.15 晴/晴	H30.12.12 晴/雨	H31.01.17 曇/晴	H31.02.13 晴/晴	H31.03.13 晴/晴	最高	最低	平均
	気温 (°C)		16.7	26.8	19.4	28.4	23.8	23.8	21.9	9.3	2.5	4.9	2.2	12.6	30.2	2.2	16.6
	水温 (°C)		11.3	16.1	20.4	23.4	25.9	23.6	20.8	15.2	11.3	6.9	6.2	8.0	25.9	6.2	15.8
<基準項目(51項目)>																	
基 1	一般細菌	(個/mL)	0	0	0	0	0	0	0	0	0	0	0	0	0	0	0
基 2	大腸菌	(個/L)	不検出	不検出	不検出	不検出	不検出	不検出	不検出	不検出	不検出	不検出	不検出	不検出	不検出	不検出	不検出
基 3	鉛、銅及びその化合物	(mg/L)															
基 4	水銀及びその化合物	(mg/L)															
基 5	砒及びその化合物	(mg/L)															
基 6	鉛及びその化合物	(mg/L)															
基 7	砒及びその化合物	(mg/L)															
基 8	六価クロム化合物	(mg/L)															
基 9	亜硝酸態窒素	(mg/L)															
基 10	シアン化物(イオン及び塩化イオン)	(mg/L)															
基 11	硝酸態窒素及び亜硝酸態窒素	(mg/L)	0.39	0.54	0.47	0.57	0.51	0.55	0.55	0.52	0.55	0.68	0.59	0.68	0.39	0.55	0.55
基 12	フッ素及びその化合物	(mg/L)															
基 13	亜鉄及びその化合物	(mg/L)															
基 14	四塩化炭素	(mg/L)															
基 15	1,4-ジクロロベンゼン	(mg/L)															
基 16	1,2-ジクロロエタン及び1,1,2-ジクロロエタン	(mg/L)															
基 17	ジブチルケトン	(mg/L)															
基 18	トリクロロエチレン	(mg/L)															
基 19	トリクロロエチレン	(mg/L)															
基 20	ベンゼン	(mg/L)															
基 21	塩素酸	(mg/L)															
基 22	クロロ酢酸	(mg/L)															
基 23	クロロホルム	(mg/L)															
基 24	ジブチルケトン	(mg/L)															
基 25	ジブチルケトン	(mg/L)															
基 26	臭素酸	(mg/L)															
基 27	トリクロロエチレン	(mg/L)															
基 28	トリクロロエチレン	(mg/L)															
基 29	ジブチルケトン	(mg/L)															
基 30	クロロホルム	(mg/L)															
基 31	トリクロロエチレン	(mg/L)															
基 32	亜鉛及びその化合物	(mg/L)															
基 33	銅及びその化合物	(mg/L)															
基 34	鉄及びその化合物	(mg/L)															
基 35	銅及びその化合物	(mg/L)															
基 36	トリクロロエチレン及びその化合物	(mg/L)															
基 37	ベンゼン及びその化合物	(mg/L)															
基 38	塩化物質	(mg/L)	12.5	16.4	16.4	16.4	15.4	16.6	15.5	16.6	15.3	16.2	16.8	15.1	16.8	12.5	15.8
基 39	トリクロロエチレン	(mg/L)															
基 40	蒸発残留物	(mg/L)															
基 41	陰イオン界面活性剤	(mg/L)															
基 42	ジブチルケトン	(mg/L)															
基 43	2-メチルイソブチルアルコール	(mg/L)															
基 44	非イオン界面活性剤	(mg/L)															
基 45	エタノール類	(mg/L)															
基 46	有機物(全有機炭素(TOC)の量)	(mg/L)	0.5	0.8	0.8	1.1	0.9	1.1	0.6	1.1	0.7	0.7	0.7	0.7	1.1	0.5	0.8
基 47	pH値		7.15	6.98	7.22	7.30	7.25	7.31	7.30	7.13	7.41	7.21	7.09	7.14	7.41	6.98	7.21
基 48	味		なし	なし	なし	なし	なし	なし	なし	なし	なし	なし	なし	なし	なし	なし	なし
基 49	臭気		なし	なし	なし	なし	なし	なし	なし	なし	なし	なし	なし	なし	なし	なし	なし
基 50	色度	(度)	< 0.5	< 0.5	< 0.5	< 0.5	< 0.5	< 0.5	< 0.5	< 0.5	< 0.5	< 0.5	< 0.5	< 0.5	< 0.5	< 0.5	< 0.5
基 51	濁度	(度)	< 0.1	< 0.1	< 0.1	< 0.1	< 0.1	< 0.1	< 0.1	< 0.1	< 0.1	< 0.1	< 0.1	< 0.1	< 0.1	< 0.1	< 0.1
	残留塩素	(mg/L)	0.80	0.79	0.77	0.72	0.64	0.69	0.85	0.57	0.76	0.81	0.91	0.83	0.91	0.57	0.76
	電気伝導率	(μS/cm)	112	135	146	150	142	155	143	156	149	160	154	140	160	112	145
	硫酸イオン	(mg/L)	13.4	16.1	16.5	14.9	14.5	17.3	15.9	18.0	18.7	18.2	18.4	17.6	18.7	13.4	16.6



2) 河北地区  
山崎取水場 河川水

項目番号	項目名	採水年月日	H30.07.23 晴/曇	最高	最低	平均
	天候 (前日/当日)	(C)	28.0			28.0
	気温	(C)	26.5			26.5
	残留塩素	(mg/L)	-			
<基準項目(51項目)>						
基 1	一般細菌	(個/mL)				
基 2	大腸菌					
基 3	トリブリン及びその化合物	(mg/L)				
基 4	水銀及びその化合物	(mg/L)				
基 5	鉛及びその化合物	(mg/L)				
基 6	鉛及びその化合物	(mg/L)				
基 7	ヒ素及びその化合物	(mg/L)				
基 8	六価クロム化合物	(mg/L)				
基 9	亜硝酸態窒素	(mg/L)				
基 10	シアニド化合物及び塩化シアニド	(mg/L)				
基 11	硝酸態窒素及び亜硝酸態窒素	(mg/L)				
基 12	フッ素及びその化合物	(mg/L)				
基 13	砒素及びその化合物	(mg/L)				
基 14	四塩化炭素	(mg/L)				
基 15	1,4-ジオキサン	(mg/L)				
基 16	1,2-ジクロロエタン及び1,1,2,2-テトラクロロエタン	(mg/L)				
基 17	シアン化水素	(mg/L)				
基 18	トリクロロエチレン	(mg/L)				
基 19	トリクロロエチレン	(mg/L)				
基 20	ベンゼン	(mg/L)				
基 21	塩素酸	(mg/L)				
基 22	硝酸酸	(mg/L)				
基 23	安息香酸	(mg/L)				
基 24	シアン酢酸	(mg/L)				
基 25	シアネト酢酸	(mg/L)				
基 26	臭素酸	(mg/L)				
基 27	総トリクロロエチレン	(mg/L)				
基 28	トリクロロ酢酸	(mg/L)				
基 29	1,1,1-トリクロロエタン	(mg/L)				
基 30	1,1,2-トリクロロエタン	(mg/L)				
基 31	トリクロロエチレン	(mg/L)				
基 32	亜鉛及びその化合物	(mg/L)				
基 33	カルシウム及びその化合物	(mg/L)				
基 34	鉄及びその化合物	(mg/L)				
基 35	銅及びその化合物	(mg/L)				
基 36	ナトリウム及びその化合物	(mg/L)				
基 37	マグネシウム及びその化合物	(mg/L)				
基 38	塩化物イオン	(mg/L)				
基 39	カルシウム、マグネシウム等 (硬度)	(mg/L)				
基 40	蒸発残留物	(mg/L)				
基 41	陰イオン界面活性剤	(mg/L)				
基 42	ジエチルベンゼン	(mg/L)				
基 43	2-メチルナフタレン	(mg/L)				
基 44	非イオン界面活性剤	(mg/L)				
基 45	フェノール類	(mg/L)				
基 46	有機物 (全有機炭素 (TOC) の量)	(mg/L)				
基 47	pH値					
基 48	味					
基 49	臭気	(度)				
基 50	色度	(度)				
基 51	濁度	(度)				
	嫌気性芽胞菌	(CFU/100mL)	0			0
	クリプトスポリジウム	(個/10L)	不検出			
	ジアロジウム	(個/10L)	不検出			
	大腸菌	(MPN/100mL)	4.1			4.1

六本木浄水場 着水井 原水

項目番号	項目名	採水年月日	H30.04.23	H30.05.21	H30.06.25	H30.07.23	H30.08.27	H30.09.25	H30.10.22	H30.11.19	H30.12.17	H31.01.28	H31.02.25	H31.03.18	最高	最低	平均
	天候(前日/当日)	(C)	晴/曇	晴/晴	晴/晴	晴/曇	雨/曇	曇/雨	晴/晴	晴/雨	曇/曇	曇/曇	晴/曇	晴/晴			
	気温	(C)	12.1	18.7	22.4	27.7	25.7	19.2	17.9	9.9	13.0	4.8	4.8	9.5	27.7	4.8	15.8
	水温	(C)	11.2	12.2	20.9	26.0	24.3	19.9	15.3	11.8	4.2	1.8	4.9	6.0	26.0	1.8	13.2
	残留塩素	(mg/L)	-	-	-	-	-	-	-	-	-	-	-	-	-	-	-
＜基準項目(51項目)＞																	
基 1	一般細菌	(個/mL)	550	1500	170	180	370	120	75	150	260	30	350	210	1500	30	330
基 2	大腸菌	(mg/L)					<0.0003								<0.0003		<0.0003
基 3	トリブリン及びその化合物	(mg/L)					<0.00005								<0.00005		<0.00005
基 4	水銀及びその化合物	(mg/L)					<0.001								<0.001		<0.001
基 5	鉛及びその化合物	(mg/L)					<0.001								<0.001		<0.001
基 6	鉛及びその化合物	(mg/L)					<0.001								<0.001		<0.001
基 7	ヒ素及びその化合物	(mg/L)					<0.005								<0.005		<0.005
基 8	六価クロム化合物	(mg/L)					<0.004								<0.004		<0.004
基 9	亜硝酸態窒素	(mg/L)					<0.001								<0.001		<0.001
基 10	硝酸態窒素	(mg/L)					0.7								0.7		0.7
基 11	硝酸態窒素及び亜硝酸態窒素	(mg/L)					<0.08								<0.08		<0.08
基 12	フッ素及びその化合物	(mg/L)					<0.05								<0.05		<0.05
基 13	硝酸及びその化合物	(mg/L)					<0.0002								<0.0002		<0.0002
基 14	四塩化砒素	(mg/L)					<0.005								<0.005		<0.005
基 15	1,4-ジクロロベンゼン	(mg/L)					<0.0002								<0.0002		<0.0002
基 16	1,2-ジクロロエタン	(mg/L)					<0.001								<0.001		<0.001
基 17	1,1,2,2-テトラクロロエタン	(mg/L)					<0.001								<0.001		<0.001
基 18	トリクロロエタン	(mg/L)					<0.0005								<0.0005		<0.0005
基 19	トリクロロエタン	(mg/L)					<0.0005								<0.0005		<0.0005
基 20	ベンゼン	(mg/L)					<0.001								<0.001		<0.001
基 21	塩素酸	(mg/L)															
基 22	酢酸	(mg/L)															
基 23	安息香酸	(mg/L)															
基 24	酢酸	(mg/L)															
基 25	酢酸	(mg/L)															
基 26	臭素酸	(mg/L)															
基 27	総トリクロロエタン	(mg/L)															
基 28	トリクロロエタン	(mg/L)															
基 29	1,1,2,2-テトラクロロエタン	(mg/L)															
基 30	1,1,2,2-テトラクロロエタン	(mg/L)															
基 31	トリクロロエタン	(mg/L)															
基 32	亜鉛及びその化合物	(mg/L)					<0.005								<0.005		<0.005
基 33	銅及びその化合物	(mg/L)					0.20								0.20		0.20
基 34	鉄及びその化合物	(mg/L)					0.31								0.31		0.31
基 35	銅及びその化合物	(mg/L)					<0.01								<0.01		<0.01
基 36	トリクロロエタン及びその化合物	(mg/L)					7.2								7.2		7.2
基 37	トリクロロエタン及びその化合物	(mg/L)					0.024								0.024		0.024
基 38	塩化物イオン	(mg/L)	6.7	5.8	8.9	7.6	8.0	7.1	8.3	8.6	10.6	11.6	12.8	11.0	12.8	5.8	8.9
基 39	カルシウム、マグネシウム等(硬度)	(mg/L)					39								39		39
基 40	亜硝酸態窒素	(mg/L)					106								106		106
基 41	陰イオン界面活性剤	(mg/L)					<0.02								<0.02		<0.02
基 42	界面活性剤	(mg/L)					<0.000001								<0.000001		<0.000001
基 43	2-メチルヒドロキノン	(mg/L)					<0.000001								<0.000001		<0.000001
基 44	非イオン界面活性剤	(mg/L)					<0.004								<0.004		<0.004
基 45	フェノール類	(mg/L)					<0.0005								<0.0005		<0.0005
基 46	有機物(全有機炭素(TOC)の量)	(mg/L)	0.6	1.4	1.2	1.5	1.3	1.3	0.9	1.8	0.8	1.0	1.3	1.0	1.8	0.6	1.2
基 47	pH値		7.3	7.1	7.6	7.7	7.7	7.5	7.7	7.5	7.4	7.5	7.3	7.3	7.7	7.1	7.5
基 48	味																
基 49	臭気																
基 50	色度	(度)					34	45	30	16	4.3	3.4	9.9	4.7	45	3.4	18
基 51	濁度	(度)	11	56	6.9	11	12	9.5	5.3	4.0	1.5	3.1	3.8	3.0	56	1.5	11
	嫌気性芽胞菌	(CFU/100mL)	15	23	7	7	5	3	5	1	5	13	17	17	23	1	10
	クリプトスポリジウム	(個/L)															
	ジアロジウム	(個/L)															
	大腸菌	(MPN/100mL)	6.3	260	1.0	5.2	8.4	30	1.0	1.0	8.5	0	4.1	2.0	260	0	27

六本木浄水場 場内給水栓 浄水

項目 番号	項目名 天候(前日/当日)	H30.04.23 晴/曇	H30.05.21 晴/晴	H30.06.25 晴/晴	H30.07.23 晴/曇	H30.08.27 雨/曇	H30.09.25 曇/雨	H30.10.22 晴/晴	H30.11.19 晴/雨	H30.12.17 曇/曇	H31.01.28 曇/曇	H31.02.25 晴/曇	H31.03.18 晴/晴	最高	最低	平均
	水温 (℃)	12.1	18.7	22.4	27.7	25.7	19.2	17.9	9.9	13.0	4.8	8.4	9.5	27.7	4.8	15.8
	残留塩素 (mg/L)	1.00	13.6	21.4	25.9	25.5	20.7	15.9	12.3	4.5	2.2	5.6	6.8	25.9	2.2	13.9
	<基準項目(51項目)>															
基 1	一般細菌 (個/mL)	不検出	不検出	不検出	不検出	不検出	不検出	不検出	不検出	不検出	不検出	不検出	不検出	0	0	0
基 2	大腸菌 (個/L)	不検出	不検出	不検出	不検出	不検出	不検出	不検出	不検出	不検出	不検出	不検出	不検出	0	0	0
基 3	トリハロメタン及びその化合物 (mg/L)					<0.0003								<0.0003		<0.0003
基 4	水銀及びその化合物 (mg/L)					<0.0005								<0.0005		<0.0005
基 5	鉛及びその化合物 (mg/L)					<0.001								<0.001		<0.001
基 6	鉛及びその化合物 (mg/L)					<0.001								<0.001		<0.001
基 7	ヒ素及びその化合物 (mg/L)					<0.005								<0.005		<0.005
基 8	六価クロム化合物 (mg/L)					<0.004								<0.004		<0.004
基 9	亜硝酸態窒素 (mg/L)					<0.001								<0.001		<0.001
基 10	シアノ化物イオン及び塩化シアノ (mg/L)					0.7						<0.001		<0.001		<0.001
基 11	硝酸態窒素及び亜硝酸態窒素 (mg/L)					0.7						0.7		0.7		0.7
基 12	フッ素及びその化合物 (mg/L)					<0.08								<0.08		<0.08
基 13	砒素及びその化合物 (mg/L)					<0.05								<0.05		<0.05
基 14	四塩化炭素 (mg/L)					<0.0002								<0.0002		<0.0002
基 15	1,4-ジクロロベンゼン (mg/L)					<0.005								<0.005		<0.005
基 16	1,2-ジクロロエタン及び1,1,2-トリクロロエタン (mg/L)					<0.0002								<0.0002		<0.0002
基 17	ジクロロメタン (mg/L)					<0.001								<0.001		<0.001
基 18	トリクロロエタン (mg/L)					<0.0005								<0.0005		<0.0005
基 19	トリクロロエタン (mg/L)					<0.0005								<0.0005		<0.0005
基 20	ベンゼン (mg/L)					<0.001								<0.001		<0.001
基 21	塩素酸 (mg/L)		0.10			<0.002			0.10			0.10		0.10		0.10
基 22	酢酸 (mg/L)		<0.002			<0.002			<0.002			<0.002		<0.002		<0.002
基 23	安息香酸 (mg/L)		0.009			0.005			0.012			0.005		0.012		0.005
基 24	ジクロロ酢酸 (mg/L)		0.006			0.002			0.011			0.007		0.011		0.006
基 25	ジクロロ酢酸 (mg/L)		<0.001			<0.001			<0.001			<0.001		<0.001		<0.001
基 26	臭素酸 (mg/L)		<0.001			<0.001			<0.001			<0.001		<0.001		<0.001
基 27	総トリクロロ (mg/L)		0.012			0.010			0.016			0.008		0.016		0.008
基 28	トリクロロ酢酸 (mg/L)		0.005			0.003			0.005			0.003		0.005		0.003
基 29	ジクロロ酢酸 (mg/L)		0.003			0.004			0.004			0.003		0.004		0.003
基 30	安息香酸 (mg/L)		<0.001			<0.001			<0.001			<0.001		<0.001		<0.001
基 31	トリクロロエタン (mg/L)		<0.008			<0.008			<0.008			<0.008		<0.008		<0.008
基 32	亜鉛及びその化合物 (mg/L)		<0.005			<0.005			<0.005			<0.005		<0.005		<0.005
基 33	アルミニウム及びその化合物 (mg/L)		0.04			0.04			0.04			0.04		0.04		0.04
基 34	鉄及びその化合物 (mg/L)		<0.02			<0.02			<0.02			<0.02		<0.02		<0.02
基 35	銅及びその化合物 (mg/L)		<0.01			<0.01			<0.01			<0.01		<0.01		<0.01
基 36	ナトリウム及びその化合物 (mg/L)		9.1			9.1			9.1			9.1		9.1		9.1
基 37	カルシウム及びその化合物 (mg/L)		<0.005			<0.005			<0.005			<0.005		<0.005		<0.005
基 38	塩化物イオン (mg/L)	12.3	18.4	13.5	12.3	13.7	14.6	13.7	16.1	16.5	17.2	19.0	16.1	19.0	12.3	15.3
基 39	カルシウム、マグネシウム等(硬度) (mg/L)		40			40			40			40		40		40
基 40	亜硝酸態窒素 (mg/L)		80			103			94			97		103		94
基 41	陰イオン界面活性剤 (mg/L)		<0.02			<0.02			<0.02			<0.02		<0.02		<0.02
基 42	ジエチルエーテル (mg/L)		<0.000001			<0.000001			<0.000001			<0.000001		<0.000001		<0.000001
基 43	2-メチルプロピルアルコール (mg/L)		<0.000001			<0.000001			<0.000001			<0.000001		<0.000001		<0.000001
基 44	非イオン界面活性剤 (mg/L)		<0.004			<0.004			<0.004			<0.004		<0.004		<0.004
基 45	フェノール類 (mg/L)		<0.0005			<0.0005			<0.0005			<0.0005		<0.0005		<0.0005
基 46	有機物(全有機炭素(TOC)の量) (mg/L)	0.4	0.7	0.7	0.6	0.5	0.7	0.5	1.1	0.5	0.6	0.8	0.6	1.1	0.4	0.6
基 47	pH値	7.4	7.2	7.2	7.4	7.3	7.3	7.3	7.2	7.0	7.0	7.2	7.3	7.4	7.0	7.2
基 48	味	なし	なし	なし	なし	なし	なし	なし	なし	なし	なし	なし	なし	なし	なし	なし
基 49	臭気	なし	なし	なし	なし	なし	なし	なし	なし	なし	なし	なし	なし	なし	なし	なし
基 50	色度 (度)	<0.5	<0.5	<0.5	<0.5	<0.5	<0.5	<0.5	<0.5	<0.5	<0.5	<0.5	<0.5	<0.5	<0.5	<0.5
基 51	濁度 (度)	<0.1	<0.1	<0.1	<0.1	<0.1	<0.1	<0.1	<0.1	<0.1	<0.1	<0.1	<0.1	<0.1	<0.1	<0.1
	嫌気性芽胞菌 (CFU/100mL)															
	クリプトスポリジウム (個/20L)															
	ジアルジーア (個/20L)															
	大腸菌 (MPN/100mL)															



六本木浄水場系 石巻市馬鞍 給水栓水

項目番号	項目名 天候(前日/当日)	H30.04.23 晴/曇	H30.05.21 晴/晴	H30.06.25 晴/晴	H30.07.23 晴/曇	H30.08.27 雨/曇	H30.09.25 曇/雨	H30.10.22 晴/晴	H30.11.19 晴/雨	H30.12.17 曇/曇	H31.01.28 曇/曇	H31.02.25 晴/曇	H31.03.18 晴/晴	最高	最低	平均
	気温 (°C)	12.5	20.5	22.1	26.8	23.1	21.0	18.1	10.1	15.6	5.7	7.8	7.2	26.8	5.7	15.9
	水温 (°C)	12.7	14.2	20.5	24.6	23.7	21.2	16.6	13.8	10.5	4.0	5.5	6.7	24.6	4.0	14.5
	残留塩素 (mg/L)	0.78	0.74	0.70	0.67	0.79	0.71	0.83	0.54	0.76	0.84	0.72	0.75	0.84	0.54	0.74
<基準項目(51項目)>																
基 1	一般細菌 (個/mL)	0	0	1	0	0	0	1	0	0	1	0	0	1	0	0
基 2	大腸菌 (個/100mL)	不検出	不検出	不検出	不検出	不検出	不検出	不検出	不検出	不検出	不検出	不検出	不検出	不検出	不検出	不検出
基 3	トリブリン及びその化合物 (mg/L)															
基 4	水銀及びその化合物 (mg/L)															
基 5	砒及びその化合物 (mg/L)															
基 6	鉛及びその化合物 (mg/L)															
基 7	ヒ素及びその化合物 (mg/L)															
基 8	六価クロム化合物 (mg/L)															
基 9	亜硝酸態窒素 (mg/L)															
基 10	シアニド化合物及び塩化シアニド (mg/L)															
基 11	硝酸態窒素及び亜硝酸態窒素 (mg/L)															
基 12	フッ素及びその化合物 (mg/L)															
基 13	硝酸及びその化合物 (mg/L)															
基 14	四塩化鉛 (mg/L)															
基 15	1,4-ジオキサン (mg/L)															
基 16	1,2-ジクロロエタン及び1,1,2,2-テトラクロロエタン (mg/L)															
基 17	シアン化水素 (mg/L)															
基 18	トリクロロエチレン (mg/L)															
基 19	トリクロロエチレン (mg/L)															
基 20	ベンゼン (mg/L)															
基 21	塩素酸 (mg/L)															
基 22	塩素酸 (mg/L)															
基 23	安息香酸 (mg/L)															
基 24	シクロヘキサノール (mg/L)															
基 25	ジメチルアミン (mg/L)															
基 26	臭素酸 (mg/L)															
基 27	総トリクロロエチレン (mg/L)															
基 28	トリクロロエチレン (mg/L)															
基 29	ジメチルアミン (mg/L)															
基 30	安息香酸 (mg/L)															
基 31	トリクロロエチレン (mg/L)															
基 32	亜鉛及びその化合物 (mg/L)															
基 33	銅及びその化合物 (mg/L)															
基 34	鉄及びその化合物 (mg/L)															
基 35	銅及びその化合物 (mg/L)															
基 36	トリクロロエチレン及びその化合物 (mg/L)															
基 37	クロロホルム及びその化合物 (mg/L)															
基 38	塩化物イオン (mg/L)	12.3	17.4	13.6	12.4	13.4	14.7	13.6	16.8	16.7	17.7	20.9	16.3	20.9	12.3	15.5
基 39	カルシウム硬度 (硬度) (mg/L)															
基 40	亜硝酸態窒素 (mg/L)															
基 41	陰イオン界面活性剤 (mg/L)															
基 42	ジメチルアミン (mg/L)															
基 43	2-メチルヒドロキシ安息香酸 (mg/L)															
基 44	非イオン界面活性剤 (mg/L)															
基 45	フェノール類 (mg/L)															
基 46	有機物(全有機炭素(TOC)の量) (mg/L)	0.4	0.7	0.7	0.6	0.6	0.9	0.5	1.1	0.6	0.6	0.7	0.5	1.1	0.4	0.7
基 47	pH値	7.4	7.3	7.2	7.3	7.3	7.4	7.4	7.2	7.1	7.0	7.1	7.2	7.4	7.0	7.2
基 48	味	なし	なし	なし	なし	なし	なし	なし	なし	なし	なし	なし	なし	なし	なし	なし
基 49	臭気	なし	なし	なし	なし	なし	なし	なし	なし	なし	なし	なし	なし	なし	なし	なし
基 50	色度 (度)	<0.5	<0.5	<0.5	<0.5	<0.5	<0.5	<0.5	<0.5	<0.5	<0.5	<0.5	<0.5	<0.5	<0.5	<0.5
基 51	濁度 (度)	<0.1	<0.1	<0.1	<0.1	<0.1	<0.1	<0.1	<0.1	<0.1	<0.1	<0.1	<0.1	<0.1	<0.1	<0.1
	嫌気性芽胞菌 (個/100mL)															
	クリプトスポリジウム (個/20L)															
	ジアルジーア (個/20L)															
	大腸菌 (MPN/100mL)															

六本水浄水場系 石巻市五十五人 給水栓水

項目 番号	項目名 天候(前日/当日)	探水年月日	H30.04.23 晴/曇	H30.05.21 晴/晴	H30.06.25 晴/晴	H30.07.23 晴/曇	H30.08.27 雨/曇	H30.09.25 曇/雨	H30.10.22 晴/晴	H30.11.19 晴/雨	H30.12.17 曇/曇	H31.01.28 曇/曇	H31.02.25 晴/曇	H31.03.18 晴/晴	最高	最低	平均
	気温	(℃)	11.7	16.0	24.3	27.0	25.6	18.9	16.2	10.7	3.5	4.7	5.1	6.7	27.0	3.5	14.2
	水温	(℃)	13.9	14.2	20.8	26.2	25.4	23.7	19.3	15.8	9.9	5.9	5.0	7.7	26.2	5.0	15.6
	残留塩素	(mg/L)	0.77	0.70	0.71	0.70	0.91	0.77	0.63	0.43	0.80	0.88	0.69	0.84	0.91	0.43	0.74
<基準項目(51項目)>																	
基 1	一般細菌	(個/mL)	0	0	0	0	0	0	0	0	0	0	0	0	1	0	0
基 2	大腸菌		不検出	不検出	不検出	不検出	不検出	不検出	不検出	不検出	不検出	不検出	不検出	不検出			
基 3	トリブリン及びその化合物	(mg/L)	不検出	不検出	不検出	不検出	不検出	不検出	不検出	不検出	不検出	不検出	不検出	不検出			
基 4	水銀及びその化合物	(mg/L)															
基 5	砒及びその化合物	(mg/L)															
基 6	鉛及びその化合物	(mg/L)															
基 7	ヒ素及びその化合物	(mg/L)															
基 8	六価クロム化合物	(mg/L)															
基 9	亜硝酸態窒素	(mg/L)															
基 10	シアニド化合物及び塩化シアノ	(mg/L)															
基 11	硝酸態窒素及び亜硝酸態窒素	(mg/L)															
基 12	フッ素及びその化合物	(mg/L)															
基 13	硝酸及びその化合物	(mg/L)															
基 14	四塩化鉛	(mg/L)															
基 15	1,4-ジニトロベンゼン	(mg/L)															
基 16	1,2,4,5-テトラニトロベンゼン及び2,4,6-トリニトロベンゼン	(mg/L)															
基 17	シアン化ナトリウム	(mg/L)															
基 18	トリクロロエチレン	(mg/L)															
基 19	トリクロロエチレン	(mg/L)															
基 20	ベンゼン	(mg/L)															
基 21	塩素酸	(mg/L)															
基 22	硝酸	(mg/L)															
基 23	硝酸	(mg/L)															
基 24	シアン酸	(mg/L)															
基 25	シアネート	(mg/L)															
基 26	臭素酸	(mg/L)															
基 27	総トリクロロエチレン	(mg/L)															
基 28	トリクロロエチレン	(mg/L)															
基 29	1,1,1-トリクロロエタン	(mg/L)															
基 30	1,1,2-トリクロロエタン	(mg/L)															
基 31	トリクロロエチレン	(mg/L)															
基 32	亜鉛及びその化合物	(mg/L)															
基 33	銅及びその化合物	(mg/L)															
基 34	鉄及びその化合物	(mg/L)															
基 35	銅及びその化合物	(mg/L)															
基 36	トリクロロエチレン及びその化合物	(mg/L)															
基 37	クロロホルム及びその化合物	(mg/L)															
基 38	塩化物質	(mg/L)	12.3	17.5	13.5	12.4	13.7	14.6	13.6	16.7	16.4	17.6	21.1	16.7	12.1	12.3	15.5
基 39	カルシウム、マグネシウム等(硬度)	(mg/L)															
基 40	蒸発残留物	(mg/L)															
基 41	陰イオン界面活性剤	(mg/L)															
基 42	ジエタノール	(mg/L)															
基 43	2-メチル-2-ブチルアルコール	(mg/L)															
基 44	非イオン界面活性剤	(mg/L)															
基 45	フェノール類	(mg/L)															
基 46	有機物(全有機炭素(TOC)の量)	(mg/L)	0.4	0.7	0.7	0.5	0.6	0.9	0.5	1.1	0.6	0.6	0.8	0.6	1.1	0.4	0.7
基 47	pH値		7.4	7.4	7.3	7.3	7.4	7.3	7.4	7.2	7.2	7.1	7.1	7.2	7.4	7.1	7.3
基 48	味		なし	なし	なし	なし	なし	なし	なし	なし	なし	なし	なし	なし	なし	なし	なし
基 49	臭気		なし	なし	なし	なし	なし	なし	なし	なし	なし	なし	なし	なし	なし	なし	なし
基 50	色度	(度)	<0.5	<0.5	<0.5	<0.5	<0.5	<0.5	<0.5	<0.5	<0.5	<0.5	<0.5	<0.5	<0.5	<0.5	<0.5
基 51	濁度	(度)	<0.1	<0.1	<0.1	<0.1	<0.1	<0.1	<0.1	<0.1	<0.1	<0.1	<0.1	<0.1	<0.1	<0.1	<0.1
	嫌気性芽胞菌	(CFU/100mL)															
	クリプトスポリジウム	(個/20L)															
	ジアルジーア	(個/20L)															
	大腸菌	(MPN/100mL)															

六本木浄水場系 石巻市北境 給水栓水

項目番号	項目名	採水年月日	H30.04.23	H30.05.21	H30.06.25	H30.07.23	H30.08.27	H30.09.25	H30.10.22	H30.11.19	H30.12.17	H31.01.28	H31.02.25	H31.03.18	最高	最低	平均
	天候(前日/当日)		晴/曇	晴/晴	晴/晴	晴/曇	雨/曇	曇/雨	晴/晴	晴/雨	曇/曇	曇/曇	晴/曇	晴/晴			
	気温	(°C)	14.6	17.3	17.3	21.6	24.1	19.1	12.1	9.5	7.1	5.3	10.2	8.2	27.4	5.3	14.7
	水温	(°C)	13.7	15.9	20.6	25.4	26.6	22.6	18.6	12.8	10.5	5.4	5.3	8.5	26.6	5.3	15.5
	残留塩素	(mg/L)	0.73	0.75	0.62	0.59	0.64	0.68	0.76	0.48	0.71	0.83	0.72	0.78	0.83	0.48	0.69
＜基準項目(51項目)＞																	
基 1	一般細菌	(個/mL)	0	0	0	0	0	4	0	0	0	0	0	1	4	0	0
基 2	大腸菌		不検出	不検出	不検出	不検出	不検出	不検出	不検出	不検出	不検出	不検出	不検出	不検出			
基 3	トリブリン及びその化合物	(mg/L)															
基 4	水銀及びその化合物	(mg/L)															
基 5	鉛及びその化合物	(mg/L)															
基 6	鉛及びその化合物	(mg/L)															
基 7	ヒ素及びその化合物	(mg/L)															
基 8	六価クロム化合物	(mg/L)															
基 9	亜硝酸態窒素	(mg/L)															
基 10	シアニド化合物及び塩化シアニド	(mg/L)															
基 11	硝酸態窒素及び亜硝酸態窒素	(mg/L)															
基 12	フッ素及びその化合物	(mg/L)															
基 13	砒素及びその化合物	(mg/L)															
基 14	四塩化鉛	(mg/L)															
基 15	1,4-ジオキサン	(mg/L)															
基 16	1,2-ジクロロエタン及び1,1,2-トリクロロエタン	(mg/L)															
基 17	シクロヘキサン	(mg/L)															
基 18	トリクロロエタン	(mg/L)															
基 19	トリクロロエタン	(mg/L)															
基 20	ベンゼン	(mg/L)															
基 21	塩素酸	(mg/L)															
基 22	塩素酸	(mg/L)															
基 23	安息香酸	(mg/L)															
基 24	シクロヘキサン	(mg/L)															
基 25	ジメチルアミン	(mg/L)															
基 26	臭素酸	(mg/L)															
基 27	総トリクロロエタン	(mg/L)															
基 28	トリクロロエタン	(mg/L)															
基 29	ジメチルアミン	(mg/L)															
基 30	安息香酸	(mg/L)															
基 31	トリクロロエタン	(mg/L)															
基 32	亜鉛及びその化合物	(mg/L)															
基 33	アルミニウム及びその化合物	(mg/L)															
基 34	鉄及びその化合物	(mg/L)															
基 35	銅及びその化合物	(mg/L)															
基 36	ナトリウム及びその化合物	(mg/L)															
基 37	マグネシウム及びその化合物	(mg/L)															
基 38	塩化物イオン	(mg/L)	12.3	17.6	13.6	12.5	13.8	14.8	13.5	16.7	16.9	17.4	20.4	16.9	20.4	12.3	15.5
基 39	カルシウム、マグネシウム等(硬度)	(mg/L)															
基 40	亜硝酸態窒素	(mg/L)															
基 41	陰イオン界面活性剤	(mg/L)															
基 42	ジメチルアミン	(mg/L)															
基 43	2-メチルヒドロキシ安息香酸	(mg/L)															
基 44	非イオン界面活性剤	(mg/L)															
基 45	フェノール類	(mg/L)															
基 46	有機物(全有機炭素(TOC)の量)	(mg/L)	0.4	0.7	0.7	0.6	0.6	0.9	0.6	1.1	0.6	0.6	0.8	0.6	1.1	0.4	0.7
基 47	pH値		7.5	7.5	7.4	7.4	7.3	7.5	7.4	7.3	7.3	7.2	7.2	7.3	7.5	7.2	7.4
基 48	味		なし	なし	なし	なし	なし	なし	なし	なし	なし	なし	なし	なし	なし	なし	なし
基 49	臭気		なし	なし	なし	なし	なし	なし	なし	なし	なし	なし	なし	なし	なし	なし	なし
基 50	色度	(度)	<0.5	<0.5	<0.5	<0.5	<0.5	<0.5	<0.5	<0.5	<0.5	<0.5	<0.5	<0.5	<0.5	<0.5	<0.5
基 51	濁度	(度)	<0.1	<0.1	<0.1	<0.1	<0.1	<0.1	<0.1	<0.1	<0.1	<0.1	<0.1	<0.1	<0.1	<0.1	<0.1
	嫌気性芽胞菌	(CFU/100mL)															
	クリプトスポリジウム	(個/20L)															
	ジアルジーア	(個/20L)															
	大腸菌	(MPN/100mL)															

六本木浄水場系 石巻市福地 給水栓水

項目 番号	項目名 天候(前日/当日)	H30.04.23 晴/曇	H30.05.21 晴/晴	H30.06.25 晴/晴	H30.07.23 晴/曇	H30.08.27 雨/曇	H30.09.25 曇/雨	H30.10.22 晴/晴	H30.11.19 晴/雨	H30.12.17 曇/曇	H31.01.28 曇/曇	H31.02.25 晴/曇	H31.03.18 晴/晴	最高	最低	平均
	気温 (°C)	13.1	23.1	26.6	24.0	23.7	23.2	19.0	18.8	10.2	6.4	8.0	11.4	26.6	6.4	16.3
	水温 (°C)	11.8	14.1	18.2	22.9	23.2	20.5	17.2	13.8	10.1	4.7	5.5	7.0	23.2	4.7	14.1
	残留塩素 (mg/L)	1.01	0.91	0.70	0.79	1.06	0.89	0.97	0.97	0.88	1.09	0.97	0.98	1.09	0.70	0.92
<基準項目(51項目)>																
基 1	一般細菌 (個/mL)	不検出	不検出	不検出	不検出	不検出	不検出	不検出	不検出	不検出	不検出	不検出	不検出	2	0	0
基 2	大腸菌 (個/L)	不検出	不検出	不検出	不検出	不検出	不検出	不検出	不検出	不検出	不検出	不検出	不検出	< 0.0003	< 0.0003	< 0.0003
基 3	トリハロメタンの化合物 (mg/L)	不検出	不検出	不検出	不検出	< 0.0003	< 0.0005	< 0.0005	< 0.0005	< 0.0005	< 0.0005	< 0.0005	< 0.0005	< 0.0005	< 0.0005	< 0.0005
基 4	水銀及びその化合物 (mg/L)	不検出	不検出	不検出	不検出	< 0.001	< 0.001	< 0.001	< 0.001	< 0.001	< 0.001	< 0.001	< 0.001	< 0.001	< 0.001	< 0.001
基 5	鉛及びその化合物 (mg/L)	不検出	不検出	不検出	不検出	< 0.001	< 0.001	< 0.001	< 0.001	< 0.001	< 0.001	< 0.001	< 0.001	< 0.001	< 0.001	< 0.001
基 6	鉛及びその化合物 (mg/L)	不検出	不検出	不検出	不検出	< 0.001	< 0.001	< 0.001	< 0.001	< 0.001	< 0.001	< 0.001	< 0.001	< 0.001	< 0.001	< 0.001
基 7	ヒ素及びその化合物 (mg/L)	不検出	不検出	不検出	不検出	< 0.005	< 0.005	< 0.005	< 0.005	< 0.005	< 0.005	< 0.005	< 0.005	< 0.005	< 0.005	< 0.005
基 8	六価クロム化合物 (mg/L)	不検出	不検出	不検出	不検出	< 0.004	< 0.004	< 0.004	< 0.004	< 0.004	< 0.004	< 0.004	< 0.004	< 0.004	< 0.004	< 0.004
基 9	亜硝酸態窒素 (mg/L)	不検出	不検出	不検出	不検出	< 0.001	< 0.001	< 0.001	< 0.001	< 0.001	< 0.001	< 0.001	< 0.001	< 0.001	< 0.001	< 0.001
基 10	シアニド化合物及び塩化シアニド (mg/L)	不検出	不検出	不検出	不検出	0.7	0.7	0.7	0.7	0.7	0.7	0.7	0.7	0.7	0.7	0.7
基 11	硝酸態窒素及び亜硝酸態窒素 (mg/L)	不検出	不検出	不検出	不検出	< 0.08	< 0.08	< 0.08	< 0.08	< 0.08	< 0.08	< 0.08	< 0.08	< 0.08	< 0.08	< 0.08
基 12	フッ素及びその化合物 (mg/L)	不検出	不検出	不検出	不検出	< 0.05	< 0.05	< 0.05	< 0.05	< 0.05	< 0.05	< 0.05	< 0.05	< 0.05	< 0.05	< 0.05
基 13	砒素及びその化合物 (mg/L)	不検出	不検出	不検出	不検出	< 0.0002	< 0.0002	< 0.0002	< 0.0002	< 0.0002	< 0.0002	< 0.0002	< 0.0002	< 0.0002	< 0.0002	< 0.0002
基 14	四塩化鉛 (mg/L)	不検出	不検出	不検出	不検出	< 0.005	< 0.005	< 0.005	< 0.005	< 0.005	< 0.005	< 0.005	< 0.005	< 0.005	< 0.005	< 0.005
基 15	1,4-ジクロロベンゼン (mg/L)	不検出	不検出	不検出	不検出	< 0.0002	< 0.0002	< 0.0002	< 0.0002	< 0.0002	< 0.0002	< 0.0002	< 0.0002	< 0.0002	< 0.0002	< 0.0002
基 16	1,2-ジクロロエタン及び1,1,2,2-テトラクロロエタン (mg/L)	不検出	不検出	不検出	不検出	< 0.001	< 0.001	< 0.001	< 0.001	< 0.001	< 0.001	< 0.001	< 0.001	< 0.001	< 0.001	< 0.001
基 17	ジクロロメタン (mg/L)	不検出	不検出	不検出	不検出	< 0.001	< 0.001	< 0.001	< 0.001	< 0.001	< 0.001	< 0.001	< 0.001	< 0.001	< 0.001	< 0.001
基 18	トリクロロメタン (mg/L)	不検出	不検出	不検出	不検出	< 0.0005	< 0.0005	< 0.0005	< 0.0005	< 0.0005	< 0.0005	< 0.0005	< 0.0005	< 0.0005	< 0.0005	< 0.0005
基 19	トリクロロエチレン (mg/L)	不検出	不検出	不検出	不検出	< 0.0005	< 0.0005	< 0.0005	< 0.0005	< 0.0005	< 0.0005	< 0.0005	< 0.0005	< 0.0005	< 0.0005	< 0.0005
基 20	ベンゼン (mg/L)	不検出	不検出	不検出	不検出	< 0.001	< 0.001	< 0.001	< 0.001	< 0.001	< 0.001	< 0.001	< 0.001	< 0.001	< 0.001	< 0.001
基 21	猛毒酸 (mg/L)	不検出	不検出	不検出	不検出	0.11	0.11	0.11	0.11	0.11	0.11	0.11	0.11	0.11	0.11	0.11
基 22	猛毒酸 (mg/L)	不検出	不検出	不検出	不検出	< 0.002	< 0.002	< 0.002	< 0.002	< 0.002	< 0.002	< 0.002	< 0.002	< 0.002	< 0.002	< 0.002
基 23	猛毒酸 (mg/L)	不検出	不検出	不検出	不検出	0.019	0.019	0.019	0.019	0.019	0.019	0.019	0.019	0.019	0.019	0.019
基 24	ジクロロ酢酸 (mg/L)	不検出	不検出	不検出	不検出	0.008	0.008	0.008	0.008	0.008	0.008	0.008	0.008	0.008	0.008	0.008
基 25	ジクロロ酢酸 (mg/L)	不検出	不検出	不検出	不検出	0.002	0.002	0.002	0.002	0.002	0.002	0.002	0.002	0.002	0.002	0.002
基 26	臭素酸 (mg/L)	不検出	不検出	不検出	不検出	< 0.001	< 0.001	< 0.001	< 0.001	< 0.001	< 0.001	< 0.001	< 0.001	< 0.001	< 0.001	< 0.001
基 27	総トリクロロメタン (mg/L)	不検出	不検出	不検出	不検出	0.028	0.028	0.028	0.028	0.028	0.028	0.028	0.028	0.028	0.028	0.028
基 28	トリクロロ酢酸 (mg/L)	不検出	不検出	不検出	不検出	0.011	0.011	0.011	0.011	0.011	0.011	0.011	0.011	0.011	0.011	0.011
基 29	トリクロロエチレン (mg/L)	不検出	不検出	不検出	不検出	0.007	0.007	0.007	0.007	0.007	0.007	0.007	0.007	0.007	0.007	0.007
基 30	トリクロロエチレン (mg/L)	不検出	不検出	不検出	不検出	< 0.001	< 0.001	< 0.001	< 0.001	< 0.001	< 0.001	< 0.001	< 0.001	< 0.001	< 0.001	< 0.001
基 31	トリクロロエチレン (mg/L)	不検出	不検出	不検出	不検出	< 0.008	< 0.008	< 0.008	< 0.008	< 0.008	< 0.008	< 0.008	< 0.008	< 0.008	< 0.008	< 0.008
基 32	亜鉛及びその化合物 (mg/L)	不検出	不検出	不検出	不検出	< 0.005	< 0.005	< 0.005	< 0.005	< 0.005	< 0.005	< 0.005	< 0.005	< 0.005	< 0.005	< 0.005
基 33	アルミニウム及びその化合物 (mg/L)	不検出	不検出	不検出	不検出	0.03	0.03	0.03	0.03	0.03	0.03	0.03	0.03	0.03	0.03	0.03
基 34	鉄及びその化合物 (mg/L)	不検出	不検出	不検出	不検出	< 0.02	< 0.02	< 0.02	< 0.02	< 0.02	< 0.02	< 0.02	< 0.02	< 0.02	< 0.02	< 0.02
基 35	銅及びその化合物 (mg/L)	不検出	不検出	不検出	不検出	< 0.01	< 0.01	< 0.01	< 0.01	< 0.01	< 0.01	< 0.01	< 0.01	< 0.01	< 0.01	< 0.01
基 36	ナトリウム及びその化合物 (mg/L)	不検出	不検出	不検出	不検出	9.1	9.1	9.1	9.1	9.1	9.1	9.1	9.1	9.1	9.1	9.1
基 37	カルシウム及びその化合物 (mg/L)	不検出	不検出	不検出	不検出	< 0.005	< 0.005	< 0.005	< 0.005	< 0.005	< 0.005	< 0.005	< 0.005	< 0.005	< 0.005	< 0.005
基 38	塩化物イオン (mg/L)	12.8	16.0	13.5	12.4	13.2	14.1	13.8	16.4	17.5	17.9	18.6	17.4	18.6	12.4	15.3
基 39	カルシウム、マグネシウム等(硬度) (mg/L)	不検出	不検出	不検出	不検出	38	38	38	38	38	38	38	38	38	38	38
基 40	亜硫酸塩 (mg/L)	不検出	不検出	不検出	不検出	98	98	98	98	98	98	98	98	98	98	98
基 41	陰イオン界面活性剤 (mg/L)	不検出	不検出	不検出	不検出	< 0.02	< 0.02	< 0.02	< 0.02	< 0.02	< 0.02	< 0.02	< 0.02	< 0.02	< 0.02	< 0.02
基 42	ジエチルエーテル (mg/L)	不検出	不検出	不検出	不検出	< 0.000001	< 0.000001	< 0.000001	< 0.000001	< 0.000001	< 0.000001	< 0.000001	< 0.000001	< 0.000001	< 0.000001	< 0.000001
基 43	2-メチルプロピルアルコール (mg/L)	不検出	不検出	不検出	不検出	< 0.000001	< 0.000001	< 0.000001	< 0.000001	< 0.000001	< 0.000001	< 0.000001	< 0.000001	< 0.000001	< 0.000001	< 0.000001
基 44	非イオン界面活性剤 (mg/L)	不検出	不検出	不検出	不検出	< 0.004	< 0.004	< 0.004	< 0.004	< 0.004	< 0.004	< 0.004	< 0.004	< 0.004	< 0.004	< 0.004
基 45	フェノール類 (mg/L)	不検出	不検出	不検出	不検出	< 0.0005	< 0.0005	< 0.0005	< 0.0005	< 0.0005	< 0.0005	< 0.0005	< 0.0005	< 0.0005	< 0.0005	< 0.0005
基 46	有機物(全有機炭素(TOC)の量) (mg/L)	0.5	0.6	0.6	0.6	0.6	0.6	0.6	1.0	0.6	0.6	0.6	0.6	1.0	0.5	0.6
基 47	pH値	7.4	7.5	7.3	7.4	7.5	7.4	7.4	7.3	7.3	7.2	7.2	7.3	7.5	7.2	7.4
基 48	味	なし	なし	なし	なし	なし	なし	なし	なし	なし	なし	なし	なし	なし	なし	なし
基 49	臭気	なし	なし	なし	なし	なし	なし	なし	なし	なし	なし	なし	なし	なし	なし	なし
基 50	色度 (度)	< 0.5	< 0.5	< 0.5	< 0.5	< 0.5	< 0.5	< 0.5	< 0.5	< 0.5	< 0.5	< 0.5	< 0.5	< 0.5	< 0.5	< 0.5
基 51	濁度 (度)	< 0.1	< 0.1	< 0.1	< 0.1	< 0.1	< 0.1	< 0.1	< 0.1	< 0.1	< 0.1	< 0.1	< 0.1	< 0.1	< 0.1	< 0.1
	嫌気性芽胞菌 (CFU/100mL)	不検出	不検出	不検出	不検出	不検出	不検出	不検出	不検出	不検出	不検出	不検出	不検出	不検出	不検出	不検出
	クリプトスポリジウム (個/20L)	不検出	不検出	不検出	不検出	不検出	不検出	不検出	不検出	不検出	不検出	不検出	不検出	不検出	不検出	不検出
	ジアルジーア (個/20L)	不検出	不検出	不検出	不検出	不検出	不検出	不検出	不検出	不検出	不検出	不検出	不検出	不検出	不検出	不検出
	大腸菌 (MPN/100mL)	不検出	不検出	不検出	不検出	不検出	不検出	不検出	不検出	不検出	不検出	不検出	不検出	不検出	不検出	不検出

六本木浄水場系 石巻市尾崎 浄水

項目番号	項目名	採水年月日	H30.04.18	H30.05.16	H30.06.20	H30.07.12	H30.08.23	H30.09.13	H30.10.10	H30.11.15	H30.12.12	H31.01.17	H31.02.13	H31.03.13	最高	最低	平均
	天候(前日/当日)	(C)	(C)	晴/晴	晴/雨	晴/晴	晴/晴	晴/晴	晴/晴	晴/晴	晴/雨	曇/晴	晴/晴	晴/晴			
	気温	(C)	17.3	26.4	19.6	19.8	24.4	28.3	22.1	22.0	21.1	20.7	21.1	12.5	6.3	5.0	17.0
	水温	(C)	12.2	18.3	19.8	24.4	28.3	22.1	22.1	22.1	20.7	20.7	21.1	12.5	6.3	5.0	17.0
<基準項目(51項目)>			0	0	0	0	0	0	0	0	0	0	0	0	0	0	0
基 1	一般細菌	(個/mL)	不検出	不検出	不検出	不検出	不検出	不検出	不検出	不検出	不検出	不検出	不検出	不検出	0	0	0
基 2	大腸菌	(mg/L)	< 0.0003	< 0.0003	< 0.0003	< 0.0003	< 0.0003	< 0.0003	< 0.0003	< 0.0003	< 0.0003	< 0.0003	< 0.0003	< 0.0003	< 0.0003	< 0.0003	< 0.0003
基 3	トリハロメタンの化合物	(mg/L)	< 0.00005	< 0.00005	< 0.00005	< 0.00005	< 0.00005	< 0.00005	< 0.00005	< 0.00005	< 0.00005	< 0.00005	< 0.00005	< 0.00005	< 0.00005	< 0.00005	< 0.00005
基 4	水銀及びその化合物	(mg/L)	< 0.001	< 0.001	< 0.001	< 0.001	< 0.001	< 0.001	< 0.001	< 0.001	< 0.001	< 0.001	< 0.001	< 0.001	< 0.001	< 0.001	< 0.001
基 5	鉛及びその化合物	(mg/L)	< 0.001	< 0.001	< 0.001	< 0.001	< 0.001	< 0.001	< 0.001	< 0.001	< 0.001	< 0.001	< 0.001	< 0.001	< 0.001	< 0.001	< 0.001
基 6	銅及びその化合物	(mg/L)	< 0.001	< 0.001	< 0.001	< 0.001	< 0.001	< 0.001	< 0.001	< 0.001	< 0.001	< 0.001	< 0.001	< 0.001	< 0.001	< 0.001	< 0.001
基 7	七素及びその化合物	(mg/L)	< 0.001	< 0.001	< 0.001	< 0.001	< 0.001	< 0.001	< 0.001	< 0.001	< 0.001	< 0.001	< 0.001	< 0.001	< 0.001	< 0.001	< 0.001
基 8	六価クロム化合物	(mg/L)	< 0.004	< 0.004	< 0.004	< 0.004	< 0.004	< 0.004	< 0.004	< 0.004	< 0.004	< 0.004	< 0.004	< 0.004	< 0.004	< 0.004	< 0.004
基 9	亜硝酸態窒素	(mg/L)	< 0.001	< 0.001	< 0.001	< 0.001	< 0.001	< 0.001	< 0.001	< 0.001	< 0.001	< 0.001	< 0.001	< 0.001	< 0.001	< 0.001	< 0.001
基 10	硝酸態窒素及び亜硝酸態窒素	(mg/L)	0.51	0.51	0.60	0.73	0.71	0.69	0.69	0.46	0.58	0.75	0.80	0.73	0.80	0.46	0.65
基 11	硝酸態窒素及び亜硝酸態窒素	(mg/L)	< 0.05	< 0.05	< 0.05	< 0.05	< 0.05	< 0.05	< 0.05	< 0.05	< 0.05	< 0.05	< 0.05	< 0.05	< 0.05	< 0.05	< 0.05
基 12	フッ素及びその化合物	(mg/L)	< 0.02	< 0.02	< 0.02	< 0.02	< 0.02	< 0.02	< 0.02	< 0.02	< 0.02	< 0.02	< 0.02	< 0.02	< 0.02	< 0.02	< 0.02
基 13	砒素及びその化合物	(mg/L)	< 0.0002	< 0.0002	< 0.0002	< 0.0002	< 0.0002	< 0.0002	< 0.0002	< 0.0002	< 0.0002	< 0.0002	< 0.0002	< 0.0002	< 0.0002	< 0.0002	< 0.0002
基 14	四塩化炭素	(mg/L)	< 0.0004	< 0.0004	< 0.0004	< 0.0004	< 0.0004	< 0.0004	< 0.0004	< 0.0004	< 0.0004	< 0.0004	< 0.0004	< 0.0004	< 0.0004	< 0.0004	< 0.0004
基 15	1,4-ジクロロベンゼン	(mg/L)	< 0.005	< 0.005	< 0.005	< 0.005	< 0.005	< 0.005	< 0.005	< 0.005	< 0.005	< 0.005	< 0.005	< 0.005	< 0.005	< 0.005	< 0.005
基 16	1,2-ジクロロベンゼン及び1,4-ジクロロベンゼン	(mg/L)	< 0.0004	< 0.0004	< 0.0004	< 0.0004	< 0.0004	< 0.0004	< 0.0004	< 0.0004	< 0.0004	< 0.0004	< 0.0004	< 0.0004	< 0.0004	< 0.0004	< 0.0004
基 17	ジブチルtin	(mg/L)	< 0.0002	< 0.0002	< 0.0002	< 0.0002	< 0.0002	< 0.0002	< 0.0002	< 0.0002	< 0.0002	< 0.0002	< 0.0002	< 0.0002	< 0.0002	< 0.0002	< 0.0002
基 18	トリブチルtin	(mg/L)	< 0.0002	< 0.0002	< 0.0002	< 0.0002	< 0.0002	< 0.0002	< 0.0002	< 0.0002	< 0.0002	< 0.0002	< 0.0002	< 0.0002	< 0.0002	< 0.0002	< 0.0002
基 19	トリブチルtin	(mg/L)	< 0.0002	< 0.0002	< 0.0002	< 0.0002	< 0.0002	< 0.0002	< 0.0002	< 0.0002	< 0.0002	< 0.0002	< 0.0002	< 0.0002	< 0.0002	< 0.0002	< 0.0002
基 20	ベンゼン	(mg/L)	< 0.0002	< 0.0002	< 0.0002	< 0.0002	< 0.0002	< 0.0002	< 0.0002	< 0.0002	< 0.0002	< 0.0002	< 0.0002	< 0.0002	< 0.0002	< 0.0002	< 0.0002
基 21	塩素酸	(mg/L)	< 0.06	< 0.06	< 0.06	< 0.06	< 0.06	< 0.06	< 0.06	< 0.06	< 0.06	< 0.06	< 0.06	< 0.06	< 0.06	< 0.06	< 0.06
基 22	硝酸態窒素	(mg/L)	0.02	0.02	0.0235	0.09	0.439	0.253	0.179	0.200	0.152	0.109	0.111	0.111	0.439	0.109	0.205
基 24	ジブチルtin	(mg/L)	0.009	0.009	0.026	0.016	0.032	0.022	0.03	0.025	0.032	0.025	0.022	0.026	0.032	0.016	0.025
基 25	ジブチルtin	(mg/L)	< 0.001	< 0.001	< 0.001	< 0.001	< 0.001	< 0.001	< 0.001	< 0.001	< 0.001	< 0.001	< 0.001	< 0.001	< 0.001	< 0.001	< 0.001
基 26	臭素酸	(mg/L)	0.046	0.046	0.046	0.046	0.046	0.046	0.046	0.046	0.046	0.046	0.046	0.046	0.046	0.046	0.046
基 27	トリブチルtin	(mg/L)	0.0223	0.0300	0.0341	0.0431	0.0599	0.0355	0.0281	0.0399	0.0272	0.0209	0.0214	0.0213	0.0599	0.0209	0.0312
基 28	トリブチルtin	(mg/L)	0.010	0.018	0.018	0.018	0.018	0.018	0.013	0.013	0.013	0.010	0.010	0.010	0.018	0.010	0.013
基 29	トリブチルtin	(mg/L)	0.0063	0.0091	0.0080	0.0072	0.0126	0.0080	0.0076	0.0082	0.0086	0.0073	0.0070	0.0074	0.0126	0.0073	0.0081
基 30	トリブチルtin	(mg/L)	< 0.0002	< 0.0002	< 0.0002	< 0.0002	< 0.0002	< 0.0002	< 0.0002	< 0.0002	< 0.0002	< 0.0002	< 0.0002	< 0.0002	< 0.0002	< 0.0002	< 0.0002
基 31	トリブチルtin	(mg/L)	< 0.005	< 0.005	< 0.005	< 0.005	< 0.005	< 0.005	< 0.005	< 0.005	< 0.005	< 0.005	< 0.005	< 0.005	< 0.005	< 0.005	< 0.005
基 32	亜鉛及びその化合物	(mg/L)	0.046	0.046	0.046	0.046	0.046	0.046	0.042	0.042	0.042	0.042	0.042	0.042	0.046	0.042	0.044
基 33	トリブチルtin	(mg/L)	0.01	0.02	0.02	0.02	0.03	0.02	0.02	0.02	0.01	0.01	0.01	0.01	0.03	0.01	0.02
基 34	鉄及びその化合物	(mg/L)	0.02	0.02	0.02	0.01	< 0.01	< 0.01	< 0.01	0.01	0.02	0.02	0.02	0.03	< 0.01	< 0.01	0.01
基 35	銅及びその化合物	(mg/L)	0.01	0.01	0.01	0.01	0.01	0.01	0.01	0.01	0.01	0.01	0.01	0.01	0.01	0.01	0.01
基 36	トリブチルtin	(mg/L)	11.6	11.6	11.6	11.6	11.6	11.6	13.0	13.0	13.0	13.0	13.0	11.6	11.6	12.3	12.3
基 37	トリブチルtin	(mg/L)	< 0.002	< 0.002	< 0.002	< 0.002	< 0.002	< 0.002	< 0.002	< 0.002	< 0.002	< 0.002	< 0.002	< 0.002	< 0.002	< 0.002	< 0.002
基 38	塩化物イオン	(mg/L)	13.1	15.5	14.4	16.0	16.8	15.0	16.7	14.9	16.3	15.6	20.0	17.5	20.0	13.1	16.0
基 39	トリブチルtin	(mg/L)	27.1	27.1	27.1	27.1	27.1	27.1	36.4	36.4	36.4	36.4	36.4	27.1	27.1	31.8	31.8
基 40	蒸留水	(mg/L)	77	77	77	77	77	77	74	74	74	74	74	123	74	92	92
基 41	除け剤	(mg/L)	< 0.02	< 0.02	< 0.02	< 0.02	< 0.02	< 0.02	< 0.02	< 0.02	< 0.02	< 0.02	< 0.02	< 0.02	< 0.02	< 0.02	< 0.02
基 42	ジブチルtin	(mg/L)	0.000001	0.000001	< 0.000001	< 0.000001	< 0.000001	< 0.000001	< 0.000001	< 0.000001	< 0.000001	< 0.000001	< 0.000001	< 0.000001	< 0.000001	< 0.000001	< 0.000001
基 43	トリブチルtin	(mg/L)	< 0.000001	< 0.000001	< 0.000001	< 0.000001	< 0.000001	< 0.000001	< 0.000001	< 0.000001	< 0.000001	< 0.000001	< 0.000001	< 0.000001	< 0.000001	< 0.000001	< 0.000001
基 44	非揮発性有機物	(mg/L)	< 0.005	< 0.005	< 0.005	< 0.005	< 0.005	< 0.005	< 0.005	< 0.005	< 0.005	< 0.005	< 0.005	< 0.005	< 0.005	< 0.005	< 0.005
基 45	トリブチルtin	(mg/L)	< 0.0005	< 0.0005	< 0.0005	< 0.0005	< 0.0005	< 0.0005	< 0.0005	< 0.0005	< 0.0005	< 0.0005	< 0.0005	< 0.0005	< 0.0005	< 0.0005	< 0.0005
基 46	有機物(全有機炭素(TOC)の量)	(mg/L)	0.5	0.6	0.6	0.9	0.8	0.8	0.6	0.6	0.6	0.7	0.7	0.6	0.9	0.5	0.7
基 47	pH値	(mg/L)	7.50	7.30	7.29	7.38	7.42	7.38	7.42	7.37	7.55	7.30	7.09	7.02	7.55	7.02	7.34
基 48	味	(mg/L)	なし	なし	なし	なし	なし	なし	なし	なし	なし	なし	なし	なし	なし	なし	なし
基 49	臭気	(mg/L)	なし	なし	なし	なし	なし	なし	なし	なし	なし	なし	なし	なし	なし	なし	なし
基 50	色度	(度)	< 0.5	< 0.5	< 0.5	< 0.5	< 0.5	< 0.5	< 0.5	< 0.5	< 0.5	< 0.5	< 0.5	< 0.5	< 0.5	< 0.5	< 0.5
基 51	濁度	(度)	< 0.1	< 0.1	< 0.1	< 0.1	< 0.1	< 0.1	< 0.1	< 0.1	< 0.1	< 0.1	< 0.1	< 0.1	< 0.1	< 0.1	< 0.1
残留塩素	(mg/L)	0.75	0.67	0.64	0.29	0.20	0.31	0.20	0.48	0.43	0.53	0.80	0.73	0.73	0.80	0.20	0.55
電気伝導率	(μS																

3) 北上地区

六本木浄水場 着水井 原水

項目 番号	項目名 天候(前日/当日)	採水年月日 (C)	H30.04.23 晴/曇	H30.05.21 晴/晴	H30.06.25 晴/晴	H30.07.23 晴/曇	H30.08.27 雨/曇	H30.09.25 曇/雨	H30.10.22 晴/晴	H30.11.19 晴/雨	H30.12.17 曇/曇	H31.01.28 曇/曇	H31.02.25 晴/曇	H31.03.18 晴/晴	最高	最低	平均
	気温 (C)	(C)	(mg/L)	(mg/L)	(mg/L)	(mg/L)	(mg/L)	(mg/L)	(mg/L)	(mg/L)	(mg/L)	(mg/L)	(mg/L)	(mg/L)	(mg/L)	(mg/L)	(mg/L)
＜基準項目(51項目)＞																	
基 1	一般細菌	(個/mL)	550	1500	170	180	370	120	75	150	260	30	350	210	1500	30	330
基 2	大腸菌	(mg/L)					<0.0003								<0.0003		<0.0003
基 3	トリブリン及びその化合物	(mg/L)					<0.0005								<0.0005		<0.0005
基 4	水銀及びその化合物	(mg/L)					<0.001								<0.001		<0.001
基 5	鉛及びその化合物	(mg/L)					<0.001								<0.001		<0.001
基 6	鉛及びその化合物	(mg/L)					<0.001								<0.001		<0.001
基 7	ヒ素及びその化合物	(mg/L)					<0.005								<0.005		<0.005
基 8	六価クロム化合物	(mg/L)					<0.004								<0.004		<0.004
基 9	亜硝酸態窒素	(mg/L)					<0.001								<0.001		<0.001
基 10	硝酸態窒素	(mg/L)					0.7								0.7		0.7
基 11	硝酸態窒素及び亜硝酸態窒素	(mg/L)					<0.08								<0.08		<0.08
基 12	フッ素及びその化合物	(mg/L)					<0.05								<0.05		<0.05
基 13	砒素及びその化合物	(mg/L)					<0.0002								<0.0002		<0.0002
基 14	四塩化砒素	(mg/L)					<0.005								<0.005		<0.005
基 15	1,4-ジチオン酸	(mg/L)					<0.0002								<0.0002		<0.0002
基 16	2,4,6-トリクロロベンゼン	(mg/L)					<0.001								<0.001		<0.001
基 17	2,4,6-トリクロロベンゼン	(mg/L)					<0.005								<0.005		<0.005
基 18	2,4,6-トリクロロベンゼン	(mg/L)					<0.0005								<0.0005		<0.0005
基 19	2,4,6-トリクロロベンゼン	(mg/L)					<0.001								<0.001		<0.001
基 20	ベンゼン	(mg/L)					<0.001								<0.001		<0.001
基 21	猛毒酸	(mg/L)															
基 22	猛毒酸	(mg/L)															
基 23	猛毒酸	(mg/L)															
基 24	猛毒酸	(mg/L)															
基 25	猛毒酸	(mg/L)															
基 26	臭素酸	(mg/L)															
基 27	臭素酸	(mg/L)															
基 28	臭素酸	(mg/L)															
基 29	臭素酸	(mg/L)															
基 30	臭素酸	(mg/L)															
基 31	臭素酸	(mg/L)															
基 32	亜鉛及びその化合物	(mg/L)					<0.005								<0.005		<0.005
基 33	亜鉛及びその化合物	(mg/L)					0.20								0.20		0.20
基 34	鉄及びその化合物	(mg/L)					0.31								0.31		0.31
基 35	銅及びその化合物	(mg/L)					<0.01								<0.01		<0.01
基 36	銅及びその化合物	(mg/L)					7.2								7.2		7.2
基 37	モリブデン及びその化合物	(mg/L)					0.024								0.024		0.024
基 38	塩化物イオン	(mg/L)	6.7	5.8	8.9	7.6	8.0	7.1	8.3	8.6	10.6	11.6	12.8	11.0	12.8	5.8	8.9
基 39	カルシウム、マグネシウム等(硬度)	(mg/L)					39								39		39
基 40	亜硝酸態窒素	(mg/L)					106								106		106
基 41	陰イオン界面活性剤	(mg/L)					<0.02								<0.02		<0.02
基 42	界面活性剤	(mg/L)					<0.000001								<0.000001		<0.000001
基 43	2-メチルヒドロキノン	(mg/L)					<0.000001								<0.000001		<0.000001
基 44	非イオン界面活性剤	(mg/L)					<0.004								<0.004		<0.004
基 45	フェノール類	(mg/L)					<0.0005								<0.0005		<0.0005
基 46	有機物(全有機炭素(TOC)の量)	(mg/L)	0.6	1.4	1.2	1.5	1.3	1.3	0.9	1.8	0.8	1.0	1.3	1.0	1.8	0.6	1.2
基 47	pH値		7.3	7.1	7.6	7.7	7.7	7.5	7.7	7.5	7.4	7.5	7.3	7.3	7.7	7.1	7.5
基 48	味																
基 49	臭気	(度)															
基 50	色度	(度)															
基 51	濁度	(度)	11	56	6.9	11	12	9.5	5.3	4.0	1.5	3.1	3.8	3.0	56	1.5	11
	嫌気性芽胞菌	(CFU/100mL)	15	23	7	7	5	3	5	1	5	13	17	17	23	1	10
	クリプトスポリジウム	(個/L)															
	ジアロジウム	(個/L)															
	大腸菌	(MPN/100mL)	6.3	260	1.0	5.2	8.4	30	1.0	1.0	8.5	0	4.1	2.0	260	0.0	27

六本木浄水場 場内給水栓 浄水

項目番号	項目名	採水年月日	H30.04.16	H30.05.14	H30.06.11	H30.07.02	H30.08.20	H30.09.10	H30.10.02	H30.11.12	H30.12.03	H31.01.15	H31.02.04	H31.03.04	最高	最低	平均
			曇/晴	曇/雨	曇/雨	晴/晴	晴/晴	雨/雨	晴/晴	曇/曇	晴/晴	晴/晴	晴/曇	晴/曇			
	気温	(℃)	12.7	18.1	18.8	28.6	27.2	22.4	22.8	12.4	11.5	-1.3	9.9	5.3	28.6	0	15.7
	水温	(℃)	8.7	14.0	20.2	23.9	21.4	21.1	19.1	13.2	8.0	2.8	3.5	5.6	23.9	2.8	13.5
	残留塩素	(mg/L)	0.93	1.00	0.95	0.95	1.30	1.04	0.97	0.90	1.11	1.07	1.15	1.02	1.30	0.90	1.03
<基準項目(51項目)>																	
基 1	一般細菌	(個/mL)	不検出	不検出	不検出	不検出	不検出	不検出	不検出	不検出	不検出	不検出	不検出	不検出	9	0	1
基 2	大腸菌	(個/mL)	不検出	不検出	不検出	不検出	不検出	不検出	不検出	不検出	不検出	不検出	不検出	不検出	9	0	1
基 3	トリブリン及びその化合物	(mg/L)	不検出	不検出	不検出	<0.0003	<0.0003	<0.0005	<0.0005	<0.0005	<0.0005	<0.0005	<0.0005	<0.0005	<0.0003	<0.0005	<0.0003
基 4	水銀及びその化合物	(mg/L)	不検出	不検出	不検出	不検出	不検出	不検出	不検出	不検出	不検出	不検出	不検出	不検出	<0.00005	<0.00005	<0.00005
基 5	砒及びその化合物	(mg/L)	不検出	不検出	不検出	不検出	不検出	不検出	不検出	不検出	不検出	不検出	不検出	不検出	<0.001	<0.001	<0.001
基 6	鉛及びその化合物	(mg/L)	不検出	不検出	不検出	不検出	不検出	不検出	不検出	不検出	不検出	不検出	不検出	不検出	<0.001	<0.001	<0.001
基 7	ヒ素及びその化合物	(mg/L)	不検出	不検出	不検出	不検出	不検出	不検出	不検出	不検出	不検出	不検出	不検出	不検出	<0.001	<0.001	<0.001
基 8	六価クロム化合物	(mg/L)	不検出	不検出	不検出	不検出	不検出	不検出	不検出	不検出	不検出	不検出	不検出	不検出	<0.005	<0.005	<0.005
基 9	亜硝酸態窒素	(mg/L)	不検出	不検出	不検出	不検出	不検出	不検出	不検出	不検出	不検出	不検出	不検出	不検出	<0.004	<0.004	<0.004
基 10	シアノ化物イオン及び塩化シアノ	(mg/L)	不検出	不検出	不検出	不検出	不検出	不検出	不検出	不検出	不検出	不検出	不検出	不検出	<0.001	<0.001	<0.001
基 11	硝酸態窒素及び亜硝酸態窒素	(mg/L)	不検出	不検出	不検出	不検出	0.6	0.6	0.9	0.6	0.6	0.6	0.6	0.6	0.6	0.6	0.6
基 12	フッ素及びその化合物	(mg/L)	不検出	不検出	不検出	不検出	<0.08	<0.08	<0.08	<0.08	<0.08	<0.08	<0.08	<0.08	<0.08	<0.08	<0.08
基 13	硝酸態窒素及びその化合物	(mg/L)	不検出	不検出	不検出	不検出	<0.05	<0.05	<0.05	<0.05	<0.05	<0.05	<0.05	<0.05	<0.05	<0.05	<0.05
基 14	四塩化鉛	(mg/L)	不検出	不検出	不検出	不検出	<0.0002	<0.0002	<0.0002	<0.0002	<0.0002	<0.0002	<0.0002	<0.0002	<0.0002	<0.0002	<0.0002
基 15	1,4-ジクロロベンゼン	(mg/L)	不検出	不検出	不検出	不検出	<0.005	<0.005	<0.005	<0.005	<0.005	<0.005	<0.005	<0.005	<0.005	<0.005	<0.005
基 16	1,2-ジクロロエタン及び1,1,2,2-テトラクロロエタン	(mg/L)	不検出	不検出	不検出	不検出	<0.0002	<0.0002	<0.0002	<0.0002	<0.0002	<0.0002	<0.0002	<0.0002	<0.0002	<0.0002	<0.0002
基 17	ジクロロメタン	(mg/L)	不検出	不検出	不検出	不検出	<0.001	<0.001	<0.001	<0.001	<0.001	<0.001	<0.001	<0.001	<0.001	<0.001	<0.001
基 18	トリクロロメタン	(mg/L)	不検出	不検出	不検出	不検出	<0.0005	<0.0005	<0.0005	<0.0005	<0.0005	<0.0005	<0.0005	<0.0005	<0.0005	<0.0005	<0.0005
基 19	トリクロロエチレン	(mg/L)	不検出	不検出	不検出	不検出	<0.0005	<0.0005	<0.0005	<0.0005	<0.0005	<0.0005	<0.0005	<0.0005	<0.0005	<0.0005	<0.0005
基 20	ベンゼン	(mg/L)	不検出	不検出	不検出	不検出	<0.001	<0.001	<0.001	<0.001	<0.001	<0.001	<0.001	<0.001	<0.001	<0.001	<0.001
基 21	猛素酸	(mg/L)	不検出	不検出	不検出	不検出	0.36	0.36	0.36	0.12	0.12	0.14	0.05	0.36	0.05	0.05	0.14
基 22	酢酸	(mg/L)	不検出	不検出	不検出	不検出	<0.002	<0.002	<0.002	<0.002	<0.002	<0.002	<0.002	<0.002	<0.002	<0.002	<0.002
基 23	安息香酸	(mg/L)	不検出	不検出	不検出	不検出	0.004	0.004	0.004	0.006	0.006	0.007	0.003	0.007	0.003	0.003	0.005
基 24	ジクロロ酢酸	(mg/L)	不検出	不検出	不検出	不検出	0.003	0.003	0.003	0.007	0.007	0.007	0.004	0.007	0.007	0.003	0.004
基 25	ジクロロメタン	(mg/L)	不検出	不検出	不検出	不検出	<0.001	<0.001	<0.001	<0.001	<0.001	<0.001	<0.001	<0.001	<0.001	<0.001	<0.001
基 26	臭素酸	(mg/L)	不検出	不検出	不検出	不検出	<0.001	<0.001	<0.001	<0.001	<0.001	<0.001	<0.001	<0.001	<0.001	<0.001	<0.001
基 27	総トリクロロメタン	(mg/L)	不検出	不検出	不検出	不検出	0.011	0.011	0.011	0.009	0.009	0.011	0.006	0.011	0.006	0.006	0.008
基 28	トリクロロ酢酸	(mg/L)	不検出	不検出	不検出	不検出	0.004	0.004	0.004	0.005	0.005	0.004	0.004	0.005	0.005	0.003	0.004
基 29	トリクロロメタン	(mg/L)	不検出	不検出	不検出	不検出	0.002	0.002	0.002	0.003	0.003	0.002	0.002	0.003	0.002	0.002	0.002
基 30	トリクロロエチレン	(mg/L)	不検出	不検出	不検出	不検出	<0.001	<0.001	<0.001	<0.001	<0.001	<0.001	<0.001	<0.001	<0.001	<0.001	<0.001
基 31	トリクロロエチレン	(mg/L)	不検出	不検出	不検出	不検出	<0.008	<0.008	<0.008	<0.008	<0.008	<0.008	<0.008	<0.008	<0.008	<0.008	<0.008
基 32	亜鉛及びその化合物	(mg/L)	不検出	不検出	不検出	不検出	<0.005	<0.005	<0.005	0.02	0.02	0.04	<0.02	<0.02	<0.02	<0.02	<0.02
基 33	カルシウム及びその化合物	(mg/L)	不検出	不検出	不検出	不検出	<0.02	<0.02	<0.02	<0.02	<0.02	<0.02	<0.02	<0.02	<0.02	<0.02	<0.02
基 34	鉄及びその化合物	(mg/L)	不検出	不検出	不検出	不検出	<0.02	<0.02	<0.02	<0.02	<0.02	<0.02	<0.02	<0.02	<0.02	<0.02	<0.02
基 35	銅及びその化合物	(mg/L)	不検出	不検出	不検出	不検出	<0.01	<0.01	<0.01	<0.01	<0.01	<0.01	<0.01	<0.01	<0.01	<0.01	<0.01
基 36	ナトリウム及びその化合物	(mg/L)	不検出	不検出	不検出	不検出	11	11	11	11	11	11	11	11	11	11	11
基 37	マグネシウム及びその化合物	(mg/L)	不検出	不検出	不検出	不検出	<0.005	<0.005	<0.005	<0.005	<0.005	<0.005	<0.005	<0.005	<0.005	<0.005	<0.005
基 38	塩化物イオン	(mg/L)	不検出	不検出	不検出	不検出	13.3	12.9	18.3	14.3	14.6	16.7	15.9	15.8	18.3	10.9	14.6
基 39	カルシウム、マグネシウム等(硬度)	(mg/L)	不検出	不検出	不検出	不検出	34	34	34	83	34	34	102	34	83	34	94
基 40	蒸発残留物	(mg/L)	不検出	不検出	不検出	不検出	99	99	99	83	99	99	102	99	102	83	94
基 41	陰イオン界面活性剤	(mg/L)	不検出	不検出	不検出	不検出	<0.02	<0.02	<0.02	<0.02	<0.02	<0.02	<0.02	<0.02	<0.02	<0.02	<0.02
基 42	ジエチルエーテル	(mg/L)	不検出	不検出	不検出	不検出	<0.000001	<0.000001	<0.000001	<0.000001	<0.000001	<0.000001	<0.000001	<0.000001	<0.000001	<0.000001	<0.000001
基 43	2-メチルヘキサン	(mg/L)	不検出	不検出	不検出	不検出	<0.000001	<0.000001	<0.000001	<0.000001	<0.000001	<0.000001	<0.000001	<0.000001	<0.000001	<0.000001	<0.000001
基 44	非イオン界面活性剤	(mg/L)	不検出	不検出	不検出	不検出	<0.004	<0.004	<0.004	<0.004	<0.004	<0.004	<0.004	<0.004	<0.004	<0.004	<0.004
基 45	フェノール類	(mg/L)	不検出	不検出	不検出	不検出	<0.0005	<0.0005	<0.0005	<0.0005	<0.0005	<0.0005	<0.0005	<0.0005	<0.0005	<0.0005	<0.0005
基 46	有機物(全有機炭素(TOC)の量)	(mg/L)	不検出	不検出	不検出	不検出	1.2	0.7	0.6	0.9	0.6	0.7	0.7	0.5	1.2	0.5	0.7
基 47	pH値		不検出	不検出	不検出	不検出	7.3	7.4	7.2	7.3	7.3	7.3	7.2	7.2	7.5	7.2	7.3
基 48	味		不検出	不検出	不検出	不検出	なし	なし	なし	なし	なし	なし	なし	なし	なし	なし	なし
基 49	臭気		不検出	不検出	不検出	不検出	なし	なし	なし	なし	なし	なし	なし	なし	なし	なし	なし
基 50	色度	(度)	不検出	不検出	不検出	不検出	<0.5	<0.5	<0.5	<0.5	<0.5	<0.5	<0.5	<0.5	<0.5	<0.5	<0.5
基 51	濁度	(度)	不検出	不検出	不検出	不検出	<0.1	<0.1	<0.1	<0.1	<0.1	<0.1	<0.1	<0.1	<0.1	<0.1	<0.1
	嫌気性芽胞菌	(CFU/100mL)	不検出	不検出	不検出	不検出	不検出	不検出	不検出	不検出	不検出	不検出	不検出	不検出	不検出	不検出	不検出
	クリプトスポリジウム	(個/20L)	不検出	不検出	不検出	不検出	不検出	不検出	不検出	不検出	不検出	不検出	不検出	不検出	不検出	不検出	不検出
	ジアルジーア	(個/20L)	不検出	不検出	不検出	不検出	不検出	不検出	不検出	不検出	不検出	不検出	不検出	不検出	不検出	不検出	不検出
	大腸菌	(MPN/100mL)	不検出	不検出	不検出	不検出	不検出	不検出	不検出	不検出	不検出	不検出	不検出	不検出	不検出	不検出	不検出

六本木浄水場系 石巻市女川 給水栓水

項目番号	項目名	採水年月日	H30.04.16 曇/晴	H30.05.14 曇/雨	H30.06.11 曇/雨	H30.07.02 晴/晴	H30.08.20 晴/晴	H30.09.10 雨/雨	H30.10.02 晴/晴	H30.11.12 曇/曇	H30.12.03 晴/晴	H31.01.15 晴/晴	H31.02.04 晴/晴	H31.03.04 晴/曇	最高	最低	平均
	天候(前日/当日)																
	気温 (°C)		13.6	16.2	17.1	33.2	26.6	20.2	24.9	12.2	7.7	2.3	11.8	6.7	33.2	2.3	16.0
	水温 (°C)		10.6	14.2	19.2	20.2	23.8	22.9	20.9	15.2	12.5	6.8	6.3	7.4	23.8	6.3	15.0
	残留塩素 (mg/L)		0.66	0.72	0.60	0.59	0.40	0.52	0.49	0.63	0.54	0.59	0.63	0.70	0.72	0.40	0.59
<基準項目(51項目)>																	
基 1	一般細菌 (個/mL)		0	0	0	0	0	0	0	0	0	0	0	0	0	0	0
基 2	大腸菌 (個/100mL)		不検出	不検出	不検出	不検出	不検出	不検出	不検出	不検出	不検出	不検出	不検出	不検出	不検出	不検出	不検出
基 3	トリブリン及びその化合物 (mg/L)																
基 4	水銀及びその化合物 (mg/L)																
基 5	鉛及びその化合物 (mg/L)																
基 6	鉛及びその化合物 (mg/L)																
基 7	ヒ素及びその化合物 (mg/L)																
基 8	六価クロム化合物 (mg/L)																
基 9	亜硝酸態窒素 (mg/L)																
基 10	シアニド化合物及び塩化シアノ (mg/L)																
基 11	硝酸態窒素及び亜硝酸態窒素 (mg/L)																
基 12	フッ素及びその化合物 (mg/L)																
基 13	砒素及びその化合物 (mg/L)																
基 14	四塩化炭素 (mg/L)																
基 15	1,4-ジオキサン (mg/L)																
基 16	1,2-ジクロロエタン及び1,1,2,2-テトラクロロエタン (mg/L)																
基 17	シクロヘキサン (mg/L)																
基 18	トリクロロエタン (mg/L)																
基 19	トリクロロエチレン (mg/L)																
基 20	ベンゼン (mg/L)																
基 21	塩素酸 (mg/L)																
基 22	酢酸 (mg/L)																
基 23	安息香酸 (mg/L)																
基 24	シクロヘキサン (mg/L)																
基 25	ジメチルアミン (mg/L)																
基 26	臭素酸 (mg/L)																
基 27	総トリクロロエタン (mg/L)																
基 28	トリクロロ酢酸 (mg/L)																
基 29	ジメチルアミン (mg/L)																
基 30	安息香酸 (mg/L)																
基 31	トリクロロエタン (mg/L)																
基 32	亜鉛及びその化合物 (mg/L)																
基 33	アルミニウム及びその化合物 (mg/L)																
基 34	鉄及びその化合物 (mg/L)																
基 35	銅及びその化合物 (mg/L)																
基 36	ナトリウム及びその化合物 (mg/L)																
基 37	カルシウム及びその化合物 (mg/L)																
基 38	塩化物イオン (mg/L)		11.6	14.4	12.2	14.2	15.4	13.1	13.5	13.1	14.8	16.5	16.3	16.5	11.6	14.3	
基 39	カルシウム、マグネシウム等(硬度) (mg/L)																
基 40	蒸発残留物 (mg/L)																
基 41	陰イオン界面活性剤 (mg/L)																
基 42	ジエチルエーテル (mg/L)																
基 43	2-メチルプロパノール (mg/L)																
基 44	非イオン界面活性剤 (mg/L)																
基 45	フェノール類 (mg/L)																
基 46	有機物(全有機炭素(TOC)の量) (mg/L)		0.5	0.5	0.6	0.8	1.1	0.8	0.9	0.6	0.6	0.6	0.6	0.6	1.1	0.5	0.7
基 47	pH値		7.6	7.4	7.5	7.5	7.7	7.5	7.5	7.5	7.4	7.4	7.3	7.3	7.7	7.3	7.5
基 48	味		なし	なし	なし	なし	なし	なし	なし	なし	なし	なし	なし	なし	なし	なし	なし
基 49	臭気		なし	なし	なし	なし	なし	なし	なし	なし	なし	なし	なし	なし	なし	なし	なし
基 50	色度 (度)		<0.5	<0.5	<0.5	<0.5	<0.5	<0.5	<0.5	<0.5	<0.5	<0.5	<0.5	<0.5	<0.5	<0.5	<0.5
基 51	濁度 (度)		<0.1	<0.1	<0.1	<0.1	<0.1	<0.1	<0.1	<0.1	<0.1	<0.1	<0.1	<0.1	<0.1	<0.1	<0.1
	嫌気性芽胞菌 (CFU/100mL)																
	クリプトスポリジウム (個/20L)																
	ジアロジウム (個/20L)																
	大腸菌 (MPN/100mL)																



六本木浄水場系 石巻市白浜 給水栓水

項目番号	項目名 天候(前日/当日)	H30.04.16 曇/晴	H30.05.14 曇/雨	H30.06.11 曇/雨	H30.07.02 晴/晴	H30.08.20 晴/晴	H30.09.10 雨/雨	H30.10.02 晴/晴	H30.11.12 曇/曇	H30.12.03 晴/晴	H31.01.15 晴/晴	H31.02.04 晴/晴	H31.03.04 晴/曇	最高	最低	平均
	気温 (°C)	11.3	18.4	17.6	30.9	24.2	23.6	21.2	13.4	10.4	4.1	8.4	5.3	30.9	4.1	15.7
	水温 (°C)	10.8	15.1	20.7	20.9	25.3	19.2	21.5	15.7	11.4	5.7	6.1	7.0	25.3	5.7	15.0
	残留塩素 (mg/L)	0.68	0.62	0.67	0.44	0.32	0.40	0.45	0.55	0.40	0.63	0.73	0.47	0.73	0.32	0.53
<基準項目(51項目)>																
基 1	一般細菌 (個/mL)	不検出	不検出	不検出	不検出	不検出	不検出	不検出	不検出	不検出	不検出	不検出	不検出	0	0	0
基 2	大腸菌 (個/L)	不検出	不検出	不検出	不検出	不検出	不検出	不検出	不検出	不検出	不検出	不検出	不検出	< 0.0003	< 0.0003	< 0.0003
基 3	トリブリン及びその化合物 (mg/L)					< 0.0005								< 0.00005	< 0.00005	< 0.00005
基 4	水銀及びその化合物 (mg/L)					< 0.001								< 0.001	< 0.001	< 0.001
基 5	砒及びその化合物 (mg/L)					< 0.001								< 0.001	< 0.001	< 0.001
基 6	鉛及びその化合物 (mg/L)					< 0.001								< 0.001	< 0.001	< 0.001
基 7	ヒ素及びその化合物 (mg/L)					< 0.005								< 0.005	< 0.005	< 0.005
基 8	六価クロム化合物 (mg/L)					< 0.004								< 0.004	< 0.004	< 0.004
基 9	亜硝酸態窒素 (mg/L)					< 0.001								< 0.001	< 0.001	< 0.001
基 10	シアニド化合物及び塩化シアニド (mg/L)					0.6						< 0.001		0.6	0.6	0.6
基 11	硝酸態窒素及び亜硝酸態窒素 (mg/L)					< 0.08								< 0.08	< 0.08	< 0.08
基 12	フッ素及びその化合物 (mg/L)					0.05								< 0.05	< 0.05	< 0.05
基 13	硝酸及びその化合物 (mg/L)					< 0.0002								< 0.0002	< 0.0002	< 0.0002
基 14	四塩化鉛 (mg/L)					< 0.005								< 0.005	< 0.005	< 0.005
基 15	1,4-ジクロロベンゼン (mg/L)					< 0.0002								< 0.0002	< 0.0002	< 0.0002
基 16	1,2-ジクロロエタン及び1,1,2,2-テトラクロロエタン (mg/L)					< 0.001								< 0.001	< 0.001	< 0.001
基 17	ジクロロメタン (mg/L)					< 0.001								< 0.001	< 0.001	< 0.001
基 18	トリクロロメタン (mg/L)					< 0.005								< 0.005	< 0.005	< 0.005
基 19	トリクロロエタン (mg/L)					< 0.0005								< 0.0005	< 0.0005	< 0.0005
基 20	ベンゼン (mg/L)					< 0.001								< 0.001	< 0.001	< 0.001
基 21	塩素酸 (mg/L)		< 0.05			0.36			0.13			0.05		0.36	< 0.05	< 0.05
基 22	硝酸酸 (mg/L)		< 0.002			< 0.002			< 0.002			< 0.002		< 0.002	< 0.002	< 0.002
基 23	安息香酸 (mg/L)		0.017			0.027			0.017			0.10		0.027	0.10	0.18
基 24	シクロヘキサジエン (mg/L)		0.007			< 0.002			0.005			0.007		0.007	< 0.002	0.005
基 25	ジメチルアミン (mg/L)		0.002			0.005			0.002			0.002		0.005	0.002	0.003
基 26	臭素酸 (mg/L)		< 0.001			< 0.001			< 0.001			< 0.001		< 0.001	< 0.001	< 0.001
基 27	総トリクロロメタン (mg/L)		0.026			0.044			0.026			0.18		0.044	0.18	0.28
基 28	トリクロロエタン (mg/L)		0.007			0.011			0.011			0.010		0.011	0.010	0.10
基 29	ジメチルアミン (mg/L)		0.007			0.012			0.007			0.006		0.012	0.006	0.08
基 30	メチルアミン (mg/L)		< 0.001			< 0.001			< 0.001			< 0.001		< 0.001	< 0.001	< 0.001
基 31	トリクロロメタン (mg/L)		< 0.008			< 0.008			< 0.008			< 0.008		< 0.008	< 0.008	< 0.008
基 32	亜鉛及びその化合物 (mg/L)		0.017			0.017			0.02			< 0.02		0.017	0.017	0.17
基 33	カルシウム及びその化合物 (mg/L)		0.02			0.05			0.02			< 0.02		0.05	< 0.02	0.02
基 34	鉄及びその化合物 (mg/L)		< 0.02			< 0.02			< 0.02			< 0.02		< 0.02	< 0.02	< 0.02
基 35	銅及びその化合物 (mg/L)		< 0.01			< 0.01			< 0.01			< 0.01		< 0.01	< 0.01	< 0.01
基 36	ナトリウム及びその化合物 (mg/L)		11			11			11			11		11	11	11
基 37	マグネシウム及びその化合物 (mg/L)		< 0.005			< 0.005			< 0.005			< 0.005		< 0.005	< 0.005	< 0.005
基 38	塩化物イオン (mg/L)	11.9	13.9	12.2	14.3	15.3	13.7	13.5	13.3	14.7	15.1	16.1	19.1	19.1	14.4	14.4
基 39	カルシウム硬度 (mg/L)		46			46			82			92		46	46	46
基 40	炭酸カルシウム (mg/L)		86			112			82			92		112	82	93
基 41	総硬度 (mg/L)		< 0.00001			< 0.00001			< 0.00001			< 0.00001		< 0.00001	< 0.00001	< 0.00001
基 42	界面活性剤 (mg/L)		< 0.000001			< 0.000001			< 0.000001			< 0.000001		< 0.000001	< 0.000001	< 0.000001
基 43	2-メチルホルムアルデヒド (mg/L)		< 0.000001			< 0.000001			< 0.000001			< 0.000001		< 0.000001	< 0.000001	< 0.000001
基 44	非揮発性界面活性剤 (mg/L)		< 0.004			< 0.004			< 0.004			< 0.004		< 0.004	< 0.004	< 0.004
基 45	フェノール類 (mg/L)		< 0.0005			< 0.0005			< 0.0005			< 0.0005		< 0.0005	< 0.0005	< 0.0005
基 46	有機物(全有機炭素(TOC)の量) (mg/L)	0.6	0.5	0.6	0.8	0.8	0.7	0.7	0.6	0.6	0.6	0.6	0.8	0.8	0.7	0.7
基 47	pH値	7.6	7.5	7.6	7.6	7.7	7.6	7.6	7.5	7.5	7.4	7.3	7.4	7.7	7.3	7.5
基 48	味	なし	なし	なし	なし	なし	なし	なし	なし	なし	なし	なし	なし	なし	なし	なし
基 49	臭気	なし	なし	なし	なし	なし	なし	なし	なし	なし	なし	なし	なし	なし	なし	なし
基 50	色度 (度)	< 0.5	< 0.5	< 0.5	< 0.5	< 0.5	< 0.5	< 0.5	< 0.5	< 0.5	< 0.5	< 0.5	< 0.5	< 0.5	< 0.5	< 0.5
基 51	濁度 (度)	< 0.1	< 0.1	0.2	< 0.1	< 0.1	< 0.1	< 0.1	< 0.1	< 0.1	< 0.1	< 0.1	< 0.1	0.2	< 0.1	< 0.1
	嫌気性芽胞菌 (CFU/100mL)															
	クリプトスポリジウム (個/20L)															
	ジアルジア (個/20L)															
	大腸菌 (MPN/100mL)															

相川浄水場 着水井 原水

項目 番号	項目名 天候(前日/当日)	採水年月日	H30.04.16 曇/晴	H30.05.14 曇/雨	H30.06.11 曇/雨	H30.07.02 晴/晴	H30.08.20 晴/晴	H30.09.10 雨/雨	H30.10.02 晴/晴	H30.11.12 曇/曇	H30.12.03 晴/晴	H31.01.15 晴/晴	H31.02.04 晴/晴	H31.03.04 晴/曇	最高	最低	平均
	(C)	(C)	(mg/L)	(mg/L)	(mg/L)	(mg/L)	(mg/L)	(mg/L)	(mg/L)	(mg/L)	(mg/L)	(mg/L)	(mg/L)	(mg/L)	(mg/L)	(mg/L)	(mg/L)
	残留塩素		9.3	12.3	16.2	18.9	19.9	18.4	17.4	13.4	8.5	4.5	4.2	5.4	19.9	4.2	12.4
＜基準項目(51項目)＞																	
基 1	一般細菌	(個/mL)			2		8								8	2	5
基 2	大腸菌	(mg/L)					<0.0003								<0.0003		<0.0003
基 3	トリノム及びその化合物	(mg/L)					<0.0005								<0.0005		<0.0005
基 4	水銀及びその化合物	(mg/L)					<0.001								<0.001		<0.001
基 5	砒及びその化合物	(mg/L)					<0.001								<0.001		<0.001
基 6	鉛及びその化合物	(mg/L)					0.002								0.002		0.002
基 7	ヒ素及びその化合物	(mg/L)					<0.005								<0.005		<0.005
基 8	六価クロム化合物	(mg/L)					<0.004								<0.004		<0.004
基 9	亜硝酸態窒素	(mg/L)					<0.001								<0.001		<0.001
基 10	シアニ化合物及び亜硫酸化ナトリウム	(mg/L)					0.3								0.3		0.3
基 11	硝酸態窒素及び亜硝酸態窒素	(mg/L)					<0.08								<0.08		<0.08
基 12	フッ素及びその化合物	(mg/L)					<0.05								<0.05		<0.05
基 13	有機炭素及びその化合物	(mg/L)					<0.0002								<0.0002		<0.0002
基 14	四塩化炭素	(mg/L)					<0.005								<0.005		<0.005
基 15	1,4-ジクロロベンゼン	(mg/L)					<0.0002								<0.0002		<0.0002
基 16	1,2-ジクロロエタン及び1,1,2,2-テトラクロロエタン	(mg/L)					<0.0002								<0.0002		<0.0002
基 17	トリクロロエタン	(mg/L)					<0.001								<0.001		<0.001
基 18	トリクロロエチレン	(mg/L)					<0.0005								<0.0005		<0.0005
基 19	トリクロロエチレン	(mg/L)					<0.0005								<0.0005		<0.0005
基 20	ベンゼン	(mg/L)					<0.001								<0.001		<0.001
基 21	塩素酸	(mg/L)															
基 22	酢酸	(mg/L)															
基 23	安息香酸	(mg/L)															
基 24	酢酸酢酸	(mg/L)															
基 25	酢酸酢酸	(mg/L)															
基 26	臭素酸	(mg/L)															
基 27	総トリクロロエタン	(mg/L)															
基 28	トリクロロ酢酸	(mg/L)															
基 29	酢酸酢酸	(mg/L)															
基 30	酢酸酢酸	(mg/L)															
基 31	カルシウム硬度	(mg/L)															
基 32	亜鉛及びその化合物	(mg/L)					<0.005								<0.005		<0.005
基 33	銅及びその化合物	(mg/L)					<0.02								<0.02		<0.02
基 34	鉄及びその化合物	(mg/L)					<0.02								<0.02		<0.02
基 35	銅及びその化合物	(mg/L)					<0.01								<0.01		<0.01
基 36	トリクロロエタン及びその化合物	(mg/L)					8.0								8.0		8.0
基 37	マグネシウム及びその化合物	(mg/L)					<0.005								<0.005		<0.005
基 38	塩化物イオン	(mg/L)					10.2								10.2		10.2
基 39	カルシウム硬度(硬度)	(mg/L)					33								33		33
基 40	亜硝酸態窒素	(mg/L)					84								84		84
基 41	陰イオン界面活性剤	(mg/L)					<0.02								<0.02		<0.02
基 42	界面活性剤	(mg/L)					<0.000001								<0.000001		<0.000001
基 43	2-メチルヒドロキシベンゼン	(mg/L)					<0.000001								<0.000001		<0.000001
基 44	非イオン界面活性剤	(mg/L)					<0.004								<0.004		<0.004
基 45	フェノール類	(mg/L)					<0.0005								<0.0005		<0.0005
基 46	有機物(全有機炭素(TOC)の量)	(mg/L)					0.4								0.4		0.4
基 47	pH値						7.3								7.3		7.3
基 48	味																
基 49	臭気						なし										
基 50	色度	(度)					1.0								1.0		1.0
基 51	濁度	(度)					<0.1								<0.1		<0.1
	嫌気性芽胞菌	(CFU/100mL)	0	0	0	0	0	0	0	0	0	0	0	0	0	0	0
	クリプトスポリジウム	(個/10L)													不検出		0
	ジアロジウム	(個/10L)													不検出		0
	大腸菌	(MPN/100mL)	0	0	0	2.0	0	0	0	1.0	0	0	0	0	6.3	0	1.0

相川浄水場 浄水池 浄水

項目番号	項目名	採水年月日								H30.10.02 晴/晴	最高	最低	平均
	天候 (前日/当日)	(C)								19.8			19.8
	気温	(C)								17.0			17.0
	水温	(mg/L)								1.28			1.28
	残留塩素												
<基準項目(51項目)>													
基 1	一般細菌	(個/mL)											
基 2	大腸菌												
基 3	トリブリン及びその化合物	(mg/L)											
基 4	水銀及びその化合物	(mg/L)											
基 5	砒及びその化合物	(mg/L)											
基 6	鉛及びその化合物	(mg/L)											
基 7	ヒ素及びその化合物	(mg/L)											
基 8	六価クロム化合物	(mg/L)											
基 9	亜硝酸態窒素	(mg/L)											
基 10	シアニド化合物及び塩化シアニド	(mg/L)											
基 11	硝酸態窒素及び亜硝酸態窒素	(mg/L)											
基 12	フッ素及びその化合物	(mg/L)											
基 13	硝酸及びその化合物	(mg/L)											
基 14	四塩化炭素	(mg/L)											
基 15	1,4-ジニトロベンゼン	(mg/L)											
基 16	1,2-ジニトロベンゼン及び1,2-ジニトロエタン	(mg/L)											
基 17	ジクロロメタン	(mg/L)											
基 18	トリクロロエチレン	(mg/L)											
基 19	トリクロロエチレン	(mg/L)											
基 20	ベンゼン	(mg/L)											
基 21	塩素酸	(mg/L)											
基 22	酢酸	(mg/L)											
基 23	安息香酸	(mg/L)											
基 24	ジクロロ酢酸	(mg/L)											
基 25	ジクロロ酢酸	(mg/L)											
基 26	臭素酸	(mg/L)											
基 27	総トリクロロメタン	(mg/L)											
基 28	トリクロロ酢酸	(mg/L)											
基 29	トリクロロメタン	(mg/L)											
基 30	トリクロロメタン	(mg/L)											
基 31	トリクロロメタン	(mg/L)											
基 32	亜鉛及びその化合物	(mg/L)											
基 33	カルシウム及びその化合物	(mg/L)											
基 34	鉄及びその化合物	(mg/L)											
基 35	銅及びその化合物	(mg/L)											
基 36	ナトリウム及びその化合物	(mg/L)											
基 37	マグネシウム及びその化合物	(mg/L)											
基 38	塩化物イオン	(mg/L)											
基 39	カルシウム、マグネシウム等 (硬度)	(mg/L)											
基 40	蒸発残留物	(mg/L)											
基 41	陰イオン界面活性剤	(mg/L)											
基 42	ジエタニル	(mg/L)											
基 43	2-メチルプロパノール	(mg/L)											
基 44	非イオン界面活性剤	(mg/L)											
基 45	フェノール類	(mg/L)											
基 46	有機物 (全有機炭素 (TOC) の量)	(mg/L)											
基 47	pH値												
基 48	味												
基 49	臭気	(度)											
基 50	色度	(度)											
基 51	濁度	(度)											
	嫌気性芽胞菌	(CFU/100mL)											
	クリプトスポリジウム	(個/20L)											
	ジアロジウム	(個/20L)											
	大腸菌	(MPN/100mL)											

相川浄水場系 石巻市小室 給水栓水

項目番号	項目名	採水年月日	H30.04.16 糞/晴	H30.05.14 糞/雨	H30.06.11 糞/雨	H30.07.02 晴/晴	H30.08.20 晴/晴	H30.09.10 雨/雨	H30.10.02 晴/晴	H30.11.12 糞/曇	H30.12.03 晴/晴	H31.01.15 晴/晴	H31.02.04 晴/晴	H31.03.04 晴/曇	最高	最低	平均
	天候 (前日/当日)																
	気温 (°C)		11.1	17.8	17.1	27.8	22.8	18.9	22.8	13.4	11.8	5.6	9.2	5.2	28.7	5.2	15.8
	水温 (°C)		10.8	15.6	16.9	18.7	24.0	22.2	20.1	17.4	13.3	7.5	7.9	7.6	24.0	7.5	15.2
	残留塩素 (mg/L)		1.08	0.76	0.84	0.92	0.66	0.67	0.70	0.68	0.89	0.90	0.87	0.87	1.08	0.66	0.82
<基準項目(51項目)>																	
基 1	一般細菌 (個/mL)		0	16	1	0	8	0	0	0	0	0	0	0	16	0	2
基 2	大腸菌		不検出	不検出	不検出	不検出	不検出	不検出	不検出	不検出	不検出	不検出	不検出	不検出			
基 3	トリブリン及びその化合物 (mg/L)																
基 4	水銀及びその化合物 (mg/L)																
基 5	砒及びその化合物 (mg/L)																
基 6	鉛及びその化合物 (mg/L)																
基 7	ヒ素及びその化合物 (mg/L)																
基 8	六価クロム化合物 (mg/L)																
基 9	亜硝酸態窒素 (mg/L)																
基 10	シアニド化合物及び塩化シアノ (mg/L)																
基 11	硝酸態窒素及び亜硝酸態窒素 (mg/L)																
基 12	フッ素及びその化合物 (mg/L)																
基 13	硝酸及びその化合物 (mg/L)																
基 14	四塩化炭素 (mg/L)																
基 15	1,4-ジオキサン (mg/L)																
基 16	1,2-ジクロロエタン及び1,1,2,2-テトラクロロエタン (mg/L)																
基 17	シクロヘキサン (mg/L)																
基 18	トリクロロエタン (mg/L)																
基 19	トリクロロエチレン (mg/L)																
基 20	ベンゼン (mg/L)																
基 21	塩素酸 (mg/L)																
基 22	酢酸 (mg/L)																
基 23	安息香酸 (mg/L)																
基 24	シクロヘキサン (mg/L)																
基 25	ジメチルアミン (mg/L)																
基 26	臭素酸 (mg/L)																
基 27	総トリクロロ (mg/L)																
基 28	トリクロロ酢酸 (mg/L)																
基 29	ジメチルアミン (mg/L)																
基 30	メチルアミン (mg/L)																
基 31	トリクロロエタン (mg/L)																
基 32	亜鉛及びその化合物 (mg/L)																
基 33	アルミニウム及びその化合物 (mg/L)																
基 34	鉄及びその化合物 (mg/L)																
基 35	銅及びその化合物 (mg/L)																
基 36	ナトリウム及びその化合物 (mg/L)																
基 37	マグネシウム及びその化合物 (mg/L)																
基 38	塩化物イオン (mg/L)		10.5	10.1	10.1	10.2	10.6	10.9	10.9	10.6	10.6	10.3	10.7	10.9	10.1	10.5	
基 39	カルシウム、マグネシウム等 (硬度) (mg/L)																
基 40	蒸発残留物 (mg/L)																
基 41	陰イオン界面活性剤 (mg/L)																
基 42	ジエチルエーテル (mg/L)																
基 43	2-メチルプロピルアルコール (mg/L)																
基 44	非イオン界面活性剤 (mg/L)																
基 45	フェノール類 (mg/L)																
基 46	有機物(全有機炭素(TOC)の量) (mg/L)		0.4	0.4	0.3	0.3	0.6	0.5	0.6	0.6	<0.3	<0.3	<0.3	0.6	<0.3	0.3	
基 47	pH値		7.5	7.5	7.5	7.5	7.5	7.5	7.5	7.5	7.5	7.6	7.5	7.6	7.5	7.5	7.5
基 48	味		なし	なし	なし	なし	なし	なし	なし	なし	なし	なし	なし	なし	なし	なし	なし
基 49	臭気		なし	なし	なし	なし	なし	なし	なし	なし	なし	なし	なし	なし	なし	なし	なし
基 50	色度 (度)		<0.5	<0.5	<0.5	<0.5	<0.5	<0.5	<0.5	<0.5	<0.5	<0.5	<0.5	<0.5	<0.5	<0.5	<0.5
基 51	濁度 (度)		<0.1	<0.1	<0.1	<0.1	<0.1	<0.1	<0.1	<0.1	<0.1	<0.1	<0.1	<0.1	<0.1	<0.1	<0.1
	嫌気性芽胞菌 (CFU/100mL)																
	クリプトスポリジウム (個/20L)																
	ジアルジーア (個/20L)																
	大腸菌 (MPN/100mL)																

相川浄水場系 石巻市石生 給水栓水

項目番号	項目名 採水年月日	H30.04.16 曇/晴	H30.05.14 曇/雨	H30.06.11 曇/雨	H30.07.02 晴/晴	H30.08.20 晴/晴	H30.09.10 雨/雨	H30.10.02 晴/晴	H30.11.12 曇/曇	H30.12.03 晴/晴	H31.01.15 晴/晴	H31.02.04 晴/晴	H31.03.04 晴/曇	最高	最低	平均
	天候 (前日/当日)															
	気温 (°C)	9.7	17.6	16.9	27.2	26.5	18.4	20.5	13.3	10.0	4.3	8.5	5.0	27.2	4.3	14.8
	水温 (°C)	11.2	15.1	18.2	19.8	24.1	22.3	20.4	16.4	12.8	6.7	4.7	7.9	24.1	4.7	15.0
	残留塩素 (mg/L)	0.77	0.72	0.96	0.85	0.49	0.43	0.41	0.75	0.77	0.83	0.81	0.85	0.96	0.41	0.72
<基準項目(51項目)>																
基 1	一般細菌 (個/mL)	不検出	不検出	不検出	不検出	不検出	不検出	不検出	不検出	不検出	不検出	不検出	不検出	0	0	0
基 2	大腸菌 (個/L)	不検出	不検出	不検出	不検出	不検出	不検出	不検出	不検出	不検出	不検出	不検出	不検出	0	0	0
基 3	トリブリン及びその化合物 (mg/L)					<0.0003								<0.0003		<0.0003
基 4	水銀及びその化合物 (mg/L)					<0.0005								<0.0005		<0.0005
基 5	鉛及びその化合物 (mg/L)					<0.001								<0.001		<0.001
基 6	鉛及びその化合物 (mg/L)					<0.001								<0.001		<0.001
基 7	ヒ素及びその化合物 (mg/L)					0.002								0.002		0.002
基 8	六価クロム化合物 (mg/L)					<0.005								<0.005		<0.005
基 9	亜硝酸態窒素 (mg/L)					<0.004								<0.004		<0.004
基 10	シアニド化合物及び塩化シアニド (mg/L)					<0.001			<0.001			<0.001		<0.001		<0.001
基 11	硝酸態窒素及び亜硝酸態窒素 (mg/L)					0.3								0.3		0.3
基 12	フッ素及びその化合物 (mg/L)					<0.08								<0.08		<0.08
基 13	砒素及びその化合物 (mg/L)					<0.05								<0.05		<0.05
基 14	四塩化砒素 (mg/L)					<0.0002								<0.0002		<0.0002
基 15	1,4-ジクロロベンゼン (mg/L)					<0.005								<0.005		<0.005
基 16	1,2-ジクロロエタン及び1,1,2,2-テトラクロロエタン (mg/L)					<0.0002								<0.0002		<0.0002
基 17	シクロヘキサン (mg/L)					<0.001								<0.001		<0.001
基 18	トリクロロエチレン (mg/L)					<0.0005								<0.0005		<0.0005
基 19	トリクロロエチレン (mg/L)					<0.0005								<0.0005		<0.0005
基 20	ベンゼン (mg/L)					<0.001								<0.001		<0.001
基 21	塩素酸 (mg/L)					0.10			0.12					0.12		0.12
基 22	酢酸 (mg/L)					<0.002			<0.002					<0.002		<0.002
基 23	安息香酸 (mg/L)					0.019			0.008					0.019		0.019
基 24	シクロヘキサン (mg/L)					0.004			0.004					0.004		0.004
基 25	ジメチルアミン (mg/L)					0.006			0.005					0.006		0.006
基 26	臭素酸 (mg/L)					<0.001			<0.001					<0.001		<0.001
基 27	総トリクロロエチレン (mg/L)					0.024			0.021					0.021		0.021
基 28	トリクロロエチレン (mg/L)					0.004			0.003					0.003		0.003
基 29	ジメチルアミン (mg/L)					0.009			0.008					0.009		0.009
基 30	安息香酸 (mg/L)					<0.001			<0.001					<0.001		<0.001
基 31	トリクロロエチレン (mg/L)					<0.008			<0.008					<0.008		<0.008
基 32	亜鉛及びその化合物 (mg/L)					<0.005			<0.005					<0.005		<0.005
基 33	アルミニウム及びその化合物 (mg/L)					<0.02			<0.02					<0.02		<0.02
基 34	鉄及びその化合物 (mg/L)					<0.02			<0.02					<0.02		<0.02
基 35	銅及びその化合物 (mg/L)					<0.01			<0.01					<0.01		<0.01
基 36	ナトリウム及びその化合物 (mg/L)					8.6			8.6					8.6		8.6
基 37	カルシウム及びその化合物 (mg/L)					<0.005			<0.005					<0.005		<0.005
基 38	塩化物イオン (mg/L)	10.4	10.0	10.1	10.3	10.7	11.2	10.6	10.6	10.7	10.2	10.2	10.8	11.2	10.0	10.5
基 39	カルシウム、マグネシウム等 (硬度) (mg/L)					31			31					31		31
基 40	亜硝酸態窒素 (mg/L)					80			80					80		80
基 41	陰イオン界面活性剤 (mg/L)					<0.02			<0.02					<0.02		<0.02
基 42	ジメチルアミン (mg/L)					<0.000001			<0.000001					<0.000001		<0.000001
基 43	2-メチルヒドロキシベンゾ酸 (mg/L)					<0.000001			<0.000001					<0.000001		<0.000001
基 44	非イオン界面活性剤 (mg/L)					<0.004			<0.004					<0.004		<0.004
基 45	フェノール類 (mg/L)					<0.0005			<0.0005					<0.0005		<0.0005
基 46	有機物(全有機炭素(TOC)の量) (mg/L)	0.3	0.4	0.3	0.3	0.6	0.5	0.6	0.4	<0.3	<0.3	<0.3	<0.3	0.6	<0.3	<0.3
基 47	pH値	7.6	7.6	7.6	7.6	7.6	7.6	7.6	7.7	7.6	7.6	7.6	7.6	7.7	7.6	7.6
基 48	味	なし	なし	なし	なし	なし	なし	なし	なし	なし	なし	なし	なし	なし	なし	なし
基 49	臭気	なし	なし	なし	なし	なし	なし	なし	なし	なし	なし	なし	なし	なし	なし	なし
基 50	色度 (度)	<0.5	<0.5	<0.5	<0.5	<0.5	<0.5	<0.5	<0.5	<0.5	<0.5	<0.5	<0.5	<0.5	<0.5	<0.5
基 51	濁度 (度)	<0.1	<0.1	<0.1	<0.1	<0.1	<0.1	<0.1	<0.1	<0.1	<0.1	<0.1	<0.1	<0.1	<0.1	<0.1
	嫌気性芽胞菌 (CFU/100mL)															
	クリプトスポリジウム (個/20L)															
	ジアルジーア (個/20L)															
	大腸菌 (MPN/100mL)															

4) 桃生地区  
神取山浄水場 着水井 原水

項目番号	項目名	採水年月日	H30.04.23	H30.05.21	H30.06.25	H30.07.23	H30.08.27	H30.09.25	H30.10.22	H30.11.19	H30.12.17	H31.01.28	H31.02.25	H31.03.18	最高	最低	平均
	天候(前日/当日)	(C)	晴/曇	晴/晴	晴/晴	晴/曇	雨/曇	曇/雨	晴/晴	晴/曇	晴/晴	曇/曇	晴/曇	晴/晴			
	気温	(C)	10.5	16.5	23.6	26.5	24.6	18.9	15.2	7.1	2.5	4.9	3.1	5.9	26.5	2.5	13.3
	水温	(C)	10.0	13.1	22.0	26.8	24.1	19.3	14.7	9.1	4.1	2.0	4.2	6.0	26.8	2.0	13.0
	残留塩素	(mg/L)	-	-	-	-	-	-	-	-	-	-	-	-	-	-	-
<基準項目(51項目)>																	
基 1	一般細菌	(個/mL)	240	2300	430	1200	1300	220	600	820	570	270	270	330	2300	220	710
基 2	大腸菌	(mg/L)															
基 3	トリブリン及びその化合物	(mg/L)				<0.0003									<0.0003		<0.0003
基 4	水銀及びその化合物	(mg/L)				<0.0005									<0.0005		<0.0005
基 5	砒及びその化合物	(mg/L)				<0.001									<0.001		<0.001
基 6	鉛及びその化合物	(mg/L)				<0.001									<0.001		<0.001
基 7	ヒ素及びその化合物	(mg/L)				0.001									0.001		0.001
基 8	六価クロム化合物	(mg/L)				<0.005									<0.005		<0.005
基 9	亜硝酸態窒素	(mg/L)				0.005									0.005		0.005
基 10	硝酸態窒素	(mg/L)				<0.001									<0.001		<0.001
基 11	硝酸態窒素及び亜硝酸態窒素	(mg/L)				0.7									0.7		0.7
基 12	フッ素及びその化合物	(mg/L)				<0.08									<0.08		<0.08
基 13	硝酸及びその化合物	(mg/L)				<0.05									<0.05		<0.05
基 14	四塩化鉛	(mg/L)				<0.0002									<0.0002		<0.0002
基 15	1,4-ジクロロベンゼン	(mg/L)				<0.005									<0.005		<0.005
基 16	1,2,4-トリクロロベンゼン及びその化合物	(mg/L)				<0.0002									<0.0002		<0.0002
基 17	ジクロロメタン	(mg/L)				<0.001									<0.001		<0.001
基 18	トリクロロエチレン	(mg/L)				<0.0005									<0.0005		<0.0005
基 19	トリクロロフルオロメタン	(mg/L)				<0.0005									<0.0005		<0.0005
基 20	ベンゼン	(mg/L)				<0.001									<0.001		<0.001
基 21	塩素酸	(mg/L)															
基 22	酢酸	(mg/L)															
基 23	安息香酸	(mg/L)															
基 24	酢酸酢酸	(mg/L)															
基 25	酢酸酢酸	(mg/L)															
基 26	臭素酸	(mg/L)															
基 27	総トリクロロメタン	(mg/L)															
基 28	トリクロロ酢酸	(mg/L)															
基 29	酢酸酢酸	(mg/L)															
基 30	安息香酸	(mg/L)															
基 31	トリクロロメタン	(mg/L)															
基 32	亜鉛及びその化合物	(mg/L)				<0.005									<0.005		<0.005
基 33	銅及びその化合物	(mg/L)				0.40									0.40		0.40
基 34	鉄及びその化合物	(mg/L)				0.72									0.72		0.72
基 35	銅及びその化合物	(mg/L)				<0.01									<0.01		<0.01
基 36	トリクロロメタン及びその化合物	(mg/L)				7.4									7.4		7.4
基 37	トリクロロメタン及びその化合物	(mg/L)				0.055									0.055		0.055
基 38	塩化物イオン	(mg/L)	6.7	5.8	9.6	8.3	8.4	7.4	9.6	10.4	10.6	13.3	11.9	10.5	13.3	5.8	9.4
基 39	カルシウム、マグネシウム等(硬度)	(mg/L)				40									40		40
基 40	亜硝酸態窒素	(mg/L)				104									104		104
基 41	陰イオン界面活性剤	(mg/L)				<0.02									<0.02		<0.02
基 42	ジエチルエーテル	(mg/L)				0.000001									0.000001		0.000001
基 43	2-メチルプロピルアルコール	(mg/L)				<0.000001									<0.000001		<0.000001
基 44	非イオン界面活性剤	(mg/L)				<0.004									<0.004		<0.004
基 45	フェノール類	(mg/L)				<0.0005									<0.0005		<0.0005
基 46	有機物(全有機炭素(TOC)の量)	(mg/L)	0.6	1.4	1.8	1.7	1.2	1.2	0.9	1.0	0.9	0.9	1.0	0.9	1.8	0.6	1.1
基 47	pH値		7.3	7.1	7.5	7.6	7.6	7.4	7.7	7.6	7.4	7.5	7.4	7.4	7.7	7.1	7.5
基 48	味																
基 49	臭気																
基 50	色度	(度)				9.2									23		23
基 51	濁度	(度)	9.6	54	8.3	10	10	7.4	3.6	1.5	1.9	2.2	2.5	2.8	54	1.5	9.5
	嫌気性芽胞菌	(CFU/100mL)	13	40	6	17	16	6	0	3	16	17	16	13	40	0	14
	クリプトスポリジウム	(個/L)						不検出									
	ジアルジーア	(個/L)						不検出									
	大腸菌	(MPN/100mL)	3.0	340	3.1	24	33	44	11	13	73	4.1	1.0	6.3	340	1.0	46

神取山浄水場 場内給水栓 浄水

項目番号	項目名	採水年月日	H30.04.23	H30.05.21	H30.06.25	H30.07.23	H30.08.27	H30.09.25	H30.10.22	H30.11.19	H30.12.17	H31.01.28	H31.02.25	H31.03.18	最高	最低	平均
	天候(前日/当日)	(C)	晴/曇	晴/晴	晴/晴	晴/曇	雨/曇	曇/雨	晴/晴	晴/曇	晴/晴	曇/曇	晴/曇	晴/晴			
	気温	(C)	11.1	16.0	23.6	26.8	24.6	18.9	14.5	7.1	2.5	4.9	3.1	5.1	1	0	0
	水温	(C)	15.5	14.4	20.3	27.0	25.8	20.1	15.9	10.2	5.0	3.4	4.3	7.4	26.8	2.5	13.2
	残留塩素	(mg/L)	0.79	0.79	1.02	0.93	1.30	1.23	1.01	0.77	0.85	1.04	0.99	0.96	1.30	0.77	0.97
＜基準項目(51項目)＞																	
基 1	一般細菌	(個/mL)	不検出	不検出	1	不検出	0	不検出	0	不検出	1	不検出	0	0	1	0	0
基 2	大腸菌	(個/mL)	不検出	不検出	不検出	不検出	不検出	不検出	不検出	不検出	不検出	不検出	不検出	不検出	不検出	不検出	不検出
基 3	トリブリン及びその化合物	(mg/L)	不検出	不検出	不検出	<0.0003	<0.0003	<0.0005	<0.0005	<0.0005	<0.0005	<0.0005	<0.0005	<0.0005	<0.0003	<0.0005	<0.0003
基 4	水銀及びその化合物	(mg/L)	不検出	不検出	不検出	不検出	不検出	不検出	不検出	不検出	不検出	不検出	不検出	不検出	<0.00005	<0.00005	<0.00005
基 5	砒及びその化合物	(mg/L)	不検出	不検出	不検出	不検出	不検出	不検出	不検出	不検出	不検出	不検出	不検出	不検出	<0.001	<0.001	<0.001
基 6	鉛及びその化合物	(mg/L)	不検出	不検出	不検出	不検出	不検出	不検出	不検出	不検出	不検出	不検出	不検出	不検出	<0.001	<0.001	<0.001
基 7	ヒ素及びその化合物	(mg/L)	不検出	不検出	不検出	不検出	不検出	不検出	不検出	不検出	不検出	不検出	不検出	不検出	<0.001	<0.001	<0.001
基 8	六価クロム化合物	(mg/L)	不検出	不検出	不検出	不検出	不検出	不検出	不検出	不検出	不検出	不検出	不検出	不検出	<0.005	<0.005	<0.005
基 9	亜硝酸態窒素	(mg/L)	不検出	不検出	不検出	不検出	不検出	不検出	不検出	不検出	不検出	不検出	不検出	不検出	<0.004	<0.004	<0.004
基 10	シアニド化合物及び塩化シアニド	(mg/L)	不検出	不検出	不検出	不検出	不検出	不検出	不検出	不検出	不検出	不検出	不検出	不検出	<0.001	<0.001	<0.001
基 11	硝酸態窒素及び亜硝酸態窒素	(mg/L)	不検出	不検出	不検出	不検出	不検出	不検出	不検出	不検出	不検出	不検出	不検出	不検出	0.6	0.6	0.6
基 12	フッ素及びその化合物	(mg/L)	不検出	不検出	不検出	不検出	不検出	不検出	不検出	不検出	不検出	不検出	不検出	不検出	<0.08	<0.08	<0.08
基 13	有機リン化合物	(mg/L)	不検出	不検出	不検出	不検出	不検出	不検出	不検出	不検出	不検出	不検出	不検出	不検出	<0.05	<0.05	<0.05
基 14	四塩化鉛	(mg/L)	不検出	不検出	不検出	不検出	不検出	不検出	不検出	不検出	不検出	不検出	不検出	不検出	<0.0002	<0.0002	<0.0002
基 15	1,4-ジクロロベンゼン	(mg/L)	不検出	不検出	不検出	不検出	不検出	不検出	不検出	不検出	不検出	不検出	不検出	不検出	<0.005	<0.005	<0.005
基 16	1,2-ジクロロエタン	(mg/L)	不検出	不検出	不検出	不検出	不検出	不検出	不検出	不検出	不検出	不検出	不検出	不検出	<0.0002	<0.0002	<0.0002
基 17	1,1-ジクロロエタン	(mg/L)	不検出	不検出	不検出	不検出	不検出	不検出	不検出	不検出	不検出	不検出	不検出	不検出	<0.001	<0.001	<0.001
基 18	トリクロロエタン	(mg/L)	不検出	不検出	不検出	不検出	不検出	不検出	不検出	不検出	不検出	不検出	不検出	不検出	<0.0005	<0.0005	<0.0005
基 19	トリクロロエチレン	(mg/L)	不検出	不検出	不検出	不検出	不検出	不検出	不検出	不検出	不検出	不検出	不検出	不検出	<0.0005	<0.0005	<0.0005
基 20	ベンゼン	(mg/L)	不検出	不検出	不検出	不検出	不検出	不検出	不検出	不検出	不検出	不検出	不検出	不検出	<0.001	<0.001	<0.001
基 21	猛毒酸	(mg/L)	0.07	0.07	0.07	0.07	0.11	0.11	0.09	0.09	0.09	0.08	0.08	0.11	0.07	0.07	0.09
基 22	酢酸	(mg/L)	<0.002	<0.002	<0.002	<0.002	<0.002	<0.002	<0.002	<0.002	<0.002	<0.002	<0.002	<0.002	<0.002	<0.002	<0.002
基 23	安息香酸	(mg/L)	0.007	0.007	0.007	0.007	0.022	0.022	0.010	0.010	0.010	0.007	0.007	0.022	0.007	0.007	0.012
基 24	シクロヘキサノール	(mg/L)	0.001	0.001	0.001	0.001	0.006	0.006	0.004	0.004	0.004	0.005	0.005	0.006	0.006	0.002	0.004
基 25	ジメチルアミン	(mg/L)	0.001	0.001	0.001	0.001	0.003	0.003	0.002	0.002	0.002	0.002	0.002	0.003	0.003	0.001	0.002
基 26	臭素酸	(mg/L)	<0.001	<0.001	<0.001	<0.001	<0.001	<0.001	<0.001	<0.001	<0.001	<0.001	<0.001	<0.001	<0.001	<0.001	<0.001
基 27	総トリクロロ	(mg/L)	0.012	0.012	0.012	0.012	0.036	0.036	0.014	0.014	0.014	0.014	0.014	0.036	0.012	0.012	0.020
基 28	トリクロロ酢酸	(mg/L)	0.004	0.004	0.004	0.004	0.011	0.011	0.006	0.006	0.006	0.007	0.007	0.013	0.004	0.004	0.008
基 29	トリクロロエチレン	(mg/L)	0.004	0.004	0.004	0.004	0.011	0.011	0.006	0.006	0.006	0.005	0.005	0.011	0.004	0.004	0.006
基 30	トリクロロエタン	(mg/L)	<0.001	<0.001	<0.001	<0.001	<0.001	<0.001	<0.001	<0.001	<0.001	<0.001	<0.001	<0.001	<0.001	<0.001	<0.001
基 31	トリクロロエチレン	(mg/L)	<0.008	<0.008	<0.008	<0.008	<0.008	<0.008	<0.008	<0.008	<0.008	<0.008	<0.008	<0.008	<0.008	<0.008	<0.008
基 32	亜鉛及びその化合物	(mg/L)	<0.005	<0.005	<0.005	<0.005	<0.005	<0.005	<0.005	<0.005	<0.005	<0.005	<0.005	<0.005	<0.005	<0.005	<0.005
基 33	アルミニウム及びその化合物	(mg/L)	<0.02	<0.02	<0.02	<0.02	<0.02	<0.02	<0.02	<0.02	<0.02	<0.02	<0.02	<0.02	<0.02	<0.02	<0.02
基 34	鉄及びその化合物	(mg/L)	<0.02	<0.02	<0.02	<0.02	<0.02	<0.02	<0.02	<0.02	<0.02	<0.02	<0.02	<0.02	<0.02	<0.02	<0.02
基 35	銅及びその化合物	(mg/L)	<0.01	<0.01	<0.01	<0.01	<0.01	<0.01	<0.01	<0.01	<0.01	<0.01	<0.01	<0.01	<0.01	<0.01	<0.01
基 36	ナトリウム及びその化合物	(mg/L)	8.8	8.8	8.8	8.8	8.8	8.8	8.8	8.8	8.8	8.8	8.8	8.8	8.8	8.8	8.8
基 37	カルシウム及びその化合物	(mg/L)	<0.005	<0.005	<0.005	<0.005	<0.005	<0.005	<0.005	<0.005	<0.005	<0.005	<0.005	<0.005	<0.005	<0.005	<0.005
基 38	塩化物イオン	(mg/L)	7.4	9.6	10.1	8.8	9.3	8.3	9.7	10.4	11.6	14.1	13.4	11.7	14.1	7.4	10.4
基 39	カルシウム、マグネシウム等(硬度)	(mg/L)	40	40	40	40	40	40	40	40	40	40	40	40	40	40	40
基 40	亜硫酸塩	(mg/L)	90	90	90	90	90	90	90	90	90	90	90	90	90	90	90
基 41	陰イオン界面活性剤	(mg/L)	<0.02	<0.02	<0.02	<0.02	<0.02	<0.02	<0.02	<0.02	<0.02	<0.02	<0.02	<0.02	<0.02	<0.02	<0.02
基 42	ジエチルエーテル	(mg/L)	<0.000001	<0.000001	<0.000001	<0.000001	<0.000001	<0.000001	<0.000001	<0.000001	<0.000001	<0.000001	<0.000001	<0.000001	<0.000001	<0.000001	<0.000001
基 43	2-メチルプロピルアルコール	(mg/L)	<0.000001	<0.000001	<0.000001	<0.000001	<0.000001	<0.000001	<0.000001	<0.000001	<0.000001	<0.000001	<0.000001	<0.000001	<0.000001	<0.000001	<0.000001
基 44	非イオン界面活性剤	(mg/L)	<0.004	<0.004	<0.004	<0.004	<0.004	<0.004	<0.004	<0.004	<0.004	<0.004	<0.004	<0.004	<0.004	<0.004	<0.004
基 45	フェノール類	(mg/L)	<0.0005	<0.0005	<0.0005	<0.0005	<0.0005	<0.0005	<0.0005	<0.0005	<0.0005	<0.0005	<0.0005	<0.0005	<0.0005	<0.0005	<0.0005
基 46	有機物(全有機炭素(TOC)の量)	(mg/L)	0.4	0.5	0.9	0.9	1.0	1.1	0.7	0.7	0.7	0.6	0.8	0.6	1.1	0.4	0.7
基 47	pH値		7.4	7.2	7.4	7.4	7.4	7.5	7.6	7.6	7.5	7.4	7.3	7.4	7.6	7.2	7.4
基 48	味		なし	なし	なし	なし	なし	なし	なし	なし	なし	なし	なし	なし	なし	なし	なし
基 49	臭気		なし	なし	なし	なし	なし	なし	なし	なし	なし	なし	なし	なし	なし	なし	なし
基 50	色度	(度)	<0.5	<0.5	0.7	0.8	0.8	0.9	<0.5	0.5	0.7	<0.5	1.0	<0.5	1.0	<0.5	<0.5
基 51	濁度	(度)	<0.1	<0.1	<0.1	<0.1	<0.1	<0.1	<0.1	<0.1	<0.1	<0.1	<0.1	<0.1	<0.1	<0.1	<0.1
	嫌気性芽胞菌	(CFU/100mL)	不検出	不検出	不検出	不検出	不検出	不検出	不検出	不検出	不検出	不検出	不検出	不検出	不検出	不検出	不検出
	ジアルジーア	(個/20L)	不検出	不検出	不検出	不検出	不検出	不検出	不検出	不検出	不検出	不検出	不検出	不検出	不検出	不検出	不検出
	大腸菌	(MPN/100mL)	不検出	不検出	不検出	不検出	不検出	不検出	不検出	不検出	不検出	不検出	不検出	不検出	不検出	不検出	不検出

神取山浄水場系 石巻市城内 給水栓水

項目番号	項目名	採水年月日	H30.04.23	H30.05.21	H30.06.25	H30.07.23	H30.08.27	H30.09.25	H30.10.22	H30.11.19	H30.12.17	H31.01.28	H31.02.25	H31.03.18	最高	最低	平均
	天候(前日/当日)	(C)	晴/曇	晴/晴	晴/晴	晴/曇	雨/曇	曇/雨	晴/晴	晴/曇	晴/晴	曇/曇	晴/曇	晴/晴			
	気温	(C)	12.5	19.6	25.7	26.8	24.3	19.0	18.6	9.6	5.7	4.6	6.3	10.1	26.8	4.6	15.2
	水温	(C)	14.3	16.8	21.6	26.1	26.4	22.0	19.2	15.0	8.4	6.6	6.3	8.9	26.4	6.3	16.0
	残留塩素	(mg/L)	0.66	0.77	0.71	0.61	0.84	0.87	0.79	0.94	0.90	0.82	0.68	0.76	0.94	0.61	0.78
<基準項目(51項目)>																	
基 1	一般細菌	(個/mL)	0	1	0	0	0	0	0	1	0	0	0	0	1	0	0
基 2	大腸菌		不検出	不検出	不検出	不検出	不検出	不検出	不検出	不検出	不検出	不検出	不検出	不検出			
基 3	トリブリン及びその化合物	(mg/L)															
基 4	水銀及びその化合物	(mg/L)															
基 5	鉛及びその化合物	(mg/L)															
基 6	鉛及びその化合物	(mg/L)															
基 7	ヒ素及びその化合物	(mg/L)															
基 8	六価クロム化合物	(mg/L)															
基 9	亜硝酸態窒素	(mg/L)															
基 10	シアニド化合物及び塩化シアノ	(mg/L)															
基 11	硝酸態窒素及び亜硝酸態窒素	(mg/L)															
基 12	フッ素及びその化合物	(mg/L)															
基 13	砒素及びその化合物	(mg/L)															
基 14	四塩化炭素	(mg/L)															
基 15	1,4-ジオキサン	(mg/L)															
基 16	1,2-ジクロロエタン及び1,1,2,2-テトラクロロエタン	(mg/L)															
基 17	シクロヘキサン	(mg/L)															
基 18	トリクロロエチレン	(mg/L)															
基 19	トリクロロエチレン	(mg/L)															
基 20	ベンゼン	(mg/L)															
基 21	塩素酸	(mg/L)															
基 22	酢酸	(mg/L)															
基 23	安息香酸	(mg/L)															
基 24	シクロヘキサン	(mg/L)															
基 25	ジメチルアミン	(mg/L)															
基 26	臭素酸	(mg/L)															
基 27	総トリクロロエチレン	(mg/L)															
基 28	トリクロロエチレン	(mg/L)															
基 29	ジメチルアミン	(mg/L)															
基 30	安息香酸	(mg/L)															
基 31	トリクロロエチレン	(mg/L)															
基 32	亜鉛及びその化合物	(mg/L)															
基 33	カルシウム及びその化合物	(mg/L)															
基 34	鉄及びその化合物	(mg/L)															
基 35	銅及びその化合物	(mg/L)															
基 36	ナトリウム及びその化合物	(mg/L)															
基 37	マグネシウム及びその化合物	(mg/L)															
基 38	塩化物イオン	(mg/L)	7.6	9.6	10.0	8.7	9.5	8.1	9.6	10.5	11.9	13.9	14.2	11.8	14.2	7.6	10.4
基 39	カルシウム、マグネシウム等(硬度)	(mg/L)															
基 40	蒸発残留物	(mg/L)															
基 41	陰イオン界面活性剤	(mg/L)															
基 42	ジエタノール	(mg/L)															
基 43	2-メチルフェノール	(mg/L)															
基 44	非イオン界面活性剤	(mg/L)															
基 45	フェノール類	(mg/L)															
基 46	有機物(全有機炭素(TOC)の量)	(mg/L)	0.4	0.6	0.9	0.9	1.0	1.2	0.7	0.7	0.7	0.6	0.9	0.6	1.2	0.4	0.8
基 47	pH値		7.3	7.1	7.4	7.4	7.3	7.5	7.6	7.6	7.5	7.3	7.3	7.4	7.6	7.1	7.4
基 48	味		なし	なし	なし	なし	なし	なし	なし	なし	なし	なし	なし	なし	なし	なし	なし
基 49	臭気		なし	なし	なし	なし	なし	なし	なし	なし	なし	なし	なし	なし	なし	なし	なし
基 50	色度	(度)	<0.5	<0.5	0.6	0.7	0.9	1.1	<0.5	0.5	0.6	<0.5	1.1	<0.5	1.1	<0.5	<0.5
基 51	濁度	(度)	<0.1	<0.1	<0.1	<0.1	<0.1	<0.1	<0.1	<0.1	<0.1	<0.1	<0.1	<0.1	<0.1	<0.1	<0.1
	嫌気性芽胞菌	(CFU/100mL)															
	クリプトスポリジウム	(個/20L)															
	ジアルジーア	(個/20L)															
	大腸菌	(MPN/100mL)															



神取山浄水場系 石巻市入沢 給水栓水

項目 番号	項目名 天候(前日/当日)	H30.04.23 晴/曇	H30.05.21 晴/晴	H30.06.25 晴/晴	H30.07.23 晴/曇	H30.08.27 雨/曇	H30.09.25 曇/雨	H30.10.22 晴/晴	H30.11.19 晴/曇	H30.12.17 晴/晴	H31.01.28 曇/曇	H31.02.25 晴/曇	H31.03.18 晴/晴	最高	最低	平均
	気温 (℃)	12.4	20.2	25.2	28.2	26.3	18.4	16.2	9.6	5.2	7.5	8.1	8.6	28.2	5.2	15.5
	水温 (℃)	13.5	17.5	21.1	26.3	23.7	22.5	18.2	14.0	10.0	6.4	6.5	8.2	26.3	6.4	15.7
	残留塩素 (mg/L)	0.72	0.67	0.76	0.61	0.77	1.02	0.80	0.95	0.91	0.73	0.80	0.78	1.02	0.61	0.79
<基準項目(51項目)>																
基 1	一般細菌 (個/mL)	0	0	0	0	0	0	0	0	0	1	0	0	1	0	0
基 2	大腸菌	不検出	不検出	不検出	不検出	不検出	不検出	不検出	不検出	不検出	不検出	不検出	不検出			
基 3	トリブリン及びその化合物 (mg/L)															
基 4	水銀及びその化合物 (mg/L)															
基 5	砒及びその化合物 (mg/L)															
基 6	鉛及びその化合物 (mg/L)															
基 7	ヒ素及びその化合物 (mg/L)															
基 8	六価クロム化合物 (mg/L)															
基 9	亜硝酸態窒素 (mg/L)															
基 10	シアニド化合物及び塩化シア (mg/L)															
基 11	硝酸態窒素及び亜硝酸態窒素 (mg/L)															
基 12	フッ素及びその化合物 (mg/L)															
基 13	硝酸及びその化合物 (mg/L)															
基 14	四塩化鉛 (mg/L)															
基 15	1,4-ジオキサン (mg/L)															
基 16	1,2-ジクロロエタン及び1,1,2,2-テ (mg/L)															
基 17	ジクロロメタン (mg/L)															
基 18	トリクロロエタン (mg/L)															
基 19	トリクロロエ (mg/L)															
基 20	ベンゼン (mg/L)															
基 21	塩素酸 (mg/L)															
基 22	酢酸 (mg/L)															
基 23	安息香酸 (mg/L)															
基 24	酢酸 (mg/L)															
基 25	酢酸 (mg/L)															
基 26	臭素酸 (mg/L)															
基 27	総トリクロロ (mg/L)															
基 28	トリクロロ酢酸 (mg/L)															
基 29	トリクロロ (mg/L)															
基 30	トリクロロ (mg/L)															
基 31	トリクロロ (mg/L)															
基 32	亜鉛及びその化合物 (mg/L)															
基 33	銅及びその化合物 (mg/L)															
基 34	鉄及びその化合物 (mg/L)															
基 35	銅及びその化合物 (mg/L)															
基 36	ナトリウム及びその化合物 (mg/L)															
基 37	カルシウム及びその化合物 (mg/L)															
基 38	塩化物イオン (mg/L)	7.3	9.6	10.0	8.7	9.4	8.1	9.7	10.5	11.7	13.3	14.4	11.8	14.4	7.3	10.4
基 39	カルシウム、マグネシウム等(硬度) (mg/L)															
基 40	亜硫酸塩 (mg/L)															
基 41	陰イオン界面活性剤 (mg/L)															
基 42	界面活性剤 (mg/L)															
基 43	界面活性剤 (mg/L)															
基 44	界面活性剤 (mg/L)															
基 45	界面活性剤 (mg/L)															
基 46	有機物(全有機炭素(TOC)の量) (mg/L)	0.4	0.6	0.9	0.9	1.0	1.2	0.7	0.7	0.6	0.6	0.8	0.6	1.2	0.4	0.8
基 47	pH値	7.4	7.2	7.4	7.4	7.4	7.5	7.7	7.6	7.6	7.3	7.4	7.4	7.7	7.2	7.4
基 48	臭	なし	なし	なし	なし	なし	なし	なし	なし	なし	なし	なし	なし	なし	なし	なし
基 49	臭気 (度)	<0.5	<0.5	0.6	0.6	0.7	1.2	<0.5	<0.5	<0.5	<0.5	1.0	<0.5	1.2	<0.5	<0.5
基 50	色度 (度)	<0.1	<0.1	<0.1	<0.1	<0.1	<0.1	<0.1	<0.1	<0.1	<0.1	<0.1	<0.1	<0.1	<0.1	<0.1
基 51	濁度 (CFU/100mL)	<0.1	<0.1	<0.1	<0.1	<0.1	<0.1	<0.1	<0.1	<0.1	<0.1	<0.1	<0.1	<0.1	<0.1	<0.1
	嫌気性芽胞菌 (個/20L)															
	ジアルギア (個/20L)															
	大腸菌 (MPN/100mL)															

神取山浄水場系 石巻市太田万才山 給水栓水

項目番号	項目名	採水年月日	H30.04.23	H30.05.21	H30.06.25	H30.07.23	H30.08.27	H30.09.25	H30.10.22	H30.11.19	H30.12.17	H31.01.28	H31.02.25	H31.03.18	最高	最低	平均
	天候(前日/当日)	(C)	晴/曇	晴/晴	晴/晴	晴/曇	雨/曇	曇/雨	晴/晴	晴/曇	晴/晴	曇/曇	晴/曇	晴/晴			
	気温	15.0	15.0	22.7	25.0	26.0	25.6	20.1	16.5	12.8	3.2	5.1	8.1	7.4			15.6
	水温	16.9	16.1	20.2	20.2	22.7	24.0	21.3	18.0	13.6	8.0	4.8	6.7	9.1			15.1
	残留塩素	0.72	0.58	0.63	0.63	0.54	0.41	0.77	0.71	0.81	0.65	0.54	0.51	0.61	0.81	0.41	0.62
<基準項目(51項目)>																	
基 1	一般細菌	(個/mL)	0	0	0	0	0	0	0	0	0	0	0	0	0	0	0
基 2	大腸菌	(個/mL)	不検出	不検出	不検出	不検出	不検出	不検出	不検出	不検出	不検出	不検出	不検出	不検出	不検出	不検出	0
基 3	トリブリン及びその化合物	(mg/L)															
基 4	水銀及びその化合物	(mg/L)															
基 5	鉛及びその化合物	(mg/L)															
基 6	鉛及びその化合物	(mg/L)															
基 7	ヒ素及びその化合物	(mg/L)															
基 8	六価クロム化合物	(mg/L)															
基 9	亜硝酸態窒素	(mg/L)															
基 10	シアニド化合物及び塩化シアノ	(mg/L)															
基 11	硝酸態窒素及び亜硝酸態窒素	(mg/L)															
基 12	フッ素及びその化合物	(mg/L)															
基 13	砒素及びその化合物	(mg/L)															
基 14	四塩化炭素	(mg/L)															
基 15	1,4-ジオキサン	(mg/L)															
基 16	1,2-ジクロロエタン及び1,1,2,2-テトラクロロエタン	(mg/L)															
基 17	シクロヘキサン	(mg/L)															
基 18	トリクロロエチレン	(mg/L)															
基 19	トリクロロエチレン	(mg/L)															
基 20	ベンゼン	(mg/L)															
基 21	塩素酸	(mg/L)															
基 22	塩素酸	(mg/L)															
基 23	安息香酸	(mg/L)															
基 24	シクロヘキサン	(mg/L)															
基 25	ジメチルアミン	(mg/L)															
基 26	臭素酸	(mg/L)															
基 27	総トリクロロエチレン	(mg/L)															
基 28	トリクロロエチレン	(mg/L)															
基 29	ジメチルアミン	(mg/L)															
基 30	安息香酸	(mg/L)															
基 31	トリクロロエチレン	(mg/L)															
基 32	亜鉛及びその化合物	(mg/L)															
基 33	銅及びその化合物	(mg/L)															
基 34	鉄及びその化合物	(mg/L)															
基 35	銅及びその化合物	(mg/L)															
基 36	トリクロロエチレン及びその化合物	(mg/L)															
基 37	クロム及びその化合物	(mg/L)															
基 38	塩化物イオン	(mg/L)	7.9	9.2	9.8	8.5	9.3	9.4	9.3	10.1	10.8	12.7	14.8	11.3	14.8	7.9	10.3
基 39	カルシウム、マグネシウム等(硬度)	(mg/L)															
基 40	亜硝酸態窒素	(mg/L)															
基 41	陰イオン界面活性剤	(mg/L)															
基 42	ジメチルアミン	(mg/L)															
基 43	2-メチルヒドロキシ安息香酸	(mg/L)															
基 44	非イオン界面活性剤	(mg/L)															
基 45	フェノール類	(mg/L)															
基 46	有機物(全有機炭素(TOC)の量)	(mg/L)	0.5	0.6	0.8	0.9	1.1	0.8	0.7	0.8	0.7	0.6	0.6	0.6	1.1	0.5	0.7
基 47	pH値		7.3	7.2	7.4	7.4	7.3	7.5	7.6	7.5	7.5	7.3	7.4	7.4	7.6	7.2	7.4
基 48	味		なし	なし	なし	なし	なし	なし	なし	なし	なし	なし	なし	なし	なし	なし	なし
基 49	臭気		なし	なし	なし	なし	なし	なし	なし	なし	なし	なし	なし	なし	なし	なし	なし
基 50	色度	(度)	<0.5	<0.5	0.5	0.6	0.6	0.6	<0.5	<0.5	<0.5	<0.5	<0.5	<0.5	0.6	<0.5	<0.5
基 51	濁度	(度)	<0.1	<0.1	<0.1	<0.1	<0.1	<0.1	<0.1	<0.1	<0.1	<0.1	<0.1	<0.1	0.1	<0.1	<0.1
	嫌気性芽胞菌	(CFU/100mL)															
	クリプトスポリジウム	(個/20L)															
	ジアルジーア	(個/20L)															
	大腸菌	(MPN/100mL)															

神取山浄水場系 石巻市倉塚 給水栓水

項目番号	項目名 採水年月日	H30.04.23 晴/曇	H30.05.21 晴/晴	H30.06.25 晴/晴	H30.07.23 晴/曇	H30.08.27 雨/曇	H30.09.25 曇/雨	H30.10.22 晴/晴	H30.11.19 晴/曇	H30.12.17 晴/晴	H31.01.28 曇/曇	H31.02.25 晴/曇	H31.03.18 晴/晴	最高	最低	平均
	天候 (前日/当日)															
	気温 (°C)	14.2	18.1	26.1	23.4	23.3	18.5	11.7	9.5	5.0	1.2	5.9	7.3	26.1	1.2	13.7
	水温 (°C)	10.8	14.4	17.5	21.8	23.5	21.7	18.8	15.4	10.5	6.4	5.8	7.8	23.5	5.8	14.5
	残留塩素 (mg/L)	0.67	0.67	0.68	0.28	0.18	0.43	0.42	0.54	0.62	0.66	0.61	0.66	0.68	0.18	0.54
<基準項目(51項目)>																
基 1	一般細菌 (個/mL)	不検出	不検出	不検出	不検出	不検出	不検出	不検出	不検出	不検出	不検出	不検出	不検出	1	0	0
基 2	大腸菌 (個/L)	不検出	不検出	不検出	不検出	不検出	不検出	不検出	不検出	不検出	不検出	不検出	不検出	< 0.0003	< 0.0003	< 0.0003
基 3	トリブリン及びその化合物 (mg/L)					< 0.0005								< 0.00005	< 0.00005	< 0.00005
基 4	水銀及びその化合物 (mg/L)					< 0.001								< 0.001	< 0.001	< 0.001
基 5	砒及びその化合物 (mg/L)					< 0.001								< 0.001	< 0.001	< 0.001
基 6	鉛及びその化合物 (mg/L)					< 0.001								< 0.001	< 0.001	< 0.001
基 7	ヒ素及びその化合物 (mg/L)					< 0.005								< 0.005	< 0.005	< 0.005
基 8	六価クロム化合物 (mg/L)					< 0.004								< 0.004	< 0.004	< 0.004
基 9	亜硝酸態窒素 (mg/L)					< 0.001								< 0.001	< 0.001	< 0.001
基 10	シアン化合物及び塩化シアン (mg/L)					< 0.001						< 0.001		< 0.001	< 0.001	< 0.001
基 11	硝酸態窒素及び亜硝酸態窒素 (mg/L)					0.5						< 0.001		0.5	0.5	0.5
基 12	フッ素及びその化合物 (mg/L)					< 0.08								< 0.08	< 0.08	< 0.08
基 13	ヨウ素及びその化合物 (mg/L)					< 0.05								< 0.05	< 0.05	< 0.05
基 14	四塩化鉛 (mg/L)					< 0.0002								< 0.0002	< 0.0002	< 0.0002
基 15	1,4-ジクロロベンゼン (mg/L)					< 0.005								< 0.005	< 0.005	< 0.005
基 16	1,2-ジクロロエタン及び1,1,2,2-テトラクロロエタン (mg/L)					< 0.0002								< 0.0002	< 0.0002	< 0.0002
基 17	ジクロロメタン (mg/L)					< 0.001								< 0.001	< 0.001	< 0.001
基 18	トリクロロエタン (mg/L)					< 0.0005								< 0.0005	< 0.0005	< 0.0005
基 19	トリクロロフルオロメタン (mg/L)					< 0.0005								< 0.0005	< 0.0005	< 0.0005
基 20	ベンゼン (mg/L)					< 0.001								< 0.001	< 0.001	< 0.001
基 21	塩素酸 (mg/L)		0.09			< 0.09			0.10			0.08		0.10	0.08	0.09
基 22	亜硝酸酸 (mg/L)		< 0.002			< 0.002			< 0.002			< 0.002		< 0.002	< 0.002	< 0.002
基 23	安息香酸 (mg/L)		0.013			0.039			0.027			0.009		0.039	0.009	0.022
基 24	シクロヘキサノール (mg/L)		0.004			< 0.002			0.005			0.005		0.005	< 0.002	0.004
基 25	ジメチルアミン (mg/L)		0.003			0.004			0.003			0.003		0.004	0.003	0.003
基 26	臭素酸 (mg/L)		< 0.001			< 0.001			< 0.001			< 0.001		< 0.001	< 0.001	< 0.001
基 27	総トリクロロメタン (mg/L)		0.023			0.059			0.041			0.019		0.059	0.019	0.036
基 28	トリクロロ酢酸 (mg/L)		0.009			0.020			0.016			0.007		0.020	0.007	0.013
基 29	ジメチルアミン (mg/L)		0.007			0.016			0.011			0.007		0.016	0.007	0.010
基 30	メチルアミン (mg/L)		< 0.001			< 0.001			< 0.001			< 0.001		< 0.001	< 0.001	< 0.001
基 31	トリクロロエチレン (mg/L)		< 0.008			< 0.008			< 0.008			< 0.008		< 0.008	< 0.008	< 0.008
基 32	亜鉛及びその化合物 (mg/L)					< 0.005			< 0.005			< 0.005		< 0.005	< 0.005	< 0.005
基 33	カルシウム及びその化合物 (mg/L)					< 0.02			< 0.02			< 0.02		< 0.02	< 0.02	< 0.02
基 34	鉄及びその化合物 (mg/L)		< 0.02			< 0.02			< 0.02			< 0.02		< 0.02	< 0.02	< 0.02
基 35	銅及びその化合物 (mg/L)					< 0.01			< 0.01			< 0.01		< 0.01	< 0.01	< 0.01
基 36	ナトリウム及びその化合物 (mg/L)					8.2			8.2			8.2		8.2	8.2	8.2
基 37	マグネシウム及びその化合物 (mg/L)		< 0.005			< 0.005			< 0.005			< 0.005		< 0.005	< 0.005	< 0.005
基 38	塩化物イオン (mg/L)	7.8	9.2	9.8	8.5	9.3	9.5	9.0	9.9	10.7	12.7	14.1	11.4	14.1	7.8	10.2
基 39	カルシウム硬度 (硬度) (mg/L)		74			88			90			88		90	74	85
基 40	亜硝酸酸 (mg/L)					< 0.02			< 0.02			< 0.02		< 0.02	< 0.02	< 0.02
基 41	陰イオン界面活性剤 (mg/L)		< 0.000001			< 0.000001			< 0.000001			< 0.000001		< 0.000001	< 0.000001	< 0.000001
基 42	ジメチルアミン (mg/L)		< 0.000001			< 0.000001			< 0.000001			< 0.000001		< 0.000001	< 0.000001	< 0.000001
基 43	2-メチルプロピオン酸 (mg/L)		< 0.000001			< 0.000001			< 0.000001			< 0.000001		< 0.000001	< 0.000001	< 0.000001
基 44	非イオン界面活性剤 (mg/L)					< 0.004								< 0.004	< 0.004	< 0.004
基 45	フェノール類 (mg/L)					< 0.0005								< 0.0005	< 0.0005	< 0.0005
基 46	有機物(全有機炭素(TOC)の量) (mg/L)	0.4	0.6	0.8	0.9	1.0	0.8	0.7	0.8	0.7	0.6	0.6	0.7	1.0	0.4	0.7
基 47	pH値	7.3	7.1	7.4	7.3	7.3	7.4	7.6	7.6	7.5	7.3	7.4	7.4	7.6	7.1	7.4
基 48	味	なし	なし	なし	なし	なし	なし	なし	なし	なし	なし	なし	なし	なし	なし	なし
基 49	臭気	なし	なし	なし	なし	なし	なし	なし	なし	なし	なし	なし	なし	なし	なし	なし
基 50	色度 (度)	< 0.5	< 0.5	< 0.5	0.5	0.6	< 0.5	0.6	< 0.5	< 0.5	< 0.5	< 0.5	< 0.5	0.6	< 0.5	< 0.5
基 51	濁度 (度)	< 0.1	< 0.1	< 0.1	< 0.1	< 0.1	< 0.1	< 0.1	< 0.1	< 0.1	< 0.1	< 0.1	< 0.1	< 0.1	< 0.1	< 0.1
	嫌気性芽胞菌 (CFU/100mL)															
	クリプトスポリジウム (個/20L)															
	ジアロジウム (個/20L)															
	大腸菌 (MPN/100mL)															

5) 雄勝地区  
原浄水場 原1号水源 表流水

項目番号	項目名	採水年月日	H30.04.09 霧/曇	H30.05.07 晴/曇	H30.06.04 晴/曇	H30.07.09 曇/晴	H30.08.06 雨/雨	H30.09.03 雨/曇	H30.10.09 晴/晴	H30.11.05 晴/曇	H30.12.03 晴/晴	H31.01.15 晴/曇	H31.02.04 晴/晴	H31.03.04 晴/曇	最高	最低	平均
	天候(前日/当日)	(C)	(C)	(C)	(C)	(C)	(C)	(C)	(C)	(C)	(C)	(C)	(C)	(C)	(C)	(C)	(C)
	残留塩素	(mg/L)	(mg/L)	(mg/L)	(mg/L)	(mg/L)	(mg/L)	(mg/L)	(mg/L)	(mg/L)	(mg/L)	(mg/L)	(mg/L)	(mg/L)	(mg/L)	(mg/L)	(mg/L)
＜基準項目(51項目)＞																	
基 1	一般細菌	(個/mL)	34												34		34
基 2	大腸菌	(個/L)															
基 3	トリブドム及びその化合物	(mg/L)	<0.0003												<0.0003		<0.0003
基 4	水銀及びその化合物	(mg/L)	<0.00005												<0.00005		<0.00005
基 5	砒及びその化合物	(mg/L)	<0.001												<0.001		<0.001
基 6	鉛及びその化合物	(mg/L)	<0.001												<0.001		<0.001
基 7	ヒ素及びその化合物	(mg/L)	<0.001												<0.001		<0.001
基 8	六価クロム化合物	(mg/L)	<0.005												<0.005		<0.005
基 9	亜硝酸態窒素	(mg/L)	<0.004												<0.004		<0.004
基 10	シアニド化合物及び塩化シアニド	(mg/L)	<0.001												<0.001		<0.001
基 11	硝酸態窒素及び亜硝酸態窒素	(mg/L)	0.3												0.3		0.3
基 12	フッ素及びその化合物	(mg/L)	<0.05												<0.05		<0.05
基 13	鉛及びその化合物	(mg/L)	<0.0002												<0.0002		<0.0002
基 14	四塩化炭素	(mg/L)	<0.005												<0.005		<0.005
基 15	1,4-ジクロロベンゼン	(mg/L)	<0.0022												<0.0022		<0.0022
基 16	1,2-ジクロロエタン及び1,1,2,2-テトラクロロエタン	(mg/L)	<0.001												<0.001		<0.001
基 17	シクロヘキサン	(mg/L)	<0.001												<0.001		<0.001
基 18	トリクロロエチレン	(mg/L)	<0.0005												<0.0005		<0.0005
基 19	トリクロロエチレン	(mg/L)	<0.0005												<0.0005		<0.0005
基 20	ベンゼン	(mg/L)	<0.001												<0.001		<0.001
基 21	塩素酸	(mg/L)															
基 22	酢酸	(mg/L)															
基 23	安息香酸	(mg/L)															
基 24	シクロヘキサン	(mg/L)															
基 25	ジメチルアミン	(mg/L)															
基 26	臭素酸	(mg/L)															
基 27	総トリクロロエチレン	(mg/L)															
基 28	トリクロロエチレン	(mg/L)															
基 29	ジメチルアミン	(mg/L)															
基 30	安息香酸	(mg/L)															
基 31	トリクロロエチレン	(mg/L)															
基 32	亜鉛及びその化合物	(mg/L)	<0.005												<0.005		<0.005
基 33	アルミニウム及びその化合物	(mg/L)	<0.02												<0.02		<0.02
基 34	鉄及びその化合物	(mg/L)	<0.02												<0.02		<0.02
基 35	銅及びその化合物	(mg/L)	<0.01												<0.01		<0.01
基 36	ナトリウム及びその化合物	(mg/L)	6.8												6.8		6.8
基 37	マグネシウム及びその化合物	(mg/L)	<0.005												<0.005		<0.005
基 38	塩化物イオン	(mg/L)	6.9												6.9		6.9
基 39	カルシウム、マグネシウム等(硬度)	(mg/L)	26												26		26
基 40	蔗糖残留物	(mg/L)	58												58		58
基 41	陰イオン界面活性剤	(mg/L)	<0.02												<0.02		<0.02
基 42	ジエチル	(mg/L)	<0.000001												<0.000001		<0.000001
基 43	2-メチルヒソキシメチル	(mg/L)	<0.000001												<0.000001		<0.000001
基 44	非イオン界面活性剤	(mg/L)	<0.004												<0.004		<0.004
基 45	フェノール類	(mg/L)	<0.0005												<0.0005		<0.0005
基 46	有機物(全有機炭素(TOC)の量)	(mg/L)	0.4												0.4		0.4
基 47	pH値		7.5												7.5		7.5
基 48	味																
基 49	臭気		なし														
基 50	色度	(度)	1.8												1.8		1.8
基 51	濁度	(度)	0.3												0.3		0.3
	嫌気性芽胞菌	(CFU/100mL)	0												0		0
	クリプトスポリジウム	(個/L)	不検出												0		0
	ジアルジーア	(個/L)	不検出												0		0
	大腸菌	(MPN/100mL)	0												0		0
			300												340		340
			29												12		12
			8.6												17		17
			340												39		39
			34												34		34
			<0.0003												<0.0003		<0.0003
			<0.00005												<0.00005		<0.00005
			<0.001												<0.001		<0.001
			<0.001												<0.001		<0.001
			<0.001												<0.001		<0.001
			<0.005												<0.005		<0.005
			<0.004												<0.004		<0.004
			<0.001												<0.001		<0.001
			0.3												0.3		0.3
			<0.05												<0.05		<0.05
			<0.0002												<0.0002		<0.0002
			<0.005												<0.005		<0.005
			<0.001												<0.001		<0.001
			<0.0005												<0.0005		<0.0005
			<0.0005												<0.0005		<0.0005
			<0.001												<0.001		<0.001

原浄水場 原2号水源 表流水

項目番号	項目名	採水年月日	H30.04.09 霧/曇	H30.05.07 晴/曇	H30.06.04 晴/晴	H30.07.09 曇/晴	H30.08.06 雨/雨	H30.09.03 雨/曇	H30.10.09 晴/晴	H30.11.05 晴/曇	H30.12.03 晴/晴	H31.01.15 晴/曇	H31.02.04 晴/晴	H31.03.04 晴/曇	最高	最低	平均
	天候 (前日/当日)	(C)	12.0	12.1	24.8	22.7	19.4	18.9	19.3	12.6	9.7	4.6	7.1	6.8	24.8	4.6	14.2
	気温	(C)	7.8	11.2	16.1	16.2	17.5	15.9	14.7	11.1	8.1	4.1	5.6	6.0	17.5	4.1	11.2
	残留塩素	(mg/L)	-	-	-	-	-	-	-	-	-	-	-	-	-	-	-
＜基準項目(51項目)＞																	
基 1	一般細菌	(個/mL)	42												42		42
基 2	大腸菌																
基 3	トリノリム及びその化合物	(mg/L)	<0.0003												<0.0003		<0.0003
基 4	水銀及びその化合物	(mg/L)	<0.00005												<0.00005		<0.00005
基 5	鉛及びその化合物	(mg/L)	<0.001												<0.001		<0.001
基 6	鉛及びその化合物	(mg/L)	<0.001												<0.001		<0.001
基 7	ヒ素及びその化合物	(mg/L)	<0.001												<0.001		<0.001
基 8	六価クロム化合物	(mg/L)	<0.005												<0.005		<0.005
基 9	亜硝酸態窒素	(mg/L)	<0.004												<0.004		<0.004
基 10	硝酸態窒素	(mg/L)	<0.001												<0.001		<0.001
基 11	硝酸態窒素及び亜硝酸態窒素	(mg/L)	0.3												0.3		0.3
基 12	フッ素及びその化合物	(mg/L)	<0.05												<0.05		<0.05
基 13	砒素及びその化合物	(mg/L)	<0.002												<0.002		<0.002
基 14	四塩化炭素	(mg/L)	<0.005												<0.005		<0.005
基 15	1,2-ジクロロエタン	(mg/L)	<0.002												<0.002		<0.002
基 16	1,2-ジクロロエタン及び1,1,2,2-テトラクロロエタン	(mg/L)	<0.001												<0.001		<0.001
基 17	トリクロロエタン	(mg/L)	<0.001												<0.001		<0.001
基 18	トリクロロエタン	(mg/L)	<0.005												<0.005		<0.005
基 19	トリクロロエタン	(mg/L)	<0.005												<0.005		<0.005
基 20	ベンゼン	(mg/L)	<0.001												<0.001		<0.001
基 21	塩素酸	(mg/L)															
基 22	酢酸	(mg/L)															
基 23	安息香酸	(mg/L)															
基 24	酢酸酢酸	(mg/L)															
基 25	酢酸酢酸	(mg/L)															
基 26	臭素酸	(mg/L)	0.3														
基 27	総トリクロロエタン	(mg/L)															
基 28	トリクロロエタン	(mg/L)															
基 29	1,2-ジクロロエタン	(mg/L)															
基 30	1,2-ジクロロエタン	(mg/L)															
基 31	トリクロロエタン	(mg/L)															
基 32	亜鉛及びその化合物	(mg/L)	<0.005												<0.005		<0.005
基 33	銅及びその化合物	(mg/L)	0.02												0.02		0.02
基 34	鉄及びその化合物	(mg/L)	0.03												0.03		0.03
基 35	銅及びその化合物	(mg/L)	<0.01												<0.01		<0.01
基 36	トリクロロエタン及びその化合物	(mg/L)	5.5												5.5		5.5
基 37	マグネシウム及びその化合物	(mg/L)	<0.005												<0.005		<0.005
基 38	塩化物イオン	(mg/L)	6.7												6.7		6.7
基 39	カルシウム、マグネシウム等(硬度)	(mg/L)	30												30		30
基 40	蒸発残留物	(mg/L)	60												60		60
基 41	陰イオン界面活性剤	(mg/L)	<0.02												<0.02		<0.02
基 42	界面活性剤	(mg/L)	<0.000001												<0.000001		<0.000001
基 43	2-メチルヒソキシメチル	(mg/L)	<0.000001												<0.000001		<0.000001
基 44	非イオン界面活性剤	(mg/L)	<0.004												<0.004		<0.004
基 45	フェノール類	(mg/L)	<0.0005												<0.0005		<0.0005
基 46	有機物(全有機炭素(TOC)の量)	(mg/L)	<0.3												<0.3		<0.3
基 47	pH値		7.7												7.7		7.7
基 48	味																
基 49	臭気	(度)	微青草臭														
基 50	色度	(度)	1.9												1.9		1.9
基 51	濁度	(度)	0.6												0.6		0.6
	嫌気性芽胞菌	(CFU/100mL)	8	5	2	0	0	0	0	0	0	0	0	0	8	0	2
	クリプトスポリジウム	(個/10L)	不検出	不検出	不検出	不検出	不検出	不検出	不検出	不検出	不検出	不検出	不検出	不検出	不検出	不検出	不検出
	ジアロジア	(個/10L)	3.1	0	5.2	90	380	150	42	65	7.5	1.0	450	13	430	0	99
	大腸菌	(MPN/100mL)															



原浄水場系 石巻市名振 給水栓水

項目番号	項目名	採水年月日	H30.04.09 糞/糞	H30.05.07 晴/曇	H30.06.04 晴/曇	H30.07.09 曇/晴	H30.08.06 雨/雨	H30.09.03 雨/曇	H30.10.09 晴/晴	H30.11.05 晴/曇	H30.12.03 晴/晴	H31.01.15 晴/曇	H31.02.04 晴/晴	H31.03.04 晴/曇	最高	最低	平均
	天候(前日/当日)																
	気温 (°C)	10.4	16.4	23.2	21.5	20.5	21.9	20.5	15.9	10.5	4.2	10.1	7.4	23.2	4.2	15.3	
	水温 (°C)	8.7	12.6	15.5	19.4	17.9	22.3	20.5	13.3	9.8	5.0	3.7	5.7	22.3	3.7	12.9	
	残留塩素 (mg/L)	0.74	0.70	0.76	0.62	0.59	0.59	0.59	0.73	0.62	0.67	0.74	0.78	0.78	0.59	0.69	
<基準項目(51項目)>																	
基 1	一般細菌 (個/mL)	0	0	0	0	0	0	0	0	0	0	0	0	0	2	0	0
基 2	大腸菌 (個/mL)	0	0	0	0	0	0	0	0	0	0	0	0	0	0	0	0
基 3	トリブリン及びその化合物 (mg/L)	不検出	不検出	不検出	不検出	不検出	<0.0003	不検出	不検出	不検出	不検出	不検出	不検出	<0.0003	<0.0003	<0.0003	<0.0003
基 4	水銀及びその化合物 (mg/L)	不検出	不検出	不検出	不検出	不検出	<0.0005	不検出	不検出	不検出	不検出	不検出	不検出	<0.0005	<0.0005	<0.0005	<0.0005
基 5	鉛及びその化合物 (mg/L)	不検出	不検出	不検出	不検出	不検出	<0.001	不検出	不検出	不検出	不検出	不検出	不検出	<0.001	<0.001	<0.001	<0.001
基 6	鉛及びその化合物 (mg/L)	不検出	不検出	不検出	不検出	不検出	<0.001	不検出	不検出	不検出	不検出	不検出	不検出	<0.001	<0.001	<0.001	<0.001
基 7	ヒ素及びその化合物 (mg/L)	不検出	不検出	不検出	不検出	不検出	<0.005	不検出	不検出	不検出	不検出	不検出	不検出	<0.005	<0.005	<0.005	<0.005
基 8	六価クロム化合物 (mg/L)	不検出	不検出	不検出	不検出	不検出	<0.004	不検出	不検出	不検出	不検出	不検出	不検出	<0.004	<0.004	<0.004	<0.004
基 9	亜硝酸態窒素 (mg/L)	不検出	不検出	不検出	不検出	不検出	<0.001	不検出	不検出	不検出	不検出	不検出	不検出	<0.001	<0.001	<0.001	<0.001
基 10	シアニド化合物及び塩化シアニド (mg/L)	不検出	不検出	不検出	不検出	不検出	0.4	不検出	不検出	<0.001	<0.001	<0.001	<0.001	<0.001	<0.001	<0.001	<0.001
基 11	硝酸態窒素及び亜硝酸態窒素 (mg/L)	不検出	不検出	不検出	不検出	不検出	<0.08	不検出	不検出	<0.08	<0.08	<0.08	<0.08	<0.08	<0.08	<0.08	<0.08
基 12	フッ素及びその化合物 (mg/L)	不検出	不検出	不検出	不検出	不検出	<0.05	不検出	不検出	<0.05	<0.05	<0.05	<0.05	<0.05	<0.05	<0.05	<0.05
基 13	砒素及びその化合物 (mg/L)	不検出	不検出	不検出	不検出	不検出	<0.0002	不検出	不検出	<0.0002	<0.0002	<0.0002	<0.0002	<0.0002	<0.0002	<0.0002	<0.0002
基 14	四塩化炭素 (mg/L)	不検出	不検出	不検出	不検出	不検出	<0.005	不検出	不検出	<0.005	<0.005	<0.005	<0.005	<0.005	<0.005	<0.005	<0.005
基 15	1,4-ジクロロベンゼン (mg/L)	不検出	不検出	不検出	不検出	不検出	<0.0002	不検出	不検出	<0.0002	<0.0002	<0.0002	<0.0002	<0.0002	<0.0002	<0.0002	<0.0002
基 16	1,2-ジクロロエタン及び1,1,2,2-テトラクロロエタン (mg/L)	不検出	不検出	不検出	不検出	不検出	<0.001	不検出	不検出	<0.001	<0.001	<0.001	<0.001	<0.001	<0.001	<0.001	<0.001
基 17	ジクロロメタン (mg/L)	不検出	不検出	不検出	不検出	不検出	<0.001	不検出	不検出	<0.001	<0.001	<0.001	<0.001	<0.001	<0.001	<0.001	<0.001
基 18	トリクロロエタン (mg/L)	不検出	不検出	不検出	不検出	不検出	<0.0005	不検出	不検出	<0.0005	<0.0005	<0.0005	<0.0005	<0.0005	<0.0005	<0.0005	<0.0005
基 19	トリクロロエチレン (mg/L)	不検出	不検出	不検出	不検出	不検出	<0.0005	不検出	不検出	<0.0005	<0.0005	<0.0005	<0.0005	<0.0005	<0.0005	<0.0005	<0.0005
基 20	ベンゼン (mg/L)	不検出	不検出	不検出	不検出	不検出	<0.001	不検出	不検出	<0.001	<0.001	<0.001	<0.001	<0.001	<0.001	<0.001	<0.001
基 21	塩素酸 (mg/L)	不検出	不検出	不検出	不検出	不検出	0.10	不検出	不検出	0.13	0.13	0.06	0.13	<0.05	<0.05	<0.05	<0.05
基 22	硝酸酸 (mg/L)	不検出	不検出	不検出	不検出	不検出	<0.002	不検出	不検出	<0.002	<0.002	<0.002	<0.002	<0.002	<0.002	<0.002	<0.002
基 23	安息香酸 (mg/L)	不検出	不検出	不検出	不検出	不検出	0.007	不検出	不検出	0.003	0.003	0.01	0.01	0.007	0.007	0.004	0.004
基 24	ジクロロ酢酸 (mg/L)	不検出	不検出	不検出	不検出	不検出	<0.002	不検出	不検出	<0.002	<0.002	<0.002	<0.002	<0.002	<0.002	<0.002	<0.002
基 25	ジクロロ酢酸 (mg/L)	不検出	不検出	不検出	不検出	不検出	<0.005	不検出	不検出	<0.005	<0.005	<0.005	<0.005	<0.005	<0.005	<0.005	<0.005
基 26	臭素酸 (mg/L)	不検出	不検出	不検出	不検出	不検出	<0.001	不検出	不検出	<0.001	<0.001	<0.001	<0.001	<0.001	<0.001	<0.001	<0.001
基 27	総トリクロロメタン (mg/L)	不検出	不検出	不検出	不検出	不検出	0.010	不検出	不検出	0.010	0.010	0.005	0.019	0.019	0.005	0.011	0.011
基 28	トリクロロ酢酸 (mg/L)	不検出	不検出	不検出	不検出	不検出	<0.002	不検出	不検出	<0.002	<0.002	<0.002	<0.002	<0.002	<0.002	<0.002	<0.002
基 29	トリクロロエタン (mg/L)	不検出	不検出	不検出	不検出	不検出	0.004	不検出	不検出	0.004	0.004	0.002	0.002	0.007	0.002	0.004	0.004
基 30	トリクロロエタン (mg/L)	不検出	不検出	不検出	不検出	不検出	<0.001	不検出	不検出	<0.001	<0.001	<0.001	<0.001	<0.001	<0.001	<0.001	<0.001
基 31	トリクロロエタン (mg/L)	不検出	不検出	不検出	不検出	不検出	<0.008	不検出	不検出	<0.008	<0.008	<0.008	<0.008	<0.008	<0.008	<0.008	<0.008
基 32	亜鉛及びその化合物 (mg/L)	不検出	不検出	不検出	不検出	不検出	<0.005	不検出	不検出	<0.005	<0.005	<0.005	<0.005	<0.005	<0.005	<0.005	<0.005
基 33	アルミニウム及びその化合物 (mg/L)	不検出	不検出	不検出	不検出	不検出	0.03	不検出	不検出	0.03	0.03	<0.02	<0.02	<0.02	<0.02	0.03	0.03
基 34	鉄及びその化合物 (mg/L)	不検出	不検出	不検出	不検出	不検出	0.03	不検出	不検出	0.03	0.03	0.03	0.03	0.03	0.03	0.03	0.03
基 35	銅及びその化合物 (mg/L)	不検出	不検出	不検出	不検出	不検出	<0.01	不検出	不検出	<0.01	<0.01	<0.01	<0.01	<0.01	<0.01	<0.01	<0.01
基 36	ナトリウム及びその化合物 (mg/L)	不検出	不検出	不検出	不検出	不検出	6.6	不検出	不検出	6.6	6.6	6.6	6.6	6.6	6.6	6.6	6.6
基 37	カルシウム及びその化合物 (mg/L)	不検出	不検出	不検出	不検出	不検出	<0.005	不検出	不検出	<0.005	<0.005	<0.005	<0.005	<0.005	<0.005	<0.005	<0.005
基 38	塩化物イオン (mg/L)	8.5	8.5	8.8	8.9	8.9	9.0	9.0	9.1	9.0	9.3	8.8	8.7	9.2	8.5	8.9	8.9
基 39	カルシウム、マグネシウム等(硬度) (mg/L)	不検出	不検出	不検出	不検出	不検出	33	不検出	不検出	33	33	33	33	33	33	33	33
基 40	蔗糖残留物 (mg/L)	不検出	不検出	不検出	不検出	不検出	70	不検出	不検出	70	70	70	70	70	70	70	70
基 41	陰イオン界面活性剤 (mg/L)	不検出	不検出	不検出	不検出	不検出	<0.02	不検出	不検出	<0.02	<0.02	<0.02	<0.02	<0.02	<0.02	<0.02	<0.02
基 42	ジエタノール (mg/L)	不検出	不検出	不検出	不検出	不検出	<0.000001	不検出	不検出	<0.000001	<0.000001	<0.000001	<0.000001	<0.000001	<0.000001	<0.000001	<0.000001
基 43	2-メチル-2-ブチル-1-ホルミルアルコール (mg/L)	不検出	不検出	不検出	不検出	不検出	0.000001	不検出	不検出	0.000001	0.000001	0.000001	0.000001	0.000001	0.000001	0.000001	0.000001
基 44	非イオン界面活性剤 (mg/L)	不検出	不検出	不検出	不検出	不検出	<0.004	不検出	不検出	<0.004	<0.004	<0.004	<0.004	<0.004	<0.004	<0.004	<0.004
基 45	フェノール類 (mg/L)	不検出	不検出	不検出	不検出	不検出	<0.0005	不検出	不検出	<0.0005	<0.0005	<0.0005	<0.0005	<0.0005	<0.0005	<0.0005	<0.0005
基 46	有機物(全有機炭素(TOC)の量) (mg/L)	<0.3	<0.3	<0.3	<0.3	<0.3	0.4	0.3	<0.3	<0.3	<0.3	<0.3	<0.3	<0.3	<0.3	<0.3	<0.3
基 47	pH値	7.5	7.6	7.6	7.6	7.6	7.6	7.6	7.5	7.6	7.6	7.6	7.6	7.6	7.5	7.6	7.6
基 48	味	なし	なし	なし	なし	なし	なし	なし	なし	なし	なし	なし	なし	なし	なし	なし	なし
基 49	臭気	なし	なし	なし	なし	なし	なし	なし	なし	なし	なし	なし	なし	なし	なし	なし	なし
基 50	色度 (度)	<0.5	<0.5	<0.5	<0.5	<0.5	<0.5	<0.5	<0.5	<0.5	<0.5	<0.5	<0.5	<0.5	<0.5	<0.5	<0.5
基 51	濁度 (度)	<0.1	<0.1	<0.1	<0.1	<0.1	<0.1	<0.1	<0.1	<0.1	<0.1	<0.1	<0.1	<0.1	<0.1	<0.1	<0.1
	嫌気性芽胞菌 (CFU/100mL)																
	クリプトスポリジウム (個/20L)																
	ジアルジーア (個/20L)																
	大腸菌 (MPN/100mL)																

原浄水場系 石巻市立浜 給水栓水

項目番号	項目名 採水年月日	H30.04.09 糞/糞	H30.05.07 晴/晴	H30.06.04 晴/晴	H30.07.09 糞/晴	H30.08.06 雨/雨	H30.09.03 雨/糞	H30.10.09 晴/晴	H30.11.05 晴/糞	H30.12.03 晴/晴	H31.01.15 晴/糞	H31.02.04 晴/晴	H31.03.04 晴/糞	最高	最低	平均
	天候(前日/当日)	不検出	不検出	不検出	不検出	不検出	不検出	不検出	不検出	不検出	不検出	不検出	不検出	0	0	0
	気温 (°C)	9.5	13.3	22.9	23.1	20.4	23.1	21.0	15.6	11.0	4.6	8.3	7.0	23.1	4.6	15.0
	水温 (°C)	10.2	14.6	16.1	21.6	25.2	22.2	19.9	15.8	12.1	7.1	6.5	6.8	25.2	6.5	14.8
	残留塩素 (mg/L)	0.80	0.76	0.84	0.76	0.74	0.76	0.95	0.79	0.90	0.84	0.87	0.69	0.95	0.69	0.81
<基準項目(51項目)>																
基 1	一般細菌 (個/mL)	0	0	0	0	0	0	0	0	0	0	0	0	0	0	0
基 2	大腸菌 (個/100mL)	不検出	不検出	不検出	不検出	不検出	不検出	不検出	不検出	不検出	不検出	不検出	不検出	< 0.0003	< 0.0003	< 0.0003
基 3	トリブリン及びその化合物 (mg/L)					< 0.0003								< 0.00005	< 0.00005	< 0.00005
基 4	水銀及びその化合物 (mg/L)					< 0.001								< 0.001	< 0.001	< 0.001
基 5	鉛及びその化合物 (mg/L)					< 0.001								< 0.001	< 0.001	< 0.001
基 6	鉛及びその化合物 (mg/L)					< 0.001								< 0.001	< 0.001	< 0.001
基 7	ヒ素及びその化合物 (mg/L)					< 0.005								< 0.005	< 0.005	< 0.005
基 8	六価クロム化合物 (mg/L)					< 0.004								< 0.004	< 0.004	< 0.004
基 9	亜硝酸態窒素 (mg/L)					< 0.001								< 0.001	< 0.001	< 0.001
基 10	シアン化合物及び塩化シアン (mg/L)					0.3								0.3	0.3	0.3
基 11	硝酸態窒素及び亜硝酸態窒素 (mg/L)					< 0.08								< 0.08	< 0.08	< 0.08
基 12	フッ素及びその化合物 (mg/L)					< 0.05								< 0.05	< 0.05	< 0.05
基 13	砒素及びその化合物 (mg/L)					< 0.0002								< 0.0002	< 0.0002	< 0.0002
基 14	四塩化鉛 (mg/L)					< 0.005								< 0.005	< 0.005	< 0.005
基 15	1,4-ジクロロベンゼン (mg/L)					< 0.0002								< 0.0002	< 0.0002	< 0.0002
基 16	1,2-ジクロロエタン及び1,1,2,2-テトラクロロエタン (mg/L)					< 0.001								< 0.001	< 0.001	< 0.001
基 17	ジクロロメタン (mg/L)					< 0.005								< 0.005	< 0.005	< 0.005
基 18	トリクロロエタン (mg/L)					< 0.001								< 0.001	< 0.001	< 0.001
基 19	トリクロロエチレン (mg/L)					< 0.0005								< 0.0005	< 0.0005	< 0.0005
基 20	ベンゼン (mg/L)					< 0.001								< 0.001	< 0.001	< 0.001
基 21	猛毒酸 (mg/L)					0.10								0.13	< 0.05	< 0.07
基 22	酢酸 (mg/L)					< 0.002								< 0.002	< 0.002	< 0.002
基 23	安息香酸 (mg/L)					0.005								0.005	< 0.001	0.005
基 24	シクロヘキサジエン (mg/L)					< 0.002								< 0.002	< 0.002	< 0.002
基 25	ジメチルアミン (mg/L)					0.005								0.005	0.005	0.005
基 26	臭素酸 (mg/L)					< 0.001								< 0.001	< 0.001	< 0.001
基 27	総トリクロロ (mg/L)					0.010								0.016	0.016	0.016
基 28	トリクロロ酢酸 (mg/L)					< 0.002								< 0.002	< 0.002	< 0.002
基 29	トリクロロエタン (mg/L)					0.004								0.006	0.006	0.006
基 30	トリクロロエチレン (mg/L)					< 0.001								< 0.001	< 0.001	< 0.001
基 31	トリクロロエタン (mg/L)					< 0.008								< 0.008	< 0.008	< 0.008
基 32	亜鉛及びその化合物 (mg/L)					< 0.005								< 0.005	< 0.005	< 0.005
基 33	アルミニウム及びその化合物 (mg/L)					0.06								0.06	< 0.02	< 0.02
基 34	鉄及びその化合物 (mg/L)					< 0.02								< 0.02	< 0.02	< 0.02
基 35	銅及びその化合物 (mg/L)					< 0.01								< 0.01	< 0.01	< 0.01
基 36	ナトリウム及びその化合物 (mg/L)					6.7								6.7	6.7	6.7
基 37	カルシウム及びその化合物 (mg/L)					< 0.005								< 0.005	< 0.005	< 0.005
基 38	塩化物イオン (mg/L)					8.8								9.0	9.0	9.0
基 39	カルシウム、マグネシウム等(硬度) (mg/L)					36								36	36	36
基 40	亜硝酸態窒素 (mg/L)					72								72	72	72
基 41	陰イオン界面活性剤 (mg/L)					< 0.02								< 0.02	< 0.02	< 0.02
基 42	ジエチルエーテル (mg/L)					< 0.000001								< 0.000001	< 0.000001	< 0.000001
基 43	2-メチルプロピルアルコール (mg/L)					< 0.000001								< 0.000001	< 0.000001	< 0.000001
基 44	非イオン界面活性剤 (mg/L)					< 0.004								< 0.004	< 0.004	< 0.004
基 45	フェノール類 (mg/L)					< 0.0005								< 0.0005	< 0.0005	< 0.0005
基 46	有機物(全有機炭素(TOC)の量) (mg/L)					< 0.3								< 0.3	< 0.3	< 0.3
基 47	pH値					7.5								7.5	7.5	7.5
基 48	味					なし								なし	なし	なし
基 49	臭気					なし								なし	なし	なし
基 50	色度 (度)					< 0.5								< 0.5	< 0.5	< 0.5
基 51	濁度 (度)					< 0.1								< 0.1	< 0.1	< 0.1
	嫌気性芽胞菌 (CFU/100mL)															
	クリプトスポリジウム (個/20L)															
	ジアルジア (個/20L)															
	大腸菌 (MPN/100mL)															



原浄水場系 石巻市桑浜 給水栓水

項目 番号	項目名 採水年月日	H30.04.09 糞/糞	H30.05.07 晴/曇	H30.06.04 晴/曇	H30.07.09 曇/晴	H30.08.06 雨/雨	H30.09.03 雨/曇	H30.10.09 晴/晴	H30.11.05 晴/曇	H30.12.03 晴/晴	H31.01.15 晴/曇	H31.02.04 晴/晴	H31.03.04 晴/曇	最高	最低	平均
	天候(前日/当日)	不検出	不検出	不検出	不検出	不検出	不検出	不検出	不検出	不検出	不検出	不検出	不検出			
	気温 (°C)	10.6	15.4	23.0	22.5	20.2	22.8	20.6	15.1	11.2	4.7	8.4	7.3	23.0	4.7	15.2
	水温 (°C)	10.2	12.9	15.3	18.5	21.5	19.1	17.8	14.3	9.5	6.2	5.9	6.3	21.5	5.9	13.1
	残留塩素 (mg/L)	0.79	0.78	0.74	0.59	0.58	0.56	0.72	0.64	0.52	0.68	0.73	0.69	0.79	0.52	0.67
<基準項目(51項目)>																
基 1	一般細菌 (個/mL)	0	0	0	0	5	1	0	0	0	0	1	0	5	0	1
基 2	大腸菌 (個/L)	不検出	不検出	不検出	不検出	<0.0003								<0.0003		<0.0003
基 3	トリブリン及びその化合物 (mg/L)					<0.00005								<0.00005		<0.00005
基 4	水銀及びその化合物 (mg/L)					<0.001								<0.001		<0.001
基 5	砒及びその化合物 (mg/L)					<0.001								<0.001		<0.001
基 6	鉛及びその化合物 (mg/L)					<0.001								<0.001		<0.001
基 7	ヒ素及びその化合物 (mg/L)					<0.005								<0.005		<0.005
基 8	六価クロム化合物 (mg/L)					<0.004								<0.004		<0.004
基 9	亜硝酸態窒素 (mg/L)					<0.001								<0.001		<0.001
基 10	シアニド化合物及び塩化シアニド (mg/L)					0.4						<0.001		0.4		0.4
基 11	硝酸態窒素及び亜硝酸態窒素 (mg/L)					<0.08								<0.08		<0.08
基 12	フッ素及びその化合物 (mg/L)					<0.05								<0.05		<0.05
基 13	鉛及びその化合物 (mg/L)					<0.0002								<0.0002		<0.0002
基 14	四塩化鉛 (mg/L)					<0.005								<0.005		<0.005
基 15	1,4-ジクロロベンゼン (mg/L)					<0.0002								<0.0002		<0.0002
基 16	1,2-ジクロロエタン及び1,1,2,2-テトラクロロエタン (mg/L)					<0.001								<0.001		<0.001
基 17	ジクロロメタン (mg/L)					<0.001								<0.001		<0.001
基 18	トリクロロメタン (mg/L)					<0.0005								<0.0005		<0.0005
基 19	トリクロロエチレン (mg/L)					<0.0005								<0.0005		<0.0005
基 20	ベンゼン (mg/L)					<0.001								<0.001		<0.001
基 21	塩素酸 (mg/L)					0.10						0.06		0.14		0.08
基 22	硝酸酸 (mg/L)					<0.002						<0.002		<0.002		<0.002
基 23	安息香酸 (mg/L)					0.008						0.003		0.009		0.006
基 24	ジクロロ酢酸 (mg/L)					<0.002						<0.002		<0.002		<0.002
基 25	ジクロロメタン (mg/L)					0.005						0.004		0.005		0.004
基 26	臭素酸 (mg/L)					<0.001						<0.001		<0.001		<0.001
基 27	総トリクロロメタン (mg/L)					0.020						0.007		0.020		0.014
基 28	トリクロロ酢酸 (mg/L)					0.002						<0.002		0.002		<0.002
基 29	トリクロロエチレン (mg/L)					0.007						0.002		0.007		0.004
基 30	ジクロロメタン (mg/L)					<0.001						<0.001		<0.001		<0.001
基 31	トリクロロエチレン (mg/L)					<0.008						<0.008		<0.008		<0.008
基 32	亜鉛及びその化合物 (mg/L)					<0.005						<0.005		<0.005		<0.005
基 33	アルミニウム及びその化合物 (mg/L)					0.04						0.03		0.04		0.02
基 34	鉄及びその化合物 (mg/L)					<0.02						<0.02		<0.02		<0.02
基 35	銅及びその化合物 (mg/L)					<0.01						<0.01		<0.01		<0.01
基 36	ナトリウム及びその化合物 (mg/L)					6.6						6.6		6.6		6.6
基 37	カルシウム及びその化合物 (mg/L)					<0.005						<0.005		<0.005		<0.005
基 38	塩化物イオン (mg/L)	8.5	8.6	8.7	8.9	8.9	8.9	9.1	9.1	9.2	8.9	8.7	9.1	9.2	8.5	8.9
基 39	カルシウム、マグネシウム等(硬度) (mg/L)					36						36		36		36
基 40	亜硝酸態窒素 (mg/L)					68						68		68		68
基 41	陰イオン界面活性剤 (mg/L)					<0.02						<0.02		<0.02		<0.02
基 42	ジエチルエーテル (mg/L)					<0.000001						<0.000001		<0.000001		<0.000001
基 43	2-メチル-2-プロパノール (mg/L)					0.000001						0.000001		0.000001		0.000001
基 44	非イオン界面活性剤 (mg/L)					<0.004						<0.004		<0.004		<0.004
基 45	フェノール類 (mg/L)					<0.0005						<0.0005		<0.0005		<0.0005
基 46	有機物(全有機炭素(TOC)の量) (mg/L)	<0.3	<0.3	<0.3	<0.3	0.3	0.3	<0.3	<0.3	<0.3	<0.3	<0.3	<0.3	0.3	<0.3	<0.3
基 47	pH値	7.8	7.8	7.9	7.9	8.0	8.1	8.0	8.0	8.0	7.8	7.8	7.7	8.1	7.7	7.9
基 48	味	なし	なし	なし	なし	なし	なし	なし	なし	なし	なし	なし	なし	なし	なし	なし
基 49	臭気	なし	なし	なし	なし	なし	なし	なし	なし	なし	なし	なし	なし	なし	なし	なし
基 50	色度 (度)	<0.5	<0.5	<0.5	<0.5	<0.5	<0.5	<0.5	<0.5	<0.5	<0.5	<0.5	<0.5	<0.5	<0.5	<0.5
基 51	濁度 (度)	<0.1	<0.1	<0.1	<0.1	<0.1	<0.1	<0.1	<0.1	<0.1	<0.1	<0.1	<0.1	<0.1	<0.1	<0.1
	嫌気性芽胞菌 (CFU/100mL)															
	クリプトスポリジウム (個/20L)															
	ジアルジーア (個/20L)															
	大腸菌 (MPN/100mL)															

坊ヶ沢浄水場 着水井 原水

項目番号	項目名	採水年月日	H30.04.09 糞/糞	H30.05.07 晴/糞	H30.06.04 晴/晴	H30.07.09 糞/晴	H30.08.06 雨/雨	H30.09.03 雨/糞	H30.10.09 晴/晴	H30.11.05 晴/糞	H30.12.03 晴/晴	H31.01.15 晴/糞	H31.02.04 晴/晴	H31.03.04 晴/糞	最高	最低	平均
	天候 (前日/当日)	(C)	7.0	12.5	20.4	22.5	19.7	19.7	18.6	16.4	14.2	5.9	6.0	6.0	22.5	5.9	14.2
	気温	(C)	7.6	11.4	14.9	16.2	17.5	15.4	14.3	11.9	9.1	4.3	5.5	5.7	17.5	4.3	11.2
	残留塩素	(mg/L)	-	-	-	-	-	-	-	-	-	-	-	-	-	-	-
＜基準項目(51項目)＞																	
基 1	一般細菌	(個/mL)			41			82							82	41	62
基 2	大腸菌	(mg/L)						<0.0003							<0.0003		<0.0003
基 3	トリブリン及びその化合物	(mg/L)						<0.00005							<0.00005		<0.00005
基 4	水銀及びその化合物	(mg/L)						<0.001							<0.001		<0.001
基 5	砒及びその化合物	(mg/L)						<0.001							<0.001		<0.001
基 6	鉛及びその化合物	(mg/L)						<0.001							<0.001		<0.001
基 7	ヒ素及びその化合物	(mg/L)						<0.001							<0.001		<0.001
基 8	六価クロム化合物	(mg/L)						<0.005							<0.005		<0.005
基 9	亜硝酸態窒素	(mg/L)						<0.004							<0.004		<0.004
基 10	硝酸化合物体及び塩化アン	(mg/L)						<0.001							<0.001		<0.001
基 11	硝酸態窒素及び亜硝酸態窒素	(mg/L)						0.6							0.6		0.6
基 12	フッ素及びその化合物	(mg/L)						<0.08							<0.08		<0.08
基 13	硝酸及びその化合物	(mg/L)						<0.05							<0.05		<0.05
基 14	四塩化炭素	(mg/L)						<0.0002							<0.0002		<0.0002
基 15	1,4-ジクロロベンゼン	(mg/L)						<0.005							<0.005		<0.005
基 16	1,2-ジクロロベンゼン及び1,2-ジクロロエチレン	(mg/L)						<0.0002							<0.0002		<0.0002
基 17	ジクロロメタン	(mg/L)						<0.001							<0.001		<0.001
基 18	トリクロロエチレン	(mg/L)						<0.0005							<0.0005		<0.0005
基 19	トリクロロエチレン	(mg/L)						<0.0005							<0.0005		<0.0005
基 20	ベンゼン	(mg/L)						<0.001							<0.001		<0.001
基 21	塩素酸	(mg/L)															
基 22	酢酸	(mg/L)															
基 23	安息香酸	(mg/L)															
基 24	酢酸酢酸	(mg/L)															
基 25	酢酸酢酸	(mg/L)															
基 26	臭素酸	(mg/L)															
基 27	総トリクロロエチレン	(mg/L)															
基 28	トリクロロエチレン	(mg/L)															
基 29	1,2-ジクロロエチレン	(mg/L)															
基 30	1,2-ジクロロエチレン	(mg/L)															
基 31	トリクロロエチレン	(mg/L)															
基 32	亜鉛及びその化合物	(mg/L)						<0.005							<0.005		<0.005
基 33	銅及びその化合物	(mg/L)						0.04							0.04		0.04
基 34	鉄及びその化合物	(mg/L)						0.03							0.03		0.03
基 35	銅及びその化合物	(mg/L)						<0.01							<0.01		<0.01
基 36	トリクロロエチレン及びその化合物	(mg/L)						6.1							6.1		6.1
基 37	マグネシウム及びその化合物	(mg/L)						<0.005							<0.005		<0.005
基 38	塩化物イオン	(mg/L)						8.3							8.3		8.3
基 39	カルシウム、マグネシウム等(硬度)	(mg/L)						36							36		36
基 40	蒸発残留物	(mg/L)						80							80		80
基 41	陰イオン界面活性剤	(mg/L)						<0.02							<0.02		<0.02
基 42	ジエチル	(mg/L)						<0.000001							<0.000001		<0.000001
基 43	2-メチルイソプロパノール	(mg/L)						<0.000001							<0.000001		<0.000001
基 44	非イオン界面活性剤	(mg/L)						<0.00001							<0.00001		<0.00001
基 45	フェノール類	(mg/L)						<0.004							<0.004		<0.004
基 46	有機物(全有機炭素(TOC)の量)	(mg/L)						<0.0005							<0.0005		<0.0005
基 47	pH値							<0.3							<0.3		<0.3
基 48	味							7.7							7.7		7.7
基 49	臭気	(度)						なし							なし		なし
基 50	色度	(度)						1.0							1.0		1.0
基 51	濁度	(度)						0.4							0.4		0.4
	嫌気性芽胞菌	(CFU/100mL)	0			2	6	0	1	0	0	0	0	0	7	0	1
	クリプトスポリジウム	(個/10L)															
	ジアロジウム	(個/10L)															
	大腸菌	(MPN/100mL)	0	1.0	110	9.8	340	21	76	0	11	3.1	0	0	340	0	48



坊ヶ沢浄水場系 石巻市味噌作 給水栓水

項目 番号	項目名 採水年月日	H30.04.09 糞/糞	H30.05.07 晴/晴	H30.06.04 晴/晴	H30.07.09 糞/糞	H30.08.06 雨/雨	H30.09.03 雨/糞	H30.10.09 晴/晴	H30.11.05 晴/糞	H30.12.03 晴/晴	H31.01.15 晴/糞	H31.02.04 晴/晴	H31.03.04 晴/糞	最高	最低	平均
	天候 (前日/当日)	9.6	13.7	23.1	25.1	19.4	23.0	23.4	14.8	11.5	6.0	7.3	5.9	25.1	5.9	15.2
	気温 (°C)	10.5	14.2	16.9	19.7	23.5	22.1	19.4	15.2	10.5	6.8	6.4	7.3	23.5	6.4	14.4
	残留塩素 (mg/L)	0.97	0.63	0.91	0.96	1.01	0.95	0.91	0.80	0.91	0.83	0.95	0.99	1.01	0.63	0.90
<基準項目(51項目)>																
基 1	一般細菌 (個/mL)	不検出	不検出	不検出	不検出	不検出	不検出	不検出	不検出	不検出	不検出	不検出	不検出	0	0	0
基 2	大腸菌 (個/mL)	不検出	不検出	不検出	不検出	不検出	不検出	不検出	不検出	不検出	不検出	不検出	不検出	0	0	0
基 3	トリブリン及びその化合物 (mg/L)					<0.0003								<0.0003		<0.0003
基 4	水銀及びその化合物 (mg/L)					<0.0005								<0.0005		<0.0005
基 5	鉛及びその化合物 (mg/L)					<0.001								<0.001		<0.001
基 6	鉛及びその化合物 (mg/L)					<0.001								<0.001		<0.001
基 7	ヒ素及びその化合物 (mg/L)					<0.005								<0.005		<0.005
基 8	六価クロム化合物 (mg/L)					<0.004								<0.004		<0.004
基 9	亜硝酸態窒素 (mg/L)					<0.001								<0.001		<0.001
基 10	シアン化合物及び塩化シアン (mg/L)					<0.001								<0.001		<0.001
基 11	硝酸態窒素及び亜硝酸態窒素 (mg/L)					0.6								0.6		0.6
基 12	フッ素及びその化合物 (mg/L)					<0.08								<0.08		<0.08
基 13	砒素及びその化合物 (mg/L)					<0.05								<0.05		<0.05
基 14	四塩化鉛 (mg/L)					<0.0002								<0.0002		<0.0002
基 15	1,4-ジクロロベンゼン (mg/L)					<0.005								<0.005		<0.005
基 16	1,2-ジクロロエタン及び1,1,2,2-テトラクロロエタン (mg/L)					<0.0002								<0.0002		<0.0002
基 17	シアン酸 (mg/L)					<0.001								<0.001		<0.001
基 18	トリクロロエチレン (mg/L)					<0.0005								<0.0005		<0.0005
基 19	トリクロロエチレン (mg/L)					<0.0005								<0.0005		<0.0005
基 20	ベンゼン (mg/L)					<0.001								<0.001		<0.001
基 21	塩素酸 (mg/L)					0.12						0.08		0.18		0.18
基 22	酢酸 (mg/L)					<0.002						<0.002		<0.002		<0.002
基 23	安息香酸 (mg/L)					0.006						<0.001		0.006		0.006
基 24	シクロヘキサジエン (mg/L)					<0.002						<0.002		<0.002		<0.002
基 25	ジメチルアミン (mg/L)					0.005						0.003		0.005		0.005
基 26	臭素酸 (mg/L)					<0.001						<0.001		<0.001		<0.001
基 27	総トリクロロエチレン (mg/L)					0.016						0.003		0.016		0.016
基 28	トリクロロエチレン (mg/L)					<0.002						<0.002		<0.002		<0.002
基 29	トリクロロエチレン (mg/L)					0.004						0.001		0.004		0.004
基 30	トリクロロエチレン (mg/L)					<0.001						<0.001		<0.001		<0.001
基 31	トリクロロエチレン (mg/L)					<0.008						<0.008		<0.008		<0.008
基 32	亜鉛及びその化合物 (mg/L)					<0.005						0.04		<0.005		<0.005
基 33	アルミニウム及びその化合物 (mg/L)					0.06						0.04		0.10		0.10
基 34	鉄及びその化合物 (mg/L)					<0.02						<0.02		<0.02		<0.02
基 35	銅及びその化合物 (mg/L)					<0.01						<0.01		<0.01		<0.01
基 36	ナトリウム及びその化合物 (mg/L)					7.2						7.2		7.2		7.2
基 37	カルシウム及びその化合物 (mg/L)					<0.005						<0.005		<0.005		<0.005
基 38	塩化物イオン (mg/L)	8.6	8.4	8.7	8.8	8.9	9.6	9.4	9.2	9.2	9.0	8.9	9.5	9.6	8.4	9.0
基 39	カルシウム、マグネシウム等 (硬度) (mg/L)					48						48		48		48
基 40	亜硝酸態窒素 (mg/L)					85						85		85		85
基 41	陰イオン界面活性剤 (mg/L)					<0.02						<0.02		<0.02		<0.02
基 42	ジエチルエーテル (mg/L)					<0.000001						<0.000001		<0.000001		<0.000001
基 43	2-メチル-2-プロパノール (mg/L)					<0.000001						<0.000001		<0.000001		<0.000001
基 44	非イオン界面活性剤 (mg/L)					<0.004						<0.004		<0.004		<0.004
基 45	フェノール類 (mg/L)					<0.0005						<0.0005		<0.0005		<0.0005
基 46	有機物(全有機炭素(TOC)の量) (mg/L)	<0.3	<0.3	<0.3	0.3	0.4	0.4	<0.3	<0.3	<0.3	<0.3	<0.3	<0.3	0.4	<0.3	<0.3
基 47	pH値	7.7	7.8	7.8	7.8	8.0	7.8	7.8	7.8	7.7	7.7	7.7	7.7	8.0	7.7	7.8
基 48	味	なし	なし	なし	なし	なし	なし	なし	なし	なし	なし	なし	なし	なし	なし	なし
基 49	臭気	なし	なし	なし	なし	なし	なし	なし	なし	なし	なし	なし	なし	なし	なし	なし
基 50	色度 (度)	<0.5	<0.5	<0.5	<0.5	<0.5	<0.5	<0.5	<0.5	<0.5	<0.5	<0.5	<0.5	<0.5	<0.5	<0.5
基 51	濁度 (度)	<0.1	<0.1	<0.1	<0.1	<0.1	<0.1	<0.1	<0.1	<0.1	<0.1	<0.1	<0.1	<0.1	<0.1	<0.1
	嫌気性芽胞菌 (CFU/100mL)															
	クリプトスポリジウム (個/20L)															
	ジアルジーア (個/20L)															
	大腸菌 (MPN/100mL)															

坊ヶ沢浄水場系 石巻市呉壺 給水栓水

項目 番号	項目名 天候(前日/当日)	採水年月日	H30.04.09 糞/晴	H30.05.07 晴/曇	H30.06.04 晴/晴	H30.07.09 曇/晴	H30.08.06 雨/雨	H30.09.03 雨/曇	H30.10.09 晴/晴	H30.11.05 晴/曇	H30.12.03 晴/晴	H31.01.15 晴/曇	H31.02.04 晴/晴	H31.03.04 晴/曇	最高	最低	平均
	気温	9.4	17.2	22.3	24.2	22.7	20.7	22.7	21.3	16.5	13.0	5.6	10.2	6.5	24.2	5.6	15.8
	水温	9.9	12.1	15.0	19.0	23.2	23.2	21.8	19.6	15.1	12.1	6.3	6.3	7.0	23.2	6.3	14.0
	残留塩素	0.95	0.74	0.88	0.91	0.79	0.91	0.60	0.83	0.74	0.80	0.85	0.83	0.82	0.95	0.60	0.81
<基準項目(51項目)>																	
基 1	一般細菌	(個/mL)	0	0	2	1	0	0	0	0	0	0	4	0	4	0	1
基 2	大腸菌	(個/mL)	不検出	不検出	不検出	不検出	不検出	不検出	不検出	不検出	不検出	不検出	不検出	不検出	不検出	不検出	< 0.0003
基 3	トリブリン及びその化合物	(mg/L)	不検出	不検出	不検出	不検出	< 0.0003	< 0.0003	< 0.0005	< 0.0005	< 0.0005	< 0.0005	< 0.0005	< 0.0005	< 0.0005	< 0.0005	< 0.0005
基 4	水銀及びその化合物	(mg/L)					< 0.001	< 0.001	< 0.001	< 0.001	< 0.001	< 0.001	< 0.001	< 0.001	< 0.001	< 0.001	< 0.001
基 5	砒及びその化合物	(mg/L)					< 0.001	< 0.001	< 0.001	< 0.001	< 0.001	< 0.001	< 0.001	< 0.001	< 0.001	< 0.001	< 0.001
基 6	鉛及びその化合物	(mg/L)					< 0.001	< 0.001	< 0.001	< 0.001	< 0.001	< 0.001	< 0.001	< 0.001	< 0.001	< 0.001	< 0.001
基 7	ヒ素及びその化合物	(mg/L)					< 0.005	< 0.005	< 0.005	< 0.005	< 0.005	< 0.005	< 0.005	< 0.005	< 0.005	< 0.005	< 0.005
基 8	六価クロム化合物	(mg/L)					< 0.004	< 0.004	< 0.004	< 0.004	< 0.004	< 0.004	< 0.004	< 0.004	< 0.004	< 0.004	< 0.004
基 9	亜硝酸態窒素	(mg/L)					< 0.001	< 0.001	< 0.001	< 0.001	< 0.001	< 0.001	< 0.001	< 0.001	< 0.001	< 0.001	< 0.001
基 10	シアニド化合物及び塩化シアニド	(mg/L)					< 0.001	< 0.001	< 0.001	< 0.001	< 0.001	< 0.001	< 0.001	< 0.001	< 0.001	< 0.001	< 0.001
基 11	硝酸態窒素及び亜硝酸態窒素	(mg/L)					0.6	0.6	0.6	0.6	0.6	0.6	0.6	0.6	0.6	0.6	0.6
基 12	フッ素及びその化合物	(mg/L)					< 0.08	< 0.08	< 0.08	< 0.08	< 0.08	< 0.08	< 0.08	< 0.08	< 0.08	< 0.08	< 0.08
基 13	硝酸及びその化合物	(mg/L)					< 0.05	< 0.05	< 0.05	< 0.05	< 0.05	< 0.05	< 0.05	< 0.05	< 0.05	< 0.05	< 0.05
基 14	四塩化鉛	(mg/L)					< 0.0002	< 0.0002	< 0.0002	< 0.0002	< 0.0002	< 0.0002	< 0.0002	< 0.0002	< 0.0002	< 0.0002	< 0.0002
基 15	1,4-ジクロロベンゼン	(mg/L)					< 0.005	< 0.005	< 0.005	< 0.005	< 0.005	< 0.005	< 0.005	< 0.005	< 0.005	< 0.005	< 0.005
基 16	1,2-ジクロロベンゼン及び1,2-ジクロロエタン	(mg/L)					< 0.0002	< 0.0002	< 0.0002	< 0.0002	< 0.0002	< 0.0002	< 0.0002	< 0.0002	< 0.0002	< 0.0002	< 0.0002
基 17	ジクロロメタン	(mg/L)					< 0.001	< 0.001	< 0.001	< 0.001	< 0.001	< 0.001	< 0.001	< 0.001	< 0.001	< 0.001	< 0.001
基 18	トリクロロエタン	(mg/L)					< 0.0005	< 0.0005	< 0.0005	< 0.0005	< 0.0005	< 0.0005	< 0.0005	< 0.0005	< 0.0005	< 0.0005	< 0.0005
基 19	トリクロロエチレン	(mg/L)					< 0.0005	< 0.0005	< 0.0005	< 0.0005	< 0.0005	< 0.0005	< 0.0005	< 0.0005	< 0.0005	< 0.0005	< 0.0005
基 20	ベンゼン	(mg/L)					< 0.001	< 0.001	< 0.001	< 0.001	< 0.001	< 0.001	< 0.001	< 0.001	< 0.001	< 0.001	< 0.001
基 21	猛毒酸	(mg/L)					0.12	0.12	0.17	0.17	0.17	0.17	0.08	0.17	< 0.05	< 0.05	< 0.05
基 22	酢酸	(mg/L)					< 0.002	< 0.002	< 0.002	< 0.002	< 0.002	< 0.002	< 0.002	< 0.002	< 0.002	< 0.002	< 0.002
基 23	安息香酸	(mg/L)					0.007	0.007	0.003	0.003	0.003	0.003	0.001	0.007	< 0.001	< 0.001	0.004
基 24	ジクロロ酢酸	(mg/L)					< 0.002	< 0.002	< 0.002	< 0.002	< 0.002	< 0.002	< 0.002	< 0.002	< 0.002	< 0.002	< 0.002
基 25	ジクロロメタン	(mg/L)					0.006	0.006	0.004	0.004	0.004	0.004	0.001	0.006	0.002	0.002	0.004
基 26	臭素酸	(mg/L)					< 0.001	< 0.001	< 0.001	< 0.001	< 0.001	< 0.001	< 0.001	< 0.001	< 0.001	< 0.001	< 0.001
基 27	総トリクロロメタン	(mg/L)					0.019	0.019	0.010	0.010	0.010	0.010	0.003	0.019	0.003	0.012	0.012
基 28	トリクロロ酢酸	(mg/L)					< 0.002	< 0.002	< 0.002	< 0.002	< 0.002	< 0.002	< 0.002	< 0.002	< 0.002	< 0.002	< 0.002
基 29	トリクロロメタン	(mg/L)					0.006	0.006	0.003	0.003	0.003	0.003	0.001	0.006	0.001	0.004	0.004
基 30	トリクロロエタン	(mg/L)					< 0.001	< 0.001	< 0.001	< 0.001	< 0.001	< 0.001	< 0.001	< 0.001	< 0.001	< 0.001	< 0.001
基 31	トリクロロエチレン	(mg/L)					< 0.008	< 0.008	< 0.008	< 0.008	< 0.008	< 0.008	< 0.008	< 0.008	< 0.008	< 0.008	< 0.008
基 32	亜鉛及びその化合物	(mg/L)					< 0.005	< 0.005	< 0.005	< 0.005	< 0.005	< 0.005	< 0.005	< 0.005	< 0.005	< 0.005	< 0.005
基 33	カルシウム及びその化合物	(mg/L)					0.06	0.06	0.10	0.06	0.06	0.10	0.03	0.10	0.03	0.06	0.06
基 34	鉄及びその化合物	(mg/L)					< 0.02	< 0.02	< 0.02	< 0.02	< 0.02	< 0.02	< 0.02	< 0.02	< 0.02	< 0.02	< 0.02
基 35	銅及びその化合物	(mg/L)					< 0.01	< 0.01	< 0.01	< 0.01	< 0.01	< 0.01	< 0.01	< 0.01	< 0.01	< 0.01	< 0.01
基 36	ナトリウム及びその化合物	(mg/L)					7.3	7.3	7.3	7.3	7.3	7.3	7.3	7.3	7.3	7.3	7.3
基 37	マグネシウム及びその化合物	(mg/L)					< 0.005	< 0.005	< 0.005	< 0.005	< 0.005	< 0.005	< 0.005	< 0.005	< 0.005	< 0.005	< 0.005
基 38	塩化物イオン	(mg/L)	8.6	8.5	8.6	8.7	8.9	9.5	9.4	9.2	9.4	9.0	8.8	9.5	8.5	9.0	9.0
基 39	カルシウム、マグネシウム等(硬度)	(mg/L)					48	48	48	48	48	48	48	48	48	48	48
基 40	亜硫酸イオン	(mg/L)					84	84	84	84	84	84	84	84	84	84	84
基 41	陰イオン界面活性剤	(mg/L)					< 0.02	< 0.02	< 0.02	< 0.02	< 0.02	< 0.02	< 0.02	< 0.02	< 0.02	< 0.02	< 0.02
基 42	ジエチルエーテル	(mg/L)					< 0.000001	< 0.000001	< 0.000001	< 0.000001	< 0.000001	< 0.000001	< 0.000001	< 0.000001	< 0.000001	< 0.000001	< 0.000001
基 43	2-メチルプロピルアルコール	(mg/L)					< 0.000001	< 0.000001	< 0.000001	< 0.000001	< 0.000001	< 0.000001	< 0.000001	< 0.000001	< 0.000001	< 0.000001	< 0.000001
基 44	非イオン界面活性剤	(mg/L)					< 0.004	< 0.004	< 0.004	< 0.004	< 0.004	< 0.004	< 0.004	< 0.004	< 0.004	< 0.004	< 0.004
基 45	フェノール類	(mg/L)					< 0.0005	< 0.0005	< 0.0005	< 0.0005	< 0.0005	< 0.0005	< 0.0005	< 0.0005	< 0.0005	< 0.0005	< 0.0005
基 46	有機物(全有機炭素(TOC)の量)	(mg/L)	< 0.3	< 0.3	< 0.3	0.4	0.3	0.4	< 0.3	< 0.3	< 0.3	< 0.3	< 0.3	< 0.3	< 0.3	< 0.3	< 0.3
基 47	pH値		7.7	7.8	7.8	7.8	7.9	7.8	7.8	7.8	7.7	7.7	7.7	7.7	7.9	7.7	7.8
基 48	味		なし	なし	なし	なし	なし	なし	なし	なし	なし	なし	なし	なし	なし	なし	なし
基 49	臭気		なし	なし	なし	なし	なし	なし	なし	なし	なし	なし	なし	なし	なし	なし	なし
基 50	色度	(度)	< 0.5	< 0.5	< 0.5	< 0.5	< 0.5	< 0.5	< 0.5	< 0.5	< 0.5	< 0.5	< 0.5	< 0.5	< 0.5	< 0.5	< 0.5
基 51	濁度	(度)	< 0.1	< 0.1	< 0.1	< 0.1	< 0.1	< 0.1	< 0.1	< 0.1	< 0.1	< 0.1	< 0.1	< 0.1	< 0.1	< 0.1	< 0.1
	嫌気性芽胞菌	(CFU/100mL)															
	クリプトスポリジウム	(個/20L)															
	ジアルジーア	(個/20L)															
	大腸菌	(MPN/100mL)															

水浜浄水場 着水井 表流水

項目番号	項目名	採水年月日	H30.04.09 糞/糞	H30.05.07 晴/糞	H30.06.04 晴/晴	H30.07.09 糞/晴	H30.08.06 雨/雨	H30.09.03 雨/糞	H30.10.09 晴/晴	H30.11.05 晴/糞	H30.12.03 晴/晴	H31.01.15 晴/糞	H31.02.04 晴/晴	H31.03.04 晴/糞	最高	最低	平均
	天候 (前日/当日)	(C)	12.4	13.6	24.1	23.4	20.2	21.5	19.3	15.3	12.5	6.8	6.8	6.7	24.1	6.7	15.2
	気温	(C)	8.6	10.3	11.3	14.0	15.7	15.2	14.3	12.1	10.8	6.9	7.7	7.9	15.7	6.9	11.2
	残留塩素	(mg/L)	-	-	-	-	-	-	-	-	-	-	-	-	-	-	-
＜基準項目(51項目)＞																	
基 1	一般細菌	(個/mL)	1		1										1		1
基 2	大腸菌																
基 3	トリブリン及びその化合物	(mg/L)	<0.0003		<0.0003										<0.0003		<0.0003
基 4	水銀及びその化合物	(mg/L)	<0.00005		<0.00005										<0.00005		<0.00005
基 5	鉛及びその化合物	(mg/L)	<0.001		<0.001										<0.001		<0.001
基 6	鉛及びその化合物	(mg/L)	<0.001		<0.001										<0.001		<0.001
基 7	ヒ素及びその化合物	(mg/L)	<0.001		<0.001										<0.001		<0.001
基 8	六価クロム化合物	(mg/L)	<0.005		<0.005										<0.005		<0.005
基 9	亜硝酸態窒素	(mg/L)	<0.004		<0.004										<0.004		<0.004
基 10	シアニド化合物及び塩化シアニド	(mg/L)	<0.001		<0.001										<0.001		<0.001
基 11	硝酸態窒素及び亜硝酸態窒素	(mg/L)	0.4		0.4										0.4		0.4
基 12	フッ素及びその化合物	(mg/L)	<0.08		<0.08										<0.08		<0.08
基 13	砒素及びその化合物	(mg/L)	<0.05		<0.05										<0.05		<0.05
基 14	四塩化炭素	(mg/L)	<0.0002		<0.0002										<0.0002		<0.0002
基 15	1,4-ジクロロベンゼン	(mg/L)	<0.005		<0.005										<0.005		<0.005
基 16	1,2-ジクロロエタン及び1,1,2,2-テトラクロロエタン	(mg/L)	<0.0002		<0.0002										<0.0002		<0.0002
基 17	シアン化ナトリウム	(mg/L)	<0.001		<0.001										<0.001		<0.001
基 18	トリクロロエチレン	(mg/L)	<0.0005		<0.0005										<0.0005		<0.0005
基 19	トリクロロエチレン	(mg/L)	<0.0005		<0.0005										<0.0005		<0.0005
基 20	ベンゼン	(mg/L)	<0.001		<0.001										<0.001		<0.001
基 21	塩素酸	(mg/L)															
基 22	酢酸	(mg/L)															
基 23	安息香酸	(mg/L)															
基 24	シクロヘキサノール	(mg/L)															
基 25	ジメチルアミン	(mg/L)															
基 26	臭素酸	(mg/L)															
基 27	総トリクロロエチレン	(mg/L)															
基 28	トリクロロエチレン	(mg/L)															
基 29	ジメチルアミン	(mg/L)															
基 30	メチルアミン	(mg/L)															
基 31	ホルムアルデヒド	(mg/L)															
基 32	亜鉛及びその化合物	(mg/L)	<0.005		<0.005										<0.005		<0.005
基 33	アルミニウム及びその化合物	(mg/L)	<0.02		<0.02										<0.02		<0.02
基 34	鉄及びその化合物	(mg/L)	<0.02		<0.02										<0.02		<0.02
基 35	銅及びその化合物	(mg/L)	<0.01		<0.01										<0.01		<0.01
基 36	ナトリウム及びその化合物	(mg/L)	7.1		7.1									7.1		7.1	
基 37	マグネシウム及びその化合物	(mg/L)	<0.005		<0.005										<0.005		<0.005
基 38	塩化物イオン	(mg/L)	8.6		8.6									8.6		8.6	
基 39	カルシウム、マグネシウム等(硬度)	(mg/L)	30		30									30		30	
基 40	蔗糖残留物	(mg/L)	61		61									61		61	
基 41	陰イオン界面活性剤	(mg/L)	<0.02		<0.02										<0.02		<0.02
基 42	ジエチルエーテル	(mg/L)	<0.000001		<0.000001										<0.000001		<0.000001
基 43	2-メチルプロピルアルコール	(mg/L)	<0.000001		<0.000001										<0.000001		<0.000001
基 44	非イオン界面活性剤	(mg/L)	<0.004		<0.004										<0.004		<0.004
基 45	フェノール類	(mg/L)	<0.0005		<0.0005										<0.0005		<0.0005
基 46	有機物(全有機炭素(TOC)の量)	(mg/L)	<0.3		<0.3										<0.3		<0.3
基 47	pH値		7.3		7.3									7.3		7.3	
基 48	味																
基 49	臭気	(度)	微青草臭		微青草臭										<0.5		<0.5
基 50	色度	(度)	<0.5		<0.5										<0.5		<0.5
基 51	濁度	(度)	0.1		0.1										0.1		0.1
	嫌気性芽胞菌	(CFU/100mL)	0	0	0	0	0	0	0	0	0	0	0	0	0	0	0
	クリプトスポリジウム	(個/10L)	0	0	0	0	0	0	0	0	0	0	0	0	0	0	0
	ジアレルジア	(個/10L)	0	0	0	0	0	0	0	0	0	0	0	0	0	0	0
	大腸菌	(MPN/100mL)	1.0	0	22	2.0	57	11	7.4	0	1.0	1.0	0	0	57	0	8.5



水浜浄水場系 石巻市水浜 給水栓水

項目 番号	項目名 天候(前日/当日)	探水年月日	H30.04.09 糞/糞	H30.05.07 晴/曇	H30.06.04 晴/晴	H30.07.09 曇/晴	H30.08.06 雨/雨	H30.09.03 雨/曇	H30.10.09 晴/晴	H30.11.05 晴/曇	H30.12.03 晴/晴	H31.01.15 晴/曇	H31.02.04 晴/晴	H31.03.04 晴/曇	最高	最低	平均
	気温	(℃)	13.1	13.8	23.2	24.4	20.1	23.0	20.7	12.4	12.3	7.2	7.3	5.7	24.4	5.7	15.3
	水温	(℃)	9.4	15.6	17.2	21.5	24.6	22.1	18.8	10.1	9.1	3.3	4.2	4.9	24.6	3.3	13.4
	残留塩素	(mg/L)	0.71	0.64	0.68	0.54	0.52	0.58	0.82	0.56	0.57	0.66	0.70	0.66	0.82	0.52	0.64
<基準項目(51項目)>																	
基 1	一般細菌	(個/mL)	不検出	不検出	不検出	不検出	不検出	不検出	不検出	不検出	不検出	不検出	不検出	不検出	20	0	2
基 2	大腸菌	(個/mL)	不検出	不検出	不検出	不検出	不検出	不検出	不検出	不検出	不検出	不検出	不検出	不検出	< 0.0003	< 0.0003	< 0.0003
基 3	トリブリン及びその化合物	(mg/L)					< 0.0005							< 0.00005	< 0.00005	< 0.00005	
基 4	水銀及びその化合物	(mg/L)					< 0.001							< 0.001	< 0.001	< 0.001	
基 5	砒及びその化合物	(mg/L)					< 0.001							< 0.001	< 0.001	< 0.001	
基 6	鉛及びその化合物	(mg/L)					< 0.001							< 0.001	< 0.001	< 0.001	
基 7	ヒ素及びその化合物	(mg/L)					< 0.005							< 0.005	< 0.005	< 0.005	
基 8	六価クロム化合物	(mg/L)					< 0.004							< 0.004	< 0.004	< 0.004	
基 9	亜硝酸態窒素	(mg/L)					< 0.001							< 0.001	< 0.001	< 0.001	
基 10	シアニド化合物及び塩化シアニド	(mg/L)					< 0.001							< 0.001	< 0.001	< 0.001	
基 11	硝酸態窒素及び亜硝酸態窒素	(mg/L)					0.4							0.4	0.4	0.4	
基 12	フッ素及びその化合物	(mg/L)					< 0.08							< 0.08	< 0.08	< 0.08	
基 13	有機リン化合物	(mg/L)					< 0.05							< 0.05	< 0.05	< 0.05	
基 14	四塩化鉛	(mg/L)					< 0.0002							< 0.0002	< 0.0002	< 0.0002	
基 15	1,4-ジクロロベンゼン	(mg/L)					< 0.005							< 0.005	< 0.005	< 0.005	
基 16	1,2-ジクロロエタン及び1,1,2,2-テトラクロロエタン	(mg/L)					< 0.0002							< 0.0002	< 0.0002	< 0.0002	
基 17	シアン化水素	(mg/L)					< 0.001							< 0.001	< 0.001	< 0.001	
基 18	トリクロロエチレン	(mg/L)					< 0.0005							< 0.0005	< 0.0005	< 0.0005	
基 19	トリクロロフルオロメタン	(mg/L)					< 0.0005							< 0.0005	< 0.0005	< 0.0005	
基 20	ベンゼン	(mg/L)					< 0.001							< 0.001	< 0.001	< 0.001	
基 21	塩素酸	(mg/L)					< 0.05							< 0.05	< 0.05	< 0.05	
基 22	硝酸	(mg/L)					< 0.002							< 0.002	< 0.002	< 0.002	
基 23	亜硝酸	(mg/L)					0.001							0.001	0.001	0.001	
基 24	シアン酸	(mg/L)					< 0.002							< 0.002	< 0.002	< 0.002	
基 25	ジメチルメルカプタン	(mg/L)					0.004							0.004	0.004	0.004	
基 26	臭素酸	(mg/L)					< 0.001							< 0.001	< 0.001	< 0.001	
基 27	総トリクロロメタン	(mg/L)					0.008							0.008	0.008	0.008	
基 28	トリクロロ酢酸	(mg/L)					< 0.002							< 0.002	< 0.002	< 0.002	
基 29	トリクロロエチレン	(mg/L)					0.003							0.003	0.003	0.003	
基 30	トリクロロメタン	(mg/L)					< 0.001							< 0.001	< 0.001	< 0.001	
基 31	トリクロロエチレン	(mg/L)					< 0.008							< 0.008	< 0.008	< 0.008	
基 32	亜鉛及びその化合物	(mg/L)					0.007							0.007	0.007	0.007	
基 33	アルミニウム及びその化合物	(mg/L)					< 0.02							< 0.02	< 0.02	< 0.02	
基 34	鉄及びその化合物	(mg/L)					0.02							0.02	0.02	0.02	
基 35	銅及びその化合物	(mg/L)					< 0.01							< 0.01	< 0.01	< 0.01	
基 36	ナトリウム及びその化合物	(mg/L)					7.9							7.9	7.9	7.9	
基 37	マグネシウム及びその化合物	(mg/L)					< 0.005							< 0.005	< 0.005	< 0.005	
基 38	塩化物イオン	(mg/L)	8.9	8.9	8.9	8.7	9.0	9.4	9.2	9.0	9.3	9.1	9.0	9.4	8.7	9.1	9.1
基 39	カルシウム、マグネシウム等(硬度)	(mg/L)					34							34	34	34	
基 40	亜硫酸塩	(mg/L)					70							70	70	70	
基 41	陰イオン界面活性剤	(mg/L)					< 0.02							< 0.02	< 0.02	< 0.02	
基 42	ジエチルベンゼン	(mg/L)					< 0.000001							< 0.000001	< 0.000001	< 0.000001	
基 43	2-メチルナフタレン	(mg/L)					< 0.000001							< 0.000001	< 0.000001	< 0.000001	
基 44	非イオン界面活性剤	(mg/L)					< 0.004							< 0.004	< 0.004	< 0.004	
基 45	フェノール類	(mg/L)					< 0.0005							< 0.0005	< 0.0005	< 0.0005	
基 46	有機物(全有機炭素(TOC)量)	(mg/L)	< 0.3	< 0.3	< 0.3	< 0.3	0.3	0.3	< 0.3	< 0.3	< 0.3	< 0.3	< 0.3	0.3	< 0.3	< 0.3	
基 47	pH値		7.5	7.5	7.5	7.4	7.3	7.5	7.5	7.4	7.5	7.5	7.6	7.6	7.3	7.5	7.5
基 48	味		なし	なし	なし	なし	なし	なし	なし	なし	なし	なし	なし	なし	なし	なし	なし
基 49	臭気		なし	なし	なし	なし	なし	なし	なし	なし	なし	なし	なし	なし	なし	なし	なし
基 50	色度	(度)	< 0.5	< 0.5	< 0.5	0.7	< 0.5	1.1	< 0.5	< 0.5	< 0.5	< 0.5	< 0.5	1.1	< 0.5	< 0.5	
基 51	濁度	(度)	< 0.1	< 0.1	< 0.1	< 0.1	< 0.1	< 0.1	< 0.1	< 0.1	< 0.1	< 0.1	< 0.1	< 0.1	< 0.1	< 0.1	
	嫌気性芽胞菌	(CFU/100mL)															
	クリプトスポリジウム	(個/20L)															
	ジアルジーア	(個/20L)															
	大腸菌	(MPN/100mL)															



波板浄水場 着水井 表流水

項目番号	項目名	採水年月日	H30.04.09 糞/糞	H30.05.07 晴/糞	H30.06.04 晴/晴	H30.07.09 糞/晴	H30.08.06 雨/雨	H30.09.03 雨/糞	H30.10.09 晴/晴	H30.11.05 晴/糞	H30.12.03 晴/晴	H31.01.15 晴/糞	H31.02.04 晴/晴	H31.03.04 晴/糞	最高	最低	平均
	残留塩素	(mg/L)	8.7	11.0	13.0	14.2	16.7	15.6	14.5	8.7	10.4	7.1	8.1	8.4	16.7	7.1	11.4
＜基準項目(51項目)＞																	
基 1	一般細菌	(個/mL)			22										22		22
基 2	大腸菌																
基 3	トリブリン及びその化合物	(mg/L)			<0.0003										<0.0003		<0.0003
基 4	水銀及びその化合物	(mg/L)			<0.00005										<0.00005		<0.00005
基 5	鉛及びその化合物	(mg/L)			<0.001										<0.001		<0.001
基 6	鉛及びその化合物	(mg/L)			<0.001										<0.001		<0.001
基 7	ヒ素及びその化合物	(mg/L)			<0.001										<0.001		<0.001
基 8	六価クロム化合物	(mg/L)			<0.005										<0.005		<0.005
基 9	亜硝酸態窒素	(mg/L)			<0.004										<0.004		<0.004
基 10	シアノ化物イオン及び塩化シアノ	(mg/L)			<0.001										<0.001		<0.001
基 11	硝酸態窒素及び亜硝酸態窒素	(mg/L)			0.5										0.5		0.5
基 12	フッ素及びその化合物	(mg/L)			<0.08										<0.08		<0.08
基 13	砒素及びその化合物	(mg/L)			<0.05										<0.05		<0.05
基 14	四塩化炭素	(mg/L)			<0.0002										<0.0002		<0.0002
基 15	1,4-ジクロロベンゼン	(mg/L)			<0.005										<0.005		<0.005
基 16	1,2-ジクロロエタン及び1,1,2,2-テトラクロロエタン	(mg/L)			<0.0002										<0.0002		<0.0002
基 17	シアンイオン	(mg/L)			<0.001										<0.001		<0.001
基 18	トリクロロエチレン	(mg/L)			<0.0005										<0.0005		<0.0005
基 19	トリクロロエチレン	(mg/L)			<0.0005										<0.0005		<0.0005
基 20	ベンゼン	(mg/L)			<0.001										<0.001		<0.001
基 21	塩素酸	(mg/L)															
基 22	酢酸	(mg/L)															
基 23	安息香酸	(mg/L)															
基 24	シクロヘキサノール	(mg/L)															
基 25	ジメチルアミン	(mg/L)															
基 26	臭素酸	(mg/L)															
基 27	総トリクロロ	(mg/L)															
基 28	トリクロロ酢酸	(mg/L)															
基 29	トリクロロエチレン	(mg/L)															
基 30	安息香酸	(mg/L)															
基 31	トリクロロエチレン	(mg/L)															
基 32	亜鉛及びその化合物	(mg/L)			<0.005										<0.005		<0.005
基 33	アルミニウム及びその化合物	(mg/L)			0.02										0.02		0.02
基 34	鉄及びその化合物	(mg/L)			0.02										0.02		0.02
基 35	銅及びその化合物	(mg/L)			<0.01										<0.01		<0.01
基 36	ナトリウム及びその化合物	(mg/L)			7.2										7.2		7.2
基 37	マグネシウム及びその化合物	(mg/L)			<0.005										<0.005		<0.005
基 38	塩化物イオン	(mg/L)			9.0										9.0		9.0
基 39	カルシウム、マグネシウム等(硬度)	(mg/L)			33										33		33
基 40	蔗糖類	(mg/L)			68										68		68
基 41	陰イオン界面活性剤	(mg/L)			<0.02										<0.02		<0.02
基 42	ジエチル	(mg/L)			<0.000001										<0.000001		<0.000001
基 43	2-メチルプロピルアルコール	(mg/L)			<0.000001										<0.000001		<0.000001
基 44	非イオン界面活性剤	(mg/L)			<0.004										<0.004		<0.004
基 45	フェノール類	(mg/L)			<0.0005										<0.0005		<0.0005
基 46	有機物(全有機炭素(TOC)の量)	(mg/L)			<0.3										<0.3		<0.3
基 47	pH値				7.5										7.5		7.5
基 48	味																
基 49	臭気				なし												
基 50	色度	(度)			1.2										1.2		1.2
基 51	濁度	(度)			0.6										0.6		0.6
	嫌気性芽胞菌	(CFU/100mL)	3	5	1	1	56	3	1	3	5	1	1	1	56	1	7
	クリプトスポリジウム	(個/L)															
	ジアレルジア	(個/L)															
	大腸菌	(MPN/100mL)	8.6	27	25	16	1200	44	71	8.6	5.2	1.0	0	0	1200	0	120

波板浄水場 浄水池 浄水

項目番号	項目名	採水年月日	H31.01.15	最高	最低	平均
	天候 (前日/当日)	(C)	晴/曇			
	気温	(C)	6.2	6.2		6.2
	水温	(C)	7.3	7.3		7.3
	残留塩素	(mg/L)	0.88	0.88		0.88
<基準項目(51項目)>						
基 1	一般細菌	(個/mL)				
基 2	大腸菌					
基 3	トリブリン及びその化合物	(mg/L)				
基 4	水銀及びその化合物	(mg/L)				
基 5	砒及びその化合物	(mg/L)				
基 6	鉛及びその化合物	(mg/L)				
基 7	ヒ素及びその化合物	(mg/L)				
基 8	六価クロム化合物	(mg/L)				
基 9	亜硝酸態窒素	(mg/L)				
基 10	シアニド化合物及び塩化シアノ	(mg/L)				
基 11	硝酸態窒素及び亜硝酸態窒素	(mg/L)				
基 12	フッ素及びその化合物	(mg/L)				
基 13	硝酸及びその化合物	(mg/L)				
基 14	四塩化炭素	(mg/L)				
基 15	1,4-ジニトロベンゼン	(mg/L)				
基 16	1,2-ジクロロエタン及び1,1,2-トリクロロエタン	(mg/L)				
基 17	シアン化水素	(mg/L)				
基 18	トリクロロエチレン	(mg/L)				
基 19	トリクロロエチレン	(mg/L)				
基 20	ベンゼン	(mg/L)				
基 21	塩素酸	(mg/L)				
基 22	酢酸	(mg/L)				
基 23	安息香酸	(mg/L)				
基 24	シアン酢酸	(mg/L)				
基 25	シアノ酢酸	(mg/L)				
基 26	臭素酸	(mg/L)				
基 27	総トリクロロエチレン	(mg/L)				
基 28	トリクロロ酢酸	(mg/L)				
基 29	トリクロロエチレン	(mg/L)				
基 30	トリクロロエチレン	(mg/L)				
基 31	トリクロロエチレン	(mg/L)				
基 32	亜鉛及びその化合物	(mg/L)				
基 33	アルミニウム及びその化合物	(mg/L)				
基 34	鉄及びその化合物	(mg/L)				
基 35	銅及びその化合物	(mg/L)				
基 36	ナトリウム及びその化合物	(mg/L)				
基 37	マグネシウム及びその化合物	(mg/L)				
基 38	塩化物イオン	(mg/L)				
基 39	カルシウム、マグネシウム等 (硬度)	(mg/L)				
基 40	蒸発残留物	(mg/L)				
基 41	陰イオン界面活性剤	(mg/L)				
基 42	シアンイオン	(mg/L)				
基 43	2-メチルイソプロパノール	(mg/L)				
基 44	非イオン界面活性剤	(mg/L)				
基 45	フェノール類	(mg/L)				
基 46	有機物 (全有機炭素 (TOC) の量)	(mg/L)				
基 47	pH値					
基 48	味					
基 49	臭気	(度)				
基 50	色度	(度)				
基 51	濁度	(度)				
	嫌気性芽胞菌	(CFU/100mL)				
	クリプトスポリジウム	(個/20L)				
	ジアロジウム	(個/20L)				
	大腸菌	(MPN/100mL)				
			不検出			
			不検出			

波板浄水場系 石巻市波板 給水栓水

項目番号	項目名 採水年月日	H30.04.09 糞/糞	H30.05.07 晴/晴	H30.06.04 晴/晴	H30.07.09 糞/晴	H30.08.06 雨/雨	H30.09.03 雨/糞	H30.10.09 晴/晴	H30.11.05 晴/糞	H30.12.03 晴/晴	H31.01.15 晴/糞	H31.02.04 晴/晴	H31.03.04 晴/糞	最高	最低	平均
	天候(前日/当日)	不検出	不検出	不検出	不検出	不検出	不検出	不検出	不検出	不検出	不検出	不検出	不検出	0	0	0
	気温 (°C)	10.9	12.6	20.7	21.7	19.6	23.0	21.2	12.2	12.4	5.9	8.5	6.4	23.0	5.9	14.6
	水温 (°C)	10.7	15.6	17.7	21.2	24.3	22.6	21.6	12.7	12.7	6.9	6.5	7.8	24.3	6.5	15.0
	残留塩素 (mg/L)	0.93	0.88	0.71	0.63	0.86	0.70	0.88	0.82	0.89	0.80	0.82	0.80	0.93	0.63	0.81
<基準項目(51項目)>																
基 1	一般細菌 (個/mL)	0	0	0	0	0	0	0	0	0	0	0	0	0	0	0
基 2	大腸菌 (個/100mL)	不検出	不検出	不検出	不検出	不検出	不検出	不検出	不検出	不検出	不検出	不検出	不検出	0	0	0
基 3	トリブリン及びその化合物 (mg/L)	不検出	<0.0003	不検出	不検出	<0.0003	不検出	不検出	不検出	不検出	不検出	不検出	不検出	<0.0003	不検出	<0.0003
基 4	水銀及びその化合物 (mg/L)	不検出	不検出	不検出	不検出	<0.0005	不検出	不検出	不検出	不検出	不検出	不検出	不検出	<0.0005	不検出	<0.0005
基 5	砒及びその化合物 (mg/L)	不検出	不検出	不検出	不検出	<0.001	不検出	不検出	不検出	不検出	不検出	不検出	不検出	<0.001	不検出	<0.001
基 6	鉛及びその化合物 (mg/L)	不検出	不検出	不検出	不検出	<0.001	不検出	不検出	不検出	不検出	不検出	不検出	不検出	<0.001	不検出	<0.001
基 7	ヒ素及びその化合物 (mg/L)	不検出	不検出	不検出	不検出	<0.005	不検出	不検出	不検出	不検出	不検出	不検出	不検出	<0.005	不検出	<0.005
基 8	六価クロム化合物 (mg/L)	不検出	不検出	不検出	不検出	<0.004	不検出	不検出	不検出	不検出	不検出	不検出	不検出	<0.004	不検出	<0.004
基 9	亜硝酸態窒素 (mg/L)	不検出	不検出	不検出	不検出	<0.001	不検出	不検出	不検出	不検出	不検出	不検出	不検出	<0.001	不検出	<0.001
基 10	シアニド化合物及び塩化シアニド (mg/L)	不検出	不検出	不検出	不検出	0.4	0.4	0.4	<0.001	<0.001	<0.001	<0.001	<0.001	0.4	0.4	0.4
基 11	硝酸態窒素及び亜硝酸態窒素 (mg/L)	不検出	不検出	不検出	不検出	<0.08	<0.08	<0.08	<0.08	<0.08	<0.08	<0.08	<0.08	<0.08	<0.08	<0.08
基 12	フッ素及びその化合物 (mg/L)	不検出	不検出	不検出	不検出	<0.05	<0.05	<0.05	<0.05	<0.05	<0.05	<0.05	<0.05	<0.05	<0.05	<0.05
基 13	有機炭素及びその化合物 (mg/L)	不検出	不検出	不検出	不検出	<0.0002	<0.0002	<0.0002	<0.0002	<0.0002	<0.0002	<0.0002	<0.0002	<0.0002	<0.0002	<0.0002
基 14	四塩化炭素 (mg/L)	不検出	不検出	不検出	不検出	<0.005	<0.005	<0.005	<0.005	<0.005	<0.005	<0.005	<0.005	<0.005	<0.005	<0.005
基 15	1,4-ジクロロベンゼン (mg/L)	不検出	不検出	不検出	不検出	<0.0002	<0.0002	<0.0002	<0.0002	<0.0002	<0.0002	<0.0002	<0.0002	<0.0002	<0.0002	<0.0002
基 16	1,2-ジクロロベンゼン及び1,2-ジクロロエタン (mg/L)	不検出	不検出	不検出	不検出	<0.001	<0.001	<0.001	<0.001	<0.001	<0.001	<0.001	<0.001	<0.001	<0.001	<0.001
基 17	ジクロロメタン (mg/L)	不検出	不検出	不検出	不検出	<0.001	<0.001	<0.001	<0.001	<0.001	<0.001	<0.001	<0.001	<0.001	<0.001	<0.001
基 18	トリクロロメタン (mg/L)	不検出	不検出	不検出	不検出	<0.0005	<0.0005	<0.0005	<0.0005	<0.0005	<0.0005	<0.0005	<0.0005	<0.0005	<0.0005	<0.0005
基 19	トリクロロエタン (mg/L)	不検出	不検出	不検出	不検出	<0.0005	<0.0005	<0.0005	<0.0005	<0.0005	<0.0005	<0.0005	<0.0005	<0.0005	<0.0005	<0.0005
基 20	ベンゼン (mg/L)	不検出	不検出	不検出	不検出	<0.001	<0.001	<0.001	<0.001	<0.001	<0.001	<0.001	<0.001	<0.001	<0.001	<0.001
基 21	塩素酸 (mg/L)	不検出	<0.05	不検出	不検出	0.08	0.08	0.08	0.11	0.11	<0.05	<0.05	<0.05	<0.05	<0.05	<0.05
基 22	硝酸酸 (mg/L)	不検出	<0.002	不検出	不検出	<0.002	<0.002	<0.002	<0.002	<0.002	<0.002	<0.002	<0.002	<0.002	<0.002	<0.002
基 23	安息香酸 (mg/L)	不検出	0.005	不検出	不検出	0.004	0.004	0.004	0.003	0.003	0.003	0.003	0.003	0.003	0.003	0.003
基 24	ジクロロ酢酸 (mg/L)	不検出	0.002	不検出	不検出	<0.002	<0.002	<0.002	<0.002	<0.002	<0.002	<0.002	<0.002	<0.002	<0.002	<0.002
基 25	ジクロロメタン (mg/L)	不検出	0.006	不検出	不検出	0.008	0.008	0.008	0.005	0.005	0.005	0.005	0.005	0.005	0.005	0.005
基 26	臭素酸 (mg/L)	不検出	<0.001	不検出	不検出	<0.001	<0.001	<0.001	<0.001	<0.001	<0.001	<0.001	<0.001	<0.001	<0.001	<0.001
基 27	総トリクロロメタン (mg/L)	不検出	0.017	不検出	不検出	0.019	0.019	0.019	0.013	0.013	0.007	0.007	0.019	0.007	0.014	0.014
基 28	トリクロロ酢酸 (mg/L)	不検出	0.003	不検出	不検出	<0.002	<0.002	<0.002	<0.002	<0.002	<0.002	<0.002	0.003	<0.002	<0.002	<0.002
基 29	トリクロロメタン (mg/L)	不検出	0.006	不検出	不検出	0.006	0.006	0.006	0.005	0.005	0.002	0.002	0.006	0.002	0.002	0.002
基 30	トリクロロエタン (mg/L)	不検出	<0.001	不検出	不検出	0.001	0.001	0.001	<0.001	<0.001	<0.001	<0.001	0.001	<0.001	<0.001	<0.001
基 31	トリクロロエタン (mg/L)	不検出	<0.008	不検出	不検出	<0.008	<0.008	<0.008	<0.008	<0.008	<0.008	<0.008	<0.008	<0.008	<0.008	<0.008
基 32	亜鉛及びその化合物 (mg/L)	不検出	不検出	不検出	不検出	<0.005	<0.005	<0.005	<0.005	<0.005	<0.005	<0.005	<0.005	<0.005	<0.005	<0.005
基 33	アルミニウム及びその化合物 (mg/L)	不検出	不検出	不検出	不検出	<0.02	<0.02	<0.02	<0.02	<0.02	<0.02	<0.02	<0.02	<0.02	<0.02	<0.02
基 34	鉄及びその化合物 (mg/L)	不検出	不検出	不検出	不検出	<0.02	<0.02	<0.02	<0.02	<0.02	<0.02	<0.02	<0.02	<0.02	<0.02	<0.02
基 35	銅及びその化合物 (mg/L)	不検出	不検出	不検出	不検出	<0.01	<0.01	<0.01	<0.01	<0.01	<0.01	<0.01	<0.01	<0.01	<0.01	<0.01
基 36	ナトリウム及びその化合物 (mg/L)	不検出	不検出	不検出	不検出	7.8	7.8	7.8	7.8	7.8	7.8	7.8	7.8	7.8	7.8	7.8
基 37	カルシウム及びその化合物 (mg/L)	不検出	不検出	不検出	不検出	<0.005	<0.005	<0.005	<0.005	<0.005	<0.005	<0.005	<0.005	<0.005	<0.005	<0.005
基 38	塩化物イオン (mg/L)	9.2	9.3	9.3	9.4	9.4	9.6	9.5	9.4	9.7	9.5	9.4	9.9	9.2	9.5	9.5
基 39	カルシウム、マグネシウム等(硬度) (mg/L)	不検出	不検出	不検出	不検出	39	39	39	39	39	39	39	39	39	39	39
基 40	亜硫酸塩 (mg/L)	不検出	不検出	不検出	不検出	7.4	7.4	7.4	7.4	7.4	7.4	7.4	7.4	7.4	7.4	7.4
基 41	陰イオン界面活性剤 (mg/L)	不検出	不検出	不検出	不検出	<0.02	<0.02	<0.02	<0.02	<0.02	<0.02	<0.02	<0.02	<0.02	<0.02	<0.02
基 42	ジエチルエーテル (mg/L)	不検出	不検出	不検出	不検出	<0.000001	<0.000001	<0.000001	<0.000001	<0.000001	<0.000001	<0.000001	<0.000001	<0.000001	<0.000001	<0.000001
基 43	2-メチルプロピルアルコール (mg/L)	不検出	不検出	不検出	不検出	<0.000001	<0.000001	<0.000001	<0.000001	<0.000001	<0.000001	<0.000001	<0.000001	<0.000001	<0.000001	<0.000001
基 44	非イオン界面活性剤 (mg/L)	不検出	不検出	不検出	不検出	<0.004	<0.004	<0.004	<0.004	<0.004	<0.004	<0.004	<0.004	<0.004	<0.004	<0.004
基 45	フェノール類 (mg/L)	不検出	不検出	不検出	不検出	<0.0005	<0.0005	<0.0005	<0.0005	<0.0005	<0.0005	<0.0005	<0.0005	<0.0005	<0.0005	<0.0005
基 46	有機物(全有機炭素(TOC)の量) (mg/L)	<0.3	<0.3	<0.3	<0.3	<0.3	0.4	0.3	<0.3	<0.3	<0.3	<0.3	<0.3	<0.3	<0.3	<0.3
基 47	pH値	7.7	7.8	7.9	7.8	7.9	7.9	7.8	7.8	7.8	7.8	7.7	7.8	7.9	7.7	7.8
基 48	味	なし	なし	なし	なし	なし	なし	なし	なし	なし	なし	なし	なし	なし	なし	なし
基 49	臭気	なし	なし	なし	なし	なし	なし	なし	なし	なし	なし	なし	なし	なし	なし	なし
基 50	色度 (度)	<0.5	<0.5	<0.5	<0.5	<0.5	<0.5	<0.5	<0.5	<0.5	<0.5	<0.5	<0.5	<0.5	<0.5	<0.5
基 51	濁度 (度)	<0.1	<0.1	<0.1	<0.1	<0.1	<0.1	<0.1	<0.1	<0.1	<0.1	<0.1	<0.1	<0.1	<0.1	<0.1
	嫌気性芽胞菌 (CFU/100mL)	不検出	不検出	不検出	不検出	不検出	不検出	不検出	不検出	不検出	不検出	不検出	不検出	不検出	不検出	不検出
	クリプトスポリジウム (個/20L)	不検出	不検出	不検出	不検出	不検出	不検出	不検出	不検出	不検出	不検出	不検出	不検出	不検出	不検出	不検出
	ジアルジーア (個/20L)	不検出	不検出	不検出	不検出	不検出	不検出	不検出	不検出	不検出	不検出	不検出	不検出	不検出	不検出	不検出
	大腸菌 (MPN/100mL)	不検出	不検出	不検出	不検出	不検出	不検出	不検出	不検出	不検出	不検出	不検出	不検出	不検出	不検出	不検出

6) 杜鹿地区  
大原浄水場ろ過機原水

項目番号	項目名	採水年月日	H30.04.09	H30.05.14	H30.06.18	H30.07.09	H30.08.20	H30.09.10	H30.10.15	H30.11.12	H30.12.10	H31.01.22	H31.02.18	H31.03.11	最高	最低	平均
	天候(前日/当日)	(C)	霧/曇	晴/雨	霧/曇	霧/曇	晴/曇	雨/雨	霧/曇	霧/曇	晴/晴	晴/晴	晴/曇	晴/曇			
	気温	(C)	11.0	17.7	19.0	23.8	25.0	18.0	17.3	14.3	5.7	5.6	6.5	7.7	25.0	5.6	14.3
	水温	(C)	8.5	12.3	13.7	16.3	17.3	17.2	14.1	12.3	7.8	5.3	5.4	7.4	17.3	5.3	11.5
	残留塩素	(mg/L)	-	-	-	-	-	-	-	-	-	-	-	-	-	-	-
＜基準項目(51項目)＞																	
基 1	一般細菌	(個/mL)								190					190		190
基 2	大腸菌	(mg/L)								<0.0003					<0.0003		<0.0003
基 3	トリブリン及びその化合物	(mg/L)								<0.00005					<0.00005		<0.00005
基 4	水銀及びその化合物	(mg/L)								<0.001					<0.001		<0.001
基 5	砒及びその化合物	(mg/L)								<0.001					<0.001		<0.001
基 6	鉛及びその化合物	(mg/L)								<0.001					<0.001		<0.001
基 7	ヒ素及びその化合物	(mg/L)								<0.001					<0.001		<0.001
基 8	六価クロム化合物	(mg/L)								<0.005					<0.005		<0.005
基 9	亜硝酸態窒素	(mg/L)								<0.004					<0.004		<0.004
基 10	シアノ化物イオン及び塩化シアノ	(mg/L)								<0.001					<0.001		<0.001
基 11	硝酸態窒素及び亜硝酸態窒素	(mg/L)								0.7					0.7		0.7
基 12	フッ素及びその化合物	(mg/L)								<0.08					<0.08		<0.08
基 13	硝酸及びその化合物	(mg/L)								<0.05					<0.05		<0.05
基 14	四塩化炭素	(mg/L)								<0.0002					<0.0002		<0.0002
基 15	1,4-ジクロロベンゼン	(mg/L)								<0.005					<0.005		<0.005
基 16	1,2-ジクロロエタン及び1,1,2-トリクロロエタン	(mg/L)								<0.0002					<0.0002		<0.0002
基 17	シクロヘキサン	(mg/L)								<0.001					<0.001		<0.001
基 18	トリクロロエタン	(mg/L)								<0.001					<0.001		<0.001
基 19	トリクロロエチレン	(mg/L)								<0.0005					<0.0005		<0.0005
基 20	ベンゼン	(mg/L)								<0.0005					<0.0005		<0.0005
基 21	塩素酸	(mg/L)								<0.001					<0.001		<0.001
基 22	酢酸	(mg/L)								<0.001					<0.001		<0.001
基 23	安息香酸	(mg/L)								<0.0005					<0.0005		<0.0005
基 24	シクロヘキサン	(mg/L)								<0.0005					<0.0005		<0.0005
基 25	ジメチルベンゼン	(mg/L)								<0.001					<0.001		<0.001
基 26	臭素酸	(mg/L)								<0.0005					<0.0005		<0.0005
基 27	総トリクロロエタン	(mg/L)								<0.001					<0.001		<0.001
基 28	トリクロロエチレン	(mg/L)								<0.0005					<0.0005		<0.0005
基 29	ジメチルベンゼン	(mg/L)								<0.0005					<0.0005		<0.0005
基 30	メチルベンゼン	(mg/L)								<0.001					<0.001		<0.001
基 31	トリクロロエタン	(mg/L)								<0.001					<0.001		<0.001
基 32	亜鉛及びその化合物	(mg/L)								<0.005					<0.005		<0.005
基 33	アルミニウム及びその化合物	(mg/L)								0.05					0.05		0.05
基 34	鉄及びその化合物	(mg/L)								0.18					0.18		0.18
基 35	銅及びその化合物	(mg/L)								<0.01					<0.01		<0.01
基 36	ナトリウム及びその化合物	(mg/L)								12					12		12
基 37	マグネシウム及びその化合物	(mg/L)								0.027					0.027		0.027
基 38	塩化物イオン	(mg/L)								14.9					14.9		14.9
基 39	カルシウム、マグネシウム等(硬度)	(mg/L)								50					50		50
基 40	蒸発残留物	(mg/L)								106					106		106
基 41	陰イオン界面活性剤	(mg/L)								<0.02					<0.02		<0.02
基 42	ジエチルベンゼン	(mg/L)								<0.000001					<0.000001		<0.000001
基 43	2-メチルペンタリン	(mg/L)								<0.000001					<0.000001		<0.000001
基 44	非イオン界面活性剤	(mg/L)								<0.000001					<0.000001		<0.000001
基 45	フェノール類	(mg/L)								<0.004					<0.004		<0.004
基 46	有機物(全有機炭素(TOC)の量)	(mg/L)								<0.0005					<0.0005		<0.0005
基 47	pH値									7.1					7.1		7.1
基 48	味									-					-		-
基 49	臭気	(度)								なし					なし		なし
基 50	色度	(度)								2.5					2.5		2.5
基 51	濁度	(度)								0.8					0.8		0.8
	嫌気性芽胞菌	(CFU/100mL)	0	1	0	3	0	1	0	1	1	0	1	16	0	0	2
	クリプトスポリジウム	(個/10L)								不検出					不検出		不検出
	ジアロジウム	(個/10L)								不検出					不検出		不検出
	大腸菌	(MPN/100mL)	2.0	8.6	31	48	68	140	53	60	13	1.0	1.0	59	1.0	1.0	40

大原浄水場 大原新水源 原水

項目番号	項目名	採水年月日	H30.04.09 糞/糞	H30.05.14 晴/雨	H30.06.18 糞/糞	H30.07.09 糞/糞	H30.08.20 晴/晴	H30.09.10 雨/雨	H30.10.10 糞/糞	H30.10.15 糞/糞	H30.11.12 糞/糞	H30.12.10 晴/晴	H31.01.22 晴/晴	H31.02.18 晴/糞	H31.03.11 晴/糞	最高	最低	平均
	天候 (前日/当日)		10.4	23.4	24.8	25.7	31.5	18.6	21.3	18.6	14.8	9.0	5.5	8.2	8.3			
	気温 (°C)		9.1	13.5	14.5	17.5	19.6	18.4	16.6	14.5	10.6	7.3	6.8	8.1		31.5	5.5	16.8
	残留塩素 (mg/L)															19.6	6.8	13.0
＜基準項目(51項目)＞																		
基 1	一般細菌 (個/mL)										17					17		17
基 2	大腸菌 (mg/L)										<0.0003					<0.0003		<0.0003
基 3	トリブリン及びその化合物 (mg/L)										<0.00005					<0.00005		<0.00005
基 4	水銀及びその化合物 (mg/L)										<0.001					<0.001		<0.001
基 5	砒及びその化合物 (mg/L)										<0.001					<0.001		<0.001
基 6	鉛及びその化合物 (mg/L)										<0.001					<0.001		<0.001
基 7	ヒ素及びその化合物 (mg/L)										<0.001					<0.001		<0.001
基 8	六価クロム化合物 (mg/L)										<0.005					<0.005		<0.005
基 9	亜硝酸態窒素 (mg/L)										<0.004					<0.004		<0.004
基 10	シアノ化物イオン及び塩化シアノ (mg/L)										<0.001					<0.001		<0.001
基 11	硝酸態窒素及び亜硝酸態窒素 (mg/L)										0.7					0.7		0.7
基 12	フッ素及びその化合物 (mg/L)										<0.08					<0.08		<0.08
基 13	鉛素及びその化合物 (mg/L)										<0.05					<0.05		<0.05
基 14	四塩化炭素 (mg/L)										<0.005					<0.005		<0.005
基 15	1,2-ジクロロエタン及びその化合物 (mg/L)										<0.0002					<0.0002		<0.0002
基 16	1,1,2,2-テトラクロロエタン及びその化合物 (mg/L)										<0.0002					<0.0002		<0.0002
基 17	シアン化水素 (mg/L)										<0.001					<0.001		<0.001
基 18	トリクロロエチレン (mg/L)										<0.001					<0.001		<0.001
基 19	トリクロロエチレン (mg/L)										<0.0005					<0.0005		<0.0005
基 20	ベンゼン (mg/L)										<0.0005					<0.0005		<0.0005
基 21	塩素酸 (mg/L)										<0.001					<0.001		<0.001
基 22	酢酸 (mg/L)										<0.001					<0.001		<0.001
基 23	安息香酸 (mg/L)										<0.0005					<0.0005		<0.0005
基 24	酢酸 (mg/L)										<0.0005					<0.0005		<0.0005
基 25	酢酸 (mg/L)										<0.0005					<0.0005		<0.0005
基 26	臭素酸 (mg/L)										<0.001					<0.001		<0.001
基 27	総トリクロロエチレン (mg/L)										<0.0005					<0.0005		<0.0005
基 28	トリクロロエチレン (mg/L)										<0.0005					<0.0005		<0.0005
基 29	トリクロロエチレン (mg/L)										<0.0005					<0.0005		<0.0005
基 30	トリクロロエチレン (mg/L)										<0.001					<0.001		<0.001
基 31	トリクロロエチレン (mg/L)										<0.001					<0.001		<0.001
基 32	亜鉛及びその化合物 (mg/L)										<0.005					<0.005		<0.005
基 33	アルミニウム及びその化合物 (mg/L)										<0.02					<0.02		<0.02
基 34	鉄及びその化合物 (mg/L)										<0.02					<0.02		<0.02
基 35	銅及びその化合物 (mg/L)										<0.01					<0.01		<0.01
基 36	ナトリウム及びその化合物 (mg/L)										14					14		14
基 37	マグネシウム及びその化合物 (mg/L)										<0.005					<0.005		<0.005
基 38	塩化物イオン (mg/L)										15.4					15.4		15.4
基 39	カルシウム、マグネシウム等 (硬度) (mg/L)										49					49		49
基 40	蒸発残留物 (mg/L)										96					96		96
基 41	陰イオン界面活性剤 (mg/L)										<0.02					<0.02		<0.02
基 42	界面活性剤 (mg/L)										<0.000001					<0.000001		<0.000001
基 43	2-メチルヒソキシメチル (mg/L)										<0.000001					<0.000001		<0.000001
基 44	非イオン界面活性剤 (mg/L)										<0.000001					<0.000001		<0.000001
基 45	フェノール類 (mg/L)										<0.004					<0.004		<0.004
基 46	有機物(全有機炭素(TOC)の量) (mg/L)										<0.0005					<0.0005		<0.0005
基 47	pH値										0.3					0.3		0.3
基 48	味										7.2					7.2		7.2
基 49	臭気										なし					なし		なし
基 50	色度 (度)										0.6					0.6		0.6
基 51	濁度 (度)										<0.1					<0.1		<0.1
	嫌気性芽胞菌 (CFU/100mL)	0	0	0	0	0	0	0	0	0	0	0	0	0	0	0	0	0
	クリプトスポリジウム (個/10L)										不検出					不検出		不検出
	ジアロジウム (個/10L)										不検出					不検出		不検出
	大腸菌 (MPN/100mL)	0	0	4.1	0	0	3.1	3.1	0	3.1	1.0	0	0	0	5.2	0	0	1.4

大原浄水場 浄水池 浄水

項目番号	項目名	採水年月日								H30.10.15 糞ノ糞	最高	最低	平均
	天候 (前日/当日)	(C)								20.7			20.7
	気温	(C)								19.6			19.6
	水温	(mg/L)								0.82			0.82
	残留塩素												
<基準項目(51項目)>													
基 1	一般細菌	(個/mL)											
基 2	大腸菌												
基 3	トリブリン及びその化合物	(mg/L)											
基 4	水銀及びその化合物	(mg/L)											
基 5	鉛及びその化合物	(mg/L)											
基 6	鉛及びその化合物	(mg/L)											
基 7	ヒ素及びその化合物	(mg/L)											
基 8	六価クロム化合物	(mg/L)											
基 9	亜硝酸態窒素	(mg/L)											
基 10	シアノ化物イオン及び塩化シアノ	(mg/L)											
基 11	硝酸態窒素及び亜硝酸態窒素	(mg/L)											
基 12	フッ素及びその化合物	(mg/L)											
基 13	砒素及びその化合物	(mg/L)											
基 14	四塩化炭素	(mg/L)											
基 15	1,4-ジニトロベンゼン	(mg/L)											
基 16	1,2,4-トリニトロベンゼン及び1,2,4-トリニトロベンゼン	(mg/L)											
基 17	ジクロロメタン	(mg/L)											
基 18	トリクロロエチレン	(mg/L)											
基 19	トリクロロエチレン	(mg/L)											
基 20	ベンゼン	(mg/L)											
基 21	塩素酸	(mg/L)											
基 22	硝酸酸	(mg/L)											
基 23	硝酸酸	(mg/L)											
基 24	ジクロロ酢酸	(mg/L)											
基 25	ジクロロ酢酸	(mg/L)											
基 26	臭素酸	(mg/L)											
基 27	総トリクロロ酢酸	(mg/L)											
基 28	トリクロロ酢酸	(mg/L)											
基 29	トリクロロ酢酸	(mg/L)											
基 30	トリクロロ酢酸	(mg/L)											
基 31	トリクロロ酢酸	(mg/L)											
基 32	亜鉛及びその化合物	(mg/L)											
基 33	カルシウム及びその化合物	(mg/L)											
基 34	鉄及びその化合物	(mg/L)											
基 35	銅及びその化合物	(mg/L)											
基 36	ナトリウム及びその化合物	(mg/L)											
基 37	マグネシウム及びその化合物	(mg/L)											
基 38	塩化物イオン	(mg/L)											
基 39	カルシウム、マグネシウム等 (硬度)	(mg/L)											
基 40	蒸発残留物	(mg/L)											
基 41	陰イオン界面活性剤	(mg/L)											
基 42	ジエチルベンゼン	(mg/L)											
基 43	2-メチルナフタレン	(mg/L)											
基 44	非イオン界面活性剤	(mg/L)											
基 45	フェノール類	(mg/L)											
基 46	有機物 (全有機炭素 (TOC) の量)	(mg/L)											
基 47	pH値												
基 48	味												
基 49	臭気	(度)											
基 50	色度	(度)											
基 51	濁度	(度)											
	嫌気性芽胞菌	(CFU/100mL)											
	クリプトスポリジウム	(個/20L)											
	ジアロジウム	(個/20L)								不検出			
	大腸菌	(MPN/100mL)								不検出			

大原浄水場系 石巻市給分浜 給水栓水

項目番号	項目名 採水年月日	H30.04.11 糞/糞	H30.05.16 硝/硝	H30.06.20 硝/糞	H30.07.11 硝/糞	H30.08.22 硝/硝	H30.09.19 硝/硝	H30.10.17 糞/糞	H30.11.14 硝/硝	H30.12.12 硝/硝	H31.01.23 硝/硝	H31.02.20 硝/糞	H31.03.13 硝/硝	最高	最低	平均
	天候 (前日/当日)															
	気温 (°C)	16.9	26.8	19.1	29.1	31.2	25.3	17.6	16.0	6.0	9.0	6.6	11.2	31.2	6.0	17.9
	水温 (°C)	11.9	16.7	19.2	22.7	25.5	22.7	18.5	16.8	10.8	7.2	7.1	9.3	25.5	7.1	15.7
	残留塩素 (mg/L)	0.83	0.67	0.77	0.67	0.73	0.69	0.80	0.76	0.76	0.77	0.77	0.84	0.84	0.67	0.76
<基準項目(51項目)>																
基 1	一般細菌 (個/mL)	不検出	不検出	不検出	不検出	不検出	不検出	不検出	不検出	不検出	不検出	不検出	不検出	0	0	0
基 2	大腸菌 (個/L)	不検出	不検出	不検出	不検出	不検出	不検出	不検出	不検出	不検出	不検出	不検出	不検出	0	0	0
基 3	トリブリン及びその化合物 (mg/L)						<0.0003							<0.0003		<0.0003
基 4	水銀及びその化合物 (mg/L)						<0.0005							<0.0005		<0.0005
基 5	鉛及びその化合物 (mg/L)						<0.001							<0.001		<0.001
基 6	鉛及びその化合物 (mg/L)						<0.001							<0.001		<0.001
基 7	ヒ素及びその化合物 (mg/L)						<0.005							<0.005		<0.005
基 8	六価クロム化合物 (mg/L)						<0.004							<0.004		<0.004
基 9	亜硝酸態窒素 (mg/L)						<0.001							<0.001		<0.001
基 10	シアノ化物イオン及び塩化シアノ (mg/L)		<0.001				<0.001			<0.001			<0.001	<0.001		<0.001
基 11	硝酸態窒素及び亜硝酸態窒素 (mg/L)						0.5							0.5		0.5
基 12	フッ素及びその化合物 (mg/L)						<0.08							<0.08		<0.08
基 13	砒素及びその化合物 (mg/L)						<0.05							<0.05		<0.05
基 14	四塩化炭素 (mg/L)						<0.0002							<0.0002		<0.0002
基 15	1,4-ジクロロベンゼン (mg/L)						<0.005							<0.005		<0.005
基 16	1,2-ジクロロエタン及び1,1,2,2-テトラクロロエタン (mg/L)						<0.0002							<0.0002		<0.0002
基 17	ジクロロメタン (mg/L)						<0.001							<0.001		<0.001
基 18	トリクロロメタン (mg/L)						<0.0005							<0.0005		<0.0005
基 19	トリクロロエタン (mg/L)						<0.0005							<0.0005		<0.0005
基 20	ベンゼン (mg/L)						<0.001							<0.001		<0.001
基 21	猛毒酸 (mg/L)		0.09				0.18			0.13			0.11	0.09		0.13
基 22	硝酸酢酸 (mg/L)		<0.002				<0.002			<0.002			<0.002	<0.002		<0.002
基 23	安息香酸 (mg/L)		0.022				0.027			0.009			0.008	0.008		0.016
基 24	ジクロロ酢酸 (mg/L)		0.010				0.009			0.006			0.006	0.010		0.008
基 25	ジクロロエタン (mg/L)		<0.001				<0.001			<0.001			<0.001	<0.001		<0.001
基 26	臭素酸 (mg/L)		0.034				0.043			0.018			0.019	0.043		0.028
基 27	総トリクロロメタン (mg/L)		0.009				0.011			0.006			0.007	0.015		0.010
基 28	トリクロロ酢酸 (mg/L)		<0.001				<0.001			<0.001			<0.001	<0.001		<0.001
基 29	トリクロロエタン (mg/L)		<0.001				<0.001			<0.001			<0.001	<0.001		<0.001
基 30	トリクロロエタン (mg/L)		<0.008				<0.008			<0.008			<0.008	<0.008		<0.008
基 31	トリクロロエタン (mg/L)		<0.008				<0.005			<0.005			<0.005	<0.005		<0.005
基 32	亜鉛及びその化合物 (mg/L)						<0.02			<0.02			<0.02	<0.02		<0.02
基 33	カルシウム及びその化合物 (mg/L)						<0.02			<0.02			<0.02	<0.02		<0.02
基 34	鉄及びその化合物 (mg/L)						<0.01			<0.01			<0.01	<0.01		<0.01
基 35	銅及びその化合物 (mg/L)						13			13			13	13		13
基 36	ナトリウム及びその化合物 (mg/L)						<0.005			<0.005			<0.005	<0.005		<0.005
基 37	マグネシウム及びその化合物 (mg/L)						<0.005			<0.005			<0.005	<0.005		<0.005
基 38	塩化物イオン (mg/L)	14.2	16.4	16.5	16.6	16.7	16.8	15.4	15.2	15.4	16.3	17.8	16.4	17.8	14.2	16.1
基 39	カルシウム、マグネシウム等 (硬度) (mg/L)		82			44	106			98			96	106	44	96
基 40	蒸発残留物 (mg/L)						<0.02			<0.02			<0.02	<0.02		<0.02
基 41	陰イオン界面活性剤 (mg/L)						<0.000001			<0.000001			<0.000001	<0.000001		<0.000001
基 42	ジエチルエーテル (mg/L)						<0.000001			<0.000001			<0.000001	<0.000001		<0.000001
基 43	2-メチルヘキサンオール (mg/L)						<0.004			<0.004			<0.004	<0.004		<0.004
基 44	非イオン界面活性剤 (mg/L)						<0.0005			<0.0005			<0.0005	<0.0005		<0.0005
基 45	フェノール類 (mg/L)						0.9			0.6			0.5	0.9		0.6
基 46	有機物(全有機炭素(TOC)の量) (mg/L)	0.4	0.7	0.7	0.7	0.7	0.9	0.5	0.6	0.5	0.6	0.6	0.5	0.9	0.4	0.6
基 47	pH値	7.4	7.5	7.6	7.5	7.7	7.6	7.6	7.6	7.5	7.4	7.3	7.4	7.7	7.3	7.5
基 48	味	なし	なし	なし	なし	なし	なし	なし	なし	なし	なし	なし	なし	なし	なし	なし
基 49	臭気	なし	なし	なし	なし	なし	なし	なし	なし	なし	なし	なし	なし	なし	なし	なし
基 50	色度 (度)	<0.5	<0.5	<0.5	<0.5	<0.5	<0.5	<0.5	<0.5	<0.5	<0.5	<0.5	<0.5	<0.5	<0.5	<0.5
基 51	濁度 (度)	<0.1	<0.1	<0.1	<0.1	<0.1	<0.1	<0.1	<0.1	<0.1	<0.1	<0.1	<0.1	<0.1	<0.1	<0.1
	嫌気性芽胞菌 (CFU/100mL)															
	クリプトスポリジウム (個/20L)															
	ジアルジア (個/20L)															
	大腸菌 (MPN/100mL)															

寄磯浄水場 取水堰堤 原水

項目番号	項目名	採水年月日	H30.04.09 糞/糞	H30.05.14 晴/雨	H30.06.18 糞/糞	H30.07.09 糞/糞	H30.08.20 晴/晴	H30.09.10 雨/雨	H30.10.15 糞/糞	H30.11.12 糞/糞	H30.12.10 晴/晴	H31.01.22 晴/晴	H31.02.18 晴/糞	H31.03.11 晴/糞	最高	最低	平均
	天候 (前日/当日)	(C)	9.1	19.1	18.7	22.4	25.3	18.3	17.0	13.8	3.8	4.3	7.9	7.6			
	気温	(C)	8.4	12.8	13.1	15.5	16.8	16.5	14.0	12.2	6.1	4.2	5.0	7.5			13.9
	残留塩素	(mg/L)															11.0
＜基準項目(51項目)＞																	
基 1	一般細菌	(個/mL)								110					110		110
基 2	大腸菌	(mg/L)								<0.0003					<0.0003		<0.0003
基 3	トリブリン及びその化合物	(mg/L)								<0.00005					<0.00005		<0.00005
基 4	水銀及びその化合物	(mg/L)								<0.001					<0.001		<0.001
基 5	砒及びその化合物	(mg/L)								<0.001					<0.001		<0.001
基 6	鉛及びその化合物	(mg/L)								<0.001					<0.001		<0.001
基 7	ヒ素及びその化合物	(mg/L)								<0.001					<0.001		<0.001
基 8	六価クロム化合物	(mg/L)								<0.005					<0.005		<0.005
基 9	亜硝酸態窒素	(mg/L)								<0.004					<0.004		<0.004
基 10	シアニド化合物及び塩化シアニド	(mg/L)								<0.001					<0.001		<0.001
基 11	硝酸態窒素及び亜硝酸態窒素	(mg/L)								0.4					0.4		0.4
基 12	フッ素及びその化合物	(mg/L)								<0.08					<0.08		<0.08
基 13	鉛素及びその化合物	(mg/L)								<0.05					<0.05		<0.05
基 14	四塩化炭素	(mg/L)								<0.002					<0.002		<0.002
基 15	1,4-ジオキサン	(mg/L)								<0.005					<0.005		<0.005
基 16	1,2,3,4-ジオキサン及び1,2,3,4-ジオキサン	(mg/L)								<0.0002					<0.0002		<0.0002
基 17	シアンゲン	(mg/L)								<0.001					<0.001		<0.001
基 18	トリブリン	(mg/L)								<0.001					<0.001		<0.001
基 19	トリブリン	(mg/L)								<0.0005					<0.0005		<0.0005
基 20	ベンゼン	(mg/L)								<0.0005					<0.0005		<0.0005
基 21	塩素酸	(mg/L)								<0.001					<0.001		<0.001
基 22	硝酸酸	(mg/L)								<0.001					<0.001		<0.001
基 23	安息香酸	(mg/L)								<0.0005					<0.0005		<0.0005
基 24	シアン酸	(mg/L)								<0.001					<0.001		<0.001
基 25	シアネン	(mg/L)								<0.001					<0.001		<0.001
基 26	臭素酸	(mg/L)								<0.001					<0.001		<0.001
基 27	総トリブリン	(mg/L)								<0.0005					<0.0005		<0.0005
基 28	トリブリン	(mg/L)								<0.0005					<0.0005		<0.0005
基 29	トリブリン	(mg/L)								<0.001					<0.001		<0.001
基 30	トリブリン	(mg/L)								<0.001					<0.001		<0.001
基 31	トリブリン	(mg/L)								<0.001					<0.001		<0.001
基 32	亜鉛及びその化合物	(mg/L)								<0.005					<0.005		<0.005
基 33	アルミニウム及びその化合物	(mg/L)								<0.02					<0.02		<0.02
基 34	鉄及びその化合物	(mg/L)								<0.02					<0.02		<0.02
基 35	銅及びその化合物	(mg/L)								<0.01					<0.01		<0.01
基 36	ナトリウム及びその化合物	(mg/L)								19					19		19
基 37	マグネシウム及びその化合物	(mg/L)								<0.005					<0.005		<0.005
基 38	塩化物イオン	(mg/L)								28.8					28.8		28.8
基 39	カルシウム、マグネシウム等(硬度)	(mg/L)								61					61		61
基 40	蒸発残留物	(mg/L)								128					128		128
基 41	陰イオン界面活性剤	(mg/L)								<0.02					<0.02		<0.02
基 42	シアンゲン	(mg/L)								<0.000001					<0.000001		<0.000001
基 43	2-メルカプトエタノール	(mg/L)								<0.000001					<0.000001		<0.000001
基 44	非イオン界面活性剤	(mg/L)								<0.000001					<0.000001		<0.000001
基 45	フェノール類	(mg/L)								<0.004					<0.004		<0.004
基 46	有機物(全有機炭素(TOC)の量)	(mg/L)								<0.0005					<0.0005		<0.0005
基 47	pH値									7.7					7.7		7.7
基 48	味																
基 49	臭気	(度)															
基 50	色度	(度)															2.1
基 51	濁度	(度)															0.7
	嫌気性芽胞菌	(CFU/100mL)	1	0	2	3	0	1	0	0	0	0	0	6	6	0	1
	クリプトスポリジウム	(個/L)															
	ジアルジア	(個/L)															
	大腸菌	(MPN/100mL)	2.0	29	31	240	100	90	25	15	26	8.5	9.8	150	240	2.0	60



寄磯浄水場 浄水池 浄水

項目番号	項目名	採水年月日	H30.06.18	最高	最低	平均
	天候 (前日/当日)		曇ノ曇			
	気温 (°C)		18.7			18.7
	水温 (°C)		13.3			13.3
	残留塩素 (mg/L)		1.10			1.10
<基準項目(51項目)>						
基 1	一般細菌 (個/mL)					
基 2	大腸菌 (個/L)					
基 3	トリハロメタン及びその化合物 (mg/L)					
基 4	水銀及びその化合物 (mg/L)					
基 5	鉛及びその化合物 (mg/L)					
基 6	鉛及びその化合物 (mg/L)					
基 7	ヒ素及びその化合物 (mg/L)					
基 8	六価クロム化合物 (mg/L)					
基 9	亜硝酸態窒素 (mg/L)					
基 10	シアニド化合物及び塩化シアノ (mg/L)					
基 11	硝酸態窒素及び亜硝酸態窒素 (mg/L)					
基 12	フッ素及びその化合物 (mg/L)					
基 13	砒素及びその化合物 (mg/L)					
基 14	四塩化炭素 (mg/L)					
基 15	1,4-ジニトロベンゼン (mg/L)					
基 16	1,2-ジクロロエタン及び1,1,2-トリクロロエタン (mg/L)					
基 17	ジクロロメタン (mg/L)					
基 18	トリクロロエタン (mg/L)					
基 19	トリクロロエタン (mg/L)					
基 20	ベンゼン (mg/L)					
基 21	塩素酸 (mg/L)					
基 22	酢酸 (mg/L)					
基 23	安息香酸 (mg/L)					
基 24	ジクロロ酢酸 (mg/L)					
基 25	ジクロロ酢酸 (mg/L)					
基 26	臭素酸 (mg/L)					
基 27	総トリクロロメタン (mg/L)					
基 28	トリクロロ酢酸 (mg/L)					
基 29	トリクロロメタン (mg/L)					
基 30	トリクロロメタン (mg/L)					
基 31	トリクロロメタン (mg/L)					
基 32	亜鉛及びその化合物 (mg/L)					
基 33	アルミニウム及びその化合物 (mg/L)					
基 34	鉄及びその化合物 (mg/L)					
基 35	銅及びその化合物 (mg/L)					
基 36	ナトリウム及びその化合物 (mg/L)					
基 37	マグネシウム及びその化合物 (mg/L)					
基 38	塩化物イオン (mg/L)					
基 39	カルシウム、マグネシウム等 (硬度) (mg/L)					
基 40	殺菌剤残留物 (mg/L)					
基 41	陰イオン界面活性剤 (mg/L)					
基 42	ジエチルエーテル (mg/L)					
基 43	2-メチル-2-ブチルアルコール (mg/L)					
基 44	非イオン界面活性剤 (mg/L)					
基 45	フェノール類 (mg/L)					
基 46	有機物(全有機炭素(TOC)の量) (mg/L)					
基 47	pH値					
基 48	味					
基 49	臭気 (度)					
基 50	色度 (度)					
基 51	濁度 (度)					
	嫌気性芽胞菌 (CFU/100mL)					
	クリプトスポリジウム (個/20L)					
	ジアロリア (個/20L)					
	大腸菌 (MPN/100mL)					
			不検出			
			不検出			

寄磯浄水場系 石巻市寄磯浜 給水栓水

項目 番号	項目名 天候(前日/当日)	H30.04.11 糞/糞	H30.05.16 晴/晴	H30.06.20 晴/曇	H30.07.11 晴/曇	H30.08.22 晴/晴	H30.09.19 晴/晴	H30.10.17 曇/曇	H30.11.14 晴/晴	H30.12.12 晴/雨	H31.01.23 晴/晴	H31.02.20 晴/曇	H31.03.13 晴/晴	最高	最低	平均
	残留塩素	0.93	0.86	1.04	1.00	0.87	0.97	1.04	0.99	1.04	1.10	0.96	0.70	1.10	0.70	0.96
<基準項目(51項目)>																
基 1	一般細菌	0	0	0	0	0	0	0	0	0	0	0	0	0	0	0
基 2	大腸菌	不検出	不検出	不検出	不検出	不検出	不検出	不検出	不検出	不検出	不検出	不検出	不検出	0	0	0
基 3	トリブリン及びその化合物	不検出	不検出	不検出	不検出	不検出	不検出	不検出	不検出	不検出	不検出	不検出	不検出	< 0.0003	< 0.08	< 0.0003
基 4	水銀及びその化合物	(mg/L)	(mg/L)	(mg/L)	(mg/L)	(mg/L)	(mg/L)	(mg/L)	(mg/L)	(mg/L)	(mg/L)	(mg/L)	(mg/L)	< 0.00005	< 0.0005	< 0.00005
基 5	砒及びその化合物	(mg/L)	(mg/L)	(mg/L)	(mg/L)	(mg/L)	(mg/L)	(mg/L)	(mg/L)	(mg/L)	(mg/L)	(mg/L)	(mg/L)	< 0.001	< 0.01	< 0.001
基 6	鉛及びその化合物	(mg/L)	(mg/L)	(mg/L)	(mg/L)	(mg/L)	(mg/L)	(mg/L)	(mg/L)	(mg/L)	(mg/L)	(mg/L)	(mg/L)	< 0.001	< 0.01	< 0.001
基 7	ヒ素及びその化合物	(mg/L)	(mg/L)	(mg/L)	(mg/L)	(mg/L)	(mg/L)	(mg/L)	(mg/L)	(mg/L)	(mg/L)	(mg/L)	(mg/L)	< 0.001	< 0.01	< 0.001
基 8	六価クロム化合物	(mg/L)	(mg/L)	(mg/L)	(mg/L)	(mg/L)	(mg/L)	(mg/L)	(mg/L)	(mg/L)	(mg/L)	(mg/L)	(mg/L)	< 0.005	< 0.005	< 0.005
基 9	亜硝酸態窒素	(mg/L)	(mg/L)	(mg/L)	(mg/L)	(mg/L)	(mg/L)	(mg/L)	(mg/L)	(mg/L)	(mg/L)	(mg/L)	(mg/L)	< 0.004	< 0.004	< 0.004
基 10	シアニド化合物及び塩化シアニド	(mg/L)	< 0.001	(mg/L)	(mg/L)	(mg/L)	(mg/L)	(mg/L)	(mg/L)	< 0.001	< 0.001	< 0.001	< 0.001	< 0.001	< 0.001	< 0.001
基 11	硝酸態窒素及び亜硝酸態窒素	(mg/L)	(mg/L)	(mg/L)	(mg/L)	(mg/L)	(mg/L)	(mg/L)	(mg/L)	(mg/L)	(mg/L)	(mg/L)	(mg/L)	< 0.08	< 0.08	< 0.08
基 12	フッ素及びその化合物	(mg/L)	(mg/L)	(mg/L)	(mg/L)	(mg/L)	(mg/L)	(mg/L)	(mg/L)	(mg/L)	(mg/L)	(mg/L)	(mg/L)	< 0.05	< 0.05	< 0.05
基 13	鉛及びその化合物	(mg/L)	(mg/L)	(mg/L)	(mg/L)	(mg/L)	(mg/L)	(mg/L)	(mg/L)	(mg/L)	(mg/L)	(mg/L)	(mg/L)	< 0.0002	< 0.0002	< 0.0002
基 14	四塩化鉛	(mg/L)	(mg/L)	(mg/L)	(mg/L)	(mg/L)	(mg/L)	(mg/L)	(mg/L)	(mg/L)	(mg/L)	(mg/L)	(mg/L)	< 0.005	< 0.005	< 0.005
基 15	1,4-ジニトロベンゼン	(mg/L)	(mg/L)	(mg/L)	(mg/L)	(mg/L)	(mg/L)	(mg/L)	(mg/L)	(mg/L)	(mg/L)	(mg/L)	(mg/L)	< 0.0002	< 0.0002	< 0.0002
基 16	2,4,6-トリニトロベンゼン	(mg/L)	(mg/L)	(mg/L)	(mg/L)	(mg/L)	(mg/L)	(mg/L)	(mg/L)	(mg/L)	(mg/L)	(mg/L)	(mg/L)	< 0.0002	< 0.0002	< 0.0002
基 17	ジクロロベンゼン	(mg/L)	(mg/L)	(mg/L)	(mg/L)	(mg/L)	(mg/L)	(mg/L)	(mg/L)	(mg/L)	(mg/L)	(mg/L)	(mg/L)	< 0.001	< 0.001	< 0.001
基 18	トリクロロベンゼン	(mg/L)	(mg/L)	(mg/L)	(mg/L)	(mg/L)	(mg/L)	(mg/L)	(mg/L)	(mg/L)	(mg/L)	(mg/L)	(mg/L)	< 0.0005	< 0.0005	< 0.0005
基 19	トリクロロエチレン	(mg/L)	(mg/L)	(mg/L)	(mg/L)	(mg/L)	(mg/L)	(mg/L)	(mg/L)	(mg/L)	(mg/L)	(mg/L)	(mg/L)	< 0.0005	< 0.0005	< 0.0005
基 20	ベンゼン	(mg/L)	(mg/L)	(mg/L)	(mg/L)	(mg/L)	(mg/L)	(mg/L)	(mg/L)	(mg/L)	(mg/L)	(mg/L)	(mg/L)	< 0.001	< 0.001	< 0.001
基 21	猛毒酸	(mg/L)	< 0.05	(mg/L)	(mg/L)	(mg/L)	(mg/L)	(mg/L)	(mg/L)	0.10	< 0.05	< 0.05	< 0.05	< 0.05	< 0.05	< 0.05
基 22	硝酸酢酸	(mg/L)	< 0.002	(mg/L)	(mg/L)	(mg/L)	(mg/L)	(mg/L)	(mg/L)	< 0.002	< 0.002	< 0.002	< 0.002	< 0.002	< 0.002	< 0.002
基 23	安息香酸	(mg/L)	0.007	(mg/L)	(mg/L)	(mg/L)	(mg/L)	(mg/L)	(mg/L)	0.002	0.002	0.002	0.002	0.008	0.001	0.004
基 24	ジクロロ酢酸	(mg/L)	0.003	(mg/L)	(mg/L)	(mg/L)	(mg/L)	(mg/L)	(mg/L)	< 0.002	< 0.002	< 0.002	< 0.002	< 0.002	< 0.002	< 0.002
基 25	ジクロロエチレン	(mg/L)	0.022	(mg/L)	(mg/L)	(mg/L)	(mg/L)	(mg/L)	(mg/L)	0.017	0.017	0.017	0.017	0.022	0.017	0.019
基 26	臭素酸	(mg/L)	< 0.001	(mg/L)	(mg/L)	(mg/L)	(mg/L)	(mg/L)	(mg/L)	< 0.001	< 0.001	< 0.001	< 0.001	< 0.001	< 0.001	< 0.001
基 27	トリクロロエチレン	(mg/L)	0.048	(mg/L)	(mg/L)	(mg/L)	(mg/L)	(mg/L)	(mg/L)	0.034	0.034	0.034	0.034	0.048	0.034	0.041
基 28	トリクロロ酢酸	(mg/L)	0.014	(mg/L)	(mg/L)	(mg/L)	(mg/L)	(mg/L)	(mg/L)	0.008	0.008	0.008	0.008	0.014	0.006	0.010
基 29	トリクロロエチレン	(mg/L)	0.014	(mg/L)	(mg/L)	(mg/L)	(mg/L)	(mg/L)	(mg/L)	0.007	0.007	0.007	0.007	0.010	0.005	0.007
基 30	トリクロロエチレン	(mg/L)	< 0.008	(mg/L)	(mg/L)	(mg/L)	(mg/L)	(mg/L)	(mg/L)	< 0.008	< 0.008	< 0.008	< 0.008	< 0.008	< 0.008	< 0.008
基 31	トリクロロエチレン	(mg/L)	< 0.008	(mg/L)	(mg/L)	(mg/L)	(mg/L)	(mg/L)	(mg/L)	< 0.008	< 0.008	< 0.008	< 0.008	< 0.008	< 0.008	< 0.008
基 32	亜鉛及びその化合物	(mg/L)	(mg/L)	(mg/L)	(mg/L)	(mg/L)	(mg/L)	(mg/L)	(mg/L)	(mg/L)	(mg/L)	(mg/L)	(mg/L)	< 0.005	< 0.005	< 0.005
基 33	アルミニウム及びその化合物	(mg/L)	(mg/L)	(mg/L)	(mg/L)	(mg/L)	(mg/L)	(mg/L)	(mg/L)	(mg/L)	(mg/L)	(mg/L)	(mg/L)	< 0.02	< 0.02	< 0.02
基 34	鉄及びその化合物	(mg/L)	(mg/L)	(mg/L)	(mg/L)	(mg/L)	(mg/L)	(mg/L)	(mg/L)	(mg/L)	(mg/L)	(mg/L)	(mg/L)	< 0.02	< 0.02	< 0.02
基 35	銅及びその化合物	(mg/L)	(mg/L)	(mg/L)	(mg/L)	(mg/L)	(mg/L)	(mg/L)	(mg/L)	(mg/L)	(mg/L)	(mg/L)	(mg/L)	< 0.01	< 0.01	< 0.01
基 36	ナトリウム及びその化合物	(mg/L)	(mg/L)	(mg/L)	(mg/L)	(mg/L)	(mg/L)	(mg/L)	(mg/L)	(mg/L)	(mg/L)	(mg/L)	(mg/L)	17	17	17
基 37	カルシウム及びその化合物	(mg/L)	(mg/L)	(mg/L)	(mg/L)	(mg/L)	(mg/L)	(mg/L)	(mg/L)	(mg/L)	(mg/L)	(mg/L)	(mg/L)	< 0.005	< 0.005	< 0.005
基 38	塩化物イオン	(mg/L)	28.2	27.1	27.8	27.0	27.4	28.0	28.1	29.2	28.9	31.9	30.1	31.9	27.0	28.4
基 39	カルシウム、マグネシウム等(硬度)	(mg/L)	55	55	55	55	49	49	49	64	64	64	49	64	49	54
基 40	蒸発残留物	(mg/L)	122	122	122	120	120	120	120	129	129	129	136	136	120	127
基 41	陰イオン界面活性剤	(mg/L)	(mg/L)	(mg/L)	(mg/L)	(mg/L)	(mg/L)	(mg/L)	(mg/L)	(mg/L)	(mg/L)	(mg/L)	(mg/L)	< 0.02	< 0.02	< 0.02
基 42	ジエチルエーテル	(mg/L)	(mg/L)	(mg/L)	(mg/L)	(mg/L)	(mg/L)	(mg/L)	(mg/L)	(mg/L)	(mg/L)	(mg/L)	(mg/L)	< 0.000001	< 0.000001	< 0.000001
基 43	2-メチルプロピルアルコール	(mg/L)	(mg/L)	(mg/L)	(mg/L)	(mg/L)	(mg/L)	(mg/L)	(mg/L)	(mg/L)	(mg/L)	(mg/L)	(mg/L)	< 0.000001	< 0.000001	< 0.000001
基 44	非イオン界面活性剤	(mg/L)	(mg/L)	(mg/L)	(mg/L)	(mg/L)	(mg/L)	(mg/L)	(mg/L)	(mg/L)	(mg/L)	(mg/L)	(mg/L)	< 0.004	< 0.004	< 0.004
基 45	フェノール類	(mg/L)	(mg/L)	(mg/L)	(mg/L)	(mg/L)	(mg/L)	(mg/L)	(mg/L)	(mg/L)	(mg/L)	(mg/L)	(mg/L)	< 0.0005	< 0.0005	< 0.0005
基 46	有機物(全有機炭素(TOC)の量)	(mg/L)	0.4	0.4	0.5	0.6	0.6	0.4	0.6	0.4	< 0.3	0.3	0.3	0.6	< 0.3	0.4
基 47	pH値	(mg/L)	7.8	7.7	7.7	7.8	7.6	7.6	7.7	7.8	7.7	7.8	7.9	7.9	7.6	7.8
基 48	味	(mg/L)	なし	なし	なし	なし	なし	なし	なし	なし	なし	なし	なし	なし	なし	なし
基 49	臭気	(mg/L)	なし	なし	なし	なし	なし	なし	なし	なし	なし	なし	なし	なし	なし	なし
基 50	色度	(度)	< 0.5	< 0.5	< 0.5	< 0.5	< 0.5	< 0.5	< 0.5	< 0.5	< 0.5	< 0.5	< 0.5	< 0.5	< 0.5	< 0.5
基 51	濁度	(度)	< 0.1	< 0.1	< 0.1	< 0.1	< 0.1	< 0.1	< 0.1	< 0.1	< 0.1	< 0.1	< 0.1	< 0.1	< 0.1	< 0.1
	嫌気性芽胞菌	(CFU/100mL)														
	クリプトスポリジウム	(個/20L)														
	ジアルジーア	(個/20L)														
	大腸菌	(MPN/100mL)														

谷川浄水場 導水管 原水

項目番号	項目名	採水年月日	H30.04.09 糞/糞	H30.04.09 晴/雨	H30.05.14 糞/糞	H30.05.14 晴/雨	H30.06.18 糞/糞	H30.06.18 晴/糞	H30.07.09 糞/糞	H30.07.09 晴/糞	H30.08.20 糞/糞	H30.08.20 晴/雨	H30.09.10 糞/糞	H30.09.10 雨/雨	H30.10.15 糞/糞	H30.10.15 糞/糞	H30.11.12 糞/糞	H30.12.10 晴/晴	H31.01.22 晴/晴	H31.02.18 晴/糞	H31.03.11 晴/糞	最高	最低	平均	
	天候 (前日/当日)	(C)	11.6	24.2	24.2	24.1	19.7	24.1	24.1	24.1	18.3	18.3	18.3	18.3	18.8	18.8	15.5	5.9	4.3	6.3	7.7	25.1	4.3	15.1	
	気温	(C)	8.5	13.5	13.5	14.0	14.0	17.2	17.2	18.1	18.1	17.7	17.7	17.7	15.0	15.0	12.8	7.4	4.4	4.8	6.6	18.1	4.4	11.7	
	残留塩素	(mg/L)	-	-	-	-	-	-	-	-	-	-	-	-	-	-	-	-	-	-	-	-	-	-	
＜基準項目(51項目)＞																									
基 1	一般細菌	(個/mL)															25					25		25	
基 2	大腸菌	(mg/L)															<0.0003					<0.0003		<0.0003	
基 3	トリブリン及びその化合物	(mg/L)															<0.00005					<0.00005		<0.00005	
基 4	水銀及びその化合物	(mg/L)															<0.001					<0.001		<0.001	
基 5	鉛及びその化合物	(mg/L)															<0.001					<0.001		<0.001	
基 6	鉛及びその化合物	(mg/L)															<0.001					<0.001		<0.001	
基 7	ヒ素及びその化合物	(mg/L)															<0.001					<0.001		<0.001	
基 8	六価クロム化合物	(mg/L)															<0.005					<0.005		<0.005	
基 9	亜硝酸態窒素	(mg/L)															<0.004					<0.004		<0.004	
基 10	シアノ化物イオン及び塩化シアノ	(mg/L)															<0.001					<0.001		<0.001	
基 11	硝酸態窒素及び亜硝酸態窒素	(mg/L)															0.4					0.4		0.4	
基 12	フッ素及びその化合物	(mg/L)															<0.08					<0.08		<0.08	
基 13	砒素及びその化合物	(mg/L)															<0.05					<0.05		<0.05	
基 14	四塩化炭素	(mg/L)															<0.005					<0.005		<0.005	
基 15	1,4-ジクロロベンゼン	(mg/L)															<0.005					<0.005		<0.005	
基 16	1,2-ジクロロエタン及び1,1,2,2-テトラクロロエタン	(mg/L)															<0.0002					<0.0002		<0.0002	
基 17	シクロヘキサン	(mg/L)															<0.001					<0.001		<0.001	
基 18	トリクロロエタン	(mg/L)															<0.001					<0.001		<0.001	
基 19	トリクロロエチレン	(mg/L)															<0.0005					<0.0005		<0.0005	
基 20	ベンゼン	(mg/L)															<0.0005					<0.0005		<0.0005	
基 21	塩素酸	(mg/L)															<0.001					<0.001		<0.001	
基 22	酢酸	(mg/L)															<0.001					<0.001		<0.001	
基 23	安息香酸	(mg/L)															<0.0005					<0.0005		<0.0005	
基 24	シクロヘキサン	(mg/L)															<0.001					<0.001		<0.001	
基 25	シクロヘキサン	(mg/L)															<0.001					<0.001		<0.001	
基 26	臭素酸	(mg/L)															<0.0005					<0.0005		<0.0005	
基 27	総トリクロロ	(mg/L)															<0.001					<0.001		<0.001	
基 28	トリクロロ酢酸	(mg/L)															<0.0005					<0.0005		<0.0005	
基 29	トリクロロ酢酸	(mg/L)															<0.0005					<0.0005		<0.0005	
基 30	トリクロロ酢酸	(mg/L)															<0.001					<0.001		<0.001	
基 31	トリクロロ酢酸	(mg/L)															<0.001					<0.001		<0.001	
基 32	亜鉛及びその化合物	(mg/L)															<0.005					<0.005		<0.005	
基 33	アルミニウム及びその化合物	(mg/L)															0.04					0.04		0.04	
基 34	鉄及びその化合物	(mg/L)															0.22					0.22		0.22	
基 35	銅及びその化合物	(mg/L)															<0.01					<0.01		<0.01	
基 36	ナトリウム及びその化合物	(mg/L)															11					11		11	
基 37	マグネシウム及びその化合物	(mg/L)															0.016					0.016		0.016	
基 38	塩化物イオン	(mg/L)															12.0					12.0		12.0	
基 39	カルシウム、マグネシウム等(硬度)	(mg/L)															31					31		31	
基 40	蒸発残留物	(mg/L)															68					68		68	
基 41	陰イオン界面活性剤	(mg/L)															<0.02					<0.02		<0.02	
基 42	シヤニジン	(mg/L)															<0.000001					<0.000001		<0.000001	
基 43	2-メルカプトエタノール	(mg/L)															<0.000001					<0.000001		<0.000001	
基 44	非イオン界面活性剤	(mg/L)															<0.001					<0.001		<0.001	
基 45	フェノール類	(mg/L)															<0.0005					<0.0005		<0.0005	
基 46	有機物(全有機炭素(TOC)の量)	(mg/L)															0.4					0.4		0.4	
基 47	pH値																7.6					7.6		7.6	
基 48	味																-					-		-	
基 49	臭気	(度)															なし					なし		なし	
基 50	色度	(度)															2.4					2.4		2.4	
基 51	濁度	(度)															0.7					0.7		0.7	
	嫌気性芽胞菌	(CFU/100mL)	0	3	3	10	10	1	1	4	4	4	4	4	0	0	0	0	0	0	0	0	0	0	0
	クリプトスポリジウム	(個/L)															不検出					不検出		不検出	
	ジアルジーア	(個/L)															検出					検出		検出	
	大腸菌	(MPN/100mL)	0	2.0	2.0	18	18	41	41	16	16	16	16	16	60	60	12	16	7.5	25	17	60	0	22	

谷川浄水場 浄水池 浄水

項目番号	項目名	採水年月日	H30.09.10 雨/雨	最高	最低	平均
	天候 (前日/当日)					
	気温 (°C)		18.3	18.3		18.3
	水温 (°C)		18.8	18.8		18.8
	残留塩素 (mg/L)		1.10	1.10		1.10
<基準項目(51項目)>						
基 1	一般細菌 (個/mL)					
基 2	大腸菌					
基 3	トリハロメタン及びその化合物 (mg/L)					
基 4	水銀及びその化合物 (mg/L)					
基 5	鉛及びその化合物 (mg/L)					
基 6	鉛及びその化合物 (mg/L)					
基 7	ヒ素及びその化合物 (mg/L)					
基 8	六価クロム化合物 (mg/L)					
基 9	亜硝酸態窒素 (mg/L)					
基 10	シアニド化合物及び塩化シアノ (mg/L)					
基 11	硝酸態窒素及び亜硝酸態窒素 (mg/L)					
基 12	フッ素及びその化合物 (mg/L)					
基 13	砒素及びその化合物 (mg/L)					
基 14	四塩化炭素 (mg/L)					
基 15	1,4-ジオキサン (mg/L)					
基 16	1,2-ジクロロエタン及び1,1,2,2-テトラクロロエタン (mg/L)					
基 17	シアン化物 (mg/L)					
基 18	トリクロロエチレン (mg/L)					
基 19	トリクロロエチレン (mg/L)					
基 20	ベンゼン (mg/L)					
基 21	塩素酸 (mg/L)					
基 22	酢酸 (mg/L)					
基 23	安息香酸 (mg/L)					
基 24	シクロヘキサノン (mg/L)					
基 25	シアノメタン (mg/L)					
基 26	臭素酸 (mg/L)					
基 27	総トリクロロエチレン (mg/L)					
基 28	トリクロロエチレン (mg/L)					
基 29	1,1,1-トリクロロエタン (mg/L)					
基 30	1,1,2-トリクロロエタン (mg/L)					
基 31	トリクロロエチレン (mg/L)					
基 32	亜鉛及びその化合物 (mg/L)					
基 33	アルミニウム及びその化合物 (mg/L)					
基 34	鉄及びその化合物 (mg/L)					
基 35	銅及びその化合物 (mg/L)					
基 36	ナトリウム及びその化合物 (mg/L)					
基 37	マグネシウム及びその化合物 (mg/L)					
基 38	塩化物イオン (mg/L)					
基 39	カルシウム、マグネシウム等 (硬度) (mg/L)					
基 40	蒸発残留物 (mg/L)					
基 41	陰イオン界面活性剤 (mg/L)					
基 42	ジエチルベンゼン (mg/L)					
基 43	2-メチルナフタレン (mg/L)					
基 44	非イオン界面活性剤 (mg/L)					
基 45	フェノール類 (mg/L)					
基 46	有機物(全有機炭素(TOC)の量) (mg/L)					
基 47	pH値					
基 48	味					
基 49	臭気 (度)					
基 50	色度 (度)					
基 51	濁度 (度)					
	嫌気性芽胞菌 (CFU/100mL)					
	クリプトスポリジウム (個/20L)					
	ジアロルジア (個/20L)					
	大腸菌 (MPN/100mL)					
			不検出			
			不検出			

谷川浄水場系 石巻市谷川浜 給水栓水

項目 番号	項目名 採水年月日	H30.04.11 糞/糞	H30.05.16 硝/硝	H30.06.20 硝/糞	H30.07.11 硝/糞	H30.08.22 硝/硝	H30.09.19 硝/硝	H30.10.17 糞/糞	H30.11.14 硝/硝	H30.12.12 硝/硝	H31.01.23 硝/硝	H31.02.20 硝/糞	H31.03.13 硝/硝	最高	最低	平均
	天候(前日/当日)	17.3	24.4	20.6	27.5	29.8	23.0	15.7	12.1	6.6	5.7	6.1	9.2			
	気温(℃)	11.3	16.8	19.7	23.7	26.0	23.0	19.4	15.1	9.6	5.4	5.7	8.3	29.8	5.7	16.5
	水温(℃)	0.73	0.74	0.73	0.66	0.72	0.94	0.85	0.82	0.76	0.80	0.88	0.79	26.0	0.66	15.3
	残留塩素(mg/L)													0.94		0.78
<基準項目(51項目)>																
基 1	一般細菌 (個/mL)	0	0	0	0	0	0	1	0	0	0	0	0	1	0	0
基 2	大腸菌	不検出	不検出	不検出	不検出	不検出	不検出	不検出	不検出	不検出	不検出	不検出	不検出			
基 3	トリブリン及びその化合物 (mg/L)															
基 4	水銀及びその化合物 (mg/L)															
基 5	鉛及びその化合物 (mg/L)															
基 6	鉛及びその化合物 (mg/L)															
基 7	ヒ素及びその化合物 (mg/L)															
基 8	六価クロム化合物 (mg/L)															
基 9	亜硝酸態窒素 (mg/L)															
基 10	シアニド化合物及び塩化シアノ (mg/L)															
基 11	硝酸態窒素及び亜硝酸態窒素 (mg/L)															
基 12	フッ素及びその化合物 (mg/L)															
基 13	砒素及びその化合物 (mg/L)															
基 14	四塩化炭素 (mg/L)															
基 15	1,4-ジニトロベンゼン (mg/L)															
基 16	1,2-ジニトロベンゼン及び1,2-ジニトロエタン (mg/L)															
基 17	ジクロロメタン (mg/L)															
基 18	トリクロロエチレン (mg/L)															
基 19	トリクロロエチレン (mg/L)															
基 20	ベンゼン (mg/L)															
基 21	塩素酸 (mg/L)															
基 22	酢酸 (mg/L)															
基 23	安息香酸 (mg/L)															
基 24	ジクロロ酢酸 (mg/L)															
基 25	ジクロロ酢酸 (mg/L)															
基 26	臭素酸 (mg/L)															
基 27	総トリクロロ酢酸 (mg/L)															
基 28	トリクロロ酢酸 (mg/L)															
基 29	トリクロロ酢酸 (mg/L)															
基 30	トリクロロ酢酸 (mg/L)															
基 31	トリクロロ酢酸 (mg/L)															
基 32	亜鉛及びその化合物 (mg/L)															
基 33	銅及びその化合物 (mg/L)															
基 34	鉄及びその化合物 (mg/L)															
基 35	銅及びその化合物 (mg/L)															
基 36	トリクロロ酢酸及びその化合物 (mg/L)															
基 37	クロム及びその化合物 (mg/L)															
基 38	塩化物イオン (mg/L)	16.0	17.2	17.1	16.1	17.2	14.4	13.6	13.9	13.7	13.0	13.3	13.8	17.2	13.0	14.9
基 39	カルシウム、マグネシウム等(硬度) (mg/L)		103				73			68			78	103	68	80
基 40	亜硝酸態窒素 (mg/L)															
基 41	陰イオン界面活性剤 (mg/L)															
基 42	ジエチルエーテル (mg/L)															
基 43	2-メチルフェノール (mg/L)															
基 44	非イオン界面活性剤 (mg/L)															
基 45	フェノール類 (mg/L)															
基 46	有機物(全有機炭素(TOC)の量) (mg/L)	<0.3	<0.3	0.4	0.4	0.4	0.3	<0.3	0.4	0.3	<0.3	<0.3	<0.3	0.4	<0.3	<0.3
基 47	pH値	7.4	7.5	7.5	7.4	7.4	7.5	7.5	7.6	7.5	7.5	7.4	7.4	7.6	7.4	7.5
基 48	味	なし	なし	なし	なし	なし	なし	なし	なし	なし	なし	なし	なし	なし	なし	なし
基 49	臭気	なし	なし	なし	なし	なし	なし	なし	なし	なし	なし	なし	なし	なし	なし	なし
基 50	色度 (度)	<0.5	<0.5	<0.5	<0.5	<0.5	<0.5	<0.5	<0.5	<0.5	<0.5	<0.5	<0.5	<0.5	<0.5	<0.5
基 51	濁度 (度)	<0.1	<0.1	<0.1	<0.1	<0.1	<0.1	<0.1	<0.1	<0.1	<0.1	<0.1	<0.1	<0.1	<0.1	<0.1
	嫌気性芽胞菌 (個/100mL)															
	クリプトスポリジウム (個/20L)															
	ジアルジーア (個/20L)															
	大腸菌 (MPN/100mL)															

谷川浄水場系 石巻市鮫浦 給水栓水

項目 番号	項目名 天候(前日/当日)	H30.04.11 糞/糞	H30.05.16 晴/晴	H30.06.20 晴/曇	H30.07.11 晴/曇	H30.08.22 晴/晴	H30.09.19 晴/晴	H30.10.17 曇/曇	H30.11.14 晴/晴	H30.12.12 晴/雨	H31.01.23 晴/晴	H31.02.20 晴/曇	H31.03.13 晴/晴	最高	最低	平均
	気温 (°C)	15.4	24.1	19.7	26.0	28.4	21.6	15.7	13.9	6.2	5.6	10.0	10.0	28.4	5.6	16.3
	水温 (°C)	12.6	18.4	20.0	24.2	27.3	23.7	19.3	15.8	8.9	5.4	5.3	9.2	27.3	5.3	15.8
	残留塩素 (mg/L)	0.67	0.66	0.53	0.50	0.54	0.84	0.65	0.74	0.74	0.79	0.83	0.70	0.84	0.50	0.68
<基準項目(51項目)>																
基 1	一般細菌 (個/mL)	不検出	不検出	不検出	不検出	不検出	不検出	不検出	不検出	不検出	不検出	不検出	不検出	1	0	0
基 2	大腸菌 (個/L)	不検出	不検出	不検出	不検出	不検出	<0.0003	不検出	不検出	不検出	不検出	不検出	不検出	<0.0003	0	<0.0003
基 3	トリブリン及びその化合物 (mg/L)						<0.00005							<0.00005		<0.00005
基 4	水銀及びその化合物 (mg/L)						<0.001							<0.001		<0.001
基 5	砒及びその化合物 (mg/L)						<0.001							<0.001		<0.001
基 6	鉛及びその化合物 (mg/L)						<0.001							<0.001		<0.001
基 7	ヒ素及びその化合物 (mg/L)						<0.005							<0.005		<0.005
基 8	六価クロム化合物 (mg/L)						<0.004							<0.004		<0.004
基 9	亜硝酸態窒素 (mg/L)						<0.001							<0.001		<0.001
基 10	シアノ化物イオン及び塩化シアノ (mg/L)		<0.001				<0.001			<0.001			<0.001	<0.001		<0.001
基 11	硝酸態窒素及び亜硝酸態窒素 (mg/L)						0.4							0.4		0.4
基 12	フッ素及びその化合物 (mg/L)						<0.08							<0.08		<0.08
基 13	硝酸及びその化合物 (mg/L)						<0.05							<0.05		<0.05
基 14	四塩化炭素 (mg/L)						<0.0002							<0.0002		<0.0002
基 15	1,4-ジクロロベンゼン (mg/L)						<0.005							<0.005		<0.005
基 16	1,2-ジクロロエタン及び1,1,2-トリクロロエタン (mg/L)						<0.0002							<0.0002		<0.0002
基 17	ジクロロメタン (mg/L)						<0.001							<0.001		<0.001
基 18	トリクロロエタン (mg/L)						<0.0005							<0.0005		<0.0005
基 19	トリクロロエチレン (mg/L)						<0.0005							<0.0005		<0.0005
基 20	ベンゼン (mg/L)						<0.001							<0.001		<0.001
基 21	猛毒酸 (mg/L)		<0.05				0.13			<0.05			<0.05	<0.05		<0.05
基 22	硝酸酸 (mg/L)		<0.002				<0.002			<0.002			<0.002	<0.002		<0.002
基 23	安息酸 (mg/L)		0.002				0.004			0.002			0.001	0.004		0.002
基 24	ジクロロ酢酸 (mg/L)		<0.002				<0.002			<0.002			<0.002	<0.002		<0.002
基 25	ジクロロ酢酸 (mg/L)		0.007				0.009			0.006			0.005	0.009		0.007
基 26	臭素酸 (mg/L)		<0.001				<0.001			<0.001			<0.001	<0.001		<0.001
基 27	総トリクロロエタン (mg/L)		0.017				0.022			0.014			0.010	0.022		0.016
基 28	トリクロロ酢酸 (mg/L)		<0.002				<0.002			0.005			<0.002	<0.002		<0.002
基 29	トリクロロエタン (mg/L)		0.005				0.007			0.005			0.003	0.007		0.005
基 30	トリクロロエタン (mg/L)		0.003				0.002			0.001			0.001	0.003		0.002
基 31	トリクロロエタン (mg/L)		<0.008				<0.008			<0.008			<0.008	<0.008		<0.008
基 32	亜鉛及びその化合物 (mg/L)						0.013						0.013	0.013		0.013
基 33	カルシウム及びその化合物 (mg/L)						0.03						0.03	0.03		0.03
基 34	鉄及びその化合物 (mg/L)						<0.02						<0.02	<0.02		<0.02
基 35	銅及びその化合物 (mg/L)						0.03						0.03	0.03		0.03
基 36	ナトリウム及びその化合物 (mg/L)						10						10	10		10
基 37	マグネシウム及びその化合物 (mg/L)						<0.005						<0.005	<0.005		<0.005
基 38	塩化物イオン (mg/L)	14.4	16.6	16.0	14.8	17.6	14.1	13.8	13.8	13.5	13.1	13.4	13.5	17.6	13.1	14.6
基 39	カルシウム、マグネシウム等(硬度) (mg/L)		93				25			66			72	93	66	76
基 40	蒸発残留物 (mg/L)						<0.02						<0.02	<0.02		<0.02
基 41	陰イオン界面活性剤 (mg/L)						<0.000001						<0.000001	<0.000001		<0.000001
基 42	ジエタノールアミン (mg/L)						<0.000001						<0.000001	<0.000001		<0.000001
基 43	2-メチル-2-ブチル-1-ホルミル (mg/L)						<0.000001						<0.000001	<0.000001		<0.000001
基 44	非イオン界面活性剤 (mg/L)						<0.004						<0.004	<0.004		<0.004
基 45	フェノール類 (mg/L)						<0.0005						<0.0005	<0.0005		<0.0005
基 46	有機物(全有機炭素(TOC)量) (mg/L)	<0.3	<0.3	0.3	<0.3	0.4	0.3	0.4	0.4	<0.3	<0.3	<0.3	<0.3	0.4	<0.3	<0.3
基 47	pH値	7.5	7.5	7.5	7.5	7.4	7.5	7.5	7.6	7.5	7.6	7.5	7.5	7.6	7.4	7.5
基 48	味	なし	なし	なし	なし	なし	なし	なし	なし	なし	なし	なし	なし	なし	なし	なし
基 49	臭気	なし	なし	なし	なし	なし	なし	なし	なし	なし	なし	なし	なし	なし	なし	なし
基 50	色度 (度)	<0.5	<0.5	<0.5	<0.5	<0.5	<0.5	<0.5	<0.5	<0.5	<0.5	<0.5	<0.5	<0.5	<0.5	<0.5
基 51	濁度 (度)	<0.1	<0.1	<0.1	<0.1	<0.1	<0.1	<0.1	<0.1	<0.1	<0.1	<0.1	<0.1	<0.1	<0.1	<0.1
	嫌気性芽胞菌 (CFU/100mL)															
	クリプトスポリジウム (個/20L)															
	ジアルジア (個/20L)															
	大腸菌 (MPN/100mL)															

谷川浄水場系 石巻市大谷川浜 給水栓水

項目番号	項目名 採水年月日	H30.04.11 糞/糞	H30.05.16 硝/硝	H30.06.20 硝/糞	H30.07.11 硝/糞	H30.08.22 硝/硝	H30.09.19 硝/硝	H30.10.17 糞/糞	H30.11.14 硝/硝	H30.12.12 硝/硝	H31.01.23 硝/硝	H31.02.20 硝/糞	H31.03.13 硝/硝	最高	最低	平均
	天候(前日/当日)															
	気温 (°C)	16.1	26.4	20.3	27.6	27.6	24.7	16.1	12.4	6.7	7.3	8.5	11.1	30.8	6.7	17.3
	水温 (°C)	12.5	18.2	20.7	24.3	27.3	24.6	20.0	16.5	10.1	6.3	6.9	9.7	27.3	6.3	16.4
	残留塩素 (mg/L)	0.70	0.70	0.72	0.61	0.61	0.70	0.70	0.72	0.79	0.79	0.83	0.73	0.83	0.61	0.72
<基準項目(51項目)>																
基 1	一般細菌 (個/mL)	0	0	1	0	0	0	0	0	0	0	0	0	1	0	0
基 2	大腸菌	不検出	不検出	不検出	不検出	不検出	不検出	不検出	不検出	不検出	不検出	不検出	不検出			
基 3	トリブリン及びその化合物 (mg/L)															
基 4	水銀及びその化合物 (mg/L)															
基 5	砒及びその化合物 (mg/L)															
基 6	鉛及びその化合物 (mg/L)															
基 7	ヒ素及びその化合物 (mg/L)															
基 8	六価クロム化合物 (mg/L)															
基 9	亜硝酸態窒素 (mg/L)															
基 10	シアニド化合物及び塩化シアニド (mg/L)															
基 11	硝酸態窒素及び亜硝酸態窒素 (mg/L)															
基 12	フッ素及びその化合物 (mg/L)															
基 13	硝酸及びその化合物 (mg/L)															
基 14	四塩化鉛 (mg/L)															
基 15	1,4-ジニトロベンゼン (mg/L)															
基 16	2,4,6-トリニトロフェノール及び2,4,6-トリニトロフェノール (mg/L)															
基 17	ジクロロメタン (mg/L)															
基 18	トリクロロエチレン (mg/L)															
基 19	トリクロロエチレン (mg/L)															
基 20	ベンゼン (mg/L)															
基 21	塩素酸 (mg/L)															
基 22	酢酸 (mg/L)															
基 23	安息香酸 (mg/L)															
基 24	ジクロロ酢酸 (mg/L)															
基 25	ジクロロ酢酸 (mg/L)															
基 26	臭素酸 (mg/L)															
基 27	総トリクロロ酢酸 (mg/L)															
基 28	トリクロロ酢酸 (mg/L)															
基 29	トリクロロ酢酸 (mg/L)															
基 30	トリクロロ酢酸 (mg/L)															
基 31	トリクロロ酢酸 (mg/L)															
基 32	亜鉛及びその化合物 (mg/L)															
基 33	銅及びその化合物 (mg/L)															
基 34	鉄及びその化合物 (mg/L)															
基 35	銅及びその化合物 (mg/L)															
基 36	ナトリウム及びその化合物 (mg/L)															
基 37	カルシウム及びその化合物 (mg/L)															
基 38	塩化物イオン (mg/L)	14.6	17.0	16.6	15.3	17.4	14.3	13.8	13.9	13.7	13.2	13.3	13.7	17.4	13.2	14.7
基 39	カルシウム、マグネシウム等(硬度) (mg/L)															
基 40	亜硫酸塩 (mg/L)															
基 41	陰イオン界面活性剤 (mg/L)															
基 42	界面活性剤 (mg/L)															
基 43	2-メチルヒドロキシベンゾ酸 (mg/L)															
基 44	非イオン界面活性剤 (mg/L)															
基 45	フェノール類 (mg/L)															
基 46	有機物(全有機炭素(TOC)の量) (mg/L)	<0.3	<0.3	0.4	0.3	0.4	0.3	0.3	0.4	0.3	<0.3	<0.3	<0.3	0.4	<0.3	<0.3
基 47	pH値	7.5	7.5	7.5	7.5	7.4	7.5	7.5	7.6	7.5	7.5	7.5	7.5	7.6	7.4	7.5
基 48	味	なし	なし	なし	なし	なし	なし	なし	なし	なし	なし	なし	なし	なし	なし	なし
基 49	臭気	なし	なし	なし	なし	なし	なし	なし	なし	なし	なし	なし	なし	なし	なし	なし
基 50	色度 (度)	<0.5	<0.5	<0.5	<0.5	<0.5	<0.5	<0.5	<0.5	<0.5	<0.5	<0.5	<0.5	<0.5	<0.5	<0.5
基 51	濁度 (度)	<0.1	<0.1	<0.1	<0.1	<0.1	<0.1	<0.1	<0.1	<0.1	<0.1	<0.1	<0.1	<0.1	<0.1	<0.1
	嫌気性芽胞菌 (CFU/100mL)															
	クリプトスポリジウム (個/20L)															
	ジアルジーア (個/20L)															
	大腸菌 (MPN/100mL)															

鮎川浄水場 着水井 原水

項目番号	項目名	採水年月日	H30.04.09	H30.05.14	H30.06.18	H30.07.09	H30.08.20	H30.09.10	H30.10.15	H30.11.12	H30.12.10	H31.01.22	H31.02.18	H31.03.11	最高	最低	平均
	天候(前日/当日)	(C)	霧/曇	晴/雨	霧/曇	霧/曇	晴/曇	雨/雨	霧/曇	霧/曇	晴/晴	晴/曇	晴/曇	晴/曇			
	気温	(C)	8.2	17.6	23.0	24.4	26.7	18.3	17.1	13.4	3.1	3.0	6.6	7.9	26.7	3.0	14.1
	水温	(C)	8.9	13.6	14.8	18.3	18.5	18.2	15.4	13.4	6.4	3.0	4.2	7.1	18.5	3.0	11.8
	残留塩素	(mg/L)	-	-	-	-	-	-	-	-	-	-	-	-	-	-	-
＜基準項目(51項目)＞																	
基 1	一般細菌	(個/mL)								200					200		200
基 2	大腸菌	(mg/L)								<0.0003					<0.0003		<0.0003
基 3	トリノム及びその化合物	(mg/L)								<0.00005					<0.00005		<0.00005
基 4	水銀及びその化合物	(mg/L)								<0.001					<0.001		<0.001
基 5	鉛及びその化合物	(mg/L)								<0.001					<0.001		<0.001
基 6	鉛及びその化合物	(mg/L)								0.002					0.002		0.002
基 7	ヒ素及びその化合物	(mg/L)								<0.005					<0.005		<0.005
基 8	六価クロム化合物	(mg/L)								<0.004					<0.004		<0.004
基 9	亜硝酸態窒素	(mg/L)								<0.001					<0.001		<0.001
基 10	シアノ化物イオン及び塩化シアノ	(mg/L)								0.3					0.3		0.3
基 11	硝酸態窒素及び亜硝酸態窒素	(mg/L)								<0.08					<0.08		<0.08
基 12	フッ素及びその化合物	(mg/L)								<0.05					<0.05		<0.05
基 13	砒素及びその化合物	(mg/L)								<0.0002					<0.0002		<0.0002
基 14	四塩化炭素	(mg/L)								<0.005					<0.005		<0.005
基 15	1,4-ジクロロベンゼン	(mg/L)								<0.0002					<0.0002		<0.0002
基 16	1,2-ジクロロエタン及び1,1,2,2-テトラクロロエタン	(mg/L)								<0.001					<0.001		<0.001
基 17	シクロヘキサン	(mg/L)								<0.001					<0.001		<0.001
基 18	トリクロロエチレン	(mg/L)								<0.0005					<0.0005		<0.0005
基 19	トリクロロエチレン	(mg/L)								<0.0005					<0.0005		<0.0005
基 20	ベンゼン	(mg/L)								<0.001					<0.001		<0.001
基 21	塩素酸	(mg/L)															
基 22	酢酸	(mg/L)															
基 23	安息香酸	(mg/L)															
基 24	シクロヘキサン	(mg/L)															
基 25	シクロヘキサン	(mg/L)															
基 26	臭素酸	(mg/L)															
基 27	総トリクロロエチレン	(mg/L)															
基 28	トリクロロエチレン	(mg/L)															
基 29	1,2-ジクロロエタン	(mg/L)															
基 30	1,2-ジクロロエタン	(mg/L)															
基 31	トリクロロエチレン	(mg/L)															
基 32	亜鉛及びその化合物	(mg/L)								<0.005					<0.005		<0.005
基 33	銅及びその化合物	(mg/L)								0.03					0.03		0.03
基 34	鉄及びその化合物	(mg/L)								0.15					0.15		0.15
基 35	銅及びその化合物	(mg/L)								<0.01					<0.01		<0.01
基 36	トリクロロエチレン及びその化合物	(mg/L)								17					17		17
基 37	トリクロロエチレン及びその化合物	(mg/L)								0.043					0.043		0.043
基 38	塩化物イオン	(mg/L)								24.2					24.2		24.2
基 39	カルシウム、マグネシウム等(硬度)	(mg/L)								37					37		37
基 40	蒸発残留物	(mg/L)								97					97		97
基 41	陰イオン界面活性剤	(mg/L)								<0.02					<0.02		<0.02
基 42	シアンイオン	(mg/L)								<0.000001					<0.000001		<0.000001
基 43	2-メチルヒドロキシベンゼン	(mg/L)								<0.000001					<0.000001		<0.000001
基 44	非イオン界面活性剤	(mg/L)								<0.004					<0.004		<0.004
基 45	フェノール類	(mg/L)								<0.0005					<0.0005		<0.0005
基 46	有機物(全有機炭素(TOC)の量)	(mg/L)								0.7					0.7		0.7
基 47	pH値									7.3					7.3		7.3
基 48	味									-					-		-
基 49	臭気	(度)								微塵臭					微塵臭		微塵臭
基 50	色度	(度)								4.7					4.7		4.7
基 51	濁度	(度)								1.6					1.6		1.6
	嫌気性芽胞菌	(CFU/100mL)	1	0	0	1	0	0	1	0	0	6	1	0	6	0	1
	クリプトスポリジウム	(個/10L)															
	ジアルジーア	(個/10L)															
	大腸菌	(MPN/100mL)	8.5	5.2	52	56	34	110	41	36	1.0	0	0	1.0	110	0	29



鮎川浄水場 鮎川第三取水場 取水井 原水

項目番号	項目名	採水年月日	H30.04.09 糞/糞	H30.04.09 晴/雨	H30.05.14 糞/糞	H30.05.14 晴/雨	H30.06.18 糞/糞	H30.06.18 晴/雨	H30.07.09 糞/糞	H30.07.09 晴/雨	H30.08.20 糞/糞	H30.08.20 晴/雨	H30.09.10 糞/糞	H30.09.10 晴/雨	H30.10.15 糞/糞	H30.10.15 晴/雨	H30.11.12 糞/糞	H30.11.12 晴/雨	H31.01.22 糞/糞	H31.01.22 晴/雨	H31.02.18 糞/糞	H31.02.18 晴/雨	H31.03.11 糞/糞	最高	最低	平均
	天候 (前日/当日)		7.9	16.2	22.0	24.8	18.7	18.9	24.8	18.7	24.4	18.7	18.7	18.7	18.9	18.7	15.3	15.3	5.5	5.2	5.2	7.7	24.8	5.2	14.2	
	気温 (°C)		8.0	11.6	14.3	16.0	14.3	17.8	16.0	18.8	18.8	18.7	18.7	18.7	17.8	18.7	15.3	15.3	9.8	8.8	8.8	8.4	18.8	8.0	13.4	
	水温 (°C)																									
	残留塩素 (mg/L)																									
＜基準項目(51項目)＞																										
基 1	一般細菌 (個/mL)																62							62		
基 2	大腸菌 (mg/L)																<0.0003							<0.0003		
基 3	トリブリン及びその化合物 (mg/L)																<0.00005							<0.00005		
基 4	水銀及びその化合物 (mg/L)																<0.001							<0.001		
基 5	鉛及びその化合物 (mg/L)																<0.001							<0.001		
基 6	鉛及びその化合物 (mg/L)																<0.001							<0.001		
基 7	ヒ素及びその化合物 (mg/L)																<0.001							<0.001		
基 8	六価クロム化合物 (mg/L)																<0.005							<0.005		
基 9	亜硝酸態窒素 (mg/L)																<0.004							<0.004		
基 10	シアニド化合物及び亜硝酸化シアニド (mg/L)																<0.001							<0.001		
基 11	硝酸態窒素及び亜硝酸態窒素 (mg/L)																<0.08							<0.08		
基 12	フッ素及びその化合物 (mg/L)																<0.05							<0.05		
基 13	砒素及びその化合物 (mg/L)																<0.002							<0.002		
基 14	四塩化炭素 (mg/L)																<0.005							<0.005		
基 15	1,2-ジクロロエタン (mg/L)																<0.002							<0.002		
基 16	1,2-ジクロロエタン及び1,1,2,2-テトラクロロエタン (mg/L)																<0.001							<0.001		
基 17	トリクロロエタン (mg/L)																0.5							0.5		
基 18	トリクロロエタン (mg/L)																<0.001							<0.001		
基 19	トリクロロエタン (mg/L)																<0.0005							<0.0005		
基 20	ベンゼン (mg/L)																<0.0005							<0.0005		
基 21	塩素酸 (mg/L)																<0.001							<0.001		
基 22	酢酸 (mg/L)																<0.005							<0.005		
基 23	安息香酸 (mg/L)																<0.0005							<0.0005		
基 24	酢酸 (mg/L)																<0.001							<0.001		
基 25	酢酸 (mg/L)																<0.0005							<0.0005		
基 26	臭素酸 (mg/L)																<0.001							<0.001		
基 27	総トリクロロエタン (mg/L)																<0.0005							<0.0005		
基 28	トリクロロエタン (mg/L)																<0.0005							<0.0005		
基 29	1,2-ジクロロエタン (mg/L)																<0.001							<0.001		
基 30	1,2-ジクロロエタン (mg/L)																<0.001							<0.001		
基 31	トリクロロエタン (mg/L)																<0.005							<0.005		
基 32	亜鉛及びその化合物 (mg/L)																<0.02							<0.02		
基 33	銅及びその化合物 (mg/L)																<0.02							<0.02		
基 34	鉄及びその化合物 (mg/L)																<0.02							<0.02		
基 35	銅及びその化合物 (mg/L)																<0.01							<0.01		
基 36	トリクロロエタン及びその化合物 (mg/L)																17						17			
基 37	トリクロロエタン及びその化合物 (mg/L)																<0.005							<0.005		
基 38	塩化物イオン (mg/L)																25.5							25.5		
基 39	カルシウム、マグネシウム等 (硬度) (mg/L)																42							42		
基 40	蒸発残留物 (mg/L)																102							102		
基 41	陰イオン界面活性剤 (mg/L)																<0.02							<0.02		
基 42	界面活性剤 (mg/L)																<0.000001							<0.000001		
基 43	2-メチルヒソール (mg/L)																<0.000001							<0.000001		
基 44	非イオン界面活性剤 (mg/L)																<0.004							<0.004		
基 45	フェノール類 (mg/L)																<0.0005							<0.0005		
基 46	有機物 (全有機炭素 (TOC)の量) (mg/L)																<0.3							<0.3		
基 47	pH値																6.8							6.8		
基 48	味																									
基 49	臭気 (度)																なし							<0.5		
基 50	色度 (度)																0.1							0.1		
基 51	濁度 (度)																0							0		
	嫌気性芽胞菌 (CFU/100mL)		0		0												0							0		0
	クリプトスポリジウム (個/10L)																不検出							不検出		0
	ジアロジウム (個/10L)																不検出							不検出		0
	大腸菌 (MPN/100mL)		0		0				1.0		0		4.1		1.0		0		1.0		0		29	0	0	3.0



鮎川浄水場 浄水池 浄水

項目番号	項目名	採水年月日	H30.05.14	最高	最低	平均
	天候 (前日/当日)		晴/雨			
	気温 (°C)	(°C)	16.2	16.2		16.2
	水温 (°C)	(°C)	13.6	13.6		13.6
	残留塩素 (mg/L)	(mg/L)	1.00	1.00		1.00
<基準項目(51項目)>						
基 1	一般細菌 (個/mL)					
基 2	大腸菌 (個/L)					
基 3	トリブリン及びその化合物 (mg/L)					
基 4	水銀及びその化合物 (mg/L)					
基 5	リン及びその化合物 (mg/L)					
基 6	鉛及びその化合物 (mg/L)					
基 7	ヒ素及びその化合物 (mg/L)					
基 8	六価クロム化合物 (mg/L)					
基 9	亜硝酸態窒素 (mg/L)					
基 10	シアニド化合物及び塩化シアニド (mg/L)					
基 11	硝酸態窒素及び亜硝酸態窒素 (mg/L)					
基 12	フッ素及びその化合物 (mg/L)					
基 13	砒素及びその化合物 (mg/L)					
基 14	四塩化炭素 (mg/L)					
基 15	1,4-ジニトロベンゼン (mg/L)					
基 16	1,2-ジニトロベンゼン及び1,2-ジニトロエタン (mg/L)					
基 17	ジクロロメタン (mg/L)					
基 18	トリクロロエタン (mg/L)					
基 19	トリクロロエレン (mg/L)					
基 20	ベンゼン (mg/L)					
基 21	塩素酸 (mg/L)					
基 22	酢酸 (mg/L)					
基 23	安息香酸 (mg/L)					
基 24	シクロヘキサノン (mg/L)					
基 25	シアネトン (mg/L)					
基 26	臭素酸 (mg/L)					
基 27	総トリクロロメタン (mg/L)					
基 28	トリクロロ酢酸 (mg/L)					
基 29	1,1,1-トリクロロエタン (mg/L)					
基 30	1,1,2-トリクロロエタン (mg/L)					
基 31	トリクロロエチレン (mg/L)					
基 32	亜鉛及びその化合物 (mg/L)					
基 33	カルシウム及びその化合物 (mg/L)					
基 34	鉄及びその化合物 (mg/L)					
基 35	銅及びその化合物 (mg/L)					
基 36	ナトリウム及びその化合物 (mg/L)					
基 37	マグネシウム及びその化合物 (mg/L)					
基 38	塩化物イオン (mg/L)					
基 39	カルシウム硬度 (硬度) (mg/L)					
基 40	蒸発残留物 (mg/L)					
基 41	陰イオン界面活性剤 (mg/L)					
基 42	ジエチルエーテル (mg/L)					
基 43	2-メチルプロパノール (mg/L)					
基 44	非イオン界面活性剤 (mg/L)					
基 45	フェノール類 (mg/L)					
基 46	有機物(全有機炭素(TOC)の量) (mg/L)					
基 47	pH値					
基 48	味					
基 49	臭気 (度)					
基 50	色度 (度)					
基 51	濁度 (FTU/100mL)					
	嫌気性芽胞菌 (個/20L)		不検出			
	ジアセチアミン (個/20L)		不検出			
	大腸菌 (MPN/100mL)					

鮎川浄水場系 石巻市鮎川浜 給水栓水

項目番号	項目名	採水年月日	H30.04.11	H30.05.16	H30.06.20	H30.07.11	H30.08.22	H30.09.19	H30.10.17	H30.11.14	H30.12.12	H31.01.23	H31.02.20	H31.03.13	最高	最低	平均
	天候(前日/当日)																
	気温(℃)	12.0	17.0	17.0	22.0	26.0	26.0	23.0	14.0	14.0	3.0	0.0	3.5	6.0	26.0	0.0	12.9
	水温(℃)	13.3	16.5	18.6	22.6	24.1	24.1	23.0	15.7	15.7	10.1	8.7	9.5	9.8	24.1	8.7	16.0
	残留塩素(mg/L)	0.81	0.71	0.73	0.56	0.65	0.65	0.72	0.58	0.72	0.72	0.65	0.69	0.67	0.81	0.56	0.68
<基準項目(51項目)>																	
基 1	一般細菌	(個/mL)	0	0	0	0	0	0	1	0	0	0	0	0	1	0	0
基 2	大腸菌		不検出	不検出	不検出	不検出	不検出	不検出	不検出	不検出	不検出	不検出	不検出	不検出	< 0.0003	< 0.0003	< 0.0003
基 3	トリブリン及びその化合物	(mg/L)						< 0.00003							< 0.00005	< 0.00005	< 0.00005
基 4	水銀及びその化合物	(mg/L)						< 0.0001							< 0.001	< 0.001	< 0.001
基 5	砒及びその化合物	(mg/L)						< 0.001							< 0.001	< 0.001	< 0.001
基 6	鉛及びその化合物	(mg/L)						< 0.001							< 0.001	< 0.001	< 0.001
基 7	ヒ素及びその化合物	(mg/L)						< 0.005							< 0.001	< 0.001	< 0.001
基 8	六価クロム化合物	(mg/L)						< 0.004							< 0.004	< 0.004	< 0.004
基 9	亜硝酸態窒素	(mg/L)						< 0.001							< 0.001	< 0.001	< 0.001
基 10	シアニド化合物及び塩化シアニド	(mg/L)		< 0.001				< 0.001			< 0.001			< 0.001	< 0.001	< 0.001	< 0.001
基 11	硝酸態窒素及び亜硝酸態窒素	(mg/L)						0.6							0.6	0.6	0.6
基 12	フッ素及びその化合物	(mg/L)						< 0.08							< 0.08	< 0.08	< 0.08
基 13	鉛及びその化合物	(mg/L)						< 0.05							< 0.05	< 0.05	< 0.05
基 14	四塩化鉛	(mg/L)						< 0.0002							< 0.0002	< 0.0002	< 0.0002
基 15	1,4-ジクロロベンゼン	(mg/L)						< 0.005							< 0.005	< 0.005	< 0.005
基 16	1,2-ジクロロベンゼン及び1,2-ジクロロエタン	(mg/L)						< 0.0002							< 0.0002	< 0.0002	< 0.0002
基 17	ジクロロメタン	(mg/L)						< 0.001							< 0.001	< 0.001	< 0.001
基 18	トリクロロエタン	(mg/L)						< 0.0005							< 0.0005	< 0.0005	< 0.0005
基 19	トリクロロエチレン	(mg/L)						< 0.0005							< 0.0005	< 0.0005	< 0.0005
基 20	ベンゼン	(mg/L)						< 0.001							< 0.001	< 0.001	< 0.001
基 21	猛毒酸	(mg/L)		< 0.05				0.14			0.05			< 0.05	< 0.05	< 0.05	< 0.05
基 22	猛毒酸	(mg/L)		< 0.002				< 0.002			< 0.002			< 0.002	< 0.002	< 0.002	< 0.002
基 23	猛毒酸	(mg/L)		< 0.001				0.001			< 0.001			< 0.001	< 0.001	< 0.001	< 0.001
基 24	ジクロロ酢酸	(mg/L)		< 0.002				< 0.002			< 0.002			< 0.002	< 0.002	< 0.002	< 0.002
基 25	ジクロロ酢酸	(mg/L)		< 0.005				< 0.007			< 0.007			< 0.007	< 0.007	< 0.007	< 0.007
基 26	臭素酸	(mg/L)		< 0.001				< 0.001			< 0.001			< 0.001	< 0.001	< 0.001	< 0.001
基 27	総トリクロロ酢酸	(mg/L)		< 0.011				0.016			< 0.006			< 0.016	< 0.016	< 0.016	< 0.016
基 28	トリクロロ酢酸	(mg/L)		< 0.002				< 0.002			< 0.002			< 0.002	< 0.002	< 0.002	< 0.002
基 29	ジクロロ酢酸	(mg/L)		< 0.003				0.004			< 0.002			< 0.004	< 0.004	< 0.004	< 0.004
基 30	猛毒酸	(mg/L)		< 0.008				0.004			0.002			< 0.004	< 0.004	< 0.004	< 0.004
基 31	猛毒酸	(mg/L)		< 0.008				< 0.008			< 0.008			< 0.008	< 0.008	< 0.008	< 0.008
基 32	亜鉛及びその化合物	(mg/L)						0.007						< 0.007	< 0.007	< 0.007	< 0.007
基 33	亜鉛及びその化合物	(mg/L)						< 0.02						< 0.02	< 0.02	< 0.02	< 0.02
基 34	鉄及びその化合物	(mg/L)		0.03				< 0.02			0.03			< 0.02	< 0.02	< 0.02	< 0.02
基 35	銅及びその化合物	(mg/L)						0.02						< 0.02	< 0.02	< 0.02	< 0.02
基 36	銅及びその化合物	(mg/L)						17						17	17	17	17
基 37	カルシウム及びその化合物	(mg/L)						< 0.005						< 0.005	< 0.005	< 0.005	< 0.005
基 38	塩化物イオン	(mg/L)	26.0	25.2	24.4	24.7	24.7	24.7	24.3	25.4	25.4	24.8	28.3	28.7	28.7	24.3	25.6
基 39	カルシウム、マグネシウム等(硬度)	(mg/L)		114			43	43	43	112	112	104	104	43	43	104	43
基 40	蒸発残留物	(mg/L)						< 0.02						< 0.02	< 0.02	< 0.02	< 0.02
基 41	陰イオン界面活性剤	(mg/L)						< 0.000001						< 0.000001	< 0.000001	< 0.000001	< 0.000001
基 42	ジエチルエース	(mg/L)						< 0.000001						< 0.000001	< 0.000001	< 0.000001	< 0.000001
基 43	2-メチル-2-プロピル-1-ホルホル	(mg/L)						< 0.000001						< 0.000001	< 0.000001	< 0.000001	< 0.000001
基 44	非イオン界面活性剤	(mg/L)						< 0.004						< 0.004	< 0.004	< 0.004	< 0.004
基 45	フェノール類	(mg/L)						< 0.00005						< 0.00005	< 0.00005	< 0.00005	< 0.00005
基 46	有機物(全有機炭素(TOC)の量)	(mg/L)	0.3	0.3	0.4	0.3	0.5	0.4	0.4	0.4	< 0.3	< 0.3	< 0.3	< 0.3	< 0.3	< 0.3	< 0.3
基 47	pH値		7.3	7.4	7.3	7.3	7.2	7.2	7.3	7.5	7.4	7.3	7.4	7.5	7.5	7.2	7.3
基 48	味		なし	なし	なし	なし	なし	なし	なし	なし	なし	なし	なし	なし	なし	なし	なし
基 49	臭気		なし	なし	なし	なし	なし	なし	なし	なし	なし	なし	なし	なし	なし	なし	なし
基 50	色度	(度)	< 0.5	< 0.5	< 0.5	< 0.5	< 0.5	< 0.5	< 0.5	< 0.5	< 0.5	< 0.5	< 0.5	< 0.5	< 0.5	< 0.5	< 0.5
基 51	濁度	(度)	< 0.1	< 0.1	< 0.1	< 0.1	< 0.1	< 0.1	< 0.1	< 0.1	< 0.1	< 0.1	< 0.1	< 0.1	< 0.1	< 0.1	< 0.1
	嫌気性芽胞菌	(CFU/100mL)															
	クリプトスポリジウム	(個/20L)															
	ジアルジア	(個/20L)															
	大腸菌	(MPN/100mL)															

十八人成浄水場 ろ過池 原水

項目番号	項目名	採水年月日	H30.04.09	H30.05.14	H30.06.18	H30.07.09	H30.08.20	H30.09.10	H30.10.15	H30.11.12	H30.12.10	H31.01.22	H31.02.18	H31.03.11	最高	最低	平均
	天候(前日/当日)	(C)	霧/曇	晴/雨	霧/曇	霧/曇	晴/曇	雨/晴	霧/曇	霧/曇	晴/晴	晴/曇	晴/曇	晴/曇			
	気温	(C)	13.4	20.4	19.7	25.8	25.7	19.0	19.0	17.5	5.4	5.7	7.1	8.2	25.8	5.4	15.6
	水温	(C)	9.2	14.4	14.7	18.5	19.1	18.7	15.3	13.5	7.3	4.8	5.5	7.5	19.1	4.8	12.4
	残留塩素	(mg/L)	-	-	-	-	-	-	-	-	-	-	-	-	-	-	-
＜基準項目(51項目)＞																	
基 1	一般細菌	(個/mL)								130					130		130
基 2	大腸菌	(mg/L)								<0.0003					<0.0003		<0.0003
基 3	トリノム及びその化合物	(mg/L)								<0.00005					<0.00005		<0.00005
基 4	水銀及びその化合物	(mg/L)								<0.001					<0.001		<0.001
基 5	鉛及びその化合物	(mg/L)								<0.001					<0.001		<0.001
基 6	鉛及びその化合物	(mg/L)								<0.001					<0.001		<0.001
基 7	ヒ素及びその化合物	(mg/L)								<0.001					<0.001		<0.001
基 8	六価クロム化合物	(mg/L)								<0.005					<0.005		<0.005
基 9	亜硝酸態窒素	(mg/L)								<0.004					<0.004		<0.004
基 10	シアノ化物イオン及び塩化シアノ	(mg/L)								<0.001					<0.001		<0.001
基 11	硝酸態窒素及び亜硝酸態窒素	(mg/L)								0.3					0.3		0.3
基 12	フッ素及びその化合物	(mg/L)								<0.08					<0.08		<0.08
基 13	砒素及びその化合物	(mg/L)								<0.05					<0.05		<0.05
基 14	四塩化炭素	(mg/L)								<0.002					<0.002		<0.002
基 15	1,4-ジクロロベンゼン	(mg/L)								<0.005					<0.005		<0.005
基 16	1,2-ジクロロエタン及び1,1,2,2-テトラクロロエタン	(mg/L)								<0.002					<0.002		<0.002
基 17	シクロヘキサン	(mg/L)								<0.001					<0.001		<0.001
基 18	トリクロロエチレン	(mg/L)								<0.001					<0.001		<0.001
基 19	トリクロロエチレン	(mg/L)								<0.0005					<0.0005		<0.0005
基 20	ベンゼン	(mg/L)								<0.0005					<0.0005		<0.0005
基 21	塩素酸	(mg/L)								<0.001					<0.001		<0.001
基 22	酢酸	(mg/L)								<0.001					<0.001		<0.001
基 23	安息香酸	(mg/L)								<0.001					<0.001		<0.001
基 24	酢酸酢酸	(mg/L)								<0.001					<0.001		<0.001
基 25	酢酸酢酸	(mg/L)								<0.001					<0.001		<0.001
基 26	臭素酸	(mg/L)								<0.001					<0.001		<0.001
基 27	総トリクロロエチレン	(mg/L)								<0.001					<0.001		<0.001
基 28	トリクロロエチレン	(mg/L)								<0.001					<0.001		<0.001
基 29	トリクロロエチレン	(mg/L)								<0.001					<0.001		<0.001
基 30	トリクロロエチレン	(mg/L)								<0.001					<0.001		<0.001
基 31	トリクロロエチレン	(mg/L)								<0.001					<0.001		<0.001
基 32	亜鉛及びその化合物	(mg/L)								<0.005					<0.005		<0.005
基 33	銅及びその化合物	(mg/L)								<0.02					<0.02		<0.02
基 34	鉄及びその化合物	(mg/L)								0.04					0.04		0.04
基 35	銅及びその化合物	(mg/L)								<0.01					<0.01		<0.01
基 36	トリクロロエチレン及びその化合物	(mg/L)								18					18		18
基 37	トリクロロエチレン及びその化合物	(mg/L)								0.007					0.007		0.007
基 38	塩化物イオン	(mg/L)								24.4					24.4		24.4
基 39	カルシウム、マグネシウム等(硬度)	(mg/L)								29					29		29
基 40	蒸発残留物	(mg/L)								84					84		84
基 41	陰イオン界面活性剤	(mg/L)								<0.02					<0.02		<0.02
基 42	界面活性剤	(mg/L)								0.000002					0.000002		0.000002
基 43	2-メチルヒソキシメチル	(mg/L)								0.000005					0.000005		0.000005
基 44	非イオン界面活性剤	(mg/L)								<0.004					<0.004		<0.004
基 45	フェノール類	(mg/L)								<0.0005					<0.0005		<0.0005
基 46	有機物(全有機炭素(TOC)の量)	(mg/L)								0.7					0.7		0.7
基 47	pH値									7.0					7.0		7.0
基 48	味									-					-		-
基 49	臭気	(度)								微青草臭					微青草臭		微青草臭
基 50	色度	(度)								2.7					2.7		2.7
基 51	濁度	(度)								0.6					0.6		0.6
	嫌気性芽胞菌	(CFU/100mL)	3	3	6	16	0	1	0	2	1	4	2	2	16	0	3
	クリプトスポリジウム	(個/L)				不検出											
	ジアルジア	(個/L)				不検出											
	大腸菌	(MPN/100mL)	14	52	42	140	100	150	82	720	68	7.5	0	6.3	720	0	120

十八成浄水場 浄水池 浄水

項目番号	項目名	採水年月日	H30.07.09	最高	最低	平均
	天候 (前日/当日)					
	気温 (°C)	(°C)	26.0	26.0		26.0
	水温 (°C)	(°C)	22.9	22.9		22.9
	残留塩素 (mg/L)	(mg/L)	0.80	0.80		0.80
<基準項目(51項目)>						
基 1	一般細菌 (個/mL)					
基 2	大腸菌 (mg/L)					
基 3	トリクロム及びその化合物 (mg/L)					
基 4	水銀及びその化合物 (mg/L)					
基 5	鉛及びその化合物 (mg/L)					
基 6	鉛及びその化合物 (mg/L)					
基 7	ヒ素及びその化合物 (mg/L)					
基 8	六価クロム化合物 (mg/L)					
基 9	亜硝酸態窒素 (mg/L)					
基 10	シアノ化物イオン及び塩化シアノ (mg/L)					
基 11	硝酸態窒素及び亜硝酸態窒素 (mg/L)					
基 12	フッ素及びその化合物 (mg/L)					
基 13	砒素及びその化合物 (mg/L)					
基 14	四塩化炭素 (mg/L)					
基 15	1,4-ジニトロベンゼン (mg/L)					
基 16	1,2,4,5-テトラニトロベンゼン及び1,2,4,5-テトラニトロベンゼン (mg/L)					
基 17	シアンイオン (mg/L)					
基 18	トリクロムイオン (mg/L)					
基 19	トリクロムイオン (mg/L)					
基 20	ベンゼン (mg/L)					
基 21	塩素酸 (mg/L)					
基 22	酢酸 (mg/L)					
基 23	安息香酸 (mg/L)					
基 24	シアン酢酸 (mg/L)					
基 25	シアネト酢酸 (mg/L)					
基 26	臭素酸 (mg/L)					
基 27	総トリクロムイオン (mg/L)					
基 28	トリクロム酢酸 (mg/L)					
基 29	7-ニトロベンゼン (mg/L)					
基 30	7-ニトロベンゼン (mg/L)					
基 31	ホルムアルデヒド (mg/L)					
基 32	亜鉛及びその化合物 (mg/L)					
基 33	アルミニウム及びその化合物 (mg/L)					
基 34	鉄及びその化合物 (mg/L)					
基 35	銅及びその化合物 (mg/L)					
基 36	ナトリウム及びその化合物 (mg/L)					
基 37	マグネシウム及びその化合物 (mg/L)					
基 38	塩化物イオン (mg/L)					
基 39	カルシウム、マグネシウム等 (硬度) (mg/L)					
基 40	蒸発残留物 (mg/L)					
基 41	陰イオン界面活性剤 (mg/L)					
基 42	ジエタニル (mg/L)					
基 43	2-メチルイソプロパノール (mg/L)					
基 44	非イオン界面活性剤 (mg/L)					
基 45	フェノール類 (mg/L)					
基 46	有機物(全有機炭素(TOC)の量) (mg/L)					
基 47	pH値					
基 48	味					
基 49	臭気 (度)					
基 50	色度 (度)					
基 51	濁度 (FTU/100mL)					
	嫌気性芽胞菌 (個/20L)					
	クリプトスポリジウム (個/20L)					
	ジアルジア (MPN/100mL)					
	大腸菌					
			不検出			
			不検出			

十八成浄水場系 石巻市十八成浜 給水栓水

項目 番号	項目名 採水年月日	H30.04.11 糞/糞	H30.05.16 晴/晴	H30.06.20 晴/糞	H30.07.11 晴/糞	H30.08.22 晴/晴	H30.09.19 晴/晴	H30.10.17 糞/糞	H30.11.14 晴/晴	H30.12.12 晴/雨	H31.01.23 晴/晴	H31.02.20 晴/糞	H31.03.13 晴/晴	最高	最低	平均
	天候(前日/当日)															
	気温 (°C)	16.5	23.8	30.6	30.6	28.4	24.2	17.9	11.9	7.2	6.7	6.7	9.2	30.6	6.7	16.9
	水温 (°C)	12.4	16.9	19.7	23.7	25.7	21.7	19.4	15.3	10.4	6.7	7.1	9.1	25.7	6.7	15.7
	残留塩素 (mg/L)	0.76	0.56	0.65	0.49	0.34	0.58	0.69	0.68	1.17	1.04	0.64	0.70	1.17	0.34	0.69
<基準項目(51項目)>																
基 1	一般細菌 (個/mL)	不検出	不検出	不検出	不検出	不検出	不検出	不検出	不検出	不検出	不検出	不検出	不検出	24	0	2
基 2	大腸菌 (個/L)	不検出	不検出	不検出	不検出	不検出	不検出	不検出	不検出	不検出	不検出	不検出	不検出	< 0.0003	< 0.0003	< 0.0003
基 3	トリブリン及びその化合物 (mg/L)						< 0.00003							< 0.00005	< 0.00005	< 0.00005
基 4	水銀及びその化合物 (mg/L)						< 0.001							< 0.001	< 0.001	< 0.001
基 5	砒及びその化合物 (mg/L)						< 0.001							< 0.001	< 0.001	< 0.001
基 6	鉛及びその化合物 (mg/L)						< 0.001							< 0.001	< 0.001	< 0.001
基 7	ヒ素及びその化合物 (mg/L)						< 0.001							< 0.001	< 0.001	< 0.001
基 8	六価クロム化合物 (mg/L)						< 0.001							< 0.001	< 0.001	< 0.001
基 9	亜硝酸態窒素 (mg/L)						< 0.001							< 0.001	< 0.001	< 0.001
基 10	硝酸態窒素 (mg/L)						0.5							0.5	0.5	0.5
基 11	硝酸態窒素及び亜硝酸態窒素 (mg/L)						< 0.08							< 0.08	< 0.08	< 0.08
基 12	フッ素及びその化合物 (mg/L)						< 0.05							< 0.05	< 0.05	< 0.05
基 13	硝酸態窒素及びその化合物 (mg/L)						< 0.0002							< 0.0002	< 0.0002	< 0.0002
基 14	四塩化炭素 (mg/L)						< 0.005							< 0.005	< 0.005	< 0.005
基 15	1,4-ジクロロベンゼン (mg/L)						< 0.0002							< 0.0002	< 0.0002	< 0.0002
基 16	1,2-ジクロロエタン及び1,1,2,2-テトラクロロエタン (mg/L)						< 0.001							< 0.001	< 0.001	< 0.001
基 17	トリクロロエタン (mg/L)						< 0.001							< 0.001	< 0.001	< 0.001
基 18	トリクロロエチレン (mg/L)						< 0.0005							< 0.0005	< 0.0005	< 0.0005
基 19	トリクロロエチレン (mg/L)						< 0.0005							< 0.0005	< 0.0005	< 0.0005
基 20	ベンゼン (mg/L)						< 0.001							< 0.001	< 0.001	< 0.001
基 21	猛毒酸 (mg/L)						0.16			0.08				0.16	< 0.05	< 0.05
基 22	猛毒酸 (mg/L)						< 0.002			< 0.002				< 0.002	< 0.002	< 0.002
基 23	猛毒酸 (mg/L)						0.013			0.003				0.013	0.002	0.008
基 24	トリクロロ酢酸 (mg/L)						0.004			< 0.002				0.005	< 0.002	0.002
基 25	ジクロロ酢酸 (mg/L)						0.018			0.012				0.018	0.014	0.014
基 26	臭素酸 (mg/L)						< 0.001			< 0.001				< 0.001	< 0.001	< 0.001
基 27	総トリクロロ酢酸 (mg/L)						0.045			0.025				0.053	0.022	0.036
基 28	トリクロロ酢酸 (mg/L)						0.007			0.007				0.008	< 0.002	0.004
基 29	ジクロロ酢酸 (mg/L)						0.017			0.007				0.019	0.006	0.012
基 30	トリクロロ酢酸 (mg/L)						0.002			0.003				0.003	0.002	0.003
基 31	トリクロロ酢酸 (mg/L)						< 0.008			< 0.008				< 0.008	< 0.008	< 0.008
基 32	亜鉛及びその化合物 (mg/L)						0.056			0.056				0.056	0.056	0.056
基 33	銅及びその化合物 (mg/L)						< 0.02			< 0.02				< 0.02	< 0.02	< 0.02
基 34	鉄及びその化合物 (mg/L)						< 0.02			< 0.02				< 0.02	< 0.02	< 0.02
基 35	銅及びその化合物 (mg/L)						0.03			0.03				0.03	0.03	0.03
基 36	トリクロロ酢酸及びその化合物 (mg/L)						16			16				16	16	16
基 37	カルシウム及びその化合物 (mg/L)						< 0.005			< 0.005				< 0.005	< 0.005	< 0.005
基 38	塩化物イオン (mg/L)	23.1	22.4	22.7	23.5	22.8	23.2	24.0	24.8	24.4	23.6	24.7	24.0	24.8	22.4	23.6
基 39	カルシウム、マグネシウム等(硬度) (mg/L)						23			23				23	23	23
基 40	亜硝酸態窒素 (mg/L)						89			92				94	87	90
基 41	陰イオン界面活性剤 (mg/L)						< 0.02			< 0.02				< 0.02	< 0.02	< 0.02
基 42	ジエチルエーテル (mg/L)						< 0.000001			< 0.000001				< 0.000001	< 0.000001	< 0.000001
基 43	2-メチルフェノール (mg/L)						< 0.000001			< 0.000001				< 0.000001	< 0.000001	< 0.000001
基 44	非イオン界面活性剤 (mg/L)						< 0.004			< 0.004				< 0.004	< 0.004	< 0.004
基 45	フェノール類 (mg/L)						< 0.00005			< 0.00005				< 0.00005	< 0.00005	< 0.00005
基 46	有機物(全有機炭素(TOC)の量) (mg/L)	0.5	0.7	0.8	0.6	1.0	0.7	0.7	0.6	0.5	0.3	0.3	0.4	1.0	0.3	0.6
基 47	pH値	7.2	7.2	7.2	7.1	7.0	7.1	7.1	7.3	7.2	7.2	7.3	7.3	7.3	7.0	7.2
基 48	味	なし	なし	なし	なし	なし	なし	なし	なし	なし	なし	なし	なし	なし	なし	なし
基 49	臭気	なし	なし	なし	なし	なし	なし	なし	なし	なし	なし	なし	なし	なし	なし	なし
基 50	色度 (度)	< 0.5	0.5	< 0.5	< 0.5	0.7	< 0.5	< 0.5	< 0.5	< 0.5	< 0.5	< 0.5	< 0.5	0.7	< 0.5	< 0.5
基 51	濁度 (度)	< 0.1	< 0.1	< 0.1	< 0.1	< 0.1	< 0.1	< 0.1	< 0.1	< 0.1	< 0.1	< 0.1	< 0.1	< 0.1	< 0.1	< 0.1
	嫌気性芽胞菌 (CFU/100mL)															
	クリプトスポリジウム (個/20L)															
	ジアルジーア (個/20L)															
	大腸菌 (MPN/100mL)															

網地島浄水場 取水井 原水

項目 番号	採水年月日		H30.04.09	H30.05.14	H30.06.18	H30.07.09	H30.08.20	H30.09.10	H30.10.15	H30.11.12	H30.12.10	H31.01.22	H31.02.18	H31.03.11	最高	最低	平均
	項目名	前日/当日	霧/曇	晴/雨	霧/曇	霧/曇	晴/曇	雨/曇	霧/曇	霧/曇	晴/曇	晴/曇	晴/曇	晴/曇			
	気温	(℃)	13.5	22.2	20.1	26.4	26.9	19.7	18.8	17.4	8.0	6.3	10.2	8.6			
	水温	(℃)	10.4	17.6	17.1	21.5	22.0	19.2	16.4	14.9	12.8	9.1	8.4	7.9			
	残留塩素	(mg/L)	—	—	—	—	—	—	—	—	—	—	—	—			
＜基準項目(51項目)＞																	
基 1	一般細菌	(個/mL)								130					130		130
基 2	大腸菌																
基 3	トリブリン及びその化合物	(mg/L)								<0.0003					<0.0003		<0.0003
基 4	水銀及びその化合物	(mg/L)								<0.00005					<0.00005		<0.00005
基 5	鉛及びその化合物	(mg/L)								<0.001					<0.001		<0.001
基 6	鉛及びその化合物	(mg/L)								<0.001					<0.001		<0.001
基 7	ヒ素及びその化合物	(mg/L)								<0.001					<0.001		<0.001
基 8	六価クロム化合物	(mg/L)								<0.005					<0.005		<0.005
基 9	亜硝酸態窒素	(mg/L)								<0.004					<0.004		<0.004
基 10	シアニド化合物及び塩化シアニド	(mg/L)								<0.001					<0.001		<0.001
基 11	硝酸態窒素及び亜硝酸態窒素	(mg/L)								0.6					0.6		0.6
基 12	フッ素及びその化合物	(mg/L)								<0.08					<0.08		<0.08
基 13	砒素及びその化合物	(mg/L)								<0.05					<0.05		<0.05
基 14	四塩化炭素	(mg/L)								<0.002					<0.002		<0.002
基 15	1,4-ジクロロベンゼン	(mg/L)								<0.005					<0.005		<0.005
基 16	1,2-ジクロロエタン及び1,1,2,2-テトラクロロエタン	(mg/L)								<0.002					<0.002		<0.002
基 17	シクロヘキサン	(mg/L)								<0.001					<0.001		<0.001
基 18	トリクロロエタン	(mg/L)								<0.001					<0.001		<0.001
基 19	トリクロロエチレン	(mg/L)								<0.0005					<0.0005		<0.0005
基 20	ベンゼン	(mg/L)								<0.0005					<0.0005		<0.0005
基 21	塩素酸	(mg/L)								<0.001					<0.001		<0.001
基 22	酢酸	(mg/L)															
基 23	安息香酸	(mg/L)															
基 24	シクロヘキサン	(mg/L)															
基 25	ジメチルベンゼン	(mg/L)															
基 26	臭素酸	(mg/L)															
基 27	総トリクロロエタン	(mg/L)															
基 28	トリクロロエチレン	(mg/L)															
基 29	ジメチルベンゼン	(mg/L)															
基 30	安息香酸	(mg/L)															
基 31	トリクロロエタン	(mg/L)															
基 32	亜鉛及びその化合物	(mg/L)								<0.005					<0.005		<0.005
基 33	銅及びその化合物	(mg/L)								0.09					0.09		0.09
基 34	鉄及びその化合物	(mg/L)								0.13					0.13		0.13
基 35	銅及びその化合物	(mg/L)								<0.01					<0.01		<0.01
基 36	トリクロロエタン及びその化合物	(mg/L)								15					15		15
基 37	マグネシウム及びその化合物	(mg/L)								0.007					0.007		0.007
基 38	塩化物イオン	(mg/L)								19.0					19.0		19.0
基 39	カルシウム、マグネシウム等(硬度)	(mg/L)								49					49		49
基 40	蒸発残留物	(mg/L)								106					106		106
基 41	陰イオン界面活性剤	(mg/L)								<0.02					<0.02		<0.02
基 42	ジエチルベンゼン	(mg/L)								<0.000001					<0.000001		<0.000001
基 43	2-メチルプロピルアルコール	(mg/L)								<0.000001					<0.000001		<0.000001
基 44	非イオン界面活性剤	(mg/L)								<0.004					<0.004		<0.004
基 45	フェノール類	(mg/L)								<0.0005					<0.0005		<0.0005
基 46	有機物(全有機炭素(TOC)の量)	(mg/L)								0.6					0.6		0.6
基 47	pH値																
基 48	味																
基 49	臭気																
基 50	色度	(度)								なし							なし
基 51	濁度	(度)								2.4					2.4		2.4
	嫌気性芽胞菌	(CFU/100mL)	1	1	5	4	0	1	1	1	0	0	1	2	5	0	1
	クリプトスポリジウム	(個/L)															
	ジアレルジア	(個/L)															
	大腸菌	(MPN/100mL)	130	360	300	860	240	680	120	13	0	0	0	18	860	0	230



網地島浄水場 浄水池 浄水

項目番号	項目名	採水年月日	H31.01.22	最高	最低	平均
	天候 (前日/当日)		晴/晴			
	気温 (°C)		6.7	6.7		6.7
	水温 (°C)		5.2	5.2		5.2
	残留塩素 (mg/L)		1.13	1.13		1.13
<基準項目(51項目)>						
基 1	一般細菌 (個/mL)					
基 2	大腸菌 (個/L)					
基 3	トリハロメタン及びその化合物 (mg/L)					
基 4	水銀及びその化合物 (mg/L)					
基 5	鉛及びその化合物 (mg/L)					
基 6	鉛及びその化合物 (mg/L)					
基 7	ヒ素及びその化合物 (mg/L)					
基 8	六価クロム化合物 (mg/L)					
基 9	亜硝酸態窒素 (mg/L)					
基 10	シアノ化物イオン及び塩化シアノ (mg/L)					
基 11	硝酸態窒素及び亜硝酸態窒素 (mg/L)					
基 12	フッ素及びその化合物 (mg/L)					
基 13	砒素及びその化合物 (mg/L)					
基 14	四塩化炭素 (mg/L)					
基 15	1,4-ジニトロベンゼン (mg/L)					
基 16	1,2-ジニトロベンゼン及び1,2-ジニトロエタン (mg/L)					
基 17	ジクロロメタン (mg/L)					
基 18	トリクロロエタン (mg/L)					
基 19	トリクロロエレン (mg/L)					
基 20	ベンゼン (mg/L)					
基 21	塩素酸 (mg/L)					
基 22	酢酸 (mg/L)					
基 23	安息香酸 (mg/L)					
基 24	ジクロロ酢酸 (mg/L)					
基 25	ジメチルアミン (mg/L)					
基 26	臭素酸 (mg/L)					
基 27	総トリクロロメタン (mg/L)					
基 28	トリクロロ酢酸 (mg/L)					
基 29	トリクロロエタン (mg/L)					
基 30	トリクロロエレン (mg/L)					
基 31	トリクロロメタン (mg/L)					
基 32	亜鉛及びその化合物 (mg/L)					
基 33	アルミニウム及びその化合物 (mg/L)					
基 34	鉄及びその化合物 (mg/L)					
基 35	銅及びその化合物 (mg/L)					
基 36	ナトリウム及びその化合物 (mg/L)					
基 37	マグネシウム及びその化合物 (mg/L)					
基 38	塩化物イオン (mg/L)					
基 39	カルシウム、マグネシウム等 (硬度) (mg/L)					
基 40	蒸発残留物 (mg/L)					
基 41	陰イオン界面活性剤 (mg/L)					
基 42	ジエチルエーテル (mg/L)					
基 43	2-メチルプロパノール (mg/L)					
基 44	非イオン界面活性剤 (mg/L)					
基 45	フェノール類 (mg/L)					
基 46	有機物(全有機炭素(TOC)の量) (mg/L)					
基 47	pH値					
基 48	味					
基 49	臭気 (度)					
基 50	色度 (度)					
基 51	濁度 (FTU/100mL)					
	嫌気性芽胞菌 (個/20L)					
	ジアルギア (個/20L)					
	大腸菌 (MPN/100mL)					
			不検出			
			不検出			

網地島浄水場系 石巻市長渡浜 給水栓水

項目番号	項目名 (前日/当日)	H30.04.11 糞/糞	H30.05.16 晴/晴	H30.06.20 晴/糞	H30.07.11 晴/糞	H30.08.22 晴/晴	H30.09.19 晴/晴	H30.10.17 糞/糞	H30.11.14 晴/晴	H30.12.12 晴/雨	H31.01.23 晴/晴	H31.02.20 晴/糞	H31.03.13 晴/晴	最高	最低	平均
	天候 (前日/当日)															
	気温 (°C)	11.0	17.0	17.0	23.0	26.0	20.0	15.5	9.0	3.0	1.0	6.0	4.0	26.0	1.0	12.7
	水温 (°C)	11.7	16.5	18.0	20.7	24.8	22.6	20.2	16.5	11.4	5.0	6.0	9.1	24.8	5.0	15.2
	残留塩素 (mg/L)	0.64	0.56	0.45	0.38	0.31	0.51	0.42	0.40	0.63	0.80	0.83	0.76	0.83	0.31	0.56
<基準項目(51項目)>																
基 1	一般細菌 (個/mL)	不検出	不検出	不検出	不検出	不検出	不検出	不検出	不検出	不検出	不検出	不検出	不検出	0		0
基 2	大腸菌 (個/L)	不検出	不検出	不検出	不検出	不検出	不検出	不検出	不検出	不検出	不検出	不検出	不検出	< 0.0003		< 0.0003
基 3	トリブリン及びその化合物 (mg/L)						< 0.00003							< 0.00005		< 0.00005
基 4	水銀及びその化合物 (mg/L)						< 0.001							< 0.001		< 0.001
基 5	砒及びその化合物 (mg/L)						< 0.001							< 0.001		< 0.001
基 6	鉛及びその化合物 (mg/L)						< 0.001							< 0.001		< 0.001
基 7	ヒ素及びその化合物 (mg/L)						< 0.005							< 0.005		< 0.005
基 8	六価クロム化合物 (mg/L)						< 0.004							< 0.004		< 0.004
基 9	亜硝酸態窒素 (mg/L)						< 0.001							< 0.001		< 0.001
基 10	シアニド化合物及び塩化シアニド (mg/L)						0.5							0.5		0.5
基 11	硝酸態窒素及び亜硝酸態窒素 (mg/L)						< 0.08							< 0.08		< 0.08
基 12	フッ素及びその化合物 (mg/L)						< 0.05							< 0.05		< 0.05
基 13	硝酸及びその化合物 (mg/L)						< 0.0002							< 0.0002		< 0.0002
基 14	四塩化炭素 (mg/L)						< 0.005							< 0.005		< 0.005
基 15	1,4-ジクロロベンゼン (mg/L)						< 0.0002							< 0.0002		< 0.0002
基 16	1,2-ジクロロエタン及び1,1,2,2-テトラクロロエタン (mg/L)						< 0.001							< 0.001		< 0.001
基 17	ジクロロメタン (mg/L)						< 0.001							< 0.001		< 0.001
基 18	トリクロロメタン (mg/L)						< 0.0005							< 0.0005		< 0.0005
基 19	トリクロロエタン (mg/L)						< 0.0005							< 0.0005		< 0.0005
基 20	ベンゼン (mg/L)						< 0.001							< 0.001		< 0.001
基 21	猛毒酸 (mg/L)		< 0.05				0.35			0.12	0.05		0.05	< 0.05		< 0.05
基 22	硝酸酸 (mg/L)		< 0.002				< 0.002			< 0.002	< 0.002		< 0.002		< 0.002	< 0.002
基 23	安息香酸 (mg/L)		0.031				0.037			0.008	0.008		0.008	0.037		0.021
基 24	ジクロロ酢酸 (mg/L)		0.014				0.007			0.005	0.014		0.004	0.014		0.008
基 25	ジクロロメタン (mg/L)		0.007				0.009			0.010	0.008		0.008	0.010		0.008
基 26	臭素酸 (mg/L)		< 0.001				< 0.001			< 0.001	< 0.001		< 0.001	< 0.001		< 0.001
基 27	総トリクロロメタン (mg/L)		0.056				0.067			0.030	0.028		0.028	0.067		0.045
基 28	トリクロロ酢酸 (mg/L)		0.022				0.029			0.010	0.021		0.004	0.029		0.015
基 29	ジクロロメタン (mg/L)		0.018				0.021			0.010	0.010		0.010	0.021		0.015
基 30	メチルアルコール (mg/L)		< 0.001				< 0.001			0.002	0.002		0.002	< 0.001		0.001
基 31	メチルアルコール (mg/L)		< 0.008				< 0.008			< 0.008	< 0.008		< 0.008	< 0.008		< 0.008
基 32	亜鉛及びその化合物 (mg/L)						0.008							0.008		0.008
基 33	カルシウム及びその化合物 (mg/L)						0.04							0.04		0.04
基 34	鉄及びその化合物 (mg/L)						< 0.02							< 0.02		< 0.02
基 35	銅及びその化合物 (mg/L)						< 0.01							< 0.01		< 0.01
基 36	ナトリウム及びその化合物 (mg/L)						14							14		14
基 37	マグネシウム及びその化合物 (mg/L)						< 0.005							< 0.005		< 0.005
基 38	塩化物イオン (mg/L)	20.3	19.7	19.8	20.0	20.9	21.8	20.9	21.1	20.5	19.4	20.9	19.9	21.8	19.4	20.4
基 39	カルシウム、マグネシウム等 (硬度) (mg/L)		98				34			108				34		34
基 40	蒸発残留物 (mg/L)						102							108		102
基 41	陰イオン界面活性剤 (mg/L)						< 0.02							< 0.02		< 0.02
基 42	ジエチルエーテル (mg/L)						< 0.000001							< 0.000001		< 0.000001
基 43	2-メチルプロピルアルコール (mg/L)						0.000001							0.000001		0.000001
基 44	非イオン界面活性剤 (mg/L)						< 0.004							< 0.004		< 0.004
基 45	フェノール類 (mg/L)						< 0.00005							< 0.00005		< 0.00005
基 46	有機物(全有機炭素(TOC)の量) (mg/L)	0.6	0.8	0.8	0.8	0.8	0.9	0.8	0.7	0.5	0.3	0.4	0.4	1.0	0.3	0.7
基 47	pH値	7.5	7.6	7.6	7.6	7.5	7.5	7.6	7.7	7.6	7.5	7.7	7.7	7.7	7.5	7.6
基 48	味	なし	なし	なし	なし	なし	なし	なし	なし	なし	なし	なし	なし	なし	なし	なし
基 49	臭気	なし	なし	なし	なし	なし	なし	なし	なし	なし	なし	なし	なし	なし	なし	なし
基 50	色度 (度)	< 0.5	< 0.5	< 0.5	< 0.5	< 0.5	< 0.5	< 0.5	< 0.5	< 0.5	< 0.5	< 0.5	< 0.5	< 0.5	< 0.5	< 0.5
基 51	濁度 (度)	< 0.1	< 0.1	< 0.1	< 0.1	< 0.1	< 0.1	< 0.1	< 0.1	< 0.1	< 0.1	< 0.1	< 0.1	< 0.1	< 0.1	< 0.1
	嫌気性芽胞菌 (CFU/100mL)															
	クリプトスポリジウム (個/20L)															
	ジアルジア (個/20L)															
	大腸菌 (MPN/100mL)															

泊浄水場 導水管 原水

項目番号	採水年月日	H30.04.09	H30.05.14	H30.06.18	H30.07.09	H30.08.20	H30.09.10	H30.10.15	H30.11.12	H30.12.10	H31.01.22	H31.02.18	H31.03.11	最高	最低	平均	
項目名	採水年月日	霧/曇	晴/雨	霧/曇	霧/曇	晴/曇	雨/雨	霧/曇	霧/曇	晴/晴	晴/晴	晴/曇	晴/曇				
天候(前日/当日)	(C)	20.7	22.0	25.6	27.4	18.0	17.8	17.0	15.0	6.8	3.3	6.3	7.5	27.4	3.3	15.0	
気温	(C)	7.7	15.5	17.9	17.8	17.0	14.5	13.0	13.0	6.7	3.6	4.2	6.6	17.9	3.6	11.4	
残留塩素	(mg/L)	-	-	-	-	-	-	-	-	-	-	-	-	-	-	-	
<b>&lt;基準項目(51項目)&gt;</b>																	
基 1	一般細菌	(個/mL)							58							58	
基 2	大腸菌	(mg/L)							<0.0003					<0.0003		<0.0003	
基 3	トリノム及びその化合物	(mg/L)							<0.00005					<0.00005		<0.00005	
基 4	水銀及びその化合物	(mg/L)							<0.001					<0.001		<0.001	
基 5	鉛及びその化合物	(mg/L)							<0.001					<0.001		<0.001	
基 6	鉛及びその化合物	(mg/L)							<0.001					<0.001		<0.001	
基 7	ヒ素及びその化合物	(mg/L)							<0.005					<0.005		<0.005	
基 8	六価クロム化合物	(mg/L)							<0.004					<0.004		<0.004	
基 9	亜硝酸態窒素	(mg/L)							<0.001					<0.001		<0.001	
基 10	シアニド化合物及び塩化シアニド	(mg/L)							0.4					0.4		0.4	
基 11	硝酸態窒素及び亜硝酸態窒素	(mg/L)							<0.08					<0.08		<0.08	
基 12	フッ素及びその化合物	(mg/L)							<0.05					<0.05		<0.05	
基 13	砒素及びその化合物	(mg/L)							<0.0002					<0.0002		<0.0002	
基 14	四塩化鉛	(mg/L)							<0.005					<0.005		<0.005	
基 15	1,4-ジニトロベンゼン	(mg/L)							<0.0002					<0.0002		<0.0002	
基 16	1,2,4-トリニトロベンゼン及び1,2,4-トリニトロベンゼン	(mg/L)							<0.0002					<0.0002		<0.0002	
基 17	ジクロロベンゼン	(mg/L)							<0.001					<0.001		<0.001	
基 18	トリクロロベンゼン	(mg/L)							<0.0005					<0.0005		<0.0005	
基 19	トリクロロエチレン	(mg/L)							<0.0005					<0.0005		<0.0005	
基 20	ベンゼン	(mg/L)							<0.001					<0.001		<0.001	
基 21	塩素酸	(mg/L)															
基 22	酢酸	(mg/L)															
基 23	安息香酸	(mg/L)															
基 24	酢酸酢酸	(mg/L)															
基 25	酢酸酢酸	(mg/L)															
基 26	臭素酸	(mg/L)															
基 27	総トリクロロベンゼン	(mg/L)															
基 28	トリクロロエチレン	(mg/L)															
基 29	1,2,4-トリニトロベンゼン	(mg/L)															
基 30	1,2,4-トリニトロベンゼン	(mg/L)															
基 31	トリクロロエチレン	(mg/L)															
基 32	亜鉛及びその化合物	(mg/L)							<0.005					<0.005		<0.005	
基 33	アルミニウム及びその化合物	(mg/L)							<0.02					<0.02		<0.02	
基 34	鉄及びその化合物	(mg/L)							<0.02					<0.02		<0.02	
基 35	銅及びその化合物	(mg/L)							<0.01					<0.01		<0.01	
基 36	ナトリウム及びその化合物	(mg/L)							13					13		13	
基 37	マグネシウム及びその化合物	(mg/L)							<0.005					<0.005		<0.005	
基 38	塩化物イオン	(mg/L)							16.1					16.1		16.1	
基 39	カルシウム、マグネシウム等(硬度)	(mg/L)							21					21		21	
基 40	蒸発残留物	(mg/L)							66					66		66	
基 41	陰イオン界面活性剤	(mg/L)							<0.02					<0.02		<0.02	
基 42	ジエチルエーテル	(mg/L)							<0.000001					<0.000001		<0.000001	
基 43	2-メチルプロピルアルコール	(mg/L)							<0.000001					<0.000001		<0.000001	
基 44	非イオン界面活性剤	(mg/L)							<0.004					<0.004		<0.004	
基 45	フェノール類	(mg/L)							<0.0005					<0.0005		<0.0005	
基 46	有機物(全有機炭素(TOC)の量)	(mg/L)							0.4					0.4		0.4	
基 47	pH値								7.4					7.4		7.4	
基 48	味								-					-		-	
基 49	臭気	(度)							なし					なし		なし	
基 50	色度	(度)							1.7					1.7		1.7	
基 51	濁度	(度)							0.6					0.6		0.6	
基 52	嫌気性芽胞菌	(CFU/100mL)	6	18	45	1	1	0	7	1	0	0	6	45	0	9	
基 53	クリプトスポリジウム	(個/L)															
基 54	ジアルジーア	(個/L)															
基 55	大腸菌	(MPN/100mL)	0	69	77	9.7	16	63	2.0	27	0	8.6	1.0	77	0	28	

泊浄水場 浄水池 浄水

項目番号	項目名	採水年月日	H30.09.10	最高	最低	平均
	天候 (前日/当日)					
	気温 (°C)		18.0	18.0		18.0
	水温 (°C)		19.4	19.4		19.4
	残留塩素 (mg/L)					
<基準項目(51項目)>						
基 1	一般細菌 (個/mL)					
基 2	大腸菌 (mg/L)					
基 3	トリブリン及びその化合物 (mg/L)					
基 4	水銀及びその化合物 (mg/L)					
基 5	鉛及びその化合物 (mg/L)					
基 6	鉛及びその化合物 (mg/L)					
基 7	ヒ素及びその化合物 (mg/L)					
基 8	六価クロム化合物 (mg/L)					
基 9	亜硝酸態窒素 (mg/L)					
基 10	シアニド化合物及び塩化シアノ (mg/L)					
基 11	硝酸態窒素及び亜硝酸態窒素 (mg/L)					
基 12	フッ素及びその化合物 (mg/L)					
基 13	砒素及びその化合物 (mg/L)					
基 14	四塩化炭素 (mg/L)					
基 15	1,4-ジオキサン (mg/L)					
基 16	1,2-ジクロロエタン及び1,1,2,2-テトラクロロエタン (mg/L)					
基 17	トリクロロエタン (mg/L)					
基 18	トリクロロエチレン (mg/L)					
基 19	トリクロロエチレン (mg/L)					
基 20	ベンゼン (mg/L)					
基 21	塩素酸 (mg/L)					
基 22	酢酸 (mg/L)					
基 23	安息香酸 (mg/L)					
基 24	シクロヘキサノン (mg/L)					
基 25	シアノメタン (mg/L)					
基 26	臭素酸 (mg/L)					
基 27	総トリクロロメタン (mg/L)					
基 28	トリクロロ酢酸 (mg/L)					
基 29	1,1,1-トリクロロエタン (mg/L)					
基 30	1,1,2-トリクロロエタン (mg/L)					
基 31	トリクロロエチレン (mg/L)					
基 32	亜鉛及びその化合物 (mg/L)					
基 33	アルミニウム及びその化合物 (mg/L)					
基 34	鉄及びその化合物 (mg/L)					
基 35	銅及びその化合物 (mg/L)					
基 36	ナトリウム及びその化合物 (mg/L)					
基 37	マグネシウム及びその化合物 (mg/L)					
基 38	塩化物イオン (mg/L)					
基 39	カルシウム、マグネシウム等 (硬度) (mg/L)					
基 40	蒸発残留物 (mg/L)					
基 41	陰イオン界面活性剤 (mg/L)					
基 42	ジエチルエーテル (mg/L)					
基 43	2-メチルプロパノール (mg/L)					
基 44	非イオン界面活性剤 (mg/L)					
基 45	フェノール類 (mg/L)					
基 46	有機物(全有機炭素(TOC)の量) (mg/L)					
基 47	pH値					
基 48	味					
基 49	臭気 (度)					
基 50	色度 (度)					
基 51	濁度 (度)					
	嫌気性芽胞菌 (CFU/100mL)					
	クリプトスポリジウム (個/20L)					
	ジアロルジア (個/20L)					
	大腸菌 (MPN/100mL)					
			不検出			
			不検出			

泊浄水場系 石巻市泊浜 給水栓水

項目番号	項目名	採水年月日	H30.04.11	H30.05.16	H30.06.20	H30.07.11	H30.08.22	H30.09.19	H30.10.17	H30.11.14	H30.12.12	H31.01.23	H31.02.20	H31.03.13	最高	最低	平均
	天候(前日/当日)																
	気温(℃)	16.2	26.1	20.7	26.6	26.7	33.0	33.0	16.0	17.0	6.9	6.8	7.3	11.9	37.7	6.8	18.8
	水温(℃)	10.9	16.2	17.0	20.8	23.8	21.2	21.2	18.0	15.6	9.3	5.8	6.0	8.6	23.8	5.8	14.4
	残留塩素(mg/L)	0.72	0.73	0.65	0.69	0.65	0.68	0.68	0.74	0.73	0.74	0.72	0.67	0.78	0.78	0.65	0.71
<基準項目(51項目)>																	
基 1	一般細菌	(個/mL)	不検出	不検出	不検出	不検出	不検出	不検出	不検出	不検出	不検出	不検出	不検出	不検出	0		0
基 2	大腸菌	(個/mL)	不検出	不検出	不検出	不検出	不検出	不検出	不検出	不検出	不検出	不検出	不検出	不検出	0		0
基 3	トリブリン及びその化合物	(mg/L)						<0.0003							<0.0003		<0.0003
基 4	水銀及びその化合物	(mg/L)						<0.0005							<0.0005		<0.0005
基 5	砒及びその化合物	(mg/L)						<0.001							<0.001		<0.001
基 6	鉛及びその化合物	(mg/L)						<0.001							<0.001		<0.001
基 7	ヒ素及びその化合物	(mg/L)						<0.005							<0.005		<0.005
基 8	六価クロム化合物	(mg/L)						<0.004							<0.004		<0.004
基 9	亜硝酸態窒素	(mg/L)						<0.001							<0.001		<0.001
基 10	シアノ化物イオン及び塩化シアノ	(mg/L)						<0.001							<0.001		<0.001
基 11	硝酸態窒素及び亜硝酸態窒素	(mg/L)						0.5							0.5		0.5
基 12	フッ素及びその化合物	(mg/L)						<0.08							<0.08		<0.08
基 13	鉛及びその化合物	(mg/L)						<0.05							<0.05		<0.05
基 14	四塩化鉛	(mg/L)						<0.0002							<0.0002		<0.0002
基 15	1,4-ジクロロベンゼン	(mg/L)						<0.005							<0.005		<0.005
基 16	1,2-ジクロロエタン及び1,1,2,2-テトラクロロエタン	(mg/L)						<0.0002							<0.0002		<0.0002
基 17	ジクロロメタン	(mg/L)						<0.001							<0.001		<0.001
基 18	トリクロロメタン	(mg/L)						<0.0005							<0.0005		<0.0005
基 19	トリクロロエタン	(mg/L)						<0.0005							<0.0005		<0.0005
基 20	ベンゼン	(mg/L)						<0.001							<0.001		<0.001
基 21	猛毒酸	(mg/L)						0.10			0.07			<0.05	0.10		<0.05
基 22	猛毒酸	(mg/L)						<0.002			<0.002			<0.002	<0.002		<0.002
基 23	猛毒酸	(mg/L)						0.001			<0.001			<0.001	0.001		<0.001
基 24	ジクロロ酢酸	(mg/L)						<0.002			<0.002			<0.002	<0.002		<0.002
基 25	ジクロロ酢酸	(mg/L)						0.006			0.004			0.002	0.006		0.004
基 26	臭素酸	(mg/L)						<0.001			<0.001			<0.001	<0.001		<0.001
基 27	総トリクロロメタン	(mg/L)						0.012			0.007			0.003	0.012		0.003
基 28	トリクロロ酢酸	(mg/L)						<0.002			0.001			<0.002	<0.002		<0.002
基 29	トリクロロエタン	(mg/L)						0.003			0.001			<0.001	0.003		<0.001
基 30	トリクロロエタン	(mg/L)						0.002			0.002			0.001	0.002		0.001
基 31	トリクロロエタン	(mg/L)						<0.008			<0.008			<0.008	<0.008		<0.008
基 32	亜鉛及びその化合物	(mg/L)						0.006			0.006			0.006	0.006		0.006
基 33	アルミニウム及びその化合物	(mg/L)						<0.02			<0.02			<0.02	<0.02		<0.02
基 34	鉄及びその化合物	(mg/L)						<0.02			<0.02			<0.02	<0.02		<0.02
基 35	銅及びその化合物	(mg/L)						<0.01			<0.01			<0.01	<0.01		<0.01
基 36	ナトリウム及びその化合物	(mg/L)						12			12			12	12		12
基 37	カルシウム及びその化合物	(mg/L)						<0.005			<0.005			<0.005	<0.005		<0.005
基 38	塩化物イオン	(mg/L)	17.2	16.6	16.9	17.1	17.1	17.4	17.5	18.5	18.3	18.6	19.4	19.7	19.7	16.6	17.9
基 39	カルシウム、マグネシウム等(硬度)	(mg/L)						17			17			17	17		17
基 40	亜硝酸態窒素	(mg/L)						66			66			66	66		66
基 41	陰イオン界面活性剤	(mg/L)						<0.02			<0.02			<0.02	<0.02		<0.02
基 42	ジエチルエーテル	(mg/L)						<0.000001			<0.000001			<0.000001	<0.000001		<0.000001
基 43	2-メチルフェノール	(mg/L)						<0.000001			<0.000001			<0.000001	<0.000001		<0.000001
基 44	非イオン界面活性剤	(mg/L)						<0.004			<0.004			<0.004	<0.004		<0.004
基 45	フェノール類	(mg/L)						<0.0005			<0.0005			<0.0005	<0.0005		<0.0005
基 46	有機物(全有機炭素(TOC)の量)	(mg/L)	<0.3	<0.3	<0.3	<0.3	<0.3	7.3	<0.3	0.3	<0.3	<0.3	<0.3	<0.3	<0.3	<0.3	<0.3
基 47	pH値		7.3	7.3	7.3	7.4	7.3	7.4	7.4	7.5	7.3	7.2	7.3	7.2	7.5	7.2	7.3
基 48	味		なし	なし	なし	なし	なし	なし	なし	なし	なし	なし	なし	なし	なし	なし	なし
基 49	臭気		なし	なし	なし	なし	なし	なし	なし	なし	なし	なし	なし	なし	なし	なし	なし
基 50	色度(度)		<0.5	<0.5	<0.5	<0.5	<0.5	<0.5	<0.5	<0.5	<0.5	<0.5	<0.5	<0.5	<0.5	<0.5	<0.5
基 51	濁度(度)		<0.1	<0.1	<0.1	<0.1	<0.1	<0.1	<0.1	<0.1	<0.1	<0.1	<0.1	<0.1	<0.1	<0.1	<0.1
	嫌気性芽胞菌	(CFU/100mL)															
	クリプトスポリジウム	(個/20L)															
	ジアルジア	(個/20L)															
	大腸菌	(MPN/100mL)															

新山浄水場 ろ過池 原水

項目 番号	項目名 採水年月日	H30.04.09 糞/糞	H30.05.14 晴/雨	H30.06.18 糞/糞	H30.07.09 糞/糞	H30.08.20 晴/雨	H30.09.10 雨/雨	H30.10.15 糞/糞	H30.11.12 糞/糞	H30.12.10 晴/晴	H31.01.22 晴/晴	H31.02.18 晴/糞	H31.03.11 晴/糞	最高	最低	平均	
	天候 (前日/当日)	10.2	16.9	21.2	23.9	24.0	18.0	18.0	13.7	6.1	3.8	5.4	7.9				
	気温 (°C)	6.9	11.7	12.7	16.3	17.0	17.2	13.5	11.6	5.3	2.9	3.2	5.9			14.1	
	残留塩素 (mg/L)															10.4	
＜基準項目(51項目)＞																	
基 1	一般細菌 (個/mL)								10					10			10
基 2	大腸菌 (mg/L)								<0.0003					<0.0003			<0.0003
基 3	トリブリン及びその化合物 (mg/L)								<0.00005					<0.00005			<0.00005
基 4	水銀及びその化合物 (mg/L)								<0.001					<0.001			<0.001
基 5	鉛及びその化合物 (mg/L)								<0.001					<0.001			<0.001
基 6	鉛及びその化合物 (mg/L)								<0.001					<0.001			<0.001
基 7	ヒ素及びその化合物 (mg/L)								<0.005					<0.005			<0.005
基 8	六価クロム化合物 (mg/L)								<0.004					<0.004			<0.004
基 9	亜硝酸態窒素 (mg/L)								<0.001					<0.001			<0.001
基 10	シアノ化合物体及び塩化シアノ (mg/L)								0.3					0.3			0.3
基 11	硝酸態窒素及び亜硝酸態窒素 (mg/L)								<0.08					<0.08			<0.08
基 12	フッ素及びその化合物 (mg/L)								<0.05					<0.05			<0.05
基 13	砒素及びその化合物 (mg/L)								<0.0002					<0.0002			<0.0002
基 14	四塩化炭素 (mg/L)								<0.005					<0.005			<0.005
基 15	1,4-ジクロロベンゼン (mg/L)								<0.0002					<0.0002			<0.0002
基 16	1,2-ジクロロエタン及び1,1,2,2-テトラクロロエタン (mg/L)								<0.001					<0.001			<0.001
基 17	トリクロロエタン (mg/L)								<0.001					<0.001			<0.001
基 18	トリクロロエチレン (mg/L)								<0.0005					<0.0005			<0.0005
基 19	トリクロロエチレン (mg/L)								<0.0005					<0.0005			<0.0005
基 20	ベンゼン (mg/L)								<0.001					<0.001			<0.001
基 21	塩素酸 (mg/L)																
基 22	酢酸 (mg/L)																
基 23	安息香酸 (mg/L)																
基 24	酢酸酢酸 (mg/L)																
基 25	酢酸酢酸 (mg/L)																
基 26	臭素酸 (mg/L)																
基 27	総トリクロロエチレン (mg/L)																
基 28	トリクロロエチレン (mg/L)																
基 29	1,2-ジクロロエタン (mg/L)																
基 30	1,1-ジクロロエタン (mg/L)																
基 31	トリクロロエチレン (mg/L)																
基 32	亜鉛及びその化合物 (mg/L)								<0.005					<0.005			<0.005
基 33	アルミニウム及びその化合物 (mg/L)								<0.02					<0.02			<0.02
基 34	鉄及びその化合物 (mg/L)								<0.02					<0.02			<0.02
基 35	銅及びその化合物 (mg/L)								<0.01					<0.01			<0.01
基 36	ナトリウム及びその化合物 (mg/L)								14					14			14
基 37	カルシウム及びその化合物 (mg/L)								<0.005					<0.005			<0.005
基 38	塩化物イオン (mg/L)								17.7					17.7			17.7
基 39	カルシウム、マグネシウム等 (硬度) (mg/L)								18					18			18
基 40	炭酸水素塩 (mg/L)								64					64			64
基 41	陰イオン界面活性剤 (mg/L)								<0.02					<0.02			<0.02
基 42	シアンイオン (mg/L)								<0.000001					<0.000001			<0.000001
基 43	2-メルカプトエタノール (mg/L)								<0.000001					<0.000001			<0.000001
基 44	非イオン界面活性剤 (mg/L)								<0.004					<0.004			<0.004
基 45	フェノール類 (mg/L)								<0.0005					<0.0005			<0.0005
基 46	有機物(全有機炭素(TOC)の量) (mg/L)								0.5					0.5			0.5
基 47	pH値								7.3					7.3			7.3
基 48	味																
基 49	臭気																
基 50	色度 (度)								なし					なし			なし
基 51	濁度 (度)								1.8					1.8			1.8
	嫌気性芽胞菌 (CFU/100mL)	0	0	1	0	0	0	1	0.2	0	0	0	0	0.2	0	0	0.2
	クリプトスポリジウム (個/10L)																
	ジアルジア (個/10L)																
	大腸菌 (MPN/100mL)	0	0	14	19	7.5	60	9.8	1.3	0	0	0	6.3	60	0	0	11

新山浄水場 浄水池 浄水

項目番号	項目名	採水年月日	H30.07.09	最高	最低	平均
	天候 (前日/当日)					
	気温 (°C)	(°C)	25.0	25.0		25.0
	水温 (°C)	(°C)	17.3	17.3		17.3
	残留塩素 (mg/L)	(mg/L)	-			
<基準項目(51項目)>						
基 1	一般細菌 (個/mL)					
基 2	大腸菌					
基 3	トリブリン及びその化合物 (mg/L)					
基 4	水銀及びその化合物 (mg/L)					
基 5	リン及びその化合物 (mg/L)					
基 6	鉛及びその化合物 (mg/L)					
基 7	ヒ素及びその化合物 (mg/L)					
基 8	六価クロム化合物 (mg/L)					
基 9	亜硝酸態窒素 (mg/L)					
基 10	シアニド化合物及び塩化シアニド (mg/L)					
基 11	硝酸態窒素及び亜硝酸態窒素 (mg/L)					
基 12	フッ素及びその化合物 (mg/L)					
基 13	砒素及びその化合物 (mg/L)					
基 14	四塩化炭素 (mg/L)					
基 15	1,4-ジオキサン (mg/L)					
基 16	1,2-ジクロロエタン及び1,1,2,2-テトラクロロエタン (mg/L)					
基 17	トリクロロエタン (mg/L)					
基 18	トリフルオロエタン (mg/L)					
基 19	トリクロロエチレン (mg/L)					
基 20	ヘキサクロロエチレン (mg/L)					
基 21	塩素酸 (mg/L)					
基 22	酢酸 (mg/L)					
基 23	安息香酸 (mg/L)					
基 24	シクロヘキサノン (mg/L)					
基 25	シアノ酢酸 (mg/L)					
基 26	臭素酸 (mg/L)					
基 27	総トリクロロメタン (mg/L)					
基 28	トリクロロ酢酸 (mg/L)					
基 29	トリクロロメタン (mg/L)					
基 30	トリクロロエチレン (mg/L)					
基 31	トリクロロエタン (mg/L)					
基 32	亜鉛及びその化合物 (mg/L)					
基 33	カルシウム及びその化合物 (mg/L)					
基 34	鉄及びその化合物 (mg/L)					
基 35	銅及びその化合物 (mg/L)					
基 36	ナトリウム及びその化合物 (mg/L)					
基 37	マグネシウム及びその化合物 (mg/L)					
基 38	塩化物イオン (mg/L)					
基 39	カルシウム、マグネシウム等 (硬度) (mg/L)					
基 40	蒸発残留物 (mg/L)					
基 41	陰イオン界面活性剤 (mg/L)					
基 42	ジエチルエーテル (mg/L)					
基 43	2-メチルプロパノール (mg/L)					
基 44	非イオン界面活性剤 (mg/L)					
基 45	フェノール類 (mg/L)					
基 46	有機物(全有機炭素(TOC)の量) (mg/L)					
基 47	pH値					
基 48	味					
基 49	臭気 (度)					
基 50	色度 (度)					
基 51	濁度 (FTU/100mL)					
	嫌気性芽胞菌 (個/20L)					
	クリプトスポリジウム (個/20L)					
	ジアルギア (MPN/100mL)					
	大腸菌					
			不検出			
			不検出			

新山浄水場系 石巻市新山浜 給水栓水

項目番号	項目名 天候(前日/当日)	採水年月日												平均	
		H30.04.11 曇/曇	H30.05.16 晴/晴	H30.06.20 晴/曇	H30.07.11 晴/曇	H30.08.22 晴/晴	H30.09.19 晴/晴	H30.10.17 曇/曇	H30.11.14 晴/晴	H30.12.12 晴/雨	H31.01.23 晴/晴	H31.02.20 晴/曇	H31.03.13 晴/晴		
	気温 (°C)	16.5	29.3	19.1	26.0	30.3	26.0	16.2	16.5	7.1	7.0	12.4	30.3	7.0	18.2
	水温 (°C)	10.1	14.8	16.1	20.1	22.4	20.1	17.0	14.2	8.2	5.4	5.3	22.4	5.3	13.5
	残留塩素 (mg/L)	0.69	0.58	0.61	0.60	0.61	0.60	0.79	0.71	0.71	0.69	0.76	0.80	0.88	0.69
<基準項目(51項目)>															
基 1	一般細菌 (個/mL)	不検出	不検出	不検出	不検出	不検出	不検出	不検出	不検出	不検出	不検出	不検出	不検出	不検出	0
基 2	大腸菌 (個/mL)	不検出	不検出	不検出	不検出	不検出	不検出	不検出	不検出	不検出	不検出	不検出	不検出	不検出	0
基 3	トリブタミ及びその化合物 (mg/L)														< 0.0003
基 4	水銀及びその化合物 (mg/L)														< 0.00005
基 5	セレン及びその化合物 (mg/L)														< 0.001
基 6	鉛及びその化合物 (mg/L)														< 0.001
基 7	ヒ素及びその化合物 (mg/L)														< 0.001
基 8	六価クロム化合物 (mg/L)														< 0.005
基 9	亜硝酸態窒素 (mg/L)														< 0.004
基 10	シアニド化合物及び塩化シアン (mg/L)		< 0.001							< 0.001					< 0.001
基 11	硝酸態窒素及び亜硝酸態窒素 (mg/L)		0.5												0.5
基 12	フッ素及びその化合物 (mg/L)		< 0.08												< 0.08
基 13	砒素及びその化合物 (mg/L)		< 0.05												< 0.05
基 14	四塩化砒素 (mg/L)		< 0.0002												< 0.0002
基 15	1,4-ジニトロベンゼン (mg/L)		< 0.005												< 0.005
基 16	シネ-1,2-ジニトロベンゼン及びシネ-1,2-ジニトロベンゼン (mg/L)		< 0.0002												< 0.0002
基 17	ジメチルアミン (mg/L)		< 0.001												< 0.001
基 18	トリクロロエチレン (mg/L)		< 0.0005												< 0.0005
基 19	トリクロロエチレン (mg/L)		< 0.0005												< 0.0005
基 20	ベンゼン (mg/L)		< 0.001												< 0.001
基 21	塩素酸 (mg/L)		< 0.05							0.10					< 0.05
基 22	トリクロロ酢酸 (mg/L)		< 0.002							< 0.002					< 0.002
基 23	トリクロロ酢酸 (mg/L)		0.003							0.001					0.001
基 24	ジメチルアミン (mg/L)		< 0.002							< 0.002					< 0.002
基 25	ジメチルアミン (mg/L)		0.008							0.005					0.005
基 26	臭素酸 (mg/L)		< 0.001							< 0.001					< 0.001
基 27	総トリエン (mg/L)		0.019							0.011					0.011
基 28	トリクロロ酢酸 (mg/L)		< 0.002							0.004					0.004
基 29	トリクロロ酢酸 (mg/L)		0.007							0.004					0.004
基 30	トリクロロ酢酸 (mg/L)		0.001							0.001					0.001
基 31	トリクロロ酢酸 (mg/L)		< 0.008							< 0.008					< 0.008
基 32	亜鉛及びその化合物 (mg/L)		< 0.005							< 0.005					< 0.005
基 33	銅及びその化合物 (mg/L)		< 0.02							< 0.02					< 0.02
基 34	鉄及びその化合物 (mg/L)		< 0.02							< 0.02					< 0.02
基 35	銅及びその化合物 (mg/L)		< 0.01							< 0.01					< 0.01
基 36	トリクロロ酢酸及びその化合物 (mg/L)		12							12					12
基 37	トリクロロ酢酸及びその化合物 (mg/L)		17.1							17.1					17.1
基 38	塩化物イオン (mg/L)		16.4							16.4					16.4
基 39	トリクロロ酢酸、トリクロロエチレン等 (硬度) (mg/L)		17.1							17.1					17.1
基 40	蒸発残留物 (mg/L)		66							66					66
基 41	陰イオン界面活性剤 (mg/L)		< 0.02							< 0.02					< 0.02
基 42	ジエチルエーテル (mg/L)		< 0.000001							< 0.000001					< 0.000001
基 43	ジエチルエーテル (mg/L)		< 0.000001							< 0.000001					< 0.000001
基 44	非イオン界面活性剤 (mg/L)		< 0.004							< 0.004					< 0.004
基 45	フェノール類 (mg/L)		< 0.0005							< 0.0005					< 0.0005
基 46	有機物(全有機炭素(TOC)の量) (mg/L)		< 0.3							< 0.3					< 0.3
基 47	pH値		7.6							7.5					7.6
基 48	味		なし							なし					なし
基 49	臭気		なし							なし					なし
基 50	色度 (度)		< 0.5							< 0.5					< 0.5
基 51	濁度 (度)		< 0.1							< 0.1					< 0.1
	嫌気性非細菌 (CFU/100mL)														
	クリプトスポリジウム (個/20L)														
	ジアロジア (個/20L)														
	大腸菌 (MPN/100mL)														



## VI その他の水質検査結果

1 末端給水栓水毎日検査結果（残留塩素）

2 その他の水質検査

1) クリプトスポリジウム検査

2) ダイオキシン類検査

3) 旧北上川河川水連続水質測定値

3 農薬類検査結果





## 2 その他の水質検査

### 1) クリプトスポリジウム検査

採水日	検体の種類	クリプトスポリジウム検査結果
平成30年5月14日	鹿又(旧北上川)	0個/10L
	大街道浄水場浄水	0個/20L
	須江山浄水場浄水	0個/20L
平成30年8月20日	鹿又(旧北上川)	0個/10L
	大街道浄水場浄水	0個/20L
	須江山浄水場浄水	0個/20L
平成30年11月19日	鹿又(旧北上川)	0個/10L
	大街道浄水場浄水	0個/20L
	須江山浄水場浄水	0個/20L
平成31年2月4日	鹿又(旧北上川)	1個/10L
	大街道浄水場浄水	0個/20L
	須江山浄水場浄水	0個/20L

※検査機関：東京都健康安全研究センター

### 2) ダイオキシン類検査

採水日	平成30年11月9日
検査場所	鹿又取水場(旧北上川)
検査結果	0.050 pg-TEQ/L (目標値：1 pg-TEQ/L以下)

※一般財団法人 宮城県公衆衛生協会

(参考) pgは1兆分の1gを示し、TEQは毒性等量(2,3,7,8-TeCDD毒性等価濃度)を表しています。

### 3) 旧北上川河川水連続水質測定値

月	濁度(度)			電気伝導率( $\mu$ S/cm)		
	最高値	最低値	平均値	最高値	最低値	平均値
4月	19	2.8	7.5	132	84	109
5月	85	14	40	145	94	123
6月	31	6.6	19	176	116	144
7月	43	4.9	13	184	117	150
8月	300	6.6	30	199	75	137
9月	170	3.8	20	178	85	140
10月	61	2.5	9.4	199	98	153
11月	39	2.5	4.3	170	113	140
12月	8.6	2.5	4.0	166	112	138
1月	7.5	2.5	3.6	177	127	151
2月	18	2.5	5.5	177	114	146
3月	25	2.5	5.1	170	99	129



大街道浄水場 原水

番号	採水日 農薬名	5月16日	6月20日	7月12日	8月23日	9月13日	10月10日	採水日 農薬名	5月16日	6月20日	7月12日	8月23日	9月13日	10月10日
1	3-シクロロロベン(D-D)	<0.0001	<0.0001	<0.0001	<0.0001	<0.0001	<0.0001	61	チアジニル	<0.0001	<0.0001	<0.0001	<0.0001	<0.0001
2	2-DPA(ダラホシ)	<0.0005	<0.0005	<0.0005	<0.0005	<0.0005	<0.0005	62	チララム	<0.0002	<0.0002	<0.0002	<0.0002	<0.0002
3	2,4-D(2,4PA)	<0.0005	<0.0005	<0.0005	<0.0005	<0.0005	<0.0005	63	チオジカルブ	<0.0005	<0.0005	<0.0005	<0.0005	<0.0005
4	EPN	<0.0005	<0.0005	<0.0005	<0.0005	<0.0005	<0.0005	64	チオアマトナチル	<0.0001	<0.0001	<0.0001	<0.0001	<0.0001
5	MCPA	<0.0003	<0.0003	<0.0003	<0.0003	<0.0003	<0.0003	65	チオベンカルブ	<0.0002	<0.0002	<0.0002	<0.0002	<0.0002
6	アセラム	<0.0001	<0.0001	<0.0001	<0.0001	<0.0001	<0.0001	66	チアルトジオン	<0.0001	<0.0001	<0.0001	<0.0001	<0.0001
7	アセフェート	<0.0005	<0.0005	<0.0005	<0.0005	<0.0005	<0.0005	67	チルブカルブ(MBPMC)	<0.0001	<0.0001	<0.0001	<0.0001	<0.0001
8	アトラジン	<0.0005	<0.0005	<0.0005	<0.0005	<0.0005	<0.0005	68	トリクロピル	<0.0002	<0.0002	<0.0002	<0.0002	<0.0002
9	アミノホス	<0.0003	<0.0003	<0.0003	<0.0003	<0.0003	<0.0003	69	トリクロピル	<0.0002	<0.0002	<0.0002	<0.0002	<0.0002
10	アミダス	<0.0002	<0.0002	<0.0002	<0.0002	<0.0002	<0.0002	70	トリシタゾール	<0.0002	<0.0002	<0.0002	<0.0002	<0.0002
11	アラクロール	<0.0001	<0.0001	<0.0001	<0.0001	<0.0001	<0.0001	71	トリフルラリン	<0.0001	<0.0001	<0.0001	<0.0001	<0.0001
12	イソキサチオン	<0.0001	<0.0001	<0.0001	<0.0001	<0.0001	<0.0001	72	ナプロハミド	<0.0001	<0.0001	<0.0001	<0.0001	<0.0001
13	イソフェンオス	<0.0003	<0.0003	<0.0003	<0.0003	<0.0003	<0.0003	73	ハラコト	<0.0005	<0.0005	<0.0005	<0.0005	<0.0005
14	イソプロカルブ(MIPC)	<0.0005	<0.0005	<0.0005	<0.0005	<0.0005	<0.0005	74	ヒェロホス	<0.0001	<0.0001	<0.0001	<0.0001	<0.0001
15	イソプロチオン(PT)	<0.0001	<0.0001	<0.0001	<0.0001	<0.0001	<0.0001	75	ピラコピル	<0.0002	<0.0002	<0.0002	<0.0002	<0.0002
16	イロホホス(IBP)	<0.0005	<0.0005	<0.0005	<0.0005	<0.0005	<0.0005	76	ピラノキシフェン	<0.0001	<0.0001	<0.0001	<0.0001	<0.0001
17	イミダクダシ	<0.0003	<0.0003	<0.0003	<0.0003	<0.0003	<0.0003	77	ピラノリネート(ピラノレート)	<0.0001	<0.0001	<0.0001	<0.0001	<0.0001
18	イタダファン	<0.0001	<0.0001	<0.0001	<0.0001	<0.0001	<0.0001	78	ピラジフェンチオン	<0.0005	<0.0005	<0.0005	<0.0005	<0.0005
19	エスプロカルブ	<0.0005	<0.0005	<0.0005	<0.0005	<0.0005	<0.0005	79	ピリプチカルブ	<0.0002	<0.0002	<0.0002	<0.0002	<0.0002
20	エチフェンアオス(EDDP)	<0.0005	<0.0005	<0.0005	<0.0005	<0.0005	<0.0005	80	ピロキロン	<0.0001	<0.0001	<0.0001	<0.0001	<0.0001
21	エトフェンブロックス	<0.0005	<0.0005	<0.0005	<0.0005	<0.0005	<0.0005	81	パイロロル	<0.0005	<0.0005	<0.0005	<0.0005	<0.0005
22	エトリジアゾール(エクロメノール)	<0.0001	<0.0001	<0.0001	<0.0001	<0.0001	<0.0001	82	フェニトロチオン(MPP)	<0.0001	<0.0001	<0.0001	<0.0001	<0.0001
23	エンドスルファン(ベンゾエビシ)	<0.0005	<0.0005	<0.0005	<0.0005	<0.0005	<0.0005	83	フェノピカルブ(BPMC)	<0.0001	<0.0001	<0.0001	<0.0001	<0.0001
24	オキサジクロホシ	<0.0001	<0.0001	<0.0001	<0.0001	<0.0001	<0.0001	84	フェリムシ	<0.0001	<0.0001	<0.0001	<0.0001	<0.0001
25	オキサンチン	<0.0004	<0.0004	<0.0004	<0.0004	<0.0004	<0.0004	85	フェンチオン(MPP)	<0.0001	<0.0001	<0.0001	<0.0001	<0.0001
26	オリキストロピ	<0.0006	<0.0006	<0.0006	<0.0006	<0.0006	<0.0006	86	フェントエート(PAP)	<0.0001	<0.0001	<0.0001	<0.0001	<0.0001
27	カスサホス	<0.0006	<0.0006	<0.0006	<0.0006	<0.0006	<0.0006	87	フェントラザミド	<0.0001	<0.0001	<0.0001	<0.0001	<0.0001
28	カルキエトロー	<0.0001	<0.0001	<0.0001	<0.0001	<0.0001	<0.0001	88	フラザミド	<0.0001	<0.0001	<0.0001	<0.0001	<0.0001
29	カルチップ	<0.0002	<0.0002	<0.0002	<0.0002	<0.0002	<0.0002	89	フラクロール	<0.0002	<0.0002	<0.0002	<0.0002	<0.0002
30	カルバリル(NAC)	<0.0002	<0.0002	<0.0002	<0.0002	<0.0002	<0.0002	90	ラタミホス	<0.0001	<0.0001	<0.0001	<0.0001	<0.0001
31	カルプロハミド	<0.0002	<0.0002	<0.0002	<0.0002	<0.0002	<0.0002	91	プロロフェン	<0.0001	<0.0001	<0.0001	<0.0001	<0.0001
32	カルプロラン	<0.0005	<0.0005	<0.0005	<0.0005	<0.0005	<0.0005	92	フルアジラム	<0.0003	<0.0003	<0.0003	<0.0003	<0.0003
33	キタラミ(AON)	<0.0002	<0.0002	<0.0002	<0.0002	<0.0002	<0.0002	93	プレチクロール	<0.0001	<0.0001	<0.0001	<0.0001	<0.0001
34	キヤブタン	<0.0001	<0.0001	<0.0001	<0.0001	<0.0001	<0.0001	94	プロシムシ	<0.0001	<0.0001	<0.0001	<0.0001	<0.0001
35	クミルロン	<0.0003	<0.0003	<0.0003	<0.0003	<0.0003	<0.0003	95	プロチオホス	<0.0004	<0.0004	<0.0004	<0.0004	<0.0004
36	グリホサート	<0.0001	<0.0001	<0.0001	<0.0001	<0.0001	<0.0001	96	プロピコナゾール	<0.0002	<0.0002	<0.0002	<0.0002	<0.0002
37	グリホサート	<0.0001	<0.0001	<0.0001	<0.0001	<0.0001	<0.0001	97	プロピザミド	<0.0001	<0.0001	<0.0001	<0.0001	<0.0001
38	クロメフロップ	<0.0001	<0.0001	<0.0001	<0.0001	<0.0001	<0.0001	98	プロベナゾール	<0.0001	<0.0001	<0.0001	<0.0001	<0.0001
39	クロルニトロフェン(GNP)	<0.0005	<0.0005	<0.0005	<0.0005	<0.0005	<0.0005	99	プロモプホド	<0.0001	<0.0001	<0.0001	<0.0001	<0.0001
40	クロルピリファス	<0.0001	<0.0001	<0.0001	<0.0001	<0.0001	<0.0001	100	ベタミル	<0.0002	<0.0002	<0.0002	<0.0002	<0.0002
41	クロロタロニル(TPN)	<0.0001	<0.0001	<0.0001	<0.0001	<0.0001	<0.0001	101	ベンジクロン	<0.0002	<0.0002	<0.0002	<0.0002	<0.0002
42	シアナジン	<0.0002	<0.0002	<0.0002	<0.0002	<0.0002	<0.0002	102	ベンジシクロン	<0.0001	<0.0001	<0.0001	<0.0001	<0.0001
43	シアホス(OYAP)	<0.0002	<0.0002	<0.0002	<0.0002	<0.0002	<0.0002	103	ベソフエナツブ	<0.0002	<0.0002	<0.0002	<0.0002	<0.0002
44	ジクロロ(DGML)	<0.0001	<0.0001	<0.0001	<0.0001	<0.0001	<0.0001	104	ベソタリン	<0.0005	<0.0005	<0.0005	<0.0005	<0.0005
45	ジクロベニル(DBN)	<0.0001	<0.0001	<0.0001	<0.0001	<0.0001	<0.0001	105	ベソタリジン	<0.0001	<0.0001	<0.0001	<0.0001	<0.0001
46	ジクロロホス(DDVP)	<0.0005	<0.0005	<0.0005	<0.0005	<0.0005	<0.0005	106	ベソアラジン	<0.0001	<0.0001	<0.0001	<0.0001	<0.0001
47	ジクロアット	<0.0001	<0.0001	<0.0001	<0.0001	<0.0001	<0.0001	107	ベソアラジン(ベソアラジン)	<0.0001	<0.0001	<0.0001	<0.0001	<0.0001
48	ジスルホトン(エチルチオアト)	<0.0001	<0.0001	<0.0001	<0.0001	<0.0001	<0.0001	108	ベソアラジン	<0.0006	<0.0006	<0.0006	<0.0006	<0.0006
49	ジチアリン	<0.0001	<0.0001	<0.0001	<0.0001	<0.0001	<0.0001	109	ホスチアゼート	<0.0002	<0.0002	<0.0002	<0.0002	<0.0002
50	ジチオカルバメート系農薬	<0.0001	<0.0001	<0.0001	<0.0001	<0.0001	<0.0001	110	マラチオン(マラチオン)	<0.0005	<0.0005	<0.0005	<0.0005	<0.0005
51	ジチオセル	<0.0001	<0.0001	<0.0001	<0.0001	<0.0001	<0.0001	111	メコプロップ(MCPP)	<0.0002	<0.0002	<0.0002	<0.0002	<0.0002
52	シハロホップチル	<0.0001	<0.0001	<0.0001	<0.0001	<0.0001	<0.0001	112	メニル	<0.0002	<0.0002	<0.0002	<0.0002	<0.0002
53	シマジン(GAT)	<0.0001	<0.0001	<0.0001	<0.0001	<0.0001	<0.0001	113	メタキシル	<0.0005	<0.0005	<0.0005	<0.0005	<0.0005
54	シメタトリン	<0.0001	<0.0001	<0.0001	<0.0001	<0.0001	<0.0001	114	メチダチオン(DMTP)	<0.0005	<0.0005	<0.0005	<0.0005	<0.0005
55	シメエート	<0.0005	<0.0005	<0.0005	<0.0005	<0.0005	<0.0005	115	メチルタリムロン	<0.0001	<0.0001	<0.0001	<0.0001	<0.0001
56	シメトリン	<0.0002	<0.0002	<0.0002	<0.0002	<0.0002	<0.0002	116	メニル/ストロピ	<0.0005	<0.0005	<0.0005	<0.0005	<0.0005
57	シメベレート	<0.0002	<0.0002	<0.0002	<0.0002	<0.0002	<0.0002	117	メトリアジン	<0.0003	<0.0003	<0.0003	<0.0003	<0.0003
58	ダイアジン	<0.0002	<0.0002	<0.0002	<0.0002	<0.0002	<0.0002	118	メチアゼート	<0.0001	<0.0001	<0.0001	<0.0001	<0.0001
59	ダイムロン	<0.0005	<0.0005	<0.0005	<0.0005	<0.0005	<0.0005	119	メロニル	<0.0001	<0.0001	<0.0001	<0.0001	<0.0001
60	ダノメット	<0.0001	<0.0001	<0.0001	<0.0001	<0.0001	<0.0001	120	メロニル	<0.0001	<0.0001	<0.0001	<0.0001	<0.0001

須江山浄水場 原水

番号	採水日 農薬名	5月16日	6月20日	7月12日	8月23日	9月13日	10月10日	採水日 農薬名	5月16日	6月20日	7月12日	8月23日	9月13日	10月10日
1	3-シクロロロベン(D-D)	<0.0001	<0.0001	<0.0001	<0.0001	<0.0001	<0.0001	61	チアジニル	<0.0001	<0.0001	<0.0001	<0.0001	<0.0001
2	2-DPA(ダラホシ)	<0.0005	<0.0005	<0.0005	<0.0005	<0.0005	<0.0005	62	チララム	<0.0002	<0.0002	<0.0002	<0.0002	<0.0002
3	2,4-D(2,4PA)	<0.0005	<0.0005	<0.0005	<0.0005	<0.0005	<0.0005	63	チオキサリブ	<0.00005	<0.00005	<0.00005	<0.00005	<0.00005
4	EPN	<0.0003	<0.0003	<0.0003	<0.0003	<0.0003	<0.0003	64	チオアマトメチル	<0.00005	<0.00005	<0.00005	<0.00005	<0.00005
5	MCPA	<0.0001	<0.0001	<0.0001	<0.0001	<0.0001	<0.0001	65	チオベンカルブ	<0.00002	<0.00002	<0.00002	<0.00002	<0.00002
6	アセラム	<0.0005	<0.0005	<0.0005	<0.0005	<0.0005	<0.0005	66	チラルトジオン	<0.00001	<0.00001	<0.00001	<0.00001	<0.00001
7	アセエト	<0.0005	<0.0005	<0.0005	<0.0005	<0.0005	<0.0005	67	チルブカルブ(MBPMC)	<0.00001	<0.00001	<0.00001	<0.00001	<0.00001
8	アトラジン	<0.0005	<0.0005	<0.0005	<0.0005	<0.0005	<0.0005	68	トリクロピル	<0.00002	<0.00002	<0.00002	<0.00002	<0.00002
9	アミノホス	<0.0003	<0.0003	<0.0003	<0.0003	<0.0003	<0.0003	69	トリクロピル	<0.0002	<0.0002	<0.0002	<0.0002	<0.0002
10	アミダス	<0.0002	<0.0002	<0.0002	<0.0002	<0.0002	<0.0002	70	トリシタゾール	<0.00002	<0.00002	<0.00002	<0.00002	<0.00002
11	アラクロール	<0.0001	<0.0001	<0.0001	<0.0001	<0.0001	<0.0001	71	トリフルラリン	<0.00001	<0.00001	<0.00001	<0.00001	<0.00001
12	イソキサチオン	<0.0003	<0.0003	<0.0003	<0.0003	<0.0003	<0.0003	72	ナプロハミド	<0.00001	<0.00001	<0.00001	<0.00001	<0.00001
13	イソフェンオス	<0.0005	<0.0005	<0.0005	<0.0005	<0.0005	<0.0005	73	ハラコト	<0.00005	<0.00005	<0.00005	<0.00005	<0.00005
14	イソプロカルブ(MIPC)	<0.0001	<0.0001	<0.0001	<0.0001	<0.0001	<0.0001	74	ヒバロホス	<0.0001	<0.0001	<0.0001	<0.0001	<0.0001
15	イプロキサロン(IPP)	<0.0005	<0.0005	<0.0005	<0.0005	<0.0005	<0.0005	75	ピラコピル	<0.00002	<0.00002	<0.00002	<0.00002	<0.00002
16	イプロホホス(IBP)	<0.0005	<0.0005	<0.0005	<0.0005	<0.0005	<0.0005	76	ピラノキシフェン	<0.0001	<0.0001	<0.0001	<0.0001	<0.0001
17	イミダクダシ	<0.0003	<0.0003	<0.0003	<0.0003	<0.0003	<0.0003	77	ピラノリネート(ピラノレート)	<0.0001	<0.0001	<0.0001	<0.0001	<0.0001
18	イタダファン	<0.0001	<0.0001	<0.0001	<0.0001	<0.0001	<0.0001	78	ピラジラフェンチオン	<0.00005	<0.00005	<0.00005	<0.00005	<0.00005
19	エスプロカルブ	<0.0005	<0.0005	<0.0005	<0.0005	<0.0005	<0.0005	79	ピロピチカルブ	<0.00002	<0.00002	<0.00002	<0.00002	<0.00002
20	エチアフェンオス(EDDP)	<0.0005	<0.0005	<0.0005	<0.0005	<0.0005	<0.0005	80	ピロキロン	<0.0001	<0.0001	<0.0001	<0.0001	<0.0001
21	エトフェンブロックス	<0.0005	<0.0005	<0.0005	<0.0005	<0.0005	<0.0005	81	パイロニル	<0.00005	<0.00005	<0.00005	<0.00005	<0.00005
22	エトリジアゾール(エクロメソール)	<0.0001	<0.0001	<0.0001	<0.0001	<0.0001	<0.0001	82	フェニトロチオン(MPP)	<0.00001	<0.00001	<0.00001	<0.00001	<0.00001
23	エンドスルファン(ベンゾエピン)	<0.0005	<0.0005	<0.0005	<0.0005	<0.0005	<0.0005	83	フェノピカルブ(BPMC)	<0.00001	<0.00001	<0.00001	<0.00001	<0.00001
24	オキサジクロホシ	<0.0001	<0.0001	<0.0001	<0.0001	<0.0001	<0.0001	84	フェリムジン	<0.00001	<0.00001	<0.00001	<0.00001	<0.00001
25	オキシン銅	<0.0004	<0.0004	<0.0004	<0.0004	<0.0004	<0.0004	85	フェンチオン(MPP)	<0.00001	<0.00001	<0.00001	<0.00001	<0.00001
26	オキサトトロピ	<0.0006	<0.0006	<0.0006	<0.0006	<0.0006	<0.0006	86	フェントエート(PAP)	<0.0001	<0.0001	<0.0001	<0.0001	<0.0001
27	カスサホス	<0.00006	<0.00006	<0.00006	<0.00006	<0.00006	<0.00006	87	フェントラザミド	<0.0001	<0.0001	<0.0001	<0.0001	<0.0001
28	カルメシトロール	<0.0001	<0.0001	<0.0001	<0.0001	<0.0001	<0.0001	88	フラザイド	<0.0001	<0.0001	<0.0001	<0.0001	<0.0001
29	カルチップ	<0.0002	<0.0002	<0.0002	<0.0002	<0.0002	<0.0002	89	フラクロール	<0.0002	<0.0002	<0.0002	<0.0002	<0.0002
30	カルババリル(NAC)	<0.0002	<0.0002	<0.0002	<0.0002	<0.0002	<0.0002	90	フラミホス	<0.0001	<0.0001	<0.0001	<0.0001	<0.0001
31	カルプロハミド	<0.0005	<0.0005	<0.0005	<0.0005	<0.0005	<0.0005	91	プロフェジン	<0.0001	<0.0001	<0.0001	<0.0001	<0.0001
32	カルプロラン	<0.00005	<0.00005	<0.00005	<0.00005	<0.00005	<0.00005	92	フルアジラム	<0.0003	<0.0003	<0.0003	<0.0003	<0.0003
33	キクタラミ(AON)	<0.0002	<0.0002	<0.0002	<0.0002	<0.0002	<0.0002	93	フレチクロール	<0.00001	<0.00001	<0.00001	<0.00001	<0.00001
34	キヤブタン	<0.0001	<0.0001	<0.0001	<0.0001	<0.0001	<0.0001	94	プロシミン	<0.0001	<0.0001	<0.0001	<0.0001	<0.0001
35	クミルロン	<0.0003	<0.0003	<0.0003	<0.0003	<0.0003	<0.0003	95	プロチオホス	<0.00004	<0.00004	<0.00004	<0.00004	<0.00004
36	グリホサード	<0.0001	<0.0001	<0.0001	<0.0001	<0.0001	<0.0001	96	プロピコナゾール	<0.0002	<0.0002	<0.0002	<0.0002	<0.0002
37	グリホサート	<0.0001	<0.0001	<0.0001	<0.0001	<0.0001	<0.0001	97	プロピザミド	<0.0001	<0.0001	<0.0001	<0.0001	<0.0001
38	クロメフロップ	<0.0001	<0.0001	<0.0001	<0.0001	<0.0001	<0.0001	98	プロベナゾール	<0.0001	<0.0001	<0.0001	<0.0001	<0.0001
39	クロルニトロフェン(GNP)	<0.0005	<0.0005	<0.0005	<0.0005	<0.0005	<0.0005	99	プロモプホド	<0.0001	<0.0001	<0.0001	<0.0001	<0.0001
40	クロルピリファス	<0.0001	<0.0001	<0.0001	<0.0001	<0.0001	<0.0001	100	ペニミル	<0.0002	<0.0002	<0.0002	<0.0002	<0.0002
41	クロロタロニル(TPN)	<0.0001	<0.0001	<0.0001	<0.0001	<0.0001	<0.0001	101	ペンシクロン	<0.0001	<0.0001	<0.0001	<0.0001	<0.0001
42	シアナジン	<0.0002	<0.0002	<0.0002	<0.0002	<0.0002	<0.0002	102	ペンシピシクロン	<0.0002	<0.0002	<0.0002	<0.0002	<0.0002
43	シアホス(OYAP)	<0.0002	<0.0002	<0.0002	<0.0002	<0.0002	<0.0002	103	ペンソフェナップ	<0.0002	<0.0002	<0.0002	<0.0002	<0.0002
44	ジクロロ(DGML)	<0.0001	<0.0001	<0.0001	<0.0001	<0.0001	<0.0001	104	ペンタリン	<0.00005	<0.00005	<0.00005	<0.00005	<0.00005
45	ジクロロベニル(DBN)	<0.0001	<0.0001	<0.0001	<0.0001	<0.0001	<0.0001	105	ペンチメタリン	<0.0001	<0.0001	<0.0001	<0.0001	<0.0001
46	ジクロロホス(DDVP)	<0.0005	<0.0005	<0.0005	<0.0005	<0.0005	<0.0005	106	ペンアロカルブ	<0.0001	<0.0001	<0.0001	<0.0001	<0.0001
47	ジクロアット	<0.0001	<0.0001	<0.0001	<0.0001	<0.0001	<0.0001	107	ペンフルラリン(ペスロジン)	<0.0001	<0.0001	<0.0001	<0.0001	<0.0001
48	ジスルホトン(エチルチオメトン)	<0.0001	<0.0001	<0.0001	<0.0001	<0.0001	<0.0001	108	ペンフレゼト	<0.0006	<0.0006	<0.0006	<0.0006	<0.0006
49	ジチアリン	<0.0001	<0.0001	<0.0001	<0.0001	<0.0001	<0.0001	109	ホスチアゼト	<0.0002	<0.0002	<0.0002	<0.0002	<0.0002
50	ジチオカルバメート系農薬	<0.0001	<0.0001	<0.0001	<0.0001	<0.0001	<0.0001	110	マラチオン(マラソン)	<0.0005	<0.0005	<0.0005	<0.0005	<0.0005
51	ジチゼル	<0.0001	<0.0001	<0.0001	<0.0001	<0.0001	<0.0001	111	メコプロップ(MCPP)	<0.0002	<0.0002	<0.0002	<0.0002	<0.0002
52	シハロホップチル	<0.0001	<0.0001	<0.0001	<0.0001	<0.0001	<0.0001	112	メニル	<0.0002	<0.0002	<0.0002	<0.0002	<0.0002
53	シマジン(GAT)	<0.0001	<0.0001	<0.0001	<0.0001	<0.0001	<0.0001	113	メタキシル	<0.0005	<0.0005	<0.0005	<0.0005	<0.0005
54	シメタトリン	<0.0001	<0.0001	<0.0001	<0.0001	<0.0001	<0.0001	114	メチダチオン(DMTP)	<0.0005	<0.0005	<0.0005	<0.0005	<0.0005
55	シメエト	<0.0005	<0.0005	<0.0005	<0.0005	<0.0005	<0.0005	115	メチルダイムロン	<0.0001	<0.0001	<0.0001	<0.0001	<0.0001
56	シメトリン	<0.0002	<0.0002	<0.0002	<0.0002	<0.0002	<0.0002	116	メニムストロピ	<0.0005	<0.0005	<0.0005	<0.0005	<0.0005
57	シメベレート	<0.0002	<0.0002	<0.0002	<0.0002	<0.0002	<0.0002	117	メトリアジン	<0.0003	<0.0003	<0.0003	<0.0003	<0.0003
58	ダイアジン	<0.0002	<0.0002	<0.0002	<0.0002	<0.0002	<0.0002	118	メフェナゼト	<0.0001	<0.0001	<0.0001	<0.0001	<0.0001
59	ダイムロン	<0.0005	<0.0005	<0.0005	<0.0005	<0.0005	<0.0005	119	メロニル	<0.0001	<0.0001	<0.0001	<0.0001	<0.0001
60	ダノメット	<0.0001	<0.0001	<0.0001	<0.0001	<0.0001	<0.0001	120	メリネート	<0.0001	<0.0001	<0.0001	<0.0001	<0.0001

</

4 農薬類検査結果

番号	採水日		本郷湧水場 湧水											
	農薬名	番号	10月10日	9月13日	8月23日	7月12日	6月20日	5月16日	6月20日	7月12日	8月23日	9月13日	10月10日	
1	1. 3ジクロロプロペン (D-D)		<0.0001	<0.0001	<0.0001	<0.0001	<0.0001	<0.0001	<0.0001	<0.0001	<0.0001	<0.0001	<0.0001	
2	2. 2-DPA (ダラボン)		<0.0005	<0.0005	<0.0005	<0.0005	<0.0005	<0.0005	<0.0005	<0.0005	<0.0005	<0.0005	<0.0005	
3	2. 4-D (2. 4PA)		<0.0005	<0.0005	<0.0005	<0.0005	<0.0005	<0.0005	<0.0005	<0.0005	<0.0005	<0.0005	<0.0005	
4	EPN		<0.0003	<0.0003	<0.0003	<0.0003	<0.0003	<0.0003	<0.0003	<0.0003	<0.0003	<0.0003	<0.0003	
5	MCPA		<0.0001	<0.0001	<0.0001	<0.0001	<0.0001	<0.0001	<0.0001	<0.0001	<0.0001	<0.0001	<0.0001	
6	アネキナム		<0.0001	<0.0001	<0.0001	<0.0001	<0.0001	<0.0001	<0.0001	<0.0001	<0.0001	<0.0001	<0.0001	
7	アセフェート		<0.0005	<0.0005	<0.0005	<0.0005	<0.0005	<0.0005	<0.0005	<0.0005	<0.0005	<0.0005	<0.0005	
8	アトラジン		<0.0005	<0.0005	<0.0005	<0.0005	<0.0005	<0.0005	<0.0005	<0.0005	<0.0005	<0.0005	<0.0005	
9	アニコホス		<0.0003	<0.0003	<0.0003	<0.0003	<0.0003	<0.0003	<0.0003	<0.0003	<0.0003	<0.0003	<0.0003	
10	アミノトラス		<0.0002	<0.0002	<0.0002	<0.0002	<0.0002	<0.0002	<0.0002	<0.0002	<0.0002	<0.0002	<0.0002	
11	アフラホキサゾン		<0.0001	<0.0001	<0.0001	<0.0001	<0.0001	<0.0001	<0.0001	<0.0001	<0.0001	<0.0001	<0.0001	
12	イソキサチオン		<0.0003	<0.0003	<0.0003	<0.0003	<0.0003	<0.0003	<0.0003	<0.0003	<0.0003	<0.0003	<0.0003	
13	イソフェンチオン		<0.0005	<0.0005	<0.0005	<0.0005	<0.0005	<0.0005	<0.0005	<0.0005	<0.0005	<0.0005	<0.0005	
14	イソプロカルブ (MPC)		<0.0001	<0.0001	<0.0001	<0.0001	<0.0001	<0.0001	<0.0001	<0.0001	<0.0001	<0.0001	<0.0001	
15	イソプロキサゾン (IPT)		<0.0005	<0.0005	<0.0005	<0.0005	<0.0005	<0.0005	<0.0005	<0.0005	<0.0005	<0.0005	<0.0005	
16	イソプロホス (IP)		<0.0003	<0.0003	<0.0003	<0.0003	<0.0003	<0.0003	<0.0003	<0.0003	<0.0003	<0.0003	<0.0003	
17	イミダクワジン		<0.0001	<0.0001	<0.0001	<0.0001	<0.0001	<0.0001	<0.0001	<0.0001	<0.0001	<0.0001	<0.0001	
18	イメダノファン		<0.0003	<0.0003	<0.0003	<0.0003	<0.0003	<0.0003	<0.0003	<0.0003	<0.0003	<0.0003	<0.0003	
19	エスプロカルブ		<0.0001	<0.0001	<0.0001	<0.0001	<0.0001	<0.0001	<0.0001	<0.0001	<0.0001	<0.0001	<0.0001	
20	エチアフェンチオン (EDDP)		<0.0005	<0.0005	<0.0005	<0.0005	<0.0005	<0.0005	<0.0005	<0.0005	<0.0005	<0.0005	<0.0005	
21	エトヒアプロックス		<0.0005	<0.0005	<0.0005	<0.0005	<0.0005	<0.0005	<0.0005	<0.0005	<0.0005	<0.0005	<0.0005	
22	エトヒアノール (エクロメノール)		<0.0001	<0.0001	<0.0001	<0.0001	<0.0001	<0.0001	<0.0001	<0.0001	<0.0001	<0.0001	<0.0001	
23	エンドスルファン (ベンジエチン)		<0.0005	<0.0005	<0.0005	<0.0005	<0.0005	<0.0005	<0.0005	<0.0005	<0.0005	<0.0005	<0.0005	
24	オキサジクロロメチン		<0.0001	<0.0001	<0.0001	<0.0001	<0.0001	<0.0001	<0.0001	<0.0001	<0.0001	<0.0001	<0.0001	
25	オキシメチル		<0.0004	<0.0004	<0.0004	<0.0004	<0.0004	<0.0004	<0.0004	<0.0004	<0.0004	<0.0004	<0.0004	
26	オリカストロピン		<0.0006	<0.0006	<0.0006	<0.0006	<0.0006	<0.0006	<0.0006	<0.0006	<0.0006	<0.0006	<0.0006	
27	カスチホス		<0.0006	<0.0006	<0.0006	<0.0006	<0.0006	<0.0006	<0.0006	<0.0006	<0.0006	<0.0006	<0.0006	
28	カフェンチオール		<0.0001	<0.0001	<0.0001	<0.0001	<0.0001	<0.0001	<0.0001	<0.0001	<0.0001	<0.0001	<0.0001	
29	カルチップ		<0.0002	<0.0002	<0.0002	<0.0002	<0.0002	<0.0002	<0.0002	<0.0002	<0.0002	<0.0002	<0.0002	
30	カルババリル (NAC)		<0.0002	<0.0002	<0.0002	<0.0002	<0.0002	<0.0002	<0.0002	<0.0002	<0.0002	<0.0002	<0.0002	
31	カルクロバシド		<0.0002	<0.0002	<0.0002	<0.0002	<0.0002	<0.0002	<0.0002	<0.0002	<0.0002	<0.0002	<0.0002	
32	カルホフラン		<0.0005	<0.0005	<0.0005	<0.0005	<0.0005	<0.0005	<0.0005	<0.0005	<0.0005	<0.0005	<0.0005	
33	キノクラン		<0.0002	<0.0002	<0.0002	<0.0002	<0.0002	<0.0002	<0.0002	<0.0002	<0.0002	<0.0002	<0.0002	
34	キノクラン (AGN)		<0.0001	<0.0001	<0.0001	<0.0001	<0.0001	<0.0001	<0.0001	<0.0001	<0.0001	<0.0001	<0.0001	
35	クミクロン		<0.0003	<0.0003	<0.0003	<0.0003	<0.0003	<0.0003	<0.0003	<0.0003	<0.0003	<0.0003	<0.0003	
36	クリホサド		<0.0001	<0.0001	<0.0001	<0.0001	<0.0001	<0.0001	<0.0001	<0.0001	<0.0001	<0.0001	<0.0001	
37	グリホサド		<0.0001	<0.0001	<0.0001	<0.0001	<0.0001	<0.0001	<0.0001	<0.0001	<0.0001	<0.0001	<0.0001	
38	グリホサド		<0.0001	<0.0001	<0.0001	<0.0001	<0.0001	<0.0001	<0.0001	<0.0001	<0.0001	<0.0001	<0.0001	
39	グリホサド (GNP)		<0.0005	<0.0005	<0.0005	<0.0005	<0.0005	<0.0005	<0.0005	<0.0005	<0.0005	<0.0005	<0.0005	
40	グリホサド (DBN)		<0.0001	<0.0001	<0.0001	<0.0001	<0.0001	<0.0001	<0.0001	<0.0001	<0.0001	<0.0001	<0.0001	
41	グリホサド (TPN)		<0.0001	<0.0001	<0.0001	<0.0001	<0.0001	<0.0001	<0.0001	<0.0001	<0.0001	<0.0001	<0.0001	
42	シアナジン		<0.0002	<0.0002	<0.0002	<0.0002	<0.0002	<0.0002	<0.0002	<0.0002	<0.0002	<0.0002	<0.0002	
43	シアノホス (CYAP)		<0.0002	<0.0002	<0.0002	<0.0002	<0.0002	<0.0002	<0.0002	<0.0002	<0.0002	<0.0002	<0.0002	
44	ジクロロ (DCMU)		<0.0001	<0.0001	<0.0001	<0.0001	<0.0001	<0.0001	<0.0001	<0.0001	<0.0001	<0.0001	<0.0001	
45	ジクロロ (DBN)		<0.0001	<0.0001	<0.0001	<0.0001	<0.0001	<0.0001	<0.0001	<0.0001	<0.0001	<0.0001	<0.0001	
46	ジクロロ (DDVP)		<0.0005	<0.0005	<0.0005	<0.0005	<0.0005	<0.0005	<0.0005	<0.0005	<0.0005	<0.0005	<0.0005	
47	ジクロロ		<0.0001	<0.0001	<0.0001	<0.0001	<0.0001	<0.0001	<0.0001	<0.0001	<0.0001	<0.0001	<0.0001	
48	ジクロロ (エチルチオチオン)		<0.0001	<0.0001	<0.0001	<0.0001	<0.0001	<0.0001	<0.0001	<0.0001	<0.0001	<0.0001	<0.0001	
49	ジチアノ		<0.0001	<0.0001	<0.0001	<0.0001	<0.0001	<0.0001	<0.0001	<0.0001	<0.0001	<0.0001	<0.0001	
50	ジチオカルバメート系農薬		<0.0001	<0.0001	<0.0001	<0.0001	<0.0001	<0.0001	<0.0001	<0.0001	<0.0001	<0.0001	<0.0001	
51	ジチオセル		<0.0001	<0.0001	<0.0001	<0.0001	<0.0001	<0.0001	<0.0001	<0.0001	<0.0001	<0.0001	<0.0001	
52	シハロホップチル		<0.0001	<0.0001	<0.0001	<0.0001	<0.0001	<0.0001	<0.0001	<0.0001	<0.0001	<0.0001	<0.0001	
53	シマジン (GAT)		<0.0001	<0.0001	<0.0001	<0.0001	<0.0001	<0.0001	<0.0001	<0.0001	<0.0001	<0.0001	<0.0001	
54	シメタメトリン		<0.0005	<0.0005	<0.0005	<0.0005	<0.0005	<0.0005	<0.0005	<0.0005	<0.0005	<0.0005	<0.0005	
55	ジメトエート		<0.0002	<0.0002	<0.0002	<0.0002	<0.0002	<0.0002	<0.0002	<0.0002	<0.0002	<0.0002	<0.0002	
56	シメトリン		<0.0002	<0.0002	<0.0002	<0.0002	<0.0002	<0.0002	<0.0002	<0.0002	<0.0002	<0.0002	<0.0002	
57	ジメベレート		<0.0002	<0.0002	<0.0002	<0.0002	<0.0002	<0.0002	<0.0002	<0.0002	<0.0002	<0.0002	<0.0002	
58	ダイアジン		<0.0005	<0.0005	<0.0005	<0.0005	<0.0005	<0.0005	<0.0005	<0.0005	<0.0005	<0.0005	<0.0005	
59	ダイムロン		<0.0001	<0.0001	<0.0001	<0.0001	<0.0001	<0.0001	<0.0001	<0.0001	<0.0001	<0.0001	<0.0001	
60	ダノメット		<0.0001	<0.0001	<0.0001	<0.0001	<0.0001	<0.0001	<0.0001	<0.0001	<0.0001	<0.0001	<0.0001	







## VII 付録

- 1 平成30年度水質検査計画
- 2 主要水質機器設備
- 3 水質試験室平面図



# 平成30年度

## 石巻地方広域水道企業団水質検査計画



### 《水質検査計画の内容》

- 1 基本方針
- 2 水道事業の概要
- 3 水道の原水及び水道水の水質状況
- 4 検査地点
- 5 水質検査項目及び検査頻度
- 6 水質検査の方法
- 7 臨時の水質検査
- 8 放射性物質のモニタリング
- 9 水質検査の公表
- 10 水質検査の精度と信頼性確保
- 11 関係者との連携

水質検査は、水道水の安全性を確認するために不可欠であり、水道における水質管理の中核をなすものです。

水質検査の適正化を確保するために、水質検査の内容等を定めたものが、「**水質検査計画**」です。

石巻地方広域水道企業団では、水質検査計画を策定し、水質検査結果と併せ、水道水が安全で良質であることを、更にご理解いただけるよう公表します。

## 1 基本方針

### (1) 検査地点

水道法で検査が義務付けられている給水栓水（蛇口）に加え、浄水（浄水場の出口）とします。また、水源、原水\*<sup>1</sup> 及び処理過程水においても水質の確認のため検査を行います。

### (2) 検査項目

人の健康の保護又は生活上の支障を生ずるおそれの観点から、水道法で検査が義務付けられている水質基準項目\*<sup>2</sup>を基本とし、水質管理上留意すべき項目で水質検査を行うことが望ましいとされている水質管理目標設定項目\*<sup>3</sup>及び企業団が独自に行うその他水質検査項目とします。また、耐塩素性病原生物による原水の汚染を把握するため、クリプトスポリジウム等対策指針に示されている項目についても検査を行います。

### (3) 検査頻度

- ① 水道法に基づき、色・濁り及び残留塩素（消毒の効果）の検査を蛇口で1日1回行います。また、一般細菌、大腸菌等の9項目については、毎月1回行います。
- ② 水道法に基づき、水質基準項目を給水栓水及び浄水で検査を行います。
- ③ クリプトスポリジウム等対策指針に基づき、指標菌は各原水において年12回、クリプトスポリジウム等検査については、年1～4回行います。

### (4) 水質検査計画の見直し

水源の水質に大きな変化があった場合や配水系統の変更等があった場合は、水質検査計画を適正に見直します。

\*<sup>1</sup> 原水：浄水場で処理する前の水

\*<sup>2</sup> 水質基準項目：水道水としての要件で大腸菌など51項目

\*<sup>3</sup> 水質管理目標設定項目：水質基準に準じ、水道水質の管理上留意すべき26項目のうち、企業団では、二酸化塩素(消毒剤)を使用しない為、亜塩素酸と二酸化塩素を除く24項目を検査

## 2 水道事業の概要

### (1) 給水状況

石巻市と東松島市が石巻地方広域水道企業団の給水区域となります。

平成28年度における石巻地方広域水道企業団の給水状況は、以下のとおりです。

- ・給水区域 石巻市，東松島市
- ・給水人口 186,558人
- ・配水量 24,280,497 m<sup>3</sup>/年

(別図の配水系統と検査地点略図を参照)

### (2) 取水・浄水施設の概要

企業団主要浄水場の水源は、岩手県岩手町の御堂観音堂境内にある「弓弭<sup>ゆはず</sup>の泉」を源とした北上川が岩手県を流れ下り、宮城県登米市津山柳津で分流して旧北上川となり、迫川・江合川の支流を合わせ石巻湾に注ぐ、幹川延長24.9km、全国第5位の東北一の大河川です。この旧北上川を水源とする大街道浄水場及び須江山浄水場は石巻市鹿又、神取山浄水場は石巻市桃生町神取にそれぞれに位置する取水施設により取水し、また、

北上川を水源とする六本木浄水場は石巻市成田に位置する取水施設により取水し、水道水となります。

その他、水道水を供給するため、北上地区に1ヶ所の浄水場、雄勝地区に4ヶ所の浄水場、牡鹿地区に8ヶ所の浄水場を有しています。※休止中の浄水場を除く

浄水施設の概要を下表に示します。

【浄水施設概要】

浄水場名	所在地	原水の種類	処理能力 (m <sup>3</sup> /日)	浄水処理 方法	主な配水 区域	浄水薬品	凝集剤 アルカリ剤 消毒剤
大街道浄水場	石巻市双葉町	旧北上川 表流水	15,000	緩速ろ過方式	日和山地区 門脇南浜地区 立町住吉地区	ホリ塩化アルミニウム 消石灰 次亜塩素酸ナトリウム	
蛇田浄水場 (休止)	石巻市蛇田	旧北上川 表流水	55,000	急速ろ過方式	—	ホリ塩化アルミニウム 消石灰 次亜塩素酸ナトリウム	
須江山浄水場	石巻市須江	旧北上川 表流水	80,000	急速ろ過方式	蛇田地区 湊地区 渡波地区 荻浜地区 門脇地区 河南地区 東松島市	ホリ塩化アルミニウム 苛性ソーダ 次亜塩素酸ナトリウム	
六本木浄水場	石巻市相野谷	北上川 表流水	5,400	急速ろ過方式	河北地区	ホリ塩化アルミニウム ソーダ灰 次亜塩素酸ナトリウム	
神取山浄水場	石巻市桃生町 神取	旧北上川 表流水	4,275	緩速ろ過方式	桃生地区	ホリ塩化アルミニウム 次亜塩素酸ナトリウム	
六本木浄水場	石巻市相野谷	北上川 表流水	1,313	急速ろ過方式	白浜地区	ホリ塩化アルミニウム ソーダ灰 次亜塩素酸ナトリウム	
相川仮設 浄水場	石巻市北上町 十三浜	相川第1・2 取水井 浅井戸	300	膜ろ過方式	十三浜地区	次亜塩素酸ナトリウム	
原浄水場	石巻市雄勝町 原	第1水源 逆木沢 第2水源 長沢 表流水	800	膜ろ過方式	原地区 名振地区 桑浜地区 立浜地区 大浜地区 大須地区	ホリ塩化アルミニウム 次亜塩素酸ナトリウム	

浄水場名	所在地	原水の種類	処理能力 (m <sup>3</sup> /日)	浄水処理 方法	主な配水 区域	浄水 薬品	凝集剤 アルカリ剤 消毒剤
坊ヶ沢浄水場	石巻市雄勝町 雄勝	坊ヶ沢 表流水 三本松 浅井戸	600	膜ろ過方式	雄勝地区 唐桑地区		ポリ塩化アルミニウム 次亜塩素酸ナトリウム
大浜浄水場 (休止)	石巻市雄勝町 大浜	大浜 2・3号 取水井 浅井戸	600	膜ろ過方式	—		ポリ塩化アルミニウム 次亜塩素酸ナトリウム
大須浄水場 (休止)	石巻市雄勝町 大須	大須宇島沢 大須中裏 表流水	260	緩速ろ過方式	—		次亜塩素酸ナトリウム
水浜浄水場	石巻市雄勝町 水浜	水浜沢 表流水	125	膜ろ過方式	水浜地区 分浜地区		次亜塩素酸ナトリウム
波板浄水場	石巻市雄勝町 分浜	大美沢 表流水	30	緩速ろ過方式	波板地区		次亜塩素酸ナトリウム
大原浄水場	石巻市大原浜	大草山沢表流水 谷川 伏流水	470	急速ろ過方式	大原地区 給分地区 小淵地区		ポリ塩化アルミニウム 次亜塩素酸ナトリウム
大谷川浄水場 (休止)	石巻市谷川浜	谷川山沢 表流水	40	緩速ろ過方式	—		次亜塩素酸ナトリウム
寄磯浄水場	石巻市寄磯浜	釜ノ浜沢 表流水	130	緩速ろ過方式	寄磯地区		次亜塩素酸ナトリウム
鮫浦浄水場 (休止)	石巻市鮫浦	夏山沢・在入田沢 表流水	26	緩速ろ過方式	—		次亜塩素酸ナトリウム
谷川浄水場	石巻市谷川浜	光山後川沢 表流水	100	急速ろ過方式	谷川地区		ポリ塩化アルミニウム 次亜塩素酸ナトリウム
鮎川浄水場	石巻市鮎川浜	湊川 表流水・伏流水	1,500	緩速ろ過方式	鮎川地区		次亜塩素酸ナトリウム
十八成浄水場	石巻市十八成浜	太田山・淀川 表流水・伏流水	210	緩速ろ過方式	十八成地区		次亜塩素酸ナトリウム
網地島浄水場	石巻市十八成浜	淀川 伏流水	690	急速ろ過方式	網地地区		ポリ塩化アルミニウム 次亜塩素酸ナトリウム
泊浄水場	石巻市泊浜	大沢山沢 表流水	130	急速ろ過方式	泊地区		ポリ塩化アルミニウム 次亜塩素酸ナトリウム
新山浄水場	石巻市新山浜	藤斜山 表流水	40	緩速ろ過方式	新山地区		次亜塩素酸ナトリウム





鹿又取水場 1 号取水塔（旧北上川）



須江山浄水場



雄勝地区原浄水場膜ろ過装置

### 3 水道の原水及び水道水の水質状況

#### (1) 原水水質の状況

主要水源である北上川水系旧北上川，北上川及び各水源の水質状況は，水質汚濁に係る環境基準値以下で推移しておりますが，降雨等により一時的に濁度等の上昇が見られます。

下記に原水の汚染要因及び水質管理上留意しなければならない項目を示します。

原水の汚染要因	<ul style="list-style-type: none"> <li>・ 降雨等による濁水発生</li> <li>・ 排水</li> <li>・ 水質汚染事故</li> </ul>
水質管理上留意すべき項目	<ul style="list-style-type: none"> <li>・ 濁度</li> <li>・ 有機物質等</li> <li>・ クリプトスポリジウム等</li> </ul>

企業団では，原水の汚染要因の監視，水質管理上留意すべき項目について定期的な検査の実施，水質汚染事故時に対する早期情報収集及び対応を行うとともに，適正な浄水処理を行い，皆様に安全でおいしい水道水を供給しております。

#### (2) 水道水の水質状況

水道水の水質状況については，水質基準値を満たしており，なお安全性の確認のため水道法に基づき定期的に毎日検査や毎月検査などを行っております。

### 4 検査地点

#### (1) 給水栓（蛇口）

配水系統ごとに，末端地点を主として給水区域内 60ヶ所を設定し検査を行います。毎日検査については，配水系統ごとに給水区域内 28ヶ所で検査を行います。

（別図の配水系統と検査地点略図を参照）

#### (2) 浄水場及び水源

浄水場については，それぞれの状況及び浄水処理方法等により工程ごとに採水地点を設定し水道法の水質基準項目及び水質管理目標設定項目等に準じて検査を行います。

水源については，主要水源である北上川水系旧北上川及び北上川で水道法の基準及び水質汚濁に係る環境基準に準じて検査を行います。

## 5 検査項目及び検査頻度

### (1) 法令に基づく水質検査

#### ① 水質検査項目

水質検査表(1)の水質基準項目の検査を、蛇口及び蛇口に代えて行う浄水場出口において水質基準項目51項目の検査を行います。また、水質検査表(2)の1日1回行う検査の項目についても検査を行います。

#### ② 検査頻度

ア) 水質検査表(1)の項目のうち、一般細菌、大腸菌、塩化物イオン、有機物(全有機炭素(TOC)の量)、pH値、味、臭気、色度、濁度、及び衛生上の措置として塩素消毒が義務付けられているため、その残留効果として残留塩素の検査を浄水場出口及び蛇口で毎月1回行います。

イ) 水質検査表(1)の項目のうち、過去の検査結果からその濃度が基準値の1/10以下の場合には3年に1回、また、基準値の2/10以下の場合には年に1回まで検査頻度を緩和できる項目についても、水質が安定し良好であることを確認するため、年に1回以上の検査頻度で浄水場出口及び蛇口で検査を行います。

ウ) 水質検査表(2)の色、濁り、残留塩素の検査は、蛇口で1日1回行います。

### (2) 企業団が独自に行う水質検査

#### ① 水質検査項目

ア) 水質検査表(1)の水質基準項目の検査を水源、浄水処理工程で行います。

イ) 水質検査表(3)の水質管理目標設定項目(企業団では消毒剤として二酸化塩素を使用しないため、亜塩素酸及び二酸化塩素を除きます。)の検査は、水質管理上留意すべきものとして行います。

ウ) 水質検査表(4)のその他の項目の検査は、企業団の水源水質に起因するもので水道水の安全性等の確認を行います。

#### ② 検査頻度

ア) 水質検査表(1)の水質基準項目は、水源で年1～12回、浄水処理工程で年1回～12回の検査を行います。

イ) 水質検査表(3)の水質管理目標設定項目は、原水、浄水場出口及び蛇口で年1回～12回の検査を行います。

ウ) 水質検査表(4)のその他の項目の検査は、水道水の安全性確認のため、必要となる所要の頻度で行います。

※ 東日本大震災の影響により、検査地点及び検査頻度を変更する場合があります。

## 6 水質検査の方法

(1) 水質検査における水質基準項目及び水質管理目標設定項目については、自己検査体制のもと、石巻地方広域水道企業団浄水課水質検査係で行います。

但し、水質管理を行う上で必要とされる検査項目で特殊な分析機器及び検査技術必要なダイオキシン類及びクリプトスポリジウム等については、厚生労働省大臣登録機

関等への委託により行います。

- (2) 水質基準項目及び水質管理目標設定項目の検査方法は、国が定めた検査方法（「水質基準に関する省令の規定に基づき厚生労働大臣が定める方法」）により行い、その他の項目は、上水試験方法（日本水道協会）により行います。

## 7 臨時の水質検査

下記の状況により、水道水で水質基準値を超えるおそれがある場合には、水源、浄水場、給水栓（蛇口）などの臨時水質検査を行います。

- (1) 水源水質の著しい悪化や、水源に異常があったとき（色、濁りの上昇、魚類等水生生物のへい死、油等の流出事故等）
- (2) 浄水処理の過程で異常があったとき
- (3) 配水管などの水道施設が著しく汚染されたおそれがあるとき
- (4) その他特に必要があると認められるとき

臨時の水質検査は、水質異常が発生したとき直ちに実施し、水質異常が終息し、水道水の安全性が確認されるまで行います。

## 8 放射性物質のモニタリング

計画的に放射性物質の検査を実施し、モニタリング結果を公表します。

## 9 水質検査の公表

- (1) 水質検査計画は、毎事業年度の開始前に作成し、ホームページで公表します。
- (2) 水質検査は、水質検査計画に基づき行い、その結果を広報紙及びホームページで公表します。

## 10 水質検査の精度と信頼性確保

水質検査項目は、多種多様にわたり、その測定も極微量のレベルです。企業団では、水質検査の測定値の信頼性を確保するため、正確かつ精度の高い検査体制を整えております。

- (1) 水質検査の精度

水質基準値の1/10以下を定量下限値とし、精度の高い測定に努めております。

- (2) 信頼性確保

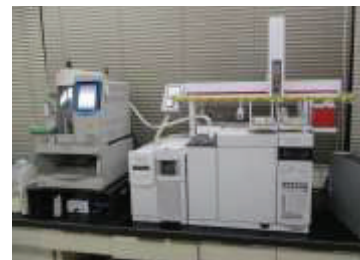
国（厚生労働省）等で行う外部精度管理へ積極的に参加し、また自己精度管理の実施などにより、検査精度の向上と信頼性の確保に努めております。



液体クロマトグラフ質量分析計  
(有機物の測定)



誘導結合プラズマ質量分析計  
(金属類の測定)



ガスクロマトグラフ質量分析計  
(カビ臭物質の測定)

## 1 1 関係者との連携

水源及び河川流域で水質汚染事故が発生した場合には、河川の保全や水源保全を目的とした北上川水系、江合川水系及び鳴瀬川水系水質汚濁対策連絡協議会、北上川水質汚濁防止協議会、また、河川の渇水時には、北上川水系（下流）渇水情報連絡会により、情報交換を図りながら現地調査を行い、適正な浄水処理により常に安全で良質な水道水の供給に努めております。

### 水質検査計画に関するお問い合わせ先

〒987 - 1221 石巻市須江字関ノ入 290

石巻地方広域水道企業団 浄水課水質検査係 TEL 73-2911, FAX 73-2911

企業団ホームページアドレス <http://www.ishikousui.or.jp>

○水質検査表(1) 水質基準項目

法令に基づく水質検査(須江山浄水場の例)

区分	項目番号	水質基準項目	基準値	法令に基づく給水栓の検査			検査計画頻度(回/年)					設定理由
				蛇口で行う検査	検査頻度	減可能検査頻度	蛇口	浄水場出口	原水	処理水・ろ過水	旧北上川取水場	
健康に関する項目	1	一般細菌	100個以下/mL	○	月1回	省略不可	12	12	12	12	12	1月に1回の設定項目
	2	大腸菌	検出されないこと	○			12	12	12	12	12	
	3	カドミウム及びその化合物*3	0.003mg/L以下		3月1回	3年1回*1	2	4	1	1	2	安全・性状確認のため
	4	水銀及びその化合物*3	0.0005mg/L以下				2	4	1	1	2	
	5	セレン及びその化合物*3	0.01mg/L以下				2	4	1	1	2	
	6	鉛及びその化合物	0.01mg/L以下	○			2	4	1	1	2	
	7	ヒ素及びその化合物*3	0.01mg/L以下				2	4	1	1	2	
	8	六価クロム化合物	0.05mg/L以下	○			2	4	1	1	2	
	9	亜硝酸態窒素	0.04mg/L以下	○	3月1回	3年1回*1	12	12	12	12	12	安全・性状確認のため
	10	シアン化物イオン及び塩化シアン	0.01mg/L以下	○	3月1回	省略不可	4	4	1	1	2	概ね3月に1回の検査項目
	11	硝酸態窒素及び亜硝酸態窒素*3	10mg/L以下		3月1回	3年1回*1	12	12	12	12	12	安全・性状確認のため
	12	フッ素及びその化合物*3	0.8mg/L以下				2	4	1	1	2	
	13	ホウ素及びその化合物*3	1.0mg/L以下				2	4	1	1	2	
	14	四塩化炭素*3	0.002mg/L以下		3月1回	3年1回*1	2	4	1	1	2	安全・性状確認のため
	15	1,4-ジオキサン*3	0.05mg/L以下				2	4	1	1	2	
	16	シス-1,2-ジクロロエチレン及びトランス-1,2-ジクロロエチレン*3	0.04mg/L以下				2	4	1	1	2	
	17	ジクロロメタン*3	0.02mg/L以下				2	4	1	1	2	
	18	テトラクロロエチレン*3	0.01mg/L以下				2	4	1	1	2	
	19	トリクロロエチレン*3	0.01mg/L以下				2	4	1	1	2	
	20	ベンゼン*3	0.01mg/L以下		2	4	1	1	2			
21	塩素酸	0.6mg/L以下	○	3月1回	省略不可	4	4	-	1	-	概ね3月に1回の検査項目ですが、濃度が高くなる夏期には、頻度を上げて検査を行います。	
22	クロロ酢酸	0.02mg/L以下	○			4	4	-	1	-		
23	クロロホルム	0.06mg/L以下	○			12	12	-	1	-		
24	ジクロロ酢酸	0.03mg/L以下	○			4	4	-	1	-		
25	ジブromクロロメタン	0.1mg/L以下	○			12	12	-	1	-		
26	臭素酸	0.01mg/L以下	○			4	4	-	1	-		
27	総トリハロメタン	0.1mg/L以下	○			12	12	-	1	-		
28	トリクロロ酢酸	0.03mg/L以下	○			4	4	-	1	-		
29	ブromジクロロメタン	0.03mg/L以下	○			12	4	-	1	-		
30	ブromホルム	0.09mg/L以下	○			12	4	-	1	-		
31	ホルムアルデヒド	0.08mg/L以下	○			4	4	-	1	-		
32	亜鉛及びその化合物	1.0mg/L以下	○	3月1回	3年1回*1	2	4	1	1	2	安全・性状確認のため	
33	アルミニウム及びその化合物	0.2mg/L以下	○			12	12	12	12	12		
34	鉄及びその化合物	0.3mg/L以下	○			12	12	12	12	12		
35	銅及びその化合物	1.0mg/L以下	○			2	4	1	1	12		
36	ナトリウム及びその化合物	200mg/L以下		3月1回	3年1回*1	2	4	1	1	2		
37	マンガン及びその化合物	0.05mg/L以下	○			12	12	12	12	12		
38	塩化物イオン	200mg/L以下	○	月1回	省略不可	12	12	12	12	12	1月に1回の設定項目	
39	カルシウム、マグネシウム等(硬度)	300mg/L以下		3月1回	3年1回*1	2	4	1	1	2	安全・性状確認のため	
40	蒸発残留物*3	500mg/L以下				4	4	1	1	2		
41	陰イオン界面活性剤*3	0.2mg/L以下		3月1回	3年1回*1	2	4	1	1	2		
42	ジェオスミン	0.0001mg/L以下	○	発生時期月1回	発生時期月1回	12	12	1	-	12	安全・性状確認のため	
43	2-メチルイソボルネオール	0.0001mg/L以下	○			12	12	1	-	12		
44	非イオン界面活性剤*3	0.02mg/L以下		3月1回	3年1回*1	2	4	1	-	2	安全・性状確認のため	
45	フェノール類*3	0.005mg/L以下		3月1回	3年1回*1	2	4	1	-	2		
46	有機物(全有機炭素(TOC)の量)	3mg/L以下	○	月1回	省略不可	12	12	12	12	12	1月に1回の設定項目	
47	pH値	5.8以上8.6以下	○			12	12	12	12	12		
48	味	異常でないこと	○			12	12	12	12	12		
49	臭気	異常でないこと	○	月1回		12	12	12	12	12		
50	色度	5度以下	○			12	12	12	12	12		
51	濁度	2度以下	○		12	12	12	12	12			

\*減可能検査頻度:これまでの検査結果から法令上設定される検査回数です。

\*備考

- 送・配水システムの中で、給水栓まで到達する間で、基準項目の濃度が上昇しないことを確認される場合は、浄水場出口で検査できることから、濃度の上昇しない項目については、浄水場出口で検査します。
  - \*1は、これまでの検査結果から、基準値の1/10以下の場合、\*2は、2/10以下の場合で、原水等の変動による汚染のおそれがない場合、その回数まで検査頻度を減らすことができます。
  - \*3は、送・配水管で濃度が上昇しないことが確認されている項目で、給水栓に代えて浄水場出口で検査できる項目です。
- は、水道法に基づき、水質検査を省略できない項目です。

○水質検査表(2) 1日1回行う水質検査

No	1日1回行う検査	評価	蛇口検査計画頻度
			回/日
1	色	異常でないこと	1
2	濁り	異常でないこと	1
3	遊離残留塩素(消毒の残留効果)	0.1mg/L以上	1

○水質検査表(3) 水質管理目標設定項目

水質基準に準じ、水道水質の管理上留意すべき検査項目(須江山浄水場の例)

項目番号	区分	水質管理目標設定項目	目標値	検査計画頻度(回/年)			備考	
				蛇口	浄水場出口	原水(河川水)		
1	無機物 重金属	アンチモン及びその化合物	0.02mg/L以下	2	4	2		
2		ウラン及びその化合物	0.002mg/L以下(暫定)	2	4	2		
3		ニッケル及びその化合物	0.02mg/L以下	2	4	2		
5	一般有機物	1,2-ジクロロエタン	0.004mg/L以下	2	4	2		
8		トルエン	0.4mg/L以下	2	4	2		
9		フタル酸ジ(2-エチルヘキシル)	0.08mg/L以下	—	4	2		
10	消毒副生成物	亜塩素酸	0.6mg/L以下	—	—	—		消毒剤として使用していないため省略
12	消毒剤	二酸化塩素	0.6mg/L以下	—	—	—		
13	消毒副生成物	ジクロロアセトニトリル	0.01(暫定)mg/L以下	4	4	—		
14		抱水クロラール	0.02(暫定)mg/L以下	4	4	—		
15	農薬	農薬類(除草剤・殺菌剤・殺虫剤)	1(総和法として)	—	5	5		散布時期
16	臭気	残留塩素	1mg/L以下	12	12	—		
17	味	硬度(Ca, Mg)	10~100mg/L以下	2	4	2		基準項目として検査を実施
18	着色	マンガン及びその化合物	0.01mg/L以下	12	12	12		
19	味	遊離炭酸	20mg/L以下	—	4	—		
20	臭気	1,1,1-トリクロロエタン	0.3mg/L以下	2	4	2		
21		メチル-tert-ブチルエーテル(MTBE)	0.02mg/L以下	2	4	2		
22	味	有機物質(過マンガン酸カリウム消費量)	3mg/L以下	—	—	—		TOC検査で対応
23	臭気	臭気強度(TON)	3TON	—	—	—		
24	味	蒸発残留物	30~200mg/L以下	4	4	2		基準項目として検査を実施
25	基礎的性状	濁度	1度	12	12	12		
26	腐食	pH値	7.5	12	12	12		
27		腐食性(ランゲリア指数)	-1~0	—	4	—		
28	施設の健全性	従属栄養細菌	2000個以下/1mL(暫定)	4	4	—		
29	一般有機物	1,1-ジクロロエチレン	0.1mg/L以下	2	4	2		
30	着色	アルミニウム及びその化合物	0.1mg/L以下	12	12	12		基準項目として検査を実施

※項目番号4, 6, 7, 11は欠番

○水質検査表(4) その他の水質管理項目

独自に行う水質検査(須江山浄水場の例)

項目番号	区分	その他水質管理項目	検査計画頻度(回/年)			備考
			蛇口	浄水場出口	原水(河川水)	
1	その他項目	アンモニア態窒素	—	12	12	
2		電気伝導率	12	12	12	
3		硫酸イオン	12	12	12	
4		総アルカリ度	—	12	2	
5		紫外外部吸光度(E-260)	—	12	12	
6		カリウム	2	12	12	
7		カルシウム	2	12	12	
8		マグネシウム	2	12	12	
9		リン酸イオン	—	—	12	
10		トリハロメタン生成能	—	—	—	
11		ダイオキシン類	—	—	1	
12	環境基準項目	溶存酸素	—	—	12	
13		生物学的酸素要求量	—	—	12	
14		化学的酸素要求量	—	—	12	
15		浮遊物質	—	—	12	
16		全リン	—	—	12	
17	全窒素	—	—	12		
20		ウェルシュ菌(嫌気性芽胞菌)	—	—	12	クワット検査時
21		クリプトスポルジウム	—	4	4	委託検査

## 2 主要水質機器設備

令和元年10月現在

品名	数量	品名	数量
ガスクロマトグラフ質量分析計	3	卓上遠心分離機	1
原子吸光光度計	1	マッフル炉	1
液体クロマトグラフ質量分析計	1	ふるい振とう器	1
液体クロマトグラフ	1	電気湯煎器	1
イオンクロマトグラフ	4	熱分解装置	2
TOC(全有機炭素)計	1	循環式恒温乾燥器	1
誘導結合プラズマ質量分析計	1	恒温乾燥器	4
ダブルビーム分光光度計	1	冷凍冷蔵庫	1
自動滴定装置	1	フリーザー	2
水銀濃度計	1	薬用冷蔵ショーケース	4
油分濃度計	1	システム生物顕微鏡	1
積分球式濁度・色度計	2	実体顕微鏡	1
ガラス電極pH計	2	超純水製造装置	1
電気伝導度計	1	蒸留水製造装置	1
DOメーター	1	カートリッジ純水器	2
塩素イオンメーター	2	自動洗浄器	1
残留塩素計	2	超音波ピペット洗浄器	1
排液処理装置	1	超音波洗浄器	1
乾熱滅菌器	1	超音波洗浄器付流し台	2
高圧蒸気滅菌器	2	自動製水器	1
恒温器(定温器)	2	オイルバス	1
クリーンベンチ	1	恒温水槽	2
電子天秤	1	レーザー微粒子カウンター	1
電子上皿天秤	3		
電気低温ふらん器	1		
インキュベーター	2		
低温恒温水槽	1		
ネオクールサーキュレーター	2		
ネオクールアスピレーター	1		

3 水質試験室平面図

2階試験室床面積 557.7 m<sup>2</sup>

