

# 水 質 年 報

(平成28年度)

石 巻 地 方 広 域 水 道 企 業 団

# ま え が き

1. 本水質年報は、平成28年4月～平成29年3月までの1年間に行った水質試験の成績、調査等を収録したものである。

2. 検査・試験は次の方法により行った。

(1) 水道法に基づく「水質基準に関する省令」

(2) 「水道水質に関する基準の制定について」

(3) 「水道水質に関する基準の制定について」の一部改正について

(4) 上水試験方法（日本水道協会）2011年版

3. 試験成績中の定性試験結果は、検出、不検出と表示し、定量試験により測定結果が定量下限値未満の場合は、「<（定量下限値）」で表し、試験結果の最小表示単位は、水質基準及び検査方法に表示した。

試験結果の集計に際した定量下限以下は、「0」として取り扱った。

# 目 次

I	水質基準及び検査方法	
1	水質基準項目（51項目）	1
2	水質管理目標設定項目（26項目）	2
3	企業団水質管理項目（19項目）	2
4	農薬類検査項目（120種）	3
5	委託検査（定量下限値と検査方法）	4
II	水質概要	
1	北上川水系略図	5
2	配水系統と検査地点略図	6
3	定期検査採水地点一覧	7
4	末端給水栓水毎日検査地点一覧	8
III	北上川水系水質調査成績	
1	鹿又取水場系統図	9
2	旧北上川（鹿又取水場）河川水調査成績	10
3	北上川（山崎取水場）河川水調査成績	12
4	平成24年～平成28年度 旧北上川（河川水）調査成績集計	14
5	平成24年～平成28年度 旧北上川（河川水）調査成績集計表（平均値）	16
IV	定期水質検査成績（自主検査）	
1	施設系統図	
1)	主要施設系統図	17
2)	大街道浄水場浄水・送水・配水系統図	18
3)	蛇田浄水場浄水・送水系統図	19
4)	蛇田浄水場送水・配水系統図	20
5)	蛇田浄水場荻浜系配水系統図	21
6)	須江山浄水場・送水・配水系統図（No.1）	22
7)	須江山浄水場・送水・配水系統図（No.2）	23
2	浄水場水質検査成績	
1)	大街道浄水場	24
	着水井，沈澱池，ろ過池，浄水池	
2)	蛇田浄水場	32
	着水井，沈澱池，ろ過池，湊・流留系送水ポンプ井	
3)	須江山浄水場	40
	着水井，沈澱池，ろ過池，送水ポンプ井	
4)	須江山配水場	48
	1号配水池	

### 3 給水栓水 水質検査成績

1) 大街道浄水場系	50
穀町, 泉町	
2) 蛇田浄水場系	52
鷺ノ巣, 裏沢田, 御所入, 沢田, 魚町, 志ノ畑	
3) 蛇田浄水場荻浜系	58
祝田, 小竹浜, 折浜, 蛤浜, 桃浦, 月浦, 侍浜, 荻浜, 狐崎浜, 福貴浦, 田代浜, 小網倉	
4) 須江山浄水場系 (石巻市)	70
門脇新館, 中里, 広渕	
5) 須江山浄水場系 (東松島市)	73
大曲, 大塩, 赤井, 上小松, 牛網, 上下堤, 月浜	

## V 定期水質検査成績 (委託検査)

### 1 送水系統図

1) 六本木浄水場送水系統図 (河北地区)	81
2) 山崎ポンプ場送水系統図	81
3) 神取山浄水場送水系統図	82
4) 六本木浄水場送水系統図 (北上地区)	82
5) 相川浄水場送水系統図	82
6) 原浄水場送水系統図	83
7) 坊ヶ沢浄水場送水系統図	84
8) 水浜浄水場送水系統図	84
9) 波板浄水場送水系統図	84
10) 大原浄水場送水系統図	85
11) 寄磯浄水場送水系統図	85
12) 谷川浄水場送水系統図	86
13) 鮎川浄水場送水系統図	86
14) 十八成浄水場送水系統図	86
15) 網地島浄水場送水系統図	87
16) 泊浄水場送水系統図	87
17) 新山浄水場送水系統図	87

### 2 水質検査成績

1) 河北地区	88
山崎取水場    河川水	
六本木浄水場    原水, 浄水	
六本木浄水場系給水栓水 (馬鞍, 五十五人, 北境, 福地)	
2) 河南地区	95
山崎ポンプ場系給水栓水 (北村大欠下, 鹿又梅ノ木, 鹿又曾波神)	
3) 桃生地区	98
神取山浄水場    原水, 浄水	
神取山浄水場系給水栓水 (城内, 倉埜, 入沢, 太田万才山)	

4) 北上地区	.....	104
六本木浄水場	原水, 浄水 六本木浄水場系給水栓水 (女川, 白浜)	
相川浄水場	原水, 浄水, 給水栓水 (小室, 石生)	
5) 雄勝地区	.....	112
原浄水場	原水, 浄水, 給水栓水 (名振, 桑浜, 立浜)	
坊ヶ沢浄水場	原水, 浄水, 給水栓水 (味噌作, 呉壺)	
水浜浄水場	原水, 浄水, 給水栓水 (水浜)	
波板浄水場	原水, 浄水, 給水栓水 (波板)	
6) 牡鹿地区	.....	128
大原浄水場	原水, 浄水, 給水栓水 (給分浜)	
寄磯浄水場	原水, 浄水, 給水栓水 (寄磯浜)	
谷川浄水場	原水, 浄水, 給水栓水 (谷川浜, 鮫浦, 大谷川浜)	
鮎川浄水場	原水, 浄水, 給水栓水 (鮎川浜)	
十八成浄水場	原水, 浄水, 給水栓水 (十八成浜)	
網地島浄水場	原水, 浄水, 給水栓水 (長渡浜)	
泊浄水場	原水, 浄水, 給水栓水 (泊浜)	
新山浄水場	原水, 浄水, 給水栓水 (新山浜)	

## VI その他の水質検査成績

1 末端給水栓水毎日検査結果 (残留塩素)	.....	157
2 その他の水質検査	.....	158
1) クリプトスポリジウム検査		
2) ダイオキシン類検査		
3) 旧北上川河川水連続水質測定値		
3 農薬類検査結果	.....	159

## VII 付録

1 平成28年度水質検査計画	.....	163
2 主要水質機器設備	.....	173
3 水質試験室平面図	.....	174

## I 水質基準及び検査方法

- 1 水質基準項目（51項目）
- 2 水質管理目標設定項目（26項目）
- 3 企業団水質管理項目（19項目）
- 4 農薬類検査項目（120種）
- 5 委託検査（定量下限値と検査方法）

1 水質基準項目(51項目)

項目番号	項目名	基準値	定量下限値	検査方法	区分			
基1	一般細菌	個/mL	100個以下	-	標準寒天培地法	病原生物		
基2	大腸菌		検出されないこと	-	特定酵素基質培地法			
基3	カドミウム及びその化合物	mg/L	0.003	0.0003	ICP-MS法	重金属		
基4	水銀及びその化合物	mg/L	0.0005	0.00005	還元気化-原子吸光度法			
基5	セレン及びその化合物	mg/L	0.01	0.001	ICP-MS法			
基6	鉛及びその化合物	mg/L	0.01	0.001	ICP-MS法			
基7	ヒ素及びその化合物	mg/L	0.01	0.001	ICP-MS法			
基8	六価クロム化合物	mg/L	0.05	0.001	ICP-MS法			
基9	亜硝酸態窒素	mg/L	0.04	0.004	IC法			
基10	シアン化物イオン及び塩化シアン	mg/L	0.01	0.001	IC-PC法		無機物質	
基11	硝酸態窒素及び亜硝酸態窒素	mg/L	10	0.02	IC法	消毒副生成物		
基12	フッ素及びその化合物	mg/L	0.8	0.05	IC法	無機物質		
基13	ホウ素及びその化合物	mg/L	1.0	0.02	ICP-MS法			
基14	四塩化炭素	mg/L	0.002	0.0002	HS-GC-MS法	健康に関する項目	一般有機化学物質	
基15	1,4-ジオキサン	mg/L	0.05	0.005	HS-GC-MS法			
基16	シス-1, 2ジクロロエチレン及びトランス-1, 2ジクロロエチレン	mg/L	0.04	0.0004	HS-GC-MS法			
基17	ジクロロメタン	mg/L	0.02	0.0002	HS-GC-MS法			
基18	テトラクロロエチレン	mg/L	0.01	0.0002	HS-GC-MS法			
基19	トリクロロエチレン	mg/L	0.01	0.0002	HS-GC-MS法			
基20	ベンゼン	mg/L	0.01	0.0002	HS-GC-MS法			
基21	塩素酸	mg/L	0.6	0.06	IC法			
基22	クロロ酢酸	mg/L	0.02	0.002	溶媒抽出-GC-MS法			
基23	クロロホルム	mg/L	0.06	0.0002	HS-GC-MS法			
基24	ジクロロ酢酸	mg/L	0.03	0.002	溶媒抽出-GC-MS法	消毒副生成物・消毒剤		
基25	ジブロモクロロメタン	mg/L	0.1	0.0002	HS-GC-MS法			
基26	臭素酸	mg/L	0.01	0.001	IC-PC法			
基27	総トリハロメタン	mg/L	0.1	0.0002	HS-GC-MS法			
基28	トリクロロ酢酸	mg/L	0.03	0.002	溶媒抽出-GC-MS法			
基29	ブロモジクロロメタン	mg/L	0.03	0.0002	HS-GC-MS法			
基30	ブロモホルム	mg/L	0.09	0.0002	HS-GC-MS法			
基31	ホルムアルデヒド	mg/L	0.08	0.005	溶媒抽出-誘導体化-GC-MS法			
基32	亜鉛及びその化合物	mg/L	1.0	0.005	ICP-MS法		性状に関する項目	色
基33	アルミニウム及びその化合物	mg/L	0.2	0.01	ICP-MS法			
基34	鉄及びその化合物	mg/L	0.3	0.01	ICP-MS法			
基35	銅及びその化合物	mg/L	1.0	0.01	ICP-MS法			
基36	ナトリウム及びその化合物	mg/L	200	0.1	IC法	味覚		
基37	マンガン及びその化合物	mg/L	0.05	0.002	ICP-MS法	色		
基38	塩化物イオン	mg/L	200	0.1	IC法	味覚		
基39	カルシウム、マグネシウム等(硬度)	mg/L	300	0.5	IC法			
基40	蒸発残留物	mg/L	500	1	重量法	発泡		
基41	陰イオン界面活性剤	mg/L	0.2	0.02	固相抽出-HPLC法			
基42	ジェオスミン	mg/L	0.00001	0.000001	PT-GC-MS法	臭い		
基43	2-メチルイソボルネオール	mg/L	0.00001	0.000001	PT-GC-MS法			
基44	非イオン界面活性剤	mg/L	0.02	0.005	固相抽出-吸光度法	発泡		
基45	フェノール類	mg/L	0.005	0.0005	固相抽出-GC-MS法	臭い		
基46	有機物(全有機炭素(TOC)の量)	mg/L	3	0.3	全有機炭素計測定法	味覚		
基47	pH値		5.8~8.6	-	ガラス電極法	基礎的性状		
基48	味		異常でないこと	-	官能法			
基49	臭気		異常でないこと	-	官能法			
基50	色度	度	5	0.5	透過光測定法			
基51	濁度	度	2	0.1	積分球式光電光度法			

## 2 水質管理目標設定項目(26項目)

項目番号	項目名	目標値	定量下限値	検査方法	区分	
目1	アンチモン及びその化合物	mg/L	0.02	0.001	ICP-MS法	金属類
目2	ウラン及びその化合物	mg/L	0.002P	0.0002	ICP-MS法	
目3	ニッケル及びその化合物	mg/L	0.02	0.001	ICP-MS法	
目5	1,2-ジクロロエタン	mg/L	0.004	0.0002	HS-GC-MS法	有機物
目8	トルエン	mg/L	0.4	0.0002	HS-GC-MS法	
目9	フタル酸ジ(2-エチルヘキシル)	mg/L	0.08	0.005	溶媒抽出-GC-MS法	
目10	亜塩素酸	mg/L	0.6			消毒副生成物
目12	二酸化塩素	mg/L	0.6			
目13	ジクロロアセトニトリル	mg/L	0.01P	0.001	溶媒抽出-GC-MS法	
目14	抱水クロラール	mg/L	0.02P	0.002	溶媒抽出-GC-MS法	
目15	農薬類		1(総和法として)	0.1	農薬ごとに定められた方法による	農薬類
目16	残留塩素	mg/L	1	0.05	DPD法、吸光光度法、ポーラログラフ法	消毒剤
目17	カルシウム、マグネシウム等(硬度)	mg/L	10-100	0.5	IC法	無機物
目18	マンガン及びその化合物	mg/L	0.01	0.002	ICP-MS法	
目19	遊離炭酸	mg/L	20	0.1	滴定法	
目20	1,1,1-トリクロロエタン	mg/L	0.3	0.0002	HS-GC-MS法	有機物
目21	メチル-t-ブチルエーテル(MTBE)	mg/L	0.02	0.001	HS-GC-MS法	
目22	有機物(過マンガン酸カリウム消費量)	mg/L	3	0.1	滴定法	
目23	臭気強度(TON)		3	1	官能法	無機物
目24	蒸発残留物	mg/L	30-200	1	重量法	
目25	濁度	度	1	0.1	積分球式光電光度法	
目26	pH		7.5程度		ガラス電極法	
目27	腐食性(ランゲリア指数)		-1程度~0		計算法	
目28	従属栄養細菌	個/mL	2,000P	-	R2A寒天培地法	水道施設健全性の指標
目29	1,1-ジクロロエチレン	mg/L	0.1	0.0002	HS-GC-MS法	有機物
目30	アルミニウム及びその化合物	mg/L	0.1	0.01	ICP-MS法	金属類

※ 項目番号4, 6, 7及び11は欠番, 目標値中Pは暫定

## 3 企業団水質管理項目(19項目)

項目番号	項目名	目標値	定量下限値	検査方法
企1	アンモニア態窒素	mg/L	0.02	1-ナフトール法
企2	電気伝導率	μ S/cm		電極法
企3	硫酸イオン	mg/L	0.1	IC法
企4	総アルカリ度	mg/L	0.001	滴定法
企5	紫外線吸光度(E-260)			吸光光度法
企6	カリウム	mg/L	0.5	IC法
企7	カルシウム	mg/L	0.5	IC法
企8	マグネシウム	mg/L	0.5	IC法
企9	リン酸イオン	mg/L	0.5	IC法
企10	トリハロメタン生成能	mg/L	0.0002	HS-GC-MS法
企11	溶存酸素	mg/L	0.1	ウインクラ法
企12	生物化学的酸素要求量	mg/L	0.1	ウインクラ法
企13	化学的酸素要求量	mg/L	0.1	過マンガン酸カリウム滴定法
企14	浮遊物質	mg/L	0.1	ろ過法
企15	全リン	mg/L	0.005	ペルオキシ二硫酸カリウム分解法
企16	全窒素	mg/L	0.005	紫外線吸光光度法
企17	糞便性連鎖球菌	MPN/100mL		特定酵素基質培地法
企18	ウエルシュ菌(嫌気性芽胞菌)	CFU/100mL		ハンドフォード改良培地法
企19	クリプトスポリジウム			

※項目番号の表記

基…基準項目

目…水質管理目標設定項目

企…企業団水質管理項目



4 農薬類検査項目120種

番号	農薬名	用途	目標値 (mg/L)	定量下限値 (mg/L)	検査方法	番号	農薬名	用途	目標値 (mg/L)	定量下限値 (mg/L)	検査方法
1	3ジクロロプロベン(D-D)	殺虫剤	0.05	0.00002	PT-GC-MS法 HS-GC-MS法	61	チアジニル	殺虫剤・殺菌剤	0.1	0.0001	LC-MS法
2	2-DPA(ダラボン)	除草剤	0.08	0.0008	LC-MS法	62	チウラム	殺虫剤・殺菌剤	0.02	0.0002	固相抽出-LC-MS法
3	2,4-D(2,4PA)	除草剤	0.03	0.0003	固相抽出-誘導体化-GC-MS法 固相抽出-LC-MS法	63	チオジカルブ	殺虫剤	0.08	0.0008	固相抽出-LC-MS法
4	EPN	殺虫剤	0.004	0.00004	固相抽出-GC-MS法	64	チオフアメトメチル	殺虫剤・殺菌剤	0.3	0.003	固相抽出-HPLC法 固相抽出-LC-MS法
5	MCPA	除草剤	0.005	0.0001	LC-MS法	65	チオベンカルブ	除草剤	0.02	0.0002	固相抽出-GC-MS法
6	アシュラム	除草剤	0.9	0.002	固相抽出-HPLC法 固相抽出-LC-MS法	66	テルブカルブ(MBPMC)	除草剤	0.02	0.0002	固相抽出-GC-MS法
7	アセフェート	殺虫剤・殺菌剤	0.006	0.0001	LC-MS法	67	トリクロピル	除草剤	0.006	0.0001	固相抽出-誘導体化-GC-MS法 固相抽出-HPLC法
8	アトラジン	除草剤	0.01	0.0001	固相抽出-GC-MS法	68	トリクロルホン	殺虫剤	0.005	0.00005	固相抽出-GC-MS法
9	アニロホス	除草剤	0.003	0.00003	固相抽出-GC-MS法	69	トリシクラゾール	殺虫剤・殺菌剤	0.1	0.0008	固相抽出-LC-MS法
10	アミトラス	殺虫剤	0.006	0.0001	LC-MS法	70	トリフルラリン	除草剤	0.06	0.0006	固相抽出-GC-MS法
11	アラクロール	除草剤	0.03	0.0003	固相抽出-GC-MS法	71	ナプロバミド	除草剤	0.03	0.0003	固相抽出-GC-MS法
12	イノキサチオン	殺虫剤	0.008	0.0001	固相抽出-GC-MS法	72	バラコート	除草剤	0.005	0.0001	固相抽出-LC-MS法
13	イソフェンフォス	殺菌剤	0.001	0.00001	固相抽出-GC-MS法	73	ビベロホス	除草剤	0.0009	0.00001	固相抽出-GC-MS法
14	イソプロカルブ(MIPC)	殺虫剤	0.01	0.0001	固相抽出-GC-MS法	74	ピラコニル	除草剤	0.01	0.0001	LC-MS法
15	イソプロチオラン(IPT)	殺虫剤・殺菌剤	0.3	0.003	固相抽出-GC-MS法	75	ピラソキシフェン	除草剤	0.004	0.00004	固相抽出-GC-MS法
16	イプロベンホス(IBP)	殺菌剤	0.09	0.0009	固相抽出-GC-MS法	76	ピラゾリネート(ピラゾレート)	除草剤	0.02	0.0002	LC-MS法
17	イミノクタジン	殺虫剤・殺菌剤	0.006	0.0001	固相抽出-HPLC-ポストカラム法 溶媒抽出-HPLC-ポストカラム法	77	ピリダフェンチオン	殺虫剤	0.002	0.00002	固相抽出-GC-MS法
18	インダノファン	除草剤	0.009	0.0001	固相抽出-GC-MS法LC-MS法	78	ピリプチカルブ	除草剤	0.02	0.0002	固相抽出-GC-MS法
19	エスプロカルブ	除草剤	0.03	0.0003	固相抽出-GC-MS法	79	ピロキロン	殺虫剤・殺菌剤	0.04	0.0004	固相抽出-GC-MS法
20	エディフェンフォス(EDDP)	殺菌剤	0.006	0.0001	固相抽出-GC-MS法	80	フィプロニル	殺虫剤・殺菌剤	0.0005	0.00001	固相抽出-LC-MS法
21	エトフェンブックス	殺虫剤・殺菌剤	0.08	0.0008	固相抽出-GC-MS法	81	フェントロチオン(MPP)	殺虫剤・殺菌剤	0.01	0.00003	固相抽出-GC-MS法
22	エトリジアソール	殺菌剤	0.004	0.00004	固相抽出-GC-MS法	82	フェンブカルブ(BPMC)	殺虫剤・殺菌剤	0.03	0.0003	固相抽出-GC-MS法
23	エンドスルファン	殺虫剤	0.01	0.0001	固相抽出-GC-MS法	83	フェリムゾン	殺虫剤・殺菌剤	0.05	0.0005	LC-MS法
24	オキサジクロメホン	除草剤	0.02	0.0002	LC-MS法	84	フェンチオン(MPP)	殺虫剤	0.006	0.0001	固相抽出-GC-MS法 固相抽出-LC-MS法
25	オキシシン	殺虫剤・殺菌剤	0.03	0.0004	固相抽出-LC-MS法 LC-MS法	85	フェントエート(PAP)	殺虫剤・殺菌剤	0.007	0.0001	固相抽出-GC-MS法
26	オリスタロピン	殺虫剤・殺菌剤	0.1	0.0001	固相抽出-GC-MS法	86	フェントラザミド	除草剤	0.01	0.0001	LC-MS法
27	カズサホス	殺虫剤	0.0006	0.000006	固相抽出-GC-MS法	87	フサライド	殺虫剤・殺菌剤	0.1	0.001	固相抽出-GC-MS法
28	カフェンストール	殺虫剤・殺菌剤	0.008	0.0001	固相抽出-GC-MS法	88	ブタコロール	除草剤	0.03	0.0003	固相抽出-GC-MS法
29	カルタップ	殺虫剤・殺菌剤・除草剤	0.3	0.003	LC-MS法	89	ブタミホス	除草剤	0.02	0.0002	固相抽出-GC-MS法
30	カルバリル(NAC)	殺虫剤	0.05	0.0005	固相抽出-HPLC-ポストカラム法 HPLC-ポストカラム法 固相抽出-LC-MS法	90	ブプロフェジン	殺虫剤・殺菌剤	0.02	0.0002	LC-MS法
31	カルプロバミド	殺虫剤・殺菌剤	0.04	0.0004	固相抽出-LC-MS法	91	フルアジナム	殺菌剤	0.03	0.0003	LC-MS法
32	カルボフラン	代謝物	0.005	0.0001	HPLC-ポストカラム法 固相抽出-LC-MS法	92	プレチラクロール	除草剤	0.05	0.0005	固相抽出-GC-MS法
33	キノクラミン(ACN)	除草剤	0.005	0.0001	固相抽出-GC-MS法	93	プロシモジン	殺菌剤	0.09	0.0009	固相抽出-GC-MS法
34	キャプタン	殺菌剤	0.3	0.003	固相抽出-GC-MS法	94	プロチオホス	殺虫剤	0.004	0.00004	
35	クミルロン	除草剤	0.03	0.0003	固相抽出-GC-MS法 LC-MS法	95	プロピコナゾール	殺菌剤	0.05	0.0005	固相抽出-GC-MS法
36	グリホサード	除草剤	2	0.02	誘導体化-HPLC法 HPLC-ポストカラム法	96	プロピゼミド	除草剤	0.05	0.0005	固相抽出-GC-MS法
37	グルホシネート	除草剤	0.02	0.0002	固相抽出-GC-MS法	97	プロベナゾール	殺虫剤・殺菌剤	0.05	0.0005	固相抽出-LC-MS法
38	クロメプロップ	除草剤	0.02	0.0002	LC-MS法	98	プロモプチド	殺虫剤・殺菌剤	0.1	0.001	固相抽出-GC-MS法
39	クロルニトロフェン(CNP)	除草剤	0.0001	0.000001	固相抽出-GC-MS法	99	ベノミル	殺菌剤	0.02	0.0002	固相抽出-LC-MS法
40	クロルピリフォス	殺虫剤	0.003	0.00003	固相抽出-GC-MS法	100	ベンシクロン	殺虫剤・殺菌剤	0.1	0.001	固相抽出-GC-MS法
41	クロタロニル(TPN)	殺虫剤・殺菌剤	0.05	0.0005	固相抽出-GC-MS法	101	ベンゾビシクロン	除草剤	0.09	0.0009	LC-MS法
42	シアナジン	除草剤	0.004	0.00004	固相抽出-GC-MS法 LC-MS法	102	ベンゾフェナップ	除草剤	0.004	0.00004	LC-MS法
43	シアノホス(CYAP)	殺虫剤	0.003	0.00003	固相抽出-GC-MS法	103	ベンタゾン	除草剤	0.2	0.002	固相抽出-誘導体化-GC-MS法 固相抽出-LC-MS法
44	ジウロン(DCMU)	除草剤	0.02	0.0002	固相抽出-LC-MS法	104	ベンディメタリン	除草剤	0.3	0.003	固相抽出-GC-MS法
45	ジクロベニル(DBN)	除草剤	0.03	0.0001	固相抽出-GC-MS法	105	ベンフラカルブ	殺虫剤・殺菌剤	0.04	0.0004	固相抽出-LC-MS法
46	ジクロボス(DDVP)	殺虫剤	0.008	0.0001	固相抽出-GC-MS法	106	ベンフルラリン(ベスロジン)	除草剤	0.01	0.0001	固相抽出-GC-MS法
47	ジクワット	除草剤	0.005	0.0001	固相抽出-HPLC法	107	ベンフレセート	除草剤	0.07	0.0007	固相抽出-GC-MS法
48	ジスルホトン(エチウチオメトン)	殺虫剤	0.004	0.00004	固相抽出-GC-MS法	108	ホスチアゼート	殺虫剤	0.003	0.00003	固相抽出-GC-MS法
49	ジチアノン	殺菌剤	0.03	0.0003	固相抽出-LC-MS法	109	マラチオン(マラソン)	殺虫剤	0.7	0.0005	固相抽出-GC-MS法
50	ジチオカルバメート系農薬	殺虫剤・殺菌剤	0.005	二酸化炭素として0.0005	HS-GC-MS法	110	メコプロップ(MCPPP)	除草剤	0.05	0.0001	固相抽出-誘導体化-GC-MS法 固相抽出-LC-MS法
51	ジチオピル	除草剤	0.009	0.0001	固相抽出-GC-MS法	111	メソミル	殺虫剤	0.03	0.0003	HPLC-ポストカラム法 固相抽出-LC-MS法
52	シハロホップブチル	除草剤	0.006	0.0001	固相抽出-GC-MS法	112	メタム(カーバム)	殺虫剤	0.01	0.0001	PT-GC-MS法
53	シマジン(CAT)	除草剤	0.003	0.00003	固相抽出-GC-MS法	113	メタラキシル	殺虫剤・殺菌剤	0.06	0.0006	固相抽出-GC-MS法
54	ジメタトリン	除草剤	0.02	0.0002	固相抽出-GC-MS法	114	メチダチオン(DMTP)	殺虫剤	0.004	0.00004	固相抽出-GC-MS法
55	ジメエート	殺虫剤	0.05	0.0004	固相抽出-GC-MS法	115	メチルダイムロン	除草剤	0.03	0.0003	固相抽出-GC-MS法
56	シメトリン	除草剤	0.03	0.0003	固相抽出-GC-MS法	116	メトミナトロン	殺虫剤・殺菌剤	0.04	0.0004	固相抽出-GC-MS法
57	ジメベレート	除草剤	0.003	0.00003	固相抽出-GC-MS法	117	メトリブジン	除草剤	0.03	0.0003	固相抽出-GC-MS法 固相抽出-LC-MS法
58	ダイアジノン	殺虫剤・殺菌剤	0.003	0.0001	固相抽出-GC-MS法	118	メフェナセート	除草剤	0.02	0.0002	固相抽出-GC-MS法
59	ダイムロン	殺虫剤・殺菌剤・除草剤	0.8	0.008	固相抽出-LC-MS法	119	メプロニル	殺虫剤・殺菌剤	0.1	0.001	固相抽出-GC-MS法
60	ダゾメット	殺菌剤	0.006	0.0001	PT-GC-MS法	120	モリネート	除草剤	0.005	0.0001	固相抽出-GC-MS法

## 5 委託検査(定量下限値と検査方法)

項目番号	項目名	定量下限値	検査方法
基1	一般細菌 個/mL	-	標準寒天培地法
基2	大腸菌	-	特定酵素基培地法
基3	カドミウム及びその化合物 mg/L	0.0003	ICP-MS法
基4	水銀及びその化合物 mg/L	0.00005	還元酸化-原子吸光光度法
基5	セレン及びその化合物 mg/L	0.001	ICP-MS法
基6	鉛及びその化合物 mg/L	0.001	ICP-MS法
基7	ヒ素及びその化合物 mg/L	0.001	ICP-MS法
基8	六価クロム化合物 mg/L	0.005	ICP-MS法
基9	亜硝酸態窒素 mg/L	0.004	IC法
基10	シアン化物イオン及び塩化シアン mg/L	0.001	IC-PC吸光光度法
基11	硝酸態窒素及び亜硝酸態窒素 mg/L	0.1	IC法
基12	フッ素及びその化合物 mg/L	0.08	IC法
基13	ホウ素及びその化合物 mg/L	0.05	ICP-MS法
基14	四塩化炭素 mg/L	0.0002	PT-GC-MS法
基15	1,4-ジオキサン mg/L	0.005	PT-GC-MS法
基16	シス-1, 2ジクロロエチレン及び トランス-1, 2ジクロロエチレン mg/L	0.0002	PT-GC-MS法
基17	ジクロロメタン mg/L	0.001	PT-GC-MS法
基18	テトラクロロエチレン mg/L	0.0005	PT-GC-MS法
基19	トリクロロエチレン mg/L	0.0005	PT-GC-MS法
基20	ベンゼン mg/L	0.001	PT-GC-MS法
基21	塩素酸 mg/L	0.05	IC法
基22	クロロ酢酸 mg/L	0.002	LC-MS/MS法
基23	クロロホルム mg/L	0.001	PT-GC-MS法
基24	ジクロロ酢酸 mg/L	0.002	LC-MS/MS法
基25	ジブロモクロロメタン mg/L	0.001	PT-GC-MS法
基26	臭素酸 mg/L	0.001	IC-PC吸光光度法
基27	総トリハロメタン mg/L	0.001	PT-GC-MS法
基28	トリクロロ酢酸 mg/L	0.002	LC-MS/MS法
基29	ブロモジクロロメタン mg/L	0.001	PT-GC-MS法
基30	ブロモホルム mg/L	0.001	PT-GC-MS法
基31	ホルムアルデヒド mg/L	0.008	溶媒抽出-誘導体化-GC-MS法
基32	亜鉛及びその化合物 mg/L	0.005	ICP-MS法
基33	アルミニウム及びその化合物 mg/L	0.02	ICP-MS法
基34	鉄及びその化合物 mg/L	0.02	ICP-MS法
基35	銅及びその化合物 mg/L	0.01	ICP-MS法
基36	ナトリウム及びその化合物 mg/L	0.1	ICP-MS法
基37	マンガン及びその化合物 mg/L	0.005	ICP-MS法
基38	塩化物イオン mg/L	0.5	IC法
基39	カルシウム、マグネシウム等(硬度) mg/L	5	滴定法
基40	蒸発残留物 mg/L	5	重量法
基41	陰イオン界面活性剤 mg/L	0.02	固相抽出-高速液体クロマトグラフ法
基42	ジオオスミン mg/L	0.000001	PT-GC-MS法
基43	2-メチルイソボルネオール mg/L	0.000001	PT-GC-MS法
基44	非イオン界面活性剤 mg/L	0.004	固相抽出-吸光光度法
基45	フェノール類 mg/L	0.0005	固相抽出-誘導体化-GC-MS法
基46	有機物(全有機炭素(TOC)の量) mg/L	0.3	全有機炭素計測定法
基47	pH値	-	ガラス電極法
基48	味	-	官能法
基49	臭気	-	官能法
基50	色度 度	0.5	透過光測定法
基51	濁度 度	0.1	積分球式光電光度法
目28	従属栄養細菌 個/mL		R2A寒天培地法

※項目番号の表記

基…基準項目 目…管理目標設定項目

## II 水質概要

- 1 北上川水系略図
- 2 配水系統と検査地点略図
- 3 定期検査採水地点一覧
- 4 末端給水栓毎日検査地点一覧

# 1 北上川水系略図



## 2 配水系統と検査地点略図



### 配水系統

- 大街道浄水場系
- 蛇田浄水場系
- 須江山浄水場系
- 桃生地区
- 河北地区
- 北上地区
- 雄勝地区
- 牡鹿地区

- 浄水場 23ヶ所
- 定期検査採水地点 70ヶ所  
(給水栓 60ヶ所)
- 毎日検査(給水栓) 28ヶ所

### 3 定期検査採水地点一覧

No	区域	浄水場・配水場系統	検査地点	No	区域	浄水場・配水場系統	検査地点	
1	河南地区	鹿又取水場	鹿又取水場	42	河南地区	須江山浄水場	北村大欠下	
2	石巻地区	大街道浄水場	大街道浄水場	43			鹿又梅ノ木	
3		蛇田浄水場	蛇田浄水場	44			鹿又曾波神	
4		須江山浄水場	須江山浄水場	45	桃生地区	神取山浄水場	神取山浄水場	
5		大街道浄水場	須江山配水場	46			城内	
6			穀町	47			倉埜	
7		泉町	48	入沢				
8		蛇田浄水場	鷺ノ巣	49			北上地区	六本木浄水場
9			裏沢田	50	六本木浄水場			
10			御所入	51	女川			
11			沢田	52	白浜			
12			魚町	53	相川浄水場	相川浄水場		
13			志ノ畑	54		小室		
14			祝田	55	石生	雄勝地区	原浄水場	名振
15			小竹浜	56	桑浜			
16			折浜	57	立浜			
17			蛤浜	58	坊ヶ沢浄水場			味噌作
18			桃浦	59			呉壺	
19			月浦	60	水浜浄水場		水浜	
20			侍浜	61	波板浄水場		波板	
21			荻浜	62	大原浄水場		給分浜	
22			狐崎浜	63		寄磯浄水場	寄磯浜	
23			福貴浦	64	牡鹿地区	谷川浄水場	谷川浜	
24			田代浜	65			鮫浦浜	
25			小網倉	66		大谷川浜		
26			須江山浄水場	門脇新館		67	鮎川浄水場	鮎川浜
27				中里		68	十八成浄水場	十八成浜
28		広渚		69	網地島浄水場	長渡浜		
29	大曲	70		泊浄水場	泊浜			
30	大塩	71		新山浄水場	新山浜			
31	赤井	72						
32	東松島地区	上小松						
33		牛網						
34		上下堤						
35		月浜						
36	河北地区	山崎取水場	山崎取水場					
37		六本木浄水場	六本木浄水場					
38			馬鞍					
39			五十五人					
40			北境					
41	福地							

#### 4 末端給水栓水毎日検査地点一覧

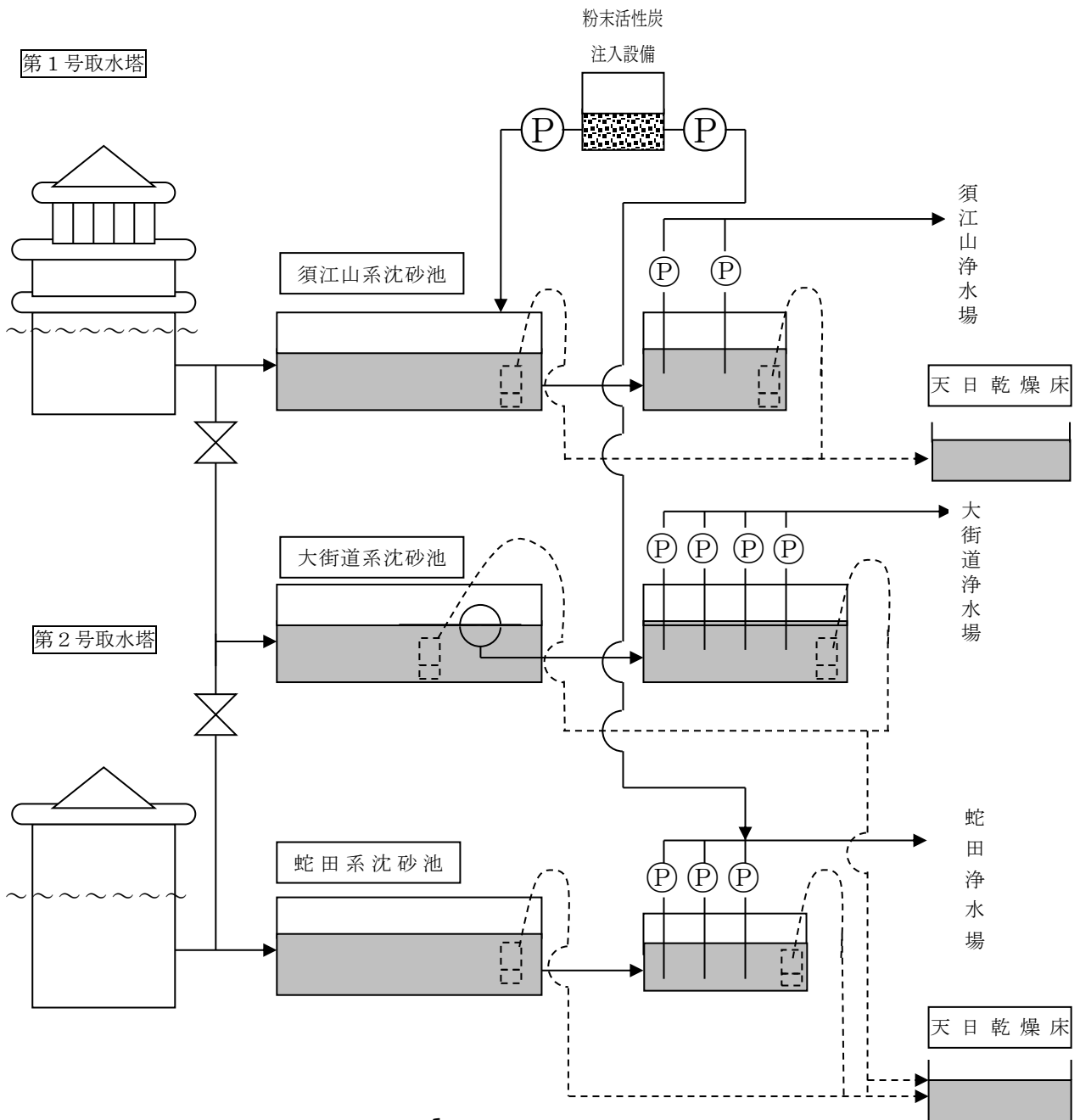
No	区域	浄水場・配水場系統	検査地点
1	石巻地区	蛇田浄水場	水沼
2			田代
3		大街道浄水場	泉町
4	東松島地区	須江山浄水場	小松
5			宮戸
6			西福田
7	河南地区	須江山浄水場	広淵
8			曾波神
9	河北地区	六本木浄水場	北境
10			馬鞍
11			小船越
12	桃生地区	神取山浄水場	檜崎
13			太田万才山
14			倉埜
15	北上地区	六本木浄水場	月浜
16		相川浄水場	石生
17	雄勝地区	原浄水場	桑浜
18		坊ヶ沢浄水場	呉壺
19		水浜浄水場	水浜
20		波板浄水場	波板
21	牡鹿地区	大原浄水場	給分浜
22		谷川浄水場	谷川浜
23		寄磯浄水場	寄磯浜
24		鮎川浄水場	鮎川浜
25		十八成浄水場	十八成浜
26		網地島浄水場	長渡浜
27		新山浄水場	新山浜
28		泊浄水場	泊浜


### III 北上川水系水質調査成績

- 1 鹿又取水場系統図
- 2 旧北上川（鹿又取水場）河川水調査成績
- 3 北上川（山崎取水場）河川水調査成績
- 4 平成24年度～平成28年度 旧北上川（河川水）調査成績集計
- 5 平成24年度～平成28年度 旧北上川（河川水）調査成績集計表（平均値）



# 1 鹿又取水場系統図



※汚泥のくみ上げは、水中ポンプ（）を投入し天日乾燥床へ排出

2 旧北上川(鹿又取水場)河川水調査成績

項目番号	項目名	採水年月日												最高	最低	平均
		H28.4.13	H28.5.18	H28.6.15	H28.7.20	H28.8.18	H28.9.7	H28.10.12	H28.11.9	H28.12.15	H29.1.18	H29.2.15	H29.3.8			
	天気(前日/当日)	晴 / 晴	雨 / 晴	曇 / 曇	晴 / 晴	雨 / 晴	晴 / 晴	晴 / 晴	曇 / 晴	晴 / 晴	晴 / 晴	晴 / 曇				
	気温 (°C)	12.2	20.6	19.6	25.3	25.1	27.2	17.1	8.6	4.3	2.2	6.1	5.4	27.2	2.2	14.5
	水温 (°C)	9.9	16.3	20.5	24.0	24.3	24.9	15.1	9.3	4.1	1.0	4.6	5.0	24.9	1.0	13.3
<基準項目(51項目)>																
基 1	一般細菌 (個/mL)	74	300	930	360	5100	880	260	84	430	34	44	85	5100	34	720
基 2	大腸菌 (MPN/100mL)	検出	検出	検出	検出	検出	検出	検出	検出	検出	検出	検出	検出	980	13	150
基 3	ガドリウム及びその化合物 (mg/L)			<0.0003			<0.0003							<0.0003		<0.0003
基 4	水銀及びその化合物 (mg/L)			<0.00005			<0.00005							<0.00005		<0.00005
基 5	セレン及びその化合物 (mg/L)			<0.001			<0.001							<0.001		<0.001
基 6	鉛及びその化合物 (mg/L)			<0.001			<0.001							<0.001		<0.001
基 7	ヒ素及びその化合物 (mg/L)			0.001			0.001							0.001		0.001
基 8	六価クロム化合物 (mg/L)			<0.001			<0.001							<0.001		<0.001
基 9	亜硝酸態窒素 (mg/L)	0.008	0.012	0.012	0.010	0.016	0.006	0.008	0.016	0.026	<0.004	0.021	0.016	0.026	<0.004	0.013
基 10	シアニ化物イオン及び塩化シアニ (mg/L)			<0.001			<0.001							<0.001		<0.001
基 11	硝酸態窒素及び亜硝酸態窒素 (mg/L)	0.39	0.45	0.50	0.58	0.90	0.45	0.49	0.61	0.68	0.63	0.63	0.83	0.90	0.39	0.60
基 12	フッ素及びその化合物 (mg/L)			0.15			<0.05							0.15	<0.05	0.08
基 13	ホウ素及びその化合物 (mg/L)			0.03			0.03							0.03		0.03
基 14	四塩化炭素 (mg/L)			<0.0002			<0.0002							<0.0002		<0.0002
基 15	1,4-ジオキサン (mg/L)			<0.005			<0.005							<0.005		<0.005
基 16	トランス-1,2-ジクロロエチレン及びトランス-1,2-ジクロロエチレン (mg/L)			<0.0004			<0.0004							<0.0004		<0.0004
基 17	ジクロロメタン (mg/L)			<0.0002			<0.0002							<0.0002		<0.0002
基 18	テトラクロロエチレン (mg/L)			<0.0002			<0.0002							<0.0002		<0.0002
基 19	トリクロロエチレン (mg/L)			<0.0002			<0.0002							<0.0002		<0.0002
基 20	ヘンゼン (mg/L)			<0.0002			<0.0002							<0.0002		<0.0002
基 21	塩素酸 (mg/L)															
基 22	クロロ酢酸 (mg/L)															
基 23	クロロホルム (mg/L)															
基 24	ジクロロ酢酸 (mg/L)															
基 25	ジブロモクロロメタン (mg/L)															
基 26	臭素酸 (mg/L)															
基 27	総トリハロメタン (mg/L)															
基 28	トリクロロ酢酸 (mg/L)															
基 29	ブロモクロロメタン (mg/L)															
基 30	ブロモホルム (mg/L)															
基 31	ホルムアルデヒド (mg/L)															
基 32	亜鉛及びその化合物 (mg/L)			<0.005			<0.005							<0.005		<0.005
基 33	アルミニウム及びその化合物 (mg/L)	0.30	0.73	0.07	0.43	1.02	0.25	0.10	0.07	0.32	0.06	0.10	0.30	1.02	0.06	0.31
基 34	鉄及びその化合物 (mg/L)	0.55	1.58	0.48	0.93	0.74	0.62	0.25	0.28	0.86	0.22	0.43	0.63	1.58	0.22	0.63
基 35	銅及びその化合物 (mg/L)			<0.01			<0.01							<0.01		<0.01
基 36	ナトリウム及びその化合物 (mg/L)			10.3			8.6							10.3	8.6	9.5
基 37	マンガン及びその化合物 (mg/L)	0.046	0.066	0.038	0.069	0.045	0.044	0.014	0.024	0.082	0.029	0.052	0.072	0.082	0.014	0.048
基 38	塩化物イオン (mg/L)	12.2	14.1	13.0	8.9	7.3	8.4	8.2	11.9	13.1	13.0	16.0	13.7	16.0	7.3	11.7
基 39	カルシウム、マグネシウム等(硬度) (mg/L)			46.6			36.1							46.6	36.1	41.4
基 40	蒸発残留物 (mg/L)			97			114							114	97	106
基 41	陰イオン界面活性剤 (mg/L)			<0.02			<0.02							<0.02		<0.02
基 42	ジエオミン (mg/L)	0.000001	0.000003	0.000002	0.000002	0.000005	0.000002	0.000002	0.000002	0.000002	0.000002	0.000002	0.000003	0.000005	0.000001	0.000002
基 43	2-メチルイソボルネオール (mg/L)	<0.000001	0.000002	<0.000001	0.000001	0.000002	0.000001	0.000001	0.000002	0.000002	0.000001	0.000001	0.000001	0.000002	<0.000001	<0.000001
基 44	非イオン界面活性剤 (mg/L)			<0.005			<0.005							<0.005		<0.005
基 45	フェノール類 (mg/L)			<0.0005			<0.0005							<0.0005		<0.0005
基 46	有機物(全有機炭素(TOC)の量) (mg/L)	1.3	2.5	3.4	2.3	4.7	1.7	2.0	1.3	2.1	1.3	1.6	1.7	4.7	1.3	2.2
基 47	pH値	7.25	7.10	7.19	7.29	6.71	7.36	7.28	7.21	7.41	7.39	7.50	7.39	7.50	6.71	7.26
基 48	味															
基 49	臭気	藻泥臭	藻泥臭	藻泥臭	藻泥臭	藻泥臭	藻泥臭	藻泥臭	藻泥臭	藻泥臭	藻泥臭	藻泥臭	藻泥臭			
基 50	色度 (度)	12.8	24.5	22.6	16.0	64.0	10.3	12.1	7.1	14.3	2.4	7.9	8.3	64.0	2.4	16.9
基 51	濁度 (度)	8.2	17.8	8.8	12.1	33.0	5.9	11.3	3.3	20.5	5.9	2.8	7.6	33.0	2.8	11.4

旧北上川(鹿又取水場)河川水調査成績

項目番号	項目名	採水年月日	H28.4.13	H28.5.18	H28.6.15	H28.7.20	H28.8.18	H28.9.7	H28.10.12	H28.11.9	H28.12.15	H29.1.18	H29.2.15	H29.3.8	最高	最低	平均
<水質管理目標設定値項目(26項目)>																	
目 1	アンチモン及びその化合物 (mg/L)				<0.001			<0.001							<0.001		<0.001
目 2	ウラン及びその化合物 (mg/L)				<0.0002			<0.0002							<0.0002		<0.0002
目 3	ニッケル及びその化合物 (mg/L)				<0.001			<0.001							<0.001		<0.001
目 5	1,2-ジクロロエタン (mg/L)				<0.0002			<0.0002							<0.0002		<0.0002
目 8	トルエン (mg/L)				<0.0002			<0.0002							<0.0002		<0.0002
目 9	フタル酸ジ(2-エチルヘキシル) (mg/L)				<0.005			<0.005							<0.005		<0.005
目 10	亜塩素酸 (mg/L)																
目 12	二酸化塩素 (mg/L)																
目 13	ジクロロアセトニトリル (mg/L)																
目 14	抱水クロール (mg/L)																
目 15	農薬類 (mg/L)		<0.1	<0.1	<0.1	<0.1	<0.1	<0.1	<0.1						<0.1		<0.1
目 16	残留塩素 (mg/L)																
目 17	カルシウム、マグネシウム等(硬度) (mg/L)				46.6			36.1							46.6	36.1	41.4
目 18	マンガン及びその化合物 (mg/L)	0.046	0.066	0.038	0.069	0.045	0.044	0.014	0.024	0.082	0.029	0.052	0.072	0.082	0.014	0.048	
目 19	遊離炭酸 (mg/L)																
目 20	1,1,1-トリクロロエタン (mg/L)				<0.0002			<0.0002							<0.0002		<0.0002
目 21	メチル-tert-ブチルエーテル(MTBE) (mg/L)				<0.001			<0.001							<0.001		<0.001
目 22	有機物質(KMnO4消費量) (mg/L)																
目 23	臭気強度(TON)																
目 24	蒸発残留物 (mg/L)				97			114							114	97	106
目 25	濁度 (度)	8.2	17.8	8.8	12.1	33.0	5.9	11.3	3.3	20.5	5.9	2.8	7.6	33.0	2.8	11.4	
目 26	pH値	7.25	7.10	7.19	7.29	6.71	7.36	7.28	7.21	7.41	7.39	7.50	7.39	7.50	6.71	7.26	
目 27	腐食性(ランケリア指数)																
目 28	従属栄養細菌																
目 29	1,1-ジクロロエチレン (mg/L)				<0.0002			<0.0002							<0.0002		<0.0002
目 30	アルミニウム及びその化合物 (mg/L)	0.30	0.73	0.07	0.43	1.02	0.25	0.10	0.07	0.32	0.06	0.10	0.30	1.02	0.06	0.31	
<企業団水質管理項目(17項目)>																	
企 1	アンモニア態窒素 (mg/L)	0.04	0.08	0.06	<0.02	0.09	<0.02	0.05	<0.02	0.13	0.09	0.12	0.13	0.13	<0.02	0.07	
企 2	電気伝導率 (μ cm/S)	112	129	147	124	103	125	114	157	154	144	167	150	167	103	136	
企 3	硫酸イオン (mg/L)	17.0	17.9	19.5	13.9	11.6	16.2	15.8	20.1	19.5	18.0	20.1	18.7	20.1	11.6	17.4	
企 4	総アルカリ度 (mg/L)	23.4	22.2	31.2	33.7	21.2	29.3	27.2	35.6	31.0	28.9	33.5	31.4	35.6	21.2	29.1	
企 5	紫外線吸光度(E-260)	0.083	0.153	0.109	0.066	0.207	0.076	0.069	0.060	0.062	0.039	0.045	0.037	0.207	0.037	0.084	
企 6	カリウム (mg/L)	1.5	2.1	2.4	1.7	3.2	1.7	1.7	1.9	2.2	1.5	1.9	1.6	3.2	1.5	2.0	
企 7	カルシウム (mg/L)	9.0	10.2	13.3	11.1	7.9	10.4	10.1	13.0	12.3	11.1	13.3	11.4	13.3	7.9	11.1	
企 8	マグネシウム (mg/L)	2.2	2.5	3.2	2.7	1.9	2.5	2.5	3.2	3.1	2.7	3.1	2.8	3.2	1.9	2.7	
企 9	リン酸イオン (mg/L)	<0.5	<0.5	<0.5	<0.5	<0.5	<0.5	<0.5	<0.5	<0.5	<0.5	<0.5	<0.5	<0.5	<0.5	<0.5	
企 10	トリハロメタン生成能 (mg/L)																
企 11	溶存酸素 (mg/L)	11.9	9.3	8.0	7.6	6.6	7.7	8.5	11.2	9.7	13.3	12.3	12.0	13.3	6.6	9.8	
企 12	生物化学的酸素要求量 (mg/L)	1.9	1.1	1.6	1.1	2.1	7.8	0.9	1.3	2.2	1.7	1.7	0.7	7.8	0.7	2.0	
企 13	化学的酸素要求量 (mg/L)	3.7	5.9	3.4	3.9	8.7	4.8	5.0	3.9	4.3	2.7	4.3	2.8	8.7	2.7	4.5	
企 14	浮遊物質 (mg/L)	8.0	31.4	11.1	20.2	54.5	11.6	12.4	3.8	13.7	2.8	2.1	12.1	54.5	2.1	15.3	
企 15	全リン (mg/L)	0.057	0.128	0.100	0.141	0.248	0.156	0.055	0.046	0.096	0.042	0.061	0.109	0.248	0.042	0.103	
企 16	全窒素 (mg/L)	0.689	0.853	1.099	1.097	1.851	0.980	0.787	0.769	0.987	0.936	0.939	1.102	1.851	0.689	1.007	
企 18	嫌気性芽胞菌 (CFU/100mL)	31	44	57	34	28	14	25	18	60	44	37	28	60	14	35	

3 北上川(山崎取水場)河川水調査成績

項目番号	項目名	採水年月日	4	5	H28.6.15	7	8	H28.9.7	10	11	12	1	2	3	最高	最低	平均	
	天候(前日/当日)				曇 / 曇			晴 / 晴										
	気温	(°C)			21.2			24.4							24.4	21.2	22.8	
	水温	(°C)			24.4			23.3							24.4	23.3	22.4	
<基準項目(51項目)>																		
基 1	一般細菌	(個/mL)			350			610							610	350	480	
基 2	大腸菌	定性 (MPN/100mL)			検出 40			検出 24							40	24	32	
基 3	カドミウム及びその化合物	(mg/L)			<0.0003			<0.0003							<0.0003		<0.0003	
基 4	水銀及びその化合物	(mg/L)			<0.00005			<0.00005							<0.00005		<0.00005	
基 5	セレン及びその化合物	(mg/L)			<0.001			<0.001							<0.001		<0.001	
基 6	鉛及びその化合物	(mg/L)			<0.001			<0.001							<0.001		<0.001	
基 7	ヒ素及びその化合物	(mg/L)			<0.001			<0.001							<0.001		<0.001	
基 8	六価クロム化合物	(mg/L)			<0.001			<0.001							<0.001		<0.001	
基 9	亜硝酸態窒素	(mg/L)			0.013			0.010							0.013	0.010	0.012	
基 10	シアン化物イオン及び塩化シアン	(mg/L)			<0.001			<0.001							<0.001		<0.001	
基 11	硝酸態窒素及び亜硝酸態窒素	(mg/L)			0.53			0.62							0.62	0.53	0.58	
基 12	フッ素及びその化合物	(mg/L)			0.11			<0.05							0.11	<0.05	0.05	
基 13	ホウ素及びその化合物	(mg/L)			0.02			0.02							0.02		0.02	
基 14	四塩化炭素	(mg/L)			<0.0002			<0.0002							<0.0002		<0.0002	
基 15	1,4-ジオキサン	(mg/L)			<0.005			<0.005							<0.005		<0.005	
基 16	ビス-1,2-ジクロロエチレン及びトランス-1,2-ジクロロエチレン	(mg/L)			<0.0004			<0.0004							<0.0004		<0.0004	
基 17	ジクロロメタン	(mg/L)			<0.0002			<0.0002							<0.0002		<0.0002	
基 18	テトラクロロエチレン	(mg/L)			<0.0002			<0.0002							<0.0002		<0.0002	
基 19	トリクロロエチレン	(mg/L)			<0.0002			<0.0002							<0.0002		<0.0002	
基 20	ベンゼン	(mg/L)			<0.0002			<0.0002							<0.0002		<0.0002	
基 21	塩素酸	(mg/L)																
基 22	クロロ酢酸	(mg/L)																
基 23	クロロホルム	(mg/L)																
基 24	ジクロロ酢酸	(mg/L)																
基 25	ジブロモクロロメタン	(mg/L)																
基 26	臭素酸	(mg/L)																
基 27	総トリハロメタン	(mg/L)																
基 28	トリクロロ酢酸	(mg/L)																
基 29	ブロモジクロロメタン	(mg/L)																
基 30	ブロモホルム	(mg/L)																
基 31	ホルムアルデヒド	(mg/L)																
基 32	亜鉛及びその化合物	(mg/L)			<0.005			<0.005							<0.005		<0.005	
基 33	アルミニウム及びその化合物	(mg/L)			0.02			0.28							0.28	0.02	0.15	
基 34	鉄及びその化合物	(mg/L)			0.07			0.36							0.36	0.07	0.22	
基 35	銅及びその化合物	(mg/L)			<0.01			<0.01							<0.01		<0.01	
基 36	ナトリウム及びその化合物	(mg/L)			8.6			6.9							8.6	6.9	7.8	
基 37	マンガン及びその化合物	(mg/L)			0.012			0.027							0.027	0.012	0.020	
基 38	塩化物イオン	(mg/L)			11.1			7.6							11.1	7.6	9.4	
基 39	カルシウム、マグネシウム等(硬度)	(mg/L)			43.3			37.5							43.3	37.5	40.4	
基 40	蒸発残留物	(mg/L)			71			99							99	71	85	
基 41	陰イオン界面活性剤	(mg/L)			<0.02			<0.02							<0.02		<0.02	
基 42	ジェオミン	(mg/L)			0.000003			0.000001							0.000003	0.000001	0.000002	
基 43	2-メチルイソボルネオール	(mg/L)			0.000001			0.000001							0.000001	0.000001	0.000001	
基 44	非イオン界面活性剤	(mg/L)			<0.005			<0.005							<0.005		<0.005	
基 45	フェノール類	(mg/L)			<0.0005			<0.0005							<0.0005		<0.0005	
基 46	有機物(全有機炭素(TOC)の量)	(mg/L)			1.8			1.4							1.8	1.4	1.6	
基 47	pH値				7.32			7.45							7.45	7.32	7.39	
基 48	味																	
基 49	臭気				藻泥臭			藻泥臭										
基 50	色度	(度)			9.0			6.7							9.0	6.7	7.9	
基 51	濁度	(度)			4.1			2.9							4.1	2.9	3.5	

北上川(山崎取水場)河川水調査成績

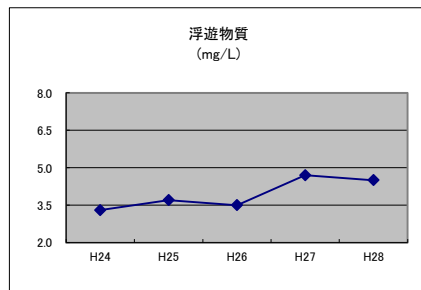
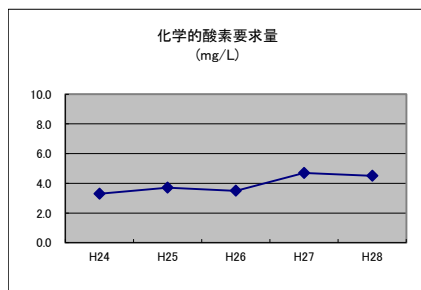
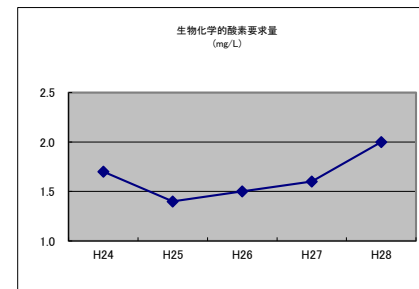
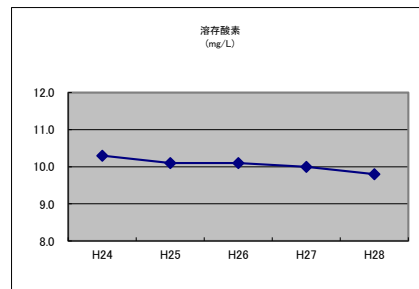
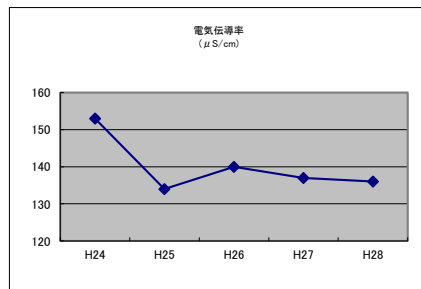
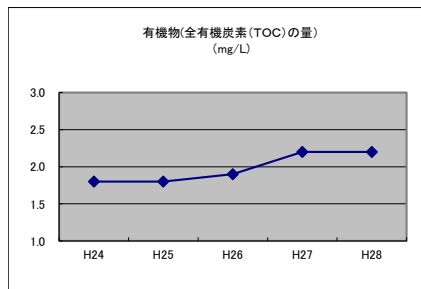
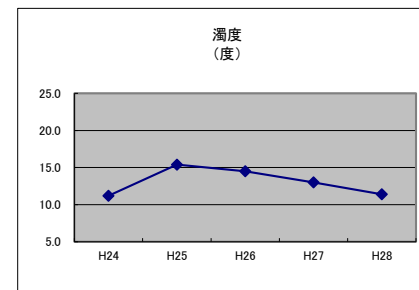
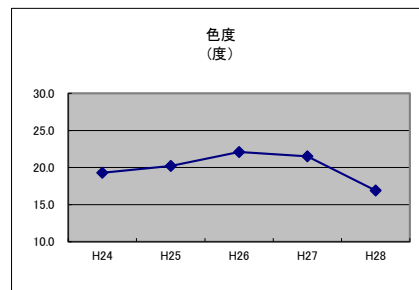
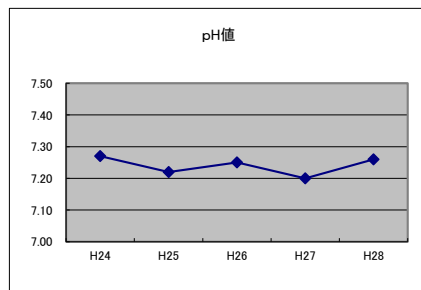
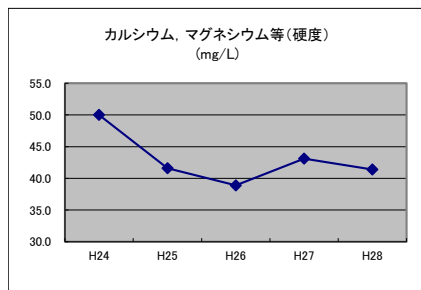
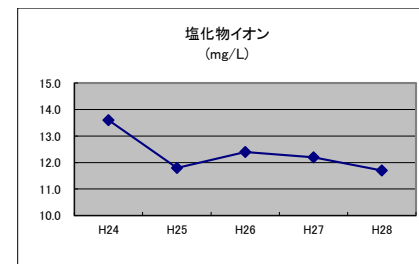
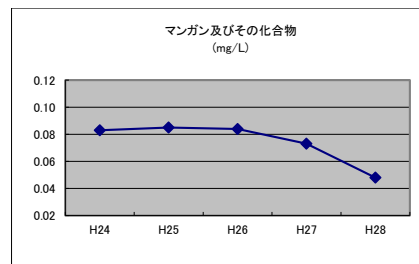
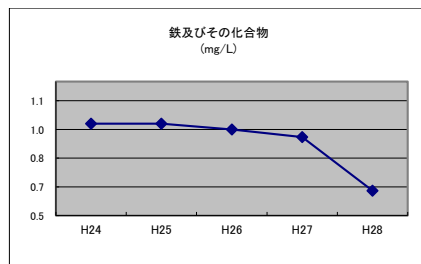
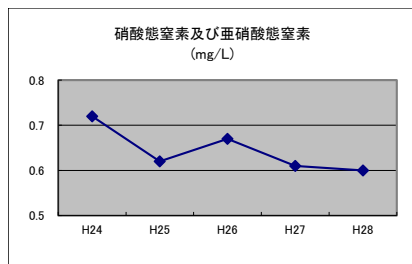
項目番号	項目名	採水年月日	4	5	H28.6.15	7	8	H28.9.7	10	11	12	1	2	3	最高	最低	平均	
<水質管理目標設定値項目(26項目)>																		
目 1	アンチモン及びその化合物 (mg/L)				<0.001			<0.001							<0.001		<0.001	
目 2	ウラン及びその化合物 (mg/L)				<0.0002			<0.0002							<0.0002		<0.0002	
目 3	ニッケル及びその化合物 (mg/L)				<0.001			<0.001							<0.001		<0.001	
目 5	1,2-ジクロロエタン (mg/L)				<0.0002			<0.0002							<0.0002		<0.0002	
目 8	トルエン (mg/L)				<0.0002			<0.0002							<0.0002		<0.0002	
目 9	フタル酸シ(2-エチルヘキシル) (mg/L)				<0.005			<0.005							<0.005		<0.005	
目 10	亜塩素酸 (mg/L)																	
目 12	二酸化塩素 (mg/L)																	
目 13	ジクロロアセトリル (mg/L)																	
目 14	抱水クロール (mg/L)																	
目 15	農薬類				<0.1			<0.1							<0.1		<0.1	
目 16	残留塩素 (mg/L)																	
目 17	カルシウム、マグネシウム等(硬度) (mg/L)				43.3			37.5							43.3	37.5	40.4	
目 18	マンガン及びその化合物 (mg/L)				0.012			0.027							0.027	0.012	0.020	
目 19	遊離炭酸 (mg/L)																	
目 20	1,1,1-トリクロロエタン (mg/L)				<0.0002			<0.0002							<0.0002		<0.0002	
目 21	メチル-tert-ブチルエーテル(MTBE) (mg/L)				<0.001			<0.001							<0.001		<0.001	
目 22	有機物質(KMnO4消費量) (mg/L)																	
目 23	臭気強度(TON)																	
目 24	蒸発残留物 (mg/L)				71			99							99	71	85	
目 25	濁度 (度)				4.1			2.9							4.1	2.9	3.5	
目 26	pH値				7.32			7.45							7.45	7.32	7.39	
目 27	腐食性(ランゲリア指数)																	
目 28	従属栄養細菌																	
目 29	1,1-ジクロロエチレン (mg/L)				<0.0002			<0.0002							<0.0002		<0.0002	
目 30	アルミニウム及びその化合物 (mg/L)				0.02			0.28							0.28	0.02	0.15	
<企業団水質管理項目(17項目)>																		
企 1	アンモニア態窒素 (mg/L)				0.03			<0.02							0.03	<0.02	<0.02	
企 2	電気伝導率 (μ cm/S)				145			106							145	106	126	
企 3	硫酸イオン (mg/L)				18.0			14.1							18.0	14.1	16.1	
企 4	総アルカリ度 (mg/L)				30.9			29.1							30.9	29.1	30.0	
企 5	紫外線吸光度(E-260)				0.045			0.063							0.063	0.045	0.054	
企 6	カリウム (mg/L)				1.7			1.3							1.7	1.3	1.5	
企 7	カルシウム (mg/L)				12.5			11.1							12.5	11.1	11.8	
企 8	マグネシウム (mg/L)				2.9			2.4							2.9	2.4	2.7	
企 9	リン酸イオン (mg/L)				<0.5			<0.5							<0.5		<0.5	
企 10	トリハロメタン生成能 (mg/L)																	
企 11	溶存酸素 (mg/L)				7.9			8.0							8.0	7.9	8.0	
企 12	生物化学的酸素要求量 (mg/L)				1.6			1.1							1.6	1.1	1.4	
企 13	化学的酸素要求量 (mg/L)				3.9			4.4							4.4	3.9	4.2	
企 14	浮遊物質 (mg/L)				3.7			9.4							9.4	3.7	6.6	
企 15	全リン (mg/L)				0.043			0.144							0.144	0.043	0.094	
企 16	全窒素 (mg/L)				0.538			0.950							0.950	0.540	0.744	
企 18	嫌気性芽胞菌 (CFU/100mL)				28			6							28	6	17	



平成24年～平成28年度 旧北上川(河川水)調査成績集計

項目番号	項目名	採水年月日	24			25			26			27			28			回数	最大	最小	平均
			最大	最小	平均	最大	最小	平均	最大	最小	平均	最大	最小	平均	最大	最小	平均				
<水質管理目標設定値項目(26項目)>																					
目 1	アンモニウム及びその化合物 (mg/L)		<0.001		<0.001	<0.001		<0.001	<0.001		<0.001	<0.001		<0.001	<0.001		<0.001	10	<0.001		<0.001
目 2	ウラン及びその化合物 (mg/L)		<0.002		<0.002	<0.002		<0.002	<0.002		<0.002	<0.002		<0.002	<0.002		<0.002	10	<0.002		<0.002
目 3	ニッケル及びその化合物 (mg/L)		<0.001		<0.001	<0.001		<0.001	<0.001		<0.001	<0.001		<0.001	<0.001		<0.001	10	<0.001		<0.001
目 5	1,2-ジクロロエタン (mg/L)		<0.0002		<0.0002	<0.0002		<0.0002	<0.0002		<0.0002	<0.0002		<0.0002	<0.0002		<0.0002	10	<0.0002		<0.0002
目 8	トルエン (mg/L)		<0.0002		<0.0002	<0.0002		<0.0002	<0.0002		<0.0002	<0.0002		<0.0002	<0.0002		<0.0002	10	<0.0002		<0.0002
目 9	フタル酸ジ(2-エチルヘキシル) (mg/L)		<0.005		<0.005	<0.005		<0.005	<0.005		<0.005	<0.005		<0.005	<0.005		<0.005	10	<0.005		<0.005
目 10	亜塩素酸 (mg/L)																				
目 12	二酸化塩素 (mg/L)																				
目 13	ジクロロアセトニトリル (mg/L)																				
目 14	抱水クロール (mg/L)																				
目 15	農薬類 (mg/L)		<0.1		<0.1	<0.1		<0.1	<0.1		<0.1	<0.1		<0.1	<0.1		<0.1	30	<0.1		<0.1
目 16	残留塩素 (mg/L)																				
目 17	カルシウム、マグネシウム等(硬度) (mg/L)		55.4	44.8	50.1	42.4	40.7	41.6	43.8	33.5	38.7	46.4	39.7	43.1	46.6	36.1	41.4	10	55.4	33.5	43.0
目 18	マンガン及びその化合物 (mg/L)		0.115	0.055	0.083	0.157	0.031	0.085	0.238	0.005	0.068	0.145	0.030	0.073	0.082	0.014	0.048	60	0.238	0.005	0.071
目 19	遊離炭酸 (mg/L)																				
目 20	1,1,1-トリクロロエタン (mg/L)		<0.0002		<0.0002	<0.0002		<0.0002	<0.0002		<0.0002	<0.0002		<0.0002	<0.0002		<0.0002	10	<0.0002		<0.0002
目 21	メチルセブチルエーテル(MTBE) (mg/L)		<0.001		<0.001	<0.001		<0.001	<0.001		<0.001	<0.001		<0.001	<0.001		<0.001	10	<0.001		<0.001
目 22	有機物質(KMnO4消費量) (mg/L)																				
目 23	臭気強度(TON)																				
目 24	蒸発残留物 (mg/L)		148	117	133	122	107	115	110	109	110	164	138	151	114	97	106	10	164	97	123
目 25	濁度 (度)		26.8	3.3	11.2	28.3	4.5	15.4	138.0	3.5	19.7	34.6	4.3	13.0	33.0	2.8	11.4	60	138.0	2.8	14.1
目 26	pH値		7.86	7.02	7.27	7.52	7.00	7.22	7.58	6.95	7.25	7.46	6.70	7.20	7.50	6.71	7.26	60	7.86	6.70	7.24
目 27	腐食性(ランゲリア指数)																				
目 28	従属栄養細菌																				
目 29	1,1-ジクロロエチレン (mg/L)		<0.0002		<0.0002	<0.0002		<0.0002	<0.0002		<0.0002	<0.0002		<0.0002	<0.0002		<0.0002	10	<0.0002		<0.0002
目 30	アルミニウム及びその化合物 (mg/L)		4.50	0.08	0.69	1.30	0.04	0.54	3.72	0.04	0.53	0.83	0.09	0.36	1.02	0.06	0.31	60	4.50	0.04	0.49
<企業団水質管理項目(17項目)>																					
企 1	アンモニア態窒素 (mg/L)		0.13	<0.02	0.06	0.14	0.02	0.05	0.14	<0.02	0.04	0.16	<0.02	0.06	0.13	<0.02	0.07	60	0.16	<0.02	0.06
企 2	電気伝導率 (μ cm/S)		185	112	153	160	102	134	155	76	127	172	105	137	167	103	136	60	185	76	137
企 3	硫酸イオン (mg/L)		25.7	15.6	21.0	22.9	15.0	19.3	23.7	10.4	17.1	22.2	13.8	18.5	20.1	11.6	17.4	60	25.7	10.4	18.7
企 4	総アルカリ度 (mg/L)		39.8	20.4	31.6	30.8	17.0	25.8	33.3	13.3	26.0	35.7	18.5	28.1	35.6	21.2	29.1	60	39.8	13.3	28.1
企 5	紫外線吸光度(E-260)		0.192	0.039	0.077	0.132	0.036	0.073	0.272	0.030	0.084	0.155	0.043	0.088	0.207	0.037	0.084	60	0.272	0.030	0.081
企 6	カリウム (mg/L)		2.8	1.9	2.2	3.7	1.3	2.1	2.4	1.4	1.9	3.3	1.4	2.2	3.2	1.5	2.0	60	3.7	1.3	2.1
企 7	カルシウム (mg/L)		16.2	8.8	13.3	14.8	8.1	11.2	13.7	5.7	10.7	13.1	8.0	11.4	13.3	7.9	11.1	60	16.2	5.7	11.5
企 8	マグネシウム (mg/L)		4.4	2.2	3.2	3.7	1.2	2.3	3.4	1.5	2.6	3.3	2.2	2.9	3.2	1.9	2.7	60	4.4	1.2	2.7
企 9	リン酸イオン (mg/L)		<0.5		<0.5	<0.5		<0.5	0.6	<0.5	<0.5	<0.5		<0.5	<0.5		<0.5	60	0.6	<0.5	<0.5
企 10	トリハロメタン生成能 (mg/L)																				
企 11	溶存酸素 (mg/L)		13.4	7.0	10.3	13.7	6.2	10.1	13.2	7.6	10.0	13.6	7.2	10.0	13.3	6.6	9.8	60	13.7	6.2	10.0
企 12	生物化学的酸素要求量 (mg/L)		3.9	0.6	1.7	2.6	0.5	1.4	2.4	0.9	1.3	2.3	1.1	1.6	7.8	0.7	2.0	60	7.8	0.5	1.6
企 13	化学的酸素要求量 (mg/L)		4.5	2.0	3.3	5.5	2.1	3.7	4.6	1.5	3.1	10.0	2.7	4.7	8.7	2.7	4.5	60	10.0	1.5	3.9
企 14	浮遊物質 (mg/L)		63.4	2.9	15.8	33.5	3.6	15.0	104.0	2.5	18.1	29.6	4.4	13.9	54.5	2.1	15.3	60	104.0	2.1	15.6
企 15	全リン (mg/L)		0.236	0.038	0.083	0.118	0.038	0.075	0.155	0.032	0.062	0.176	0.050	0.085	0.248	0.042	0.103	60	0.248	0.032	0.082
企 16	全窒素 (mg/L)		1.429	0.894	1.110	1.276	0.096	0.881	1.333	0.134	0.599	1.776	0.709	1.026	1.851	0.689	1.007	60	1.851	0.096	0.925
企 18	嫌気性芽胞菌 (CFU/100mL)		76	6	33	63	15	31	230	8	44	170	18	53	60	14	35	60	230	6	39

## 5 平成24年～平成28年度 旧北上川河川水調査成績集計表(平均値)





## IV 定期水質検査成績（自主検査）

### 1 施設系統図

- 1) 主要施設系統図
- 2) 大街道浄水場浄水・送水・配水系統図
- 3) 蛇田浄水場浄水・送水系統図
- 4) 蛇田浄水場送水・配水系統図
- 5) 蛇田浄水場荻浜系配水系統図
- 6) 須江山浄水場・送水・配水系統図（No.1）
- 7) 須江山浄水場・送水・配水系統図（No.2）

### 2 浄水場水質検査成績

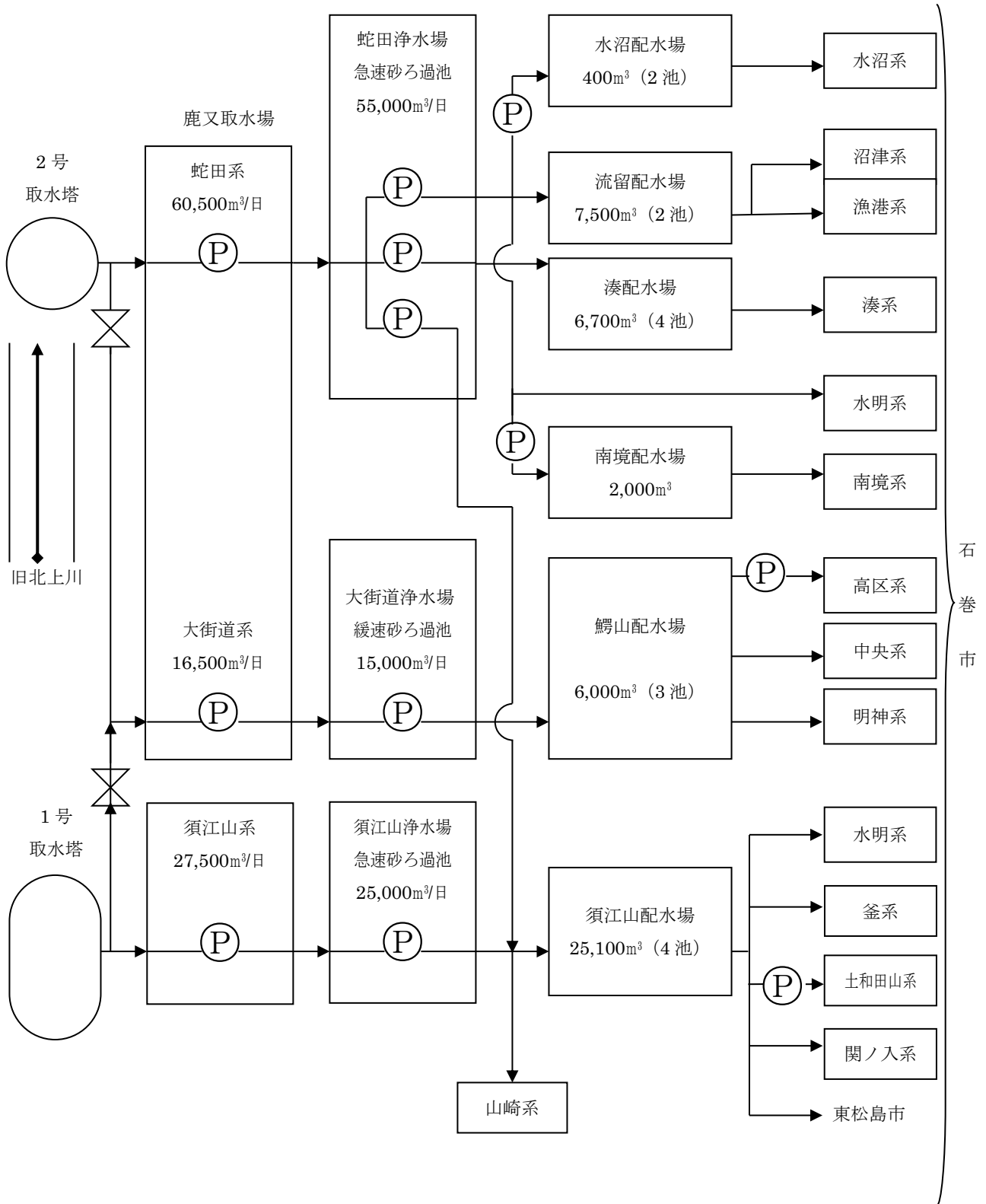
- 1) 大街道浄水場  
着水井，沈澱池，ろ過池，浄水池
- 2) 蛇田浄水場  
着水井，沈澱池，ろ過池，湊・流留系送水ポンプ井
- 3) 須江山浄水場  
着水井，沈澱池，ろ過池，送水ポンプ井
- 4) 須江山配水場  
1号配水池

### 3 給水栓水水質検査成績

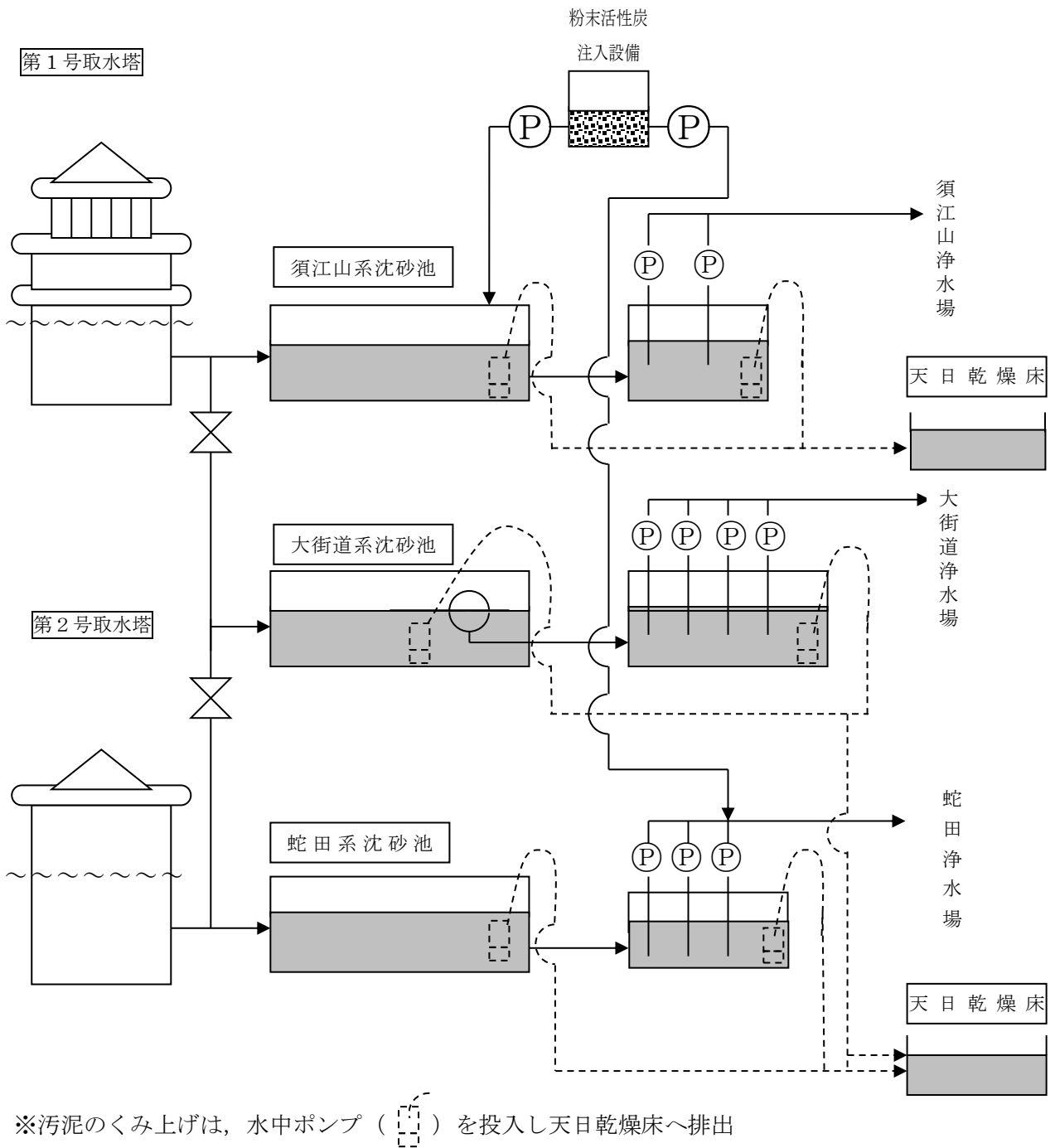
- 1) 大街道浄水場系  
穀町，泉町
- 2) 蛇田浄水場系  
鷺ノ巣，裏沢田，御所入，沢田，魚町，志ノ畑
- 3) 蛇田浄水場荻浜系  
祝田，小竹浜，折浜，蛤浜，桃浦，月浦，侍浜，荻浜，狐崎浜，福貴浦，田代浜，小網倉
- 4) 須江山浄水場系（石巻市）  
門脇新館，中里，広淵
- 5) 須江山浄水場系（東松島市）  
大曲，大塩，赤井，上小松，牛網，上下堤，月浜

# 1 施設系統図

## 1) 主要施設系統図

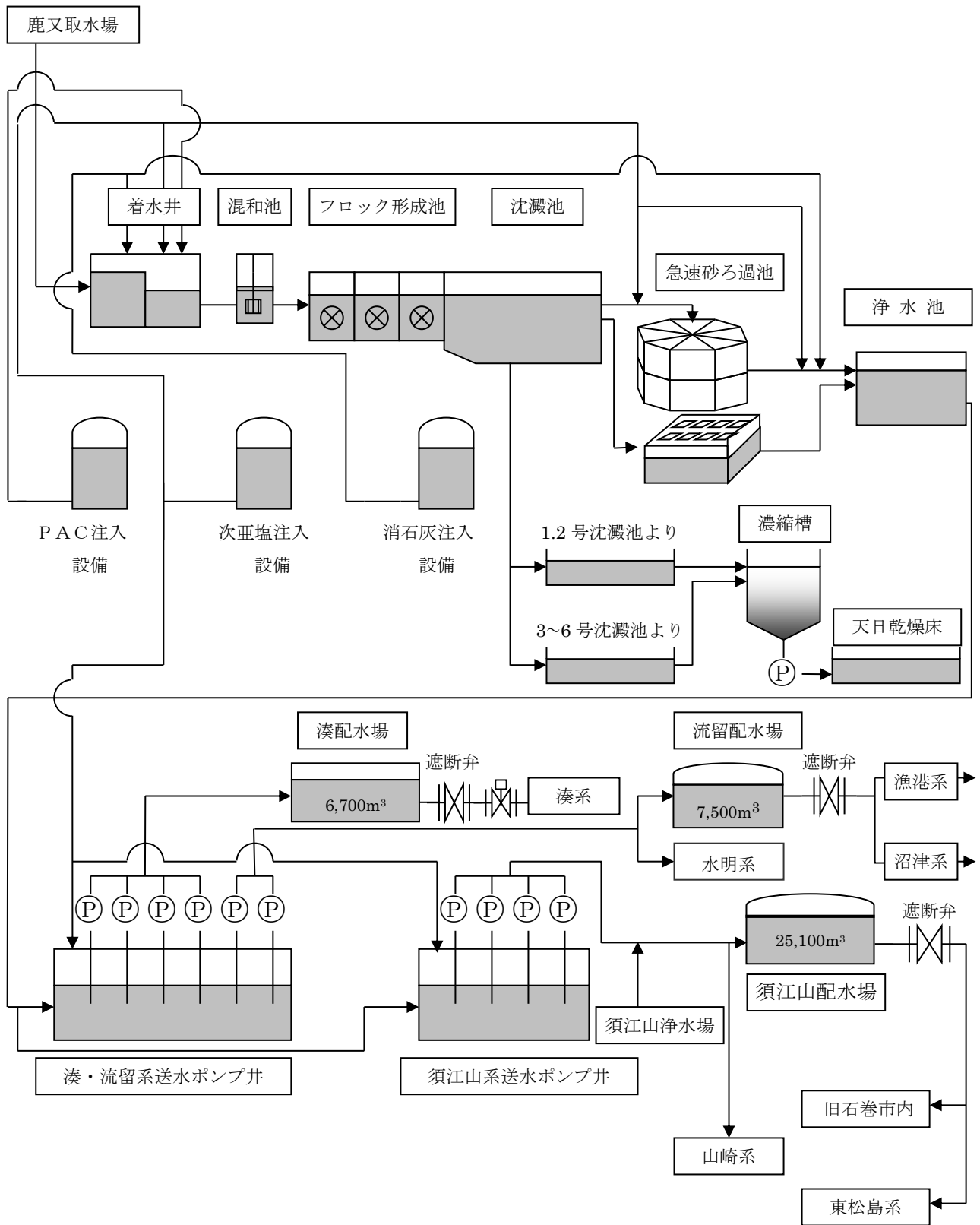


# 1 鹿又取水場系統図

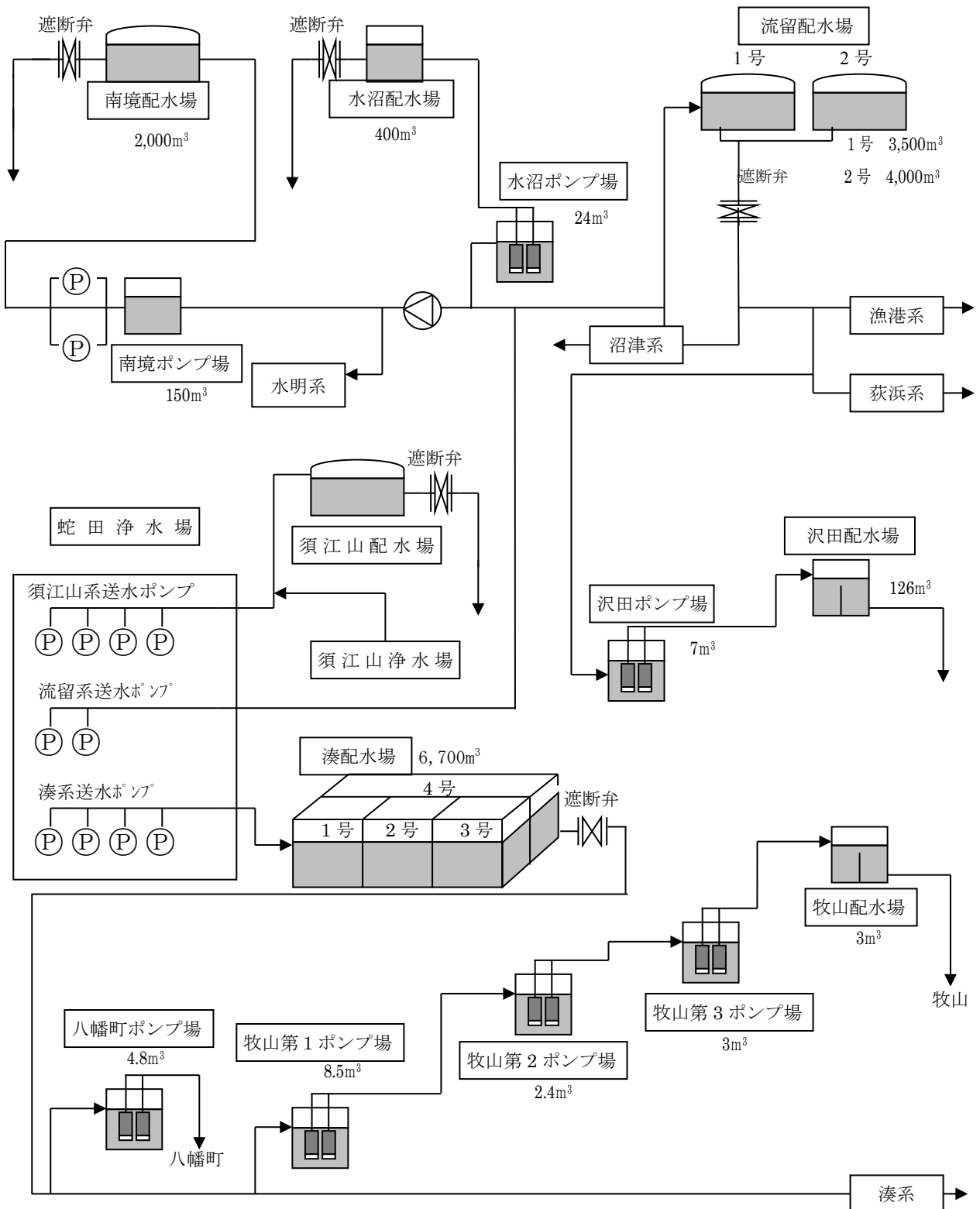


3) 蛇田浄水場浄水・送水系統図

(施設能力 55,000m<sup>3</sup>/日)

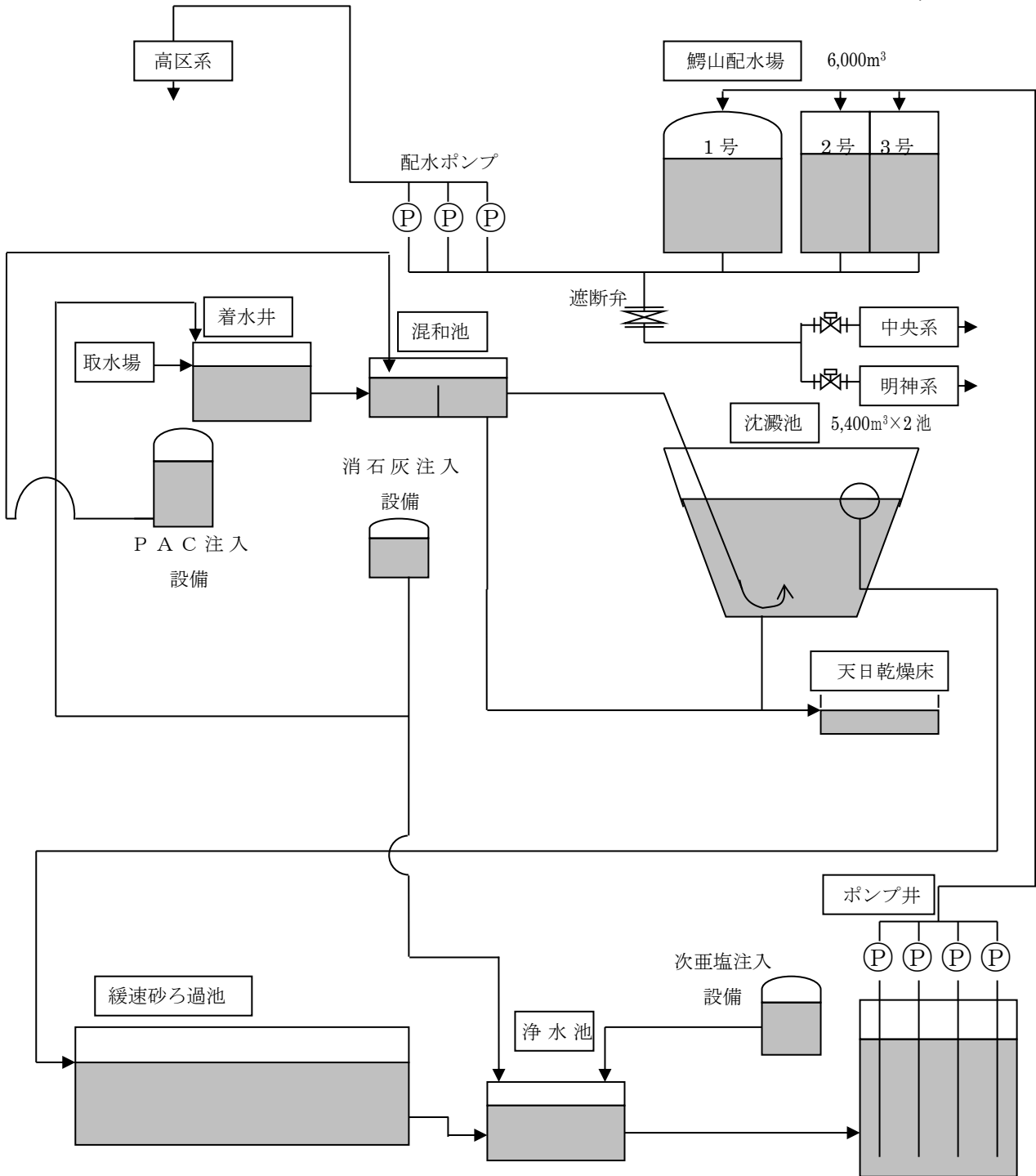


4) 蛇田浄水場送水・配水系統図



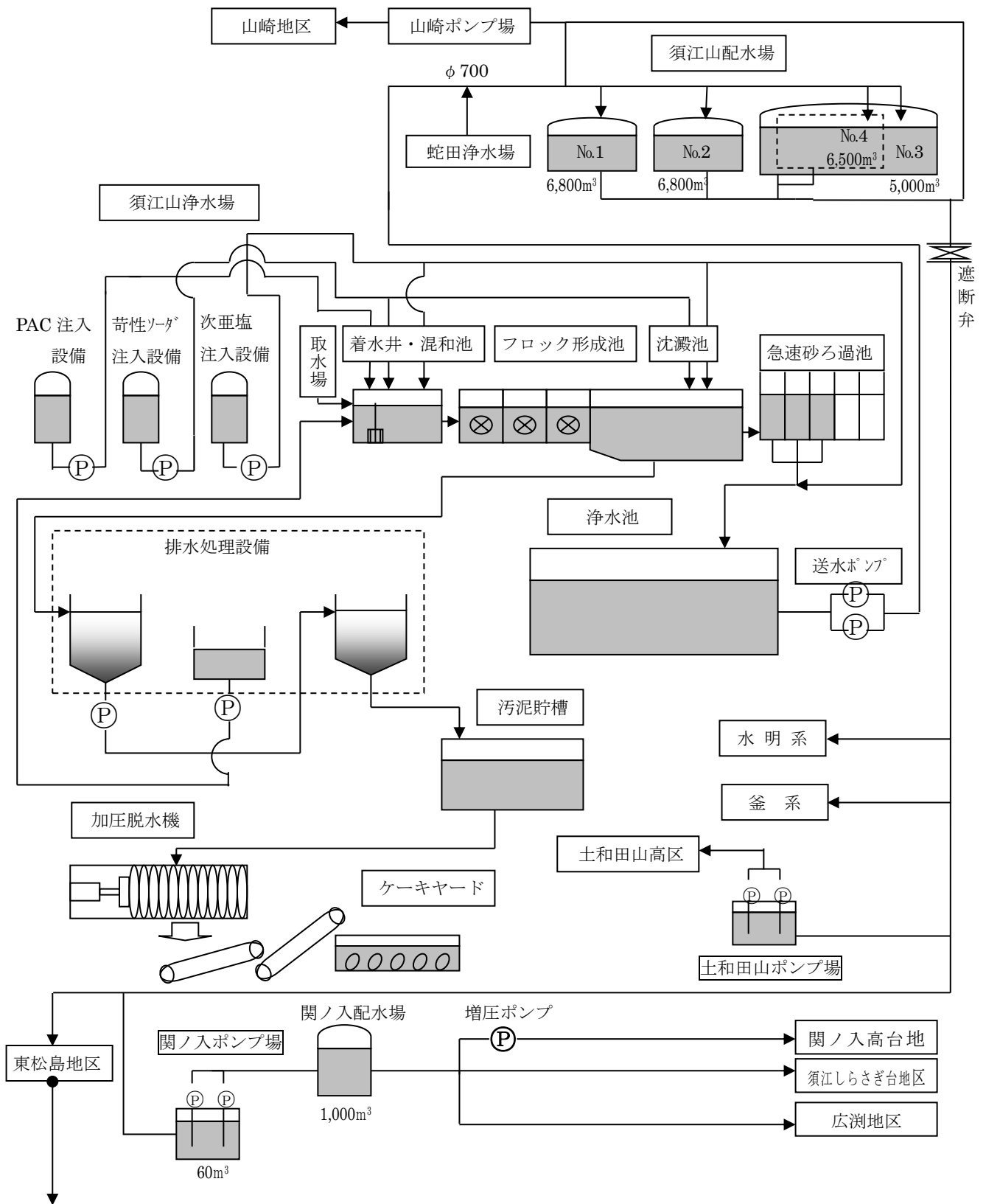
2) 大街道浄水場浄水・送水・配水系統図

(施設能力 15,000m<sup>3</sup>/日)

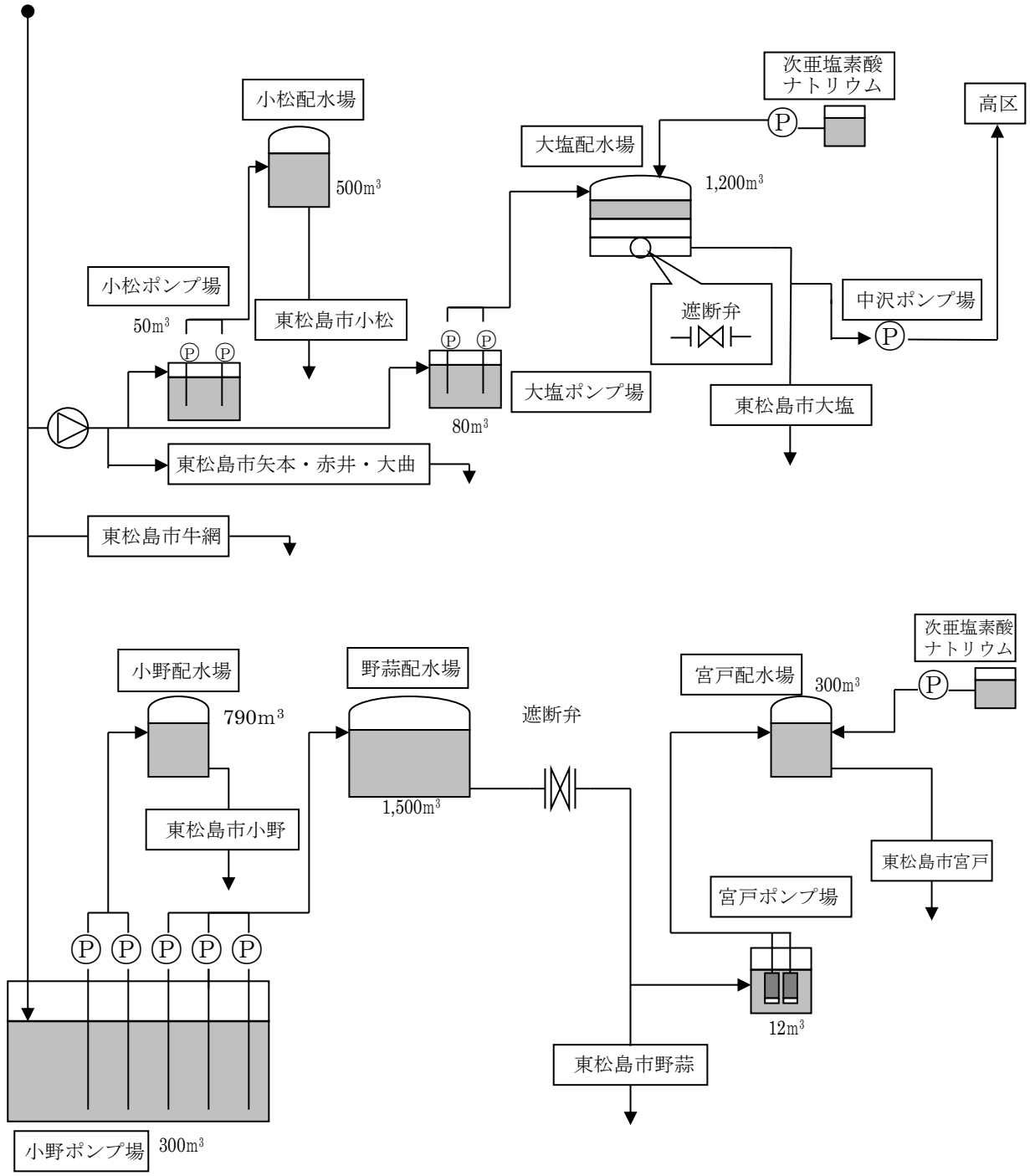


6) 須江山浄水場浄水・送水・配水系統図 (No.1)

(施設能力 25,000m<sup>3</sup>/日)



7) 須江山浄水場浄水・送水・配水系統図 (No.2)





2 浄水場水質検査成績

1) 大街道浄水場

大街道浄水場 着水井

項目番号	項目名	採水年月日											最高	最低	平均	
		H28.4.13	H28.5.18	H28.6.15	H28.7.20	H28.8.18	H28.9.7	H28.10.12	H28.11.9	H28.12.15	H29.1.18	H29.2.15				H29.3.8
	天候(前日/当日)	晴 / 晴	雨 / 晴	曇 / 曇	晴 / 晴	雨 / 晴	晴 / 晴	晴 / 晴	曇 / 晴	晴 / 晴	晴 / 晴	晴 / 曇				
	気温 (°C)	14.0	19.1	21.0	29.4	24.5	25.7	16.4	8.0	7.5	3.1	7.8	5.9	29.4	3.1	15.2
	水温 (°C)	9.9	16.1	22.1	24.3	25.6	26.0	16.1	10.6	5.5	2.7	5.2	6.4	26.0	2.7	14.2
<基準項目(51項目)>																
基 1	一般細菌 (個/mL)	58	560	580	150	880	560	180	59	240	42	29	56	880	29	280
基 2	大腸菌	検出	検出	検出	検出	検出	検出	検出	検出	検出	検出	検出	検出			
基 3	カドミウム及びその化合物 (mg/L)				<0.0003									<0.0003		<0.0003
基 4	水銀及びその化合物 (mg/L)				<0.00005									<0.00005		<0.00005
基 5	セレン及びその化合物 (mg/L)				<0.001									<0.001		<0.001
基 6	鉛及びその化合物 (mg/L)				<0.001									<0.001		<0.001
基 7	ヒ素及びその化合物 (mg/L)				<0.001									<0.001		<0.001
基 8	六価クロム化合物 (mg/L)				<0.001									<0.001		<0.001
基 9	亜硝酸態窒素 (mg/L)	<0.004	0.006	<0.004	<0.004	0.008	<0.004	<0.004	0.006	0.012	<0.004	0.015	0.011	0.015	<0.004	0.005
基 10	シアン化物イオン及び塩化シアン (mg/L)				<0.001									<0.001		<0.001
基 11	硝酸態窒素及び亜硝酸態窒素 (mg/L)	0.39	0.49	0.58	0.61	1.06	0.51	0.53	0.66	0.69	0.66	0.71	0.89	1.06	0.39	0.65
基 12	フッ素及びその化合物 (mg/L)				0.05									0.05		0.05
基 13	ホウ素及びその化合物 (mg/L)				0.03									0.03		0.03
基 14	四塩化炭素 (mg/L)				<0.0002									<0.0002		<0.0002
基 15	1,4-ジオキサン (mg/L)				<0.005									<0.005		<0.005
基 16	シス-1,2-ジクロロエチレン及びトランス-1,2-ジクロロエチレン (mg/L)				<0.0004									<0.0004		<0.0004
基 17	ジクロロメタン (mg/L)				<0.0002									<0.0002		<0.0002
基 18	テトラクロロエチレン (mg/L)				<0.0002									<0.0002		<0.0002
基 19	トリクロロエチレン (mg/L)				<0.0002									<0.0002		<0.0002
基 20	ベンゼン (mg/L)				<0.0002									<0.0002		<0.0002
基 21	塩素酸 (mg/L)															
基 22	クロロ酢酸 (mg/L)															
基 23	クロロホルム (mg/L)															
基 24	ジクロロ酢酸 (mg/L)															
基 25	ジブロモクロロメタン (mg/L)															
基 26	臭素酸 (mg/L)															
基 27	総トリハロメタン (mg/L)															
基 28	トリクロロ酢酸 (mg/L)															
基 29	ブロモシクロロメタン (mg/L)															
基 30	ブロモホルム (mg/L)															
基 31	ホルムアルデヒド (mg/L)															
基 32	亜鉛及びその化合物 (mg/L)				<0.005									<0.005		<0.005
基 33	アルミニウム及びその化合物 (mg/L)	0.28	0.13	0.12	0.56	0.34	0.11	0.07	0.05	0.12	0.06	0.07	0.09	0.56	0.05	0.17
基 34	鉄及びその化合物 (mg/L)	1.11	0.67	0.83	0.28	1.68	0.64	0.24	0.20	0.55	0.26	0.38	0.23	1.68	0.20	0.59
基 35	銅及びその化合物 (mg/L)				<0.01									<0.01		<0.01
基 36	ナトリウム及びその化合物 (mg/L)				9.4									9.4		9.4
基 37	マンガン及びその化合物 (mg/L)	0.063	0.030	0.111	0.086	0.033	0.052	0.015	0.018	0.048	0.028	0.036	0.025	0.111	0.015	0.045
基 38	塩化物イオン (mg/L)	13.1	16.2	14.7	10.0	10.4	9.8	9.4	12.7	14.2	14.2	15.7	14.2	16.2	9.4	12.9
基 39	カルシウムマグネシウム等(硬度) (mg/L)				38.8									38.8		38.8
基 40	蒸発残留物 (mg/L)				102									102		102
基 41	陰イオン界面活性剤 (mg/L)				<0.02									<0.02		<0.02
基 42	シオスミン (mg/L)				0.000001									0.000001		0.000001
基 43	2-メチルイソボルネオール (mg/L)				0.000001									0.000001		0.000001
基 44	非イオン界面活性剤 (mg/L)				<0.005									<0.005		<0.005
基 45	フェノール類 (mg/L)				<0.0005									<0.0005		<0.0005
基 46	有機物(全有機炭素(TOC)の量) (mg/L)	1.2	2.5	2.9	1.7	4.1	1.6	2.0	1.2	1.5	1.2	1.6	1.6	4.1	1.2	1.9
基 47	pH値	7.22	6.90	7.04	6.71	6.76	7.06	7.03	6.81	6.95	7.26	7.38	7.31	7.38	6.71	7.04
基 48	味															
基 49	臭気	藻泥臭	藻泥臭	藻泥臭	藻泥臭	藻泥臭	藻泥臭	藻泥臭	藻泥臭	藻泥臭	藻泥臭	藻泥臭	藻泥臭			
基 50	色度 (度)	12.9	42.6	18.4	8.1	51.0	20.0	14.5	6.6	9.8	2.4	6.7	7.6	51.0	2.4	16.7
基 51	濁度 (度)	7.5	24.6	5.4	4.0	13.8	14.9	13.0	2.4	3.9	5.3	1.7	2.9	24.6	1.7	8.3

大街道浄水場 着水井

項目番号	項目名	採水年月日	H28.4.13	H28.5.18	H28.6.15	H28.7.20	H28.8.18	H28.9.7	H28.10.12	H28.11.9	H28.12.15	H29.1.18	H29.2.15	H29.3.8	最高	最低	平均
＜水質管理目標設定値項目(26項目)＞																	
目 1	アンチモン及びその化合物 (mg/L)					<0.001									<0.001		<0.001
目 2	ウラン及びその化合物 (mg/L)					<0.0002									<0.0002		<0.0002
目 3	ニッケル及びその化合物 (mg/L)					<0.001									<0.001		<0.001
目 5	1,2-ジクロロエタン (mg/L)					<0.0002									<0.0002		<0.0002
目 8	トルエン (mg/L)					<0.0002									<0.0002		<0.0002
目 9	フタル酸(2-エチルヘキシル) (mg/L)					<0.005									<0.005		<0.005
目 10	亜塩素酸 (mg/L)																
目 12	二酸化塩素 (mg/L)																
目 13	ジクロロアセトニトリル (mg/L)																
目 14	抱水クロール (mg/L)																
目 15	農薬類		<0.1	<0.1	<0.1	<0.1	<0.1	<0.1	<0.1						<0.1		<0.1
目 16	残留塩素 (mg/L)																
目 17	カルシウム、マグネシウム等(硬度) (mg/L)					38.8									38.8		38.8
目 18	マンガン及びその化合物 (mg/L)	0.063	0.030	0.111	0.086	0.033	0.052	0.015	0.018	0.048	0.028	0.036	0.025	0.111	0.015	0.045	
目 19	遊離炭酸 (mg/L)																
目 20	1,1,1-トリクロロエタン (mg/L)					<0.0002									<0.0002		<0.0002
目 21	メチル-tert-ブチルエーテル(MTBE) (mg/L)					<0.001									<0.001		<0.001
目 22	有機物等(KMnO4消費量) (mg/L)																
目 23	臭気強度(TON)																
目 24	蒸発残留物 (mg/L)					102									102		102
目 25	濁度 (度)	7.5	24.6	5.4	4.0	13.8	14.9	13.0	2.4	3.9	5.3	1.7	2.9	24.6	1.7	8.3	
目 26	pH値	7.22	6.90	7.04	6.71	6.76	7.06	7.03	6.81	6.95	7.26	7.38	7.31	7.38	6.71	7.04	
目 27	腐食性(ランゲリア指数)																
目 28	従属栄養細菌 (個/mL)																
目 29	1,1-ジクロロエチレン (mg/L)					<0.0002									<0.0002		<0.0002
目 30	アルミニウム及びその化合物 (mg/L)	0.28	0.13	0.12	0.56	0.34	0.11	0.07	0.05	0.12	0.06	0.07	0.09	0.56	0.05	0.17	
＜企業団水質管理項目(17項目)＞																	
企 1	アンモニア態窒素 (mg/L)	<0.02	0.03	0.02	<0.02	<0.02	<0.02	0.04	<0.02	0.08	0.03	0.04	0.03	0.08	<0.02	<0.02	
企 2	電気伝導率 (μ cm/S)	115	135	168	139	127	131	131	160	161	155	164	158	168	115	145	
企 3	硫酸イオン (mg/L)	15.8	17.8	19.1	14.0	12.4	15.2	16.2	18.9	20.4	17.4	19.1	19.7	20.4	12.4	17.2	
企 4	総アルカリ度 (mg/L)	22.9	23.2	33.2	28.7	22.5	31.8	27.2	35.5	30.5	30.6	32.5	31.8	35.5	22.5	29.2	
企 5	紫外線吸光度(E-260)	0.085	0.152	0.098	0.026	0.194	0.081	0.059	0.056	0.054	0.037	0.043	0.033	0.194	0.026	0.077	
企 6	カリウム (mg/L)	1.4	2.2	2.4	1.7	3.0	1.7	1.8	1.9	2.0	1.5	1.8	1.8	3.0	1.4	1.9	
企 7	カルシウム (mg/L)	8.7	10.4	13.3	10.9	8.7	10.0	11.2	12.9	12.4	11.0	12.9	11.8	13.3	8.7	11.2	
企 8	マグネシウム (mg/L)	2.2	2.7	3.4	2.8	2.4	2.6	2.6	3.3	3.2	2.8	3.1	3.0	3.4	2.2	2.8	
企 9	リン酸イオン (mg/L)																
企 10	トリハロメタン生成能 (mg/L)																
企 11	溶存酸素 (mg/L)																
企 12	生物化学的酸素要求量 (mg/L)																
企 13	化学的酸素要求量 (mg/L)																
企 14	浮遊物質 (mg/L)																
企 15	全リン (mg/L)																
企 16	全窒素 (mg/L)																
企 18	嫌気性芽胞菌 (CFU/100mL)	12	18	36	17	29	17	17	12	39	25	26	21	39	12	22	

大街道浄水場 沈澱池

項目番号	項目名	採水年月日	H28.4.13	H28.5.18	H28.6.15	H28.7.20	H28.8.18	H28.9.7	H28.10.12	H28.11.9	H28.12.15	H29.1.18	H29.2.15	H29.3.8	最高	最低	平均
			天候(前日/当日)	晴 / 晴	雨 / 晴	曇 / 曇	晴 / 晴	雨 / 晴	晴 / 晴	晴 / 晴	曇 / 晴	晴 / 晴	曇 / 晴	晴 / 晴	晴 / 曇	晴 / 曇	最高
	気温	(°C)	13.9	19.5	21.1	29.4	24.5	25.7	17.2	8.0	7.6	2.9	7.5	5.9	29.4	2.9	15.3
	水温	(°C)	11.7	17.1	22.8	23.8	26.1	26.1	16.4	10.8	5.3	2.3	5.3	6.1	26.1	2.3	14.5
<基準項目(51項目)>																	
基 1	一般細菌	(個/mL)	7	13	51	31	150	120	34	9	12	6	10	11	150	6	38
基 2	大腸菌		不検出	不検出	不検出	検出	不検出	不検出	不検出	不検出	検出	不検出	不検出	不検出			
基 3	カドミウム及びその化合物	(mg/L)				<0.0003									<0.0003		<0.0003
基 4	水銀及びその化合物	(mg/L)				<0.00005									<0.00005		<0.00005
基 5	セレン及びその化合物	(mg/L)				<0.001									<0.001		<0.001
基 6	鉛及びその化合物	(mg/L)				<0.001									<0.001		<0.001
基 7	ヒ素及びその化合物	(mg/L)				<0.001									<0.001		<0.001
基 8	六価クロム化合物	(mg/L)				<0.001									<0.001		<0.001
基 9	亜硝酸態窒素	(mg/L)	<0.004	0.005	<0.004	<0.004	<0.004	<0.004	<0.004	0.006	0.007	<0.004	0.005	<0.004	0.007	<0.004	<0.004
基 10	シアン化物イオン及び塩化シアン	(mg/L)				<0.001									<0.001		<0.001
基 11	硝酸態窒素及び亜硝酸態窒素	(mg/L)	0.50	0.46	0.54	0.58	0.52	0.45	0.56	0.66	0.58	0.64	0.74	0.83	0.83	0.45	0.59
基 12	フッ素及びその化合物	(mg/L)				0.05									0.05		0.05
基 13	ホウ素及びその化合物	(mg/L)				0.03									0.03		0.03
基 14	四塩化炭素	(mg/L)				<0.0002									<0.0002		<0.0002
基 15	1,4-ジオキサン	(mg/L)				<0.005									<0.005		<0.005
基 16	シス-1,2-ジクロロエチレン及びトランス-1,2-ジクロロエチレン	(mg/L)				<0.0004									<0.0004		<0.0004
基 17	ジクロロメタン	(mg/L)				<0.0002									<0.0002		<0.0002
基 18	テトラクロロエチレン	(mg/L)				<0.0002									<0.0002		<0.0002
基 19	トリクロロエチレン	(mg/L)				<0.0002									<0.0002		<0.0002
基 20	ベンゼン	(mg/L)				<0.0002									<0.0002		<0.0002
基 21	塩素酸	(mg/L)															
基 22	クロロ酢酸	(mg/L)															
基 23	クロロホルム	(mg/L)															
基 24	ジクロロ酢酸	(mg/L)															
基 25	ジブromクロロメタン	(mg/L)															
基 26	臭素酸	(mg/L)															
基 27	総トリハロメタン	(mg/L)															
基 28	トリクロロ酢酸	(mg/L)															
基 29	ブromクロロメタン	(mg/L)															
基 30	ブromホルム	(mg/L)															
基 31	ホルムアルデヒド	(mg/L)															
基 32	亜鉛及びその化合物	(mg/L)				<0.005									<0.005		<0.005
基 33	アルミニウム及びその化合物	(mg/L)	0.11	0.10	0.19	0.18	0.20	0.12	0.06	0.07	0.24	0.24	0.37	0.26	0.37	0.06	0.18
基 34	鉄及びその化合物	(mg/L)	0.03	0.03	0.12	0.08	0.04	0.02	0.02	0.04	0.06	0.05	0.08	0.06	0.12	0.02	0.05
基 35	銅及びその化合物	(mg/L)				<0.01									<0.01		<0.01
基 36	ナトリウム及びその化合物	(mg/L)				9.5									9.5		9.5
基 37	マンガン及びその化合物	(mg/L)	0.035	0.015	0.054	0.037	0.021	0.029	0.016	0.009	0.025	0.024	0.028	0.022	0.054	0.009	0.026
基 38	塩化物イオン	(mg/L)	18.3	21.0	17.4	13.9	17.5	15.4	14.2	16.2	16.1	16.8	19.8	17.7	21.0	13.9	17.0
基 39	カルシウムマグネシウム等(硬度)	(mg/L)				38.7									38.7		38.7
基 40	蒸発残留物	(mg/L)				107									107		107
基 41	陰イオン界面活性剤	(mg/L)															
基 42	シオスミン	(mg/L)															
基 43	2-メチルイソボルネオール	(mg/L)															
基 44	非イオン界面活性剤	(mg/L)															
基 45	フェノール類	(mg/L)															
基 46	有機物(全有機炭素(TOC)の量)	(mg/L)	0.9	1.0	1.8	1.2	1.7	1.0	1.1	0.9	0.8	0.8	0.9	0.8	1.8	0.8	1.1
基 47	pH値		7.10	6.79	6.94	6.71	6.92	6.77	6.92	6.73	7.17	7.09	7.16	7.21	7.21	6.71	6.96
基 48	味																
基 49	臭気		藻臭	藻臭	藻臭	藻臭	藻臭	藻臭	藻臭	藻臭	藻臭	藻臭	藻臭	藻臭			
基 50	色度	(度)	2.2	2.3	5.3	3.2	5.5	2.6	2.1	2.0	1.9	1.0	0.7	2.6	5.5	0.7	2.6
基 51	濁度	(度)	0.2	0.8	1.1	0.9	1.2	1.2	0.7	0.7	0.5	0.5	0.5	0.7	1.2	0.2	0.8













2) 蛇田浄水場  
蛇田浄水場 着水井

項目番号	項目名	採水年月日												最高	最低	平均	
		H28.4.13	H28.5.18	H28.6.15	H28.7.20	H28.8.18	H28.9.7	H28.10.12	H28.11.9	H28.12.15	H29.1.18	H29.2.15	H29.3.8				
	天候(前日/当日)	晴 / 晴	雨 / 晴	曇 / 曇	晴 / 晴	雨 / 晴	晴 / 晴	曇 / 晴	晴 / 晴	曇 / 晴	晴 / 晴	晴 / 曇					
	気温 (°C)	14.8	20.2	19.2	27.5	25.3	24.2	16.8	6.4	5.0	3.1	5.4	4.8	27.5	3.1	14.4	
	水温 (°C)	10.3	16.2	20.9	23.7	24.8	24.5	15.2	8.8	4.6	1.8	4.4	5.0	24.8	1.8	13.4	
<基準項目(51項目)>																	
基 1	一般細菌 (個/mL)	69	880	770	190	2900	760	210	74	400	29	34	69	2900	29	530	
基 2	大腸菌	検出	検出	検出	検出	検出	検出	検出	検出	検出	検出	検出	検出				
基 3	カドミウム及びその化合物 (mg/L)				<0.0003									<0.0003		<0.0003	
基 4	水銀及びその化合物 (mg/L)				<0.00005									<0.00005		<0.00005	
基 5	セレン及びその化合物 (mg/L)				<0.001									<0.001		<0.001	
基 6	鉛及びその化合物 (mg/L)				<0.001									<0.001		<0.001	
基 7	ヒ素及びその化合物 (mg/L)				<0.001									<0.001		<0.001	
基 8	六価クロム化合物 (mg/L)				<0.001									<0.001		<0.001	
基 9	亜硝酸態窒素 (mg/L)	0.005	0.008	<0.004	0.004	0.009	<0.004	<0.004	0.014	0.025	<0.004	0.016	0.012	0.025	<0.004	0.008	
基 10	シアニ化物イオン及び塩化シアン (mg/L)				<0.001									<0.001		<0.001	
基 11	硝酸態窒素及び亜硝酸態窒素 (mg/L)	0.42	0.46	0.53	0.59	0.99	0.50	0.54	0.65	0.70	0.66	0.72	0.97	0.99	0.42	0.64	
基 12	フッ素及びその化合物 (mg/L)				0.06									0.06		0.06	
基 13	ホウ素及びその化合物 (mg/L)				0.02									0.02		0.02	
基 14	四塩化炭素 (mg/L)				<0.0002									<0.0002		<0.0002	
基 15	1,4-ジオキサン (mg/L)				<0.005									<0.005		<0.005	
基 16	シス-1,2-ジクロロエチレン及びトランス-1,2-ジクロロエチレン (mg/L)				<0.0004									<0.0004		<0.0004	
基 17	ジクロロメタン (mg/L)				<0.0002									<0.0002		<0.0002	
基 18	テトラクロロエチレン (mg/L)				<0.0002									<0.0002		<0.0002	
基 19	トリクロロエチレン (mg/L)				<0.0002									<0.0002		<0.0002	
基 20	ベンゼン (mg/L)				<0.0002									<0.0002		<0.0002	
基 21	塩素酸 (mg/L)																
基 22	クロロ酢酸 (mg/L)																
基 23	クロホルム (mg/L)																
基 24	ジクロロ酢酸 (mg/L)																
基 25	ジブromクロロメタン (mg/L)																
基 26	臭素酸 (mg/L)																
基 27	総トリハロメタン (mg/L)																
基 28	トリクロロ酢酸 (mg/L)																
基 29	ブromクロロメタン (mg/L)																
基 30	ブromホルム (mg/L)																
基 31	ホルムアルデヒド (mg/L)																
基 32	亜鉛及びその化合物 (mg/L)				<0.005									<0.005		<0.005	
基 33	アルミニウム及びその化合物 (mg/L)	0.25	0.11	0.14	0.21	0.18	0.06	0.10	0.06	0.16	0.06	0.06	0.10	0.25	0.06	0.12	
基 34	鉄及びその化合物 (mg/L)	0.52	0.52	0.73	0.63	0.81	0.28	0.27	0.22	0.58	0.24	0.22	0.22	0.81	0.22	0.44	
基 35	銅及びその化合物 (mg/L)				<0.01									<0.01		<0.01	
基 36	ナトリウム及びその化合物 (mg/L)				7.9									7.9		7.9	
基 37	マンガン及びその化合物 (mg/L)	0.042	0.048	0.063	0.051	0.049	0.015	0.017	0.021	0.064	0.024	0.023	0.025	0.064	0.015	0.037	
基 38	塩化物イオン (mg/L)	12.7	14.5	13.9	8.5	7.1	8.0	8.1	11.5	13.4	12.8	15.9	13.7	15.9	7.1	11.7	
基 39	カルシウム、マグネシウム等(硬度) (mg/L)				38.3									38.3		38.3	
基 40	蒸発残留物 (mg/L)				109									109		109	
基 41	陰イオン界面活性剤 (mg/L)				<0.02									<0.02		<0.02	
基 42	シエオスミン (mg/L)				<0.000001									<0.000001		<0.000001	
基 43	2-メチルイソボルネオール (mg/L)				<0.000001									<0.000001		<0.000001	
基 44	非イオン界面活性剤 (mg/L)				<0.005									<0.005		<0.005	
基 45	フェノール類 (mg/L)				<0.0005									<0.0005		<0.0005	
基 46	有機物(全有機炭素(TOC)の量) (mg/L)	1.2	2.8	2.9	3.1	6.1	1.3	2.0	1.2	1.9	1.2	1.5	1.5	6.1	1.2	2.2	
基 47	pH値	7.27	6.98	7.16	7.24	6.70	7.19	7.26	7.16	7.28	7.47	7.45	7.40	7.47	6.70	7.21	
基 48	味																
基 49	臭気	藻泥臭	藻泥臭	藻泥臭	藻泥臭	藻泥臭	藻泥臭	藻泥臭	藻泥臭	藻泥臭	藻泥臭	藻泥臭	藻泥臭				
基 50	色度 (度)	13.7	50.4	47.0	47.3	102.0	49.2	29.1	7.0	12.4	2.0	6.8	6.4	102.0	2.0	31.1	
基 51	濁度 (度)	8.3	30.0	8.3	10.5	32.0	15.5	12.5	2.7	5.6	6.2	1.7	2.6	32.0	1.7	11.3	

蛇田浄水場 着水井

項目番号	項目名	採水年月日	H28.4.13	H28.5.18	H28.6.15	H28.7.20	H28.8.18	H28.9.7	H28.10.12	H28.11.9	H28.12.15	H29.1.18	H29.2.15	H29.3.8	最高	最低	平均
<水質管理目標設定値項目(26項目)>																	
目 1	アンチモン及其化合物 (mg/L)					<0.001									<0.001		<0.001
目 2	ウラン及其化合物 (mg/L)					<0.0002									<0.0002		<0.0002
目 3	ニッケル及其化合物 (mg/L)					<0.001									<0.001		<0.001
目 5	1,2-ジクロロエタン (mg/L)					<0.0002									<0.0002		<0.0002
目 8	トルエン (mg/L)					<0.0002									<0.0002		<0.0002
目 9	フタル酸ジ(2-エチルヘキシル) (mg/L)					<0.005									<0.005		<0.005
目 10	亜塩素酸 (mg/L)																
目 12	二酸化塩素 (mg/L)																
目 13	ジクロロアセトトリル (mg/L)																
目 14	抱水コロアル (mg/L)																
目 15	農薬類 (mg/L)		<0.1	<0.1	<0.1	<0.1	<0.1	<0.1	<0.1						<0.1		<0.1
目 16	残留塩素 (mg/L)																
目 17	カルシウム、マグネシウム等(硬度) (mg/L)					38.3									38.3		38.3
目 18	マンガン及其化合物 (mg/L)	0.042	0.048	0.063	0.051	0.049	0.015	0.017	0.021	0.064	0.024	0.023	0.025	0.064	0.015	0.037	
目 19	遊離炭酸 (mg/L)																
目 20	1,1,1-トリクロロエタン (mg/L)					<0.0002									<0.0002		<0.0002
目 21	メチル tert-ブチルエーテル(MTBE) (mg/L)					<0.001									<0.001		<0.001
目 22	有機物等(KMnO4消費量) (mg/L)																
目 23	臭気強度(TON)																
目 24	蒸発残留物 (mg/L)					109									109		109
目 25	濁度 (度)	8.3	30.0	8.3	10.5	32.0	15.5	12.5	2.7	5.6	6.2	1.7	2.6	32.0	1.7	11.3	
目 26	pH値	7.27	6.98	7.16	7.24	6.70	7.19	7.26	7.16	7.28	7.47	7.45	7.40	7.47	6.70	7.21	
目 27	腐食性(ランゲリア指数)																
目 28	従属栄養細菌 (個/mL)																
目 29	1,1-ジクロロエチレン (mg/L)					<0.0002									<0.0002		<0.0002
目 30	アルミニウム及其化合物 (mg/L)	0.25	0.11	0.14	0.21	0.18	0.06	0.10	0.06	0.16	0.06	0.06	0.10	0.25	0.06	0.12	
<企業団水質管理項目(17項目)>																	
企 1	アンモニア態窒素 (mg/L)	<0.02	0.05	<0.02	<0.02	0.04	<0.02	0.06	<0.02	0.10	0.04	0.07	0.06	0.10	<0.02	0.04	
企 2	電気伝導率 (μ cm/S)	113	123	158	127	105	109	120	155	161	147	164	152	164	105	136	
企 3	硫酸イオン (mg/L)	16.2	17.9	19.4	13.7	11.6	15.6	15.4	19.6	19.9	17.8	19.3	19.2	19.9	11.6	17.1	
企 4	総アルカリ度 (mg/L)	22.3	23.5	32.1	32.6	21.0	32.7	26.0	34.8	25.5	29.7	32.0	30.3	34.8	21.0	28.5	
企 5	紫外線吸光度(E-260)	0.081	0.178	0.091	0.060	0.218	0.062	0.078	0.057	0.066	0.040	0.044	0.034	0.218	0.034	0.084	
企 6	カリウム (mg/L)	1.5	2.1	2.5	1.7	3.0	1.7	1.7	1.8	2.2	1.5	1.7	1.6	3.0	1.5	1.9	
企 7	カルシウム (mg/L)	8.8	10.2	13.2	10.9	7.9	10.1	9.9	12.9	12.5	11.1	13.0	11.4	13.2	7.9	11.0	
企 8	マグネシウム (mg/L)	2.2	2.5	3.2	2.7	1.9	2.4	2.4	3.1	3.1	2.7	3.1	2.8	3.2	1.9	2.7	
企 9	リン酸イオン (mg/L)																
企 10	トリハロメタン生成能 (mg/L)																
企 11	溶存酸素 (mg/L)																
企 12	生物化学的酸素要求量 (mg/L)																
企 13	化学的酸素要求量 (mg/L)																
企 14	浮遊物質 (mg/L)																
企 15	全リン (mg/L)																
企 16	全窒素 (mg/L)																
企 18	嫌気性芽胞菌 (CFU/100mL)	20	28	44	21	50	11	21	13	32	35	30	25	50	11	28	

蛇田浄水場 沈澱池

項目番号	項目名	採水年月日												最高	最低	平均	
		H28.4.13	H28.5.18	H28.6.15	H28.7.20	H28.8.18	H28.9.7	H28.10.12	H28.11.9	H28.12.15	H29.1.18	H29.2.15	H29.3.8				
	天候(前日/当日)	晴 / 晴	雨 / 晴	曇 / 曇	晴 / 晴	雨 / 晴	晴 / 晴	晴 / 晴	曇 / 晴	晴 / 晴	晴 / 晴	晴 / 曇					
	気温 (°C)	14.8	18.8	19.4	29.5	25.2	25.1	25.1	16.8	6.4	5.0	2.2	5.2	5.1	29.5	2.2	14.5
	水温 (°C)	10.4	16.4	20.6	24.0	25.1	24.5	15.4	9.5	4.8	2.1	4.5	5.2	25.1	2.1	13.5	
<基準項目(51項目)>																	
基 1	一般細菌 (個/mL)	1	0	1	3	9	0	3	4	9	4	3	3	9	0	3	
基 2	大腸菌	不検出	不検出	不検出	不検出	不検出	不検出	不検出	不検出	不検出	不検出	不検出	不検出				
基 3	カドミウム及びその化合物 (mg/L)				<0.0003									<0.0003		<0.0003	
基 4	水銀及びその化合物 (mg/L)				<0.00005									<0.00005		<0.00005	
基 5	セレン及びその化合物 (mg/L)				<0.001									<0.001		<0.001	
基 6	鉛及びその化合物 (mg/L)				<0.001									<0.001		<0.001	
基 7	ヒ素及びその化合物 (mg/L)				<0.001									<0.001		<0.001	
基 8	六価クロム化合物 (mg/L)				<0.001									<0.001		<0.001	
基 9	亜硝酸態窒素 (mg/L)	<0.004	<0.004	<0.004	<0.004	<0.004	<0.004	<0.004	0.010	<0.004	<0.004	<0.004	0.010	<0.004	<0.004		
基 10	シアン化物イオン及び塩化シアン (mg/L)				<0.001									<0.001		<0.001	
基 11	硝酸態窒素及び亜硝酸態窒素 (mg/L)	0.40	0.43	0.51	0.59	0.85	0.47	0.51	0.67	0.58	0.65	0.67	0.92	0.92	0.40	0.60	
基 12	フッ素及びその化合物 (mg/L)				<0.05									<0.05		<0.05	
基 13	ホウ素及びその化合物 (mg/L)				0.02									0.02		0.02	
基 14	四塩化炭素 (mg/L)				<0.0002									<0.0002		<0.0002	
基 15	1,4-ジオキサン (mg/L)				<0.005									<0.005		<0.005	
基 16	シス-1,2-ジクロロエチレン及びトランス-1,2-ジクロロエチレン (mg/L)				<0.0004									<0.0004		<0.0004	
基 17	ジクロロメタン (mg/L)				<0.0002									<0.0002		<0.0002	
基 18	テトラクロロエチレン (mg/L)				<0.0002									<0.0002		<0.0002	
基 19	トリクロロエチレン (mg/L)				<0.0002									<0.0002		<0.0002	
基 20	ベンゼン (mg/L)				<0.0002									<0.0002		<0.0002	
基 21	塩素酸 (mg/L)				<0.06									<0.06		<0.06	
基 22	クロロ酢酸 (mg/L)				<0.002									<0.002		<0.002	
基 23	クロホルム (mg/L)				0.0028									0.0028		0.0028	
基 24	ジクロロ酢酸 (mg/L)				0.003									0.003		0.003	
基 25	ジブromクロロメタン (mg/L)				0.0007									0.0007		0.0007	
基 26	臭素酸 (mg/L)				<0.001									<0.001		<0.001	
基 27	総トリクロロメタン (mg/L)				0.0053									0.0053		0.0053	
基 28	トリクロロ酢酸 (mg/L)				0.002									0.002		0.002	
基 29	ブromクロロメタン (mg/L)				0.0018									0.0018		0.0018	
基 30	ブromホルム (mg/L)				<0.0002									<0.0002		<0.0002	
基 31	ホルムアルデヒド (mg/L)				<0.005									<0.005		<0.005	
基 32	亜鉛及びその化合物 (mg/L)				<0.005									<0.005		<0.005	
基 33	アルミニウム及びその化合物 (mg/L)	0.15	0.10	0.15	0.11	0.05	0.16	0.12	0.07	0.39	0.30	0.23	0.20	0.39	0.05	0.17	
基 34	鉄及びその化合物 (mg/L)	0.02	0.05	0.02	<0.01	0.01	0.02	<0.01	0.05	0.06	0.04	0.03	0.03	0.06	<0.01	0.03	
基 35	銅及びその化合物 (mg/L)				<0.01									<0.01		<0.01	
基 36	ナトリウム及びその化合物 (mg/L)				9.3									9.3		9.3	
基 37	マンガン及びその化合物 (mg/L)	0.020	0.013	0.009	0.009	0.034	0.004	0.004	0.007	0.028	0.020	0.019	0.020	0.034	0.004	0.016	
基 38	塩化物イオン (mg/L)	16.6	22.4	20.6	16.9	18.3	15.9	16.6	17.2	16.9	16.8	19.2	18.6	22.4	15.9	18.0	
基 39	カルシウムマグネシウム等(硬度) (mg/L)				38.2									38.2		38.2	
基 40	蒸発残留物 (mg/L)				104									104		104	
基 41	陰イオン界面活性剤 (mg/L)																
基 42	シオスミン (mg/L)																
基 43	2-メチルイソボルネオール (mg/L)																
基 44	非イオン界面活性剤 (mg/L)																
基 45	フェノール類 (mg/L)																
基 46	有機物(全有機炭素(TOC)の量) (mg/L)	0.7	1.1	1.4	0.6	1.3	0.6	0.6	0.8	0.9	0.8	0.9	0.9	1.4	0.6	0.9	
基 47	pH値	6.90	6.72	6.91	6.71	6.53	6.84	6.68	6.73	7.04	7.35	7.09	7.21	7.35	6.53	6.89	
基 48	味																
基 49	臭気	なし	なし	なし	なし	なし	なし	なし	なし	なし	なし	なし	なし				
基 50	色度 (度)	1.6	2.3	2.1	0.5	2.7	1.6	1.2	1.4	2.7	1.1	1.9	2.1	2.7	0.5	1.7	
基 51	濁度 (度)	0.2	0.3	<0.1	0.1	0.2	0.7	0.5	0.6	1.2	0.4	0.7	0.4	1.2	<0.1	0.4	



蛇田浄水場 ろ過池

項目番号	項目名	採水年月日												最高	最低	平均	
		H28.4.13	H28.5.18	H28.6.15	H28.7.20	H28.8.18	H28.9.7	H28.10.12	H28.11.9	H28.12.15	H29.1.18	H29.2.15	H29.3.8				
	天候(前日/当日)	晴 / 晴	雨 / 晴	曇 / 曇	晴 / 晴	雨 / 晴	晴 / 晴	晴 / 晴	曇 / 晴	晴 / 晴	晴 / 晴	晴 / 曇					
	気温 (°C)	14.8	20.2	18.9	27.5	25.3	24.2	16.8	6.4	4.8	2.5	5.1	4.9	27.5	2.5	14.3	
	水温 (°C)	10.4	16.4	20.3	24.0	25.2	24.4	15.4	9.9	4.9	2.1	4.4	5.1	25.2	2.1	13.5	
<基準項目(51項目)>																	
基 1	一般細菌 (個/mL)	0	0	0	0	0	0	0	1	0	0	0	0	1	0	0	
基 2	大腸菌	不検出	不検出	不検出	不検出	不検出	不検出	不検出	不検出	不検出	不検出	不検出	不検出				
基 3	カドミウム及びその化合物 (mg/L)				<0.0003									<0.0003		<0.0003	
基 4	水銀及びその化合物 (mg/L)				<0.00005									<0.00005		<0.00005	
基 5	セレン及びその化合物 (mg/L)				<0.001									<0.001		<0.001	
基 6	鉛及びその化合物 (mg/L)				<0.001									<0.001		<0.001	
基 7	ヒ素及びその化合物 (mg/L)				<0.001									<0.001		<0.001	
基 8	六価クロム化合物 (mg/L)				<0.001									<0.001		<0.001	
基 9	亜硝酸態窒素 (mg/L)	<0.004	<0.004	<0.004	<0.004	<0.004	<0.004	<0.004	<0.004	<0.004	<0.004	<0.004	<0.004	<0.004		<0.004	
基 10	シアン化物イオン及び塩化シアン (mg/L)				<0.001									<0.001		<0.001	
基 11	硝酸態窒素及び亜硝酸態窒素 (mg/L)	0.40	0.43	0.50	0.58	0.83	0.44	0.51	0.66	0.57	0.64	0.65	0.81	0.83	0.40	0.59	
基 12	フッ素及びその化合物 (mg/L)				<0.05									<0.05		<0.05	
基 13	ホウ素及びその化合物 (mg/L)				0.02									0.02		0.02	
基 14	四塩化炭素 (mg/L)				<0.0002									<0.0002		<0.0002	
基 15	1,4-ジオキサン (mg/L)				<0.005									<0.005		<0.005	
基 16	シス-1,2-ジクロロエチレン及びトランス-1,2-ジクロロエチレン (mg/L)				<0.0004									<0.0004		<0.0004	
基 17	ジクロロメタン (mg/L)				<0.0002									<0.0002		<0.0002	
基 18	テトラクロロエチレン (mg/L)				<0.0002									<0.0002		<0.0002	
基 19	トリクロロエチレン (mg/L)				<0.0002									<0.0002		<0.0002	
基 20	ベンゼン (mg/L)				<0.0002									<0.0002		<0.0002	
基 21	塩素酸 (mg/L)				0.08									0.08		0.08	
基 22	クロロ酢酸 (mg/L)				<0.002									<0.002		<0.002	
基 23	クロホルム (mg/L)				0.0040									0.0040		0.0040	
基 24	ジクロロ酢酸 (mg/L)				0.005									0.005		0.005	
基 25	ジブromクロロメタン (mg/L)				0.0012									0.0012		0.0012	
基 26	臭素酸 (mg/L)				<0.001									<0.001		<0.001	
基 27	総トリクロロメタン (mg/L)				0.0082									0.0082		0.0082	
基 28	トリクロロ酢酸 (mg/L)				<0.002									<0.002		<0.002	
基 29	ブromクロロメタン (mg/L)				0.0030									0.0030		0.0030	
基 30	ブromホルム (mg/L)				<0.0002									<0.0002		<0.0002	
基 31	ホルムアルデヒド (mg/L)				<0.005									<0.005		<0.005	
基 32	亜鉛及びその化合物 (mg/L)				<0.005									<0.005		<0.005	
基 33	アルミニウム及びその化合物 (mg/L)	<0.01	<0.01	0.02	0.01	0.01	0.01	<0.01	<0.01	0.01	<0.01	<0.01	<0.01	0.02	<0.01	<0.01	
基 34	鉄及びその化合物 (mg/L)	<0.01	<0.01	<0.01	<0.01	<0.01	<0.01	<0.01	<0.01	<0.01	<0.01	<0.01	<0.01	<0.01		<0.01	
基 35	銅及びその化合物 (mg/L)				<0.01									<0.01		<0.01	
基 36	ナトリウム及びその化合物 (mg/L)				10.0									10.0		10.0	
基 37	マンガン及びその化合物 (mg/L)	<0.002	<0.002	<0.002	<0.002	<0.002	<0.002	<0.002	<0.002	<0.002	<0.002	<0.002	<0.002	<0.002		<0.002	
基 38	塩化物イオン (mg/L)	17.6	22.6	20.8	17.4	19.0	15.5	16.7	17.1	17.2	17.0	19.6	18.9	22.6	15.5	18.3	
基 39	カルシウムマグネシウム等(硬度) (mg/L)				38.4									38.4		38.4	
基 40	蒸発残留物 (mg/L)				103									103		103	
基 41	陰イオン界面活性剤 (mg/L)																
基 42	シオスミン (mg/L)																
基 43	2-メチルイソボルネオール (mg/L)																
基 44	非イオン界面活性剤 (mg/L)																
基 45	フェノール類 (mg/L)																
基 46	有機物(全有機炭素(TOC)の量) (mg/L)	0.7	1.0	1.3	0.6	1.2	0.6	0.6	0.8	0.7	0.7	0.8	0.8	1.3	0.6	0.8	
基 47	pH値	7.00	6.87	7.00	6.82	6.69	6.94	6.87	6.77	6.89	7.22	7.18	7.20	7.22	6.69	6.95	
基 48	味	なし	なし	なし	なし	なし	なし	なし	なし	なし	なし	なし	なし	なし		なし	
基 49	臭気	なし	なし	なし	なし	なし	なし	なし	なし	なし	なし	なし	なし	なし		なし	
基 50	色度 (度)	<0.5	<0.5	0.5	<0.5	0.6	<0.5	0.7	<0.5	<0.5	<0.5	<0.5	<0.5	0.7	<0.5	<0.5	
基 51	濁度 (度)	<0.1	<0.1	<0.1	<0.1	<0.1	<0.1	<0.1	<0.1	<0.1	<0.1	<0.1	<0.1	<0.1		<0.1	









3) 須江山浄水場  
須江山浄水場 着水井

項目番号	項目名	採水年月日												最高	最低	平均	
		H28.4.13	H28.5.18	H28.6.15	H28.7.20	H28.8.18	H28.9.7	H28.10.12	H28.11.9	H28.12.15	H29.1.18	H29.2.15	H29.3.8				
	天候(前日/当日)	晴 / 晴	雨 / 晴	曇 / 曇	晴 / 晴	雨 / 晴	晴 / 晴	曇 / 晴	晴 / 晴	曇 / 晴	晴 / 晴	晴 / 曇					
	気温 (°C)	13.5	20.1	20.1	25.6	24.9	27.5	18.0	6.9	12.2	3.7	6.6	6.5	27.5	3.7	15.5	
	水温 (°C)	10.8	17.1	21.2	23.8	24.2	24.6	15.7	9.9	4.7	2.5	6.1	5.3	24.6	2.5	13.8	
<基準項目(51項目)>																	
基 1	一般細菌 (個/mL)	78	520	900	180	1900	1200	190	63	160	33	32	62	1900	32	440	
基 2	大腸菌	検出	検出	検出	検出	検出	検出	検出	検出	検出	検出	検出	検出				
基 3	カドミウム及びその化合物 (mg/L)				<0.0003									<0.0003		<0.0003	
基 4	水銀及びその化合物 (mg/L)				<0.00005									<0.00005		<0.00005	
基 5	セレン及びその化合物 (mg/L)				<0.001									<0.001		<0.001	
基 6	鉛及びその化合物 (mg/L)				<0.001									<0.001		<0.001	
基 7	ヒ素及びその化合物 (mg/L)				0.001									0.001		0.001	
基 8	六価クロム化合物 (mg/L)				<0.001									<0.001		<0.001	
基 9	亜硝酸態窒素 (mg/L)	0.005	0.008	<0.004	0.005	0.010	<0.004	<0.004	0.010	0.024	<0.004	0.016	0.014	0.024	<0.004	0.008	
基 10	シアン化物イオン及び塩化シアン (mg/L)				<0.001									<0.001		<0.001	
基 11	硝酸態窒素及び亜硝酸態窒素 (mg/L)	0.41	0.45	0.59	0.61	0.99	0.48	0.53	0.67	0.69	0.65	0.71	0.84	0.99	0.41	0.64	
基 12	フッ素及びその化合物 (mg/L)				<0.05									<0.05		<0.05	
基 13	ホル素及びその化合物 (mg/L)				0.02									0.02		0.02	
基 14	四塩化炭素 (mg/L)				<0.0002									<0.0002		<0.0002	
基 15	1,4-ジオキサン (mg/L)				<0.005									<0.005		<0.005	
基 16	シス-1,2-ジクロロエチレン及びトランス-1,2-ジクロロエチレン (mg/L)				<0.0004									<0.0004		<0.0004	
基 17	ジクロロメタン (mg/L)				<0.0002									<0.0002		<0.0002	
基 18	テトラクロロエチレン (mg/L)				<0.0002									<0.0002		<0.0002	
基 19	トリクロロエチレン (mg/L)				<0.0002									<0.0002		<0.0002	
基 20	ベンゼン (mg/L)				<0.0002									<0.0002		<0.0002	
基 21	塩素酸 (mg/L)																
基 22	クロロ酢酸 (mg/L)																
基 23	クロロホルム (mg/L)																
基 24	ジクロロ酢酸 (mg/L)																
基 25	ジブromクロロメタン (mg/L)																
基 26	臭素酸 (mg/L)																
基 27	総トリハロメタン (mg/L)																
基 28	トリクロロ酢酸 (mg/L)																
基 29	ブromクロロメタン (mg/L)																
基 30	ブromホルム (mg/L)																
基 31	ホルムアルデヒド (mg/L)																
基 32	亜鉛及びその化合物 (mg/L)				<0.005									<0.005		<0.005	
基 33	アルミニウム及びその化合物 (mg/L)	0.24	0.13	0.09	0.18	0.14	0.10	0.06	0.06	0.13	0.06	0.07	0.09	0.24	0.06	0.11	
基 34	鉄及びその化合物 (mg/L)	0.44	0.57	0.40	0.49	0.69	0.44	0.24	0.21	0.43	0.20	0.27	0.24	0.69	0.20	0.39	
基 35	銅及びその化合物 (mg/L)				<0.01									<0.01		<0.01	
基 36	ナトリウム及びその化合物 (mg/L)				7.6									7.6		7.6	
基 37	マンガン及びその化合物 (mg/L)	0.028	0.041	0.025	0.052	0.037	0.050	0.012	0.020	0.035	0.027	0.026	0.024	0.052	0.012	0.031	
基 38	塩化物イオン (mg/L)	12.6	15.1	15.1	14.0	7.7	8.0	8.4	11.6	12.8	12.8	16.2	14.0	16.2	7.7	12.4	
基 39	カルシウムマグネシウム等(硬度) (mg/L)				36.5									36.5		36.5	
基 40	蒸発残留物 (mg/L)				112									112		112	
基 41	陰イオン界面活性剤 (mg/L)				<0.02									<0.02		<0.02	
基 42	シオスミン (mg/L)				<0.000001									<0.000001		<0.000001	
基 43	2-メチルイソボルネオール (mg/L)				<0.000001									<0.000001		<0.000001	
基 44	非イオン界面活性剤 (mg/L)				<0.005									<0.005		<0.005	
基 45	フェノール類 (mg/L)				<0.0005									<0.0005		<0.0005	
基 46	有機物(全有機炭素(TOC)の量) (mg/L)	1.2	2.3	2.8	2.2	4.5	1.6	2.0	1.3	1.7	1.2	1.5	1.7	4.5	1.2	2.0	
基 47	pH値	7.22	7.02	7.12	7.22	6.61	7.23	7.30	6.97	7.35	7.38	7.43	7.34	7.43	6.61	7.18	
基 48	味																
基 49	臭気	藻泥臭	藻泥臭	藻泥臭	藻泥臭	藻泥臭	藻泥臭	藻泥臭	藻泥臭	藻泥臭	藻泥臭	藻泥臭	藻泥臭				
基 50	色度 (度)	10.9	40.0	35.2	46.7	69.0	50.4	28.0	6.2	9.7	2.1	7.8	7.1	69.0	2.1	26.1	
基 51	濁度 (度)	6.3	23.0	7.8	11.2	22.6	22.1	12.0	2.3	4.8	4.8	3.4	3.2	23.0	2.3	10.3	

須江山浄水場 着水井

項目番号	項目名	採水年月日	H28.4.13	H28.5.18	H28.6.15	H28.7.20	H28.8.18	H28.9.7	H28.10.12	H28.11.9	H28.12.15	H29.1.18	H29.2.15	H29.3.8	最高	最低	平均
＜水質管理目標設定値項目(26項目)＞																	
目 1	アンチモン及びその化合物 (mg/L)					<0.001									<0.001		<0.001
目 2	ウラン及びその化合物 (mg/L)					<0.0002									<0.0002		<0.0002
目 3	ニッケル及びその化合物 (mg/L)					<0.001									<0.001		<0.001
目 5	1,2-ジクロロエタン (mg/L)					<0.0002									<0.0002		<0.0002
目 8	トルエン (mg/L)					<0.0002									<0.0002		<0.0002
目 9	フタル酸(2-エチルヘキシル) (mg/L)					<0.005									<0.005		<0.005
目 10	亜塩素酸 (mg/L)																
目 12	二酸化塩素 (mg/L)																
目 13	ジクロロアセトニトリル (mg/L)																
目 14	抱水クロール (mg/L)																
目 15	農薬類		<0.1	<0.1	<0.1	<0.1	<0.1	<0.1	<0.1						<0.1		<0.1
目 16	残留塩素 (mg/L)																
目 17	カルシウム、マグネシウム等(硬度) (mg/L)					36.5									36.5		36.5
目 18	マンガン及びその化合物 (mg/L)	0.028	0.041	0.025	0.052	0.037	0.050	0.012	0.020	0.035	0.027	0.026	0.024	0.052	0.012	0.031	
目 19	遊離炭酸 (mg/L)																
目 20	1,1,1-トリクロロエタン (mg/L)					<0.0002									<0.0002		<0.0002
目 21	メチル-tert-ブチルエーテル(MTBE) (mg/L)					<0.001									<0.001		<0.001
目 22	有機物等(KMnO4消費量) (mg/L)																
目 23	臭気強度(TON)																
目 24	蒸発残留物 (mg/L)					112									112		112
目 25	濁度 (度)	6.3	23.0	7.8	11.2	22.6	22.1	12.0	2.3	4.8	4.8	3.4	3.2	23.0	2.3	10.3	
目 26	pH値	7.22	7.02	7.12	7.22	6.61	7.23	7.30	6.97	7.35	7.38	7.43	7.34	7.43	6.61	7.18	
目 27	腐食性(ランゲリア指数)																
目 28	従属栄養細菌 (個/mL)																
目 29	1,1-ジクロロエチレン (mg/L)					<0.0002									<0.0002		<0.0002
目 30	アルミニウム及びその化合物 (mg/L)	0.24	0.13	0.09	0.18	0.14	0.10	0.06	0.06	0.13	0.06	0.07	0.09	0.24	0.06	0.11	
＜企業団水質管理項目(17項目)＞																	
企 1	アンモニア態窒素 (mg/L)	0.02	0.06	0.03	<0.02	0.03	<0.02	0.04	<0.02	0.10	0.05	0.10	0.07	0.10	<0.02	0.04	
企 2	電気伝導率 (μ cm/S)	125	130	159	126	118	127	146	155	159	159	164	158	164	118	144	
企 3	硫酸イオン (mg/L)	15.9	18.0	19.2	12.8	12.9	15.4	16.7	19.6	20.7	17.8	19.9	20.1	20.7	12.8	17.4	
企 4	総アルカリ度 (mg/L)	22.6	23.7	32.1	32.1	24.0	28.9	26.5	35.6	31.0	29.3	31.5	30.9	35.6	22.6	29.0	
企 5	紫外線吸光度(E-260)	0.079	0.165	0.094	0.046	0.188	0.055	0.072	0.058	0.054	0.038	0.045	0.035	0.188	0.035	0.077	
企 6	カリウム (mg/L)	1.4	2.2	2.4	1.6	3.0	1.7	1.8	1.8	1.9	1.4	1.8	1.8	3.0	1.4	1.9	
企 7	カルシウム (mg/L)	8.5	10.3	13.5	10.4	8.3	10.0	10.4	13.0	12.3	10.9	13.9	11.8	13.9	8.3	11.1	
企 8	マグネシウム (mg/L)	2.1	2.5	3.5	2.6	2.0	2.4	2.5	3.2	3.0	2.6	3.3	3.0	3.5	2.0	2.7	
企 9	リン酸イオン (mg/L)																
企 10	トリハロメタン生成能 (mg/L)																
企 11	溶存酸素 (mg/L)																
企 12	生物化学的酸素要求量 (mg/L)																
企 13	化学的酸素要求量 (mg/L)																
企 14	浮遊物質 (mg/L)																
企 15	全リン (mg/L)																
企 16	全窒素 (mg/L)																
企 18	嫌気性芽胞菌 (CFU/100mL)	16	20	47	20	30	28	20	12	47	31	28	23	47	12	27	

須江山浄水場 沈殿池

項目番号	項目名	採水年月日												最高	最低	平均
		H28.4.13	H28.5.18	H28.6.15	H28.7.20	H28.8.18	H28.9.7	H28.10.12	H28.11.9	H28.12.15	H29.1.18	H29.2.15	H29.3.8			
	天候(前日/当日)	晴 / 晴	雨 / 晴	曇 / 曇	晴 / 晴	雨 / 晴	晴 / 晴	晴 / 晴	曇 / 晴	晴 / 晴	晴 / 晴	晴 / 曇				
	気温 (°C)	12.5	18.4	18.7	27.1	24.8	23.9	17.3	6.9	4.3	4.1	7.6	6.5	27.1	4.1	14.3
	水温 (°C)	9.6	16.3	21.0	23.6	24.7	24.7	14.8	9.7	4.5	1.6	5.2	5.4	24.7	1.6	13.4
<基準項目(51項目)>																
基 1	一般細菌 (個/mL)	1	2	1	0	1	2	0	5	4	4	0	2	5	0	2
基 2	大腸菌	不検出	不検出	不検出	不検出	不検出	不検出	不検出	不検出	不検出	不検出	不検出	不検出			
基 3	カドミウム及びその化合物 (mg/L)				<0.0003									<0.0003		<0.0003
基 4	水銀及びその化合物 (mg/L)				<0.00005									<0.00005		<0.00005
基 5	セレン及びその化合物 (mg/L)				<0.001									<0.001		<0.001
基 6	鉛及びその化合物 (mg/L)				<0.001									<0.001		<0.001
基 7	ヒ素及びその化合物 (mg/L)				<0.001									<0.001		<0.001
基 8	六価クロム化合物 (mg/L)				<0.001									<0.001		<0.001
基 9	亜硝酸態窒素 (mg/L)	<0.004	<0.004	<0.004	<0.004	<0.004	<0.004	<0.004	<0.004	0.010	<0.004	<0.004	<0.004	0.010	<0.004	<0.004
基 10	シアン化物イオン及び塩化シアン (mg/L)				<0.001									<0.001		<0.001
基 11	硝酸態窒素及び亜硝酸態窒素 (mg/L)	0.42	0.44	0.55	0.60	0.92	0.46	0.52	0.66	0.60	0.65	0.67	0.83	0.92	0.42	0.61
基 12	フッ素及びその化合物 (mg/L)				<0.05									<0.05		<0.05
基 13	ホウ素及びその化合物 (mg/L)				0.02									0.02		0.02
基 14	四塩化炭素 (mg/L)				<0.0002									<0.0002		<0.0002
基 15	1,4-ジオキサン (mg/L)				<0.005									<0.005		<0.005
基 16	シス-1,2-ジクロロエチレン及びトランス-1,2-ジクロロエチレン (mg/L)				<0.0004									<0.0004		<0.0004
基 17	ジクロロメタン (mg/L)				<0.0002									<0.0002		<0.0002
基 18	テトラクロロエチレン (mg/L)				<0.0002									<0.0002		<0.0002
基 19	トリクロロエチレン (mg/L)				<0.0002									<0.0002		<0.0002
基 20	ベンゼン (mg/L)				<0.0002									<0.0002		<0.0002
基 21	塩素酸 (mg/L)				<0.06									<0.06		<0.06
基 22	クロロ酢酸 (mg/L)				<0.002									<0.002		<0.002
基 23	クロホルム (mg/L)				0.0020									0.0020		0.0020
基 24	ジクロロ酢酸 (mg/L)				0.004									0.004		0.004
基 25	ジブromクロロメタン (mg/L)				0.0007									0.0007		0.0007
基 26	臭素酸 (mg/L)				<0.001									<0.001		<0.001
基 27	総トリクロロメタン (mg/L)				0.0043									0.0043		0.0043
基 28	トリクロロ酢酸 (mg/L)				0.002									0.002		0.002
基 29	ブromクロロメタン (mg/L)				0.0016									0.0016		0.0016
基 30	ブromホルム (mg/L)				<0.0002									<0.0002		<0.0002
基 31	ホルムアルデヒド (mg/L)				<0.005									<0.005		<0.005
基 32	亜鉛及びその化合物 (mg/L)				<0.005									<0.005		<0.005
基 33	アルミニウム及びその化合物 (mg/L)	0.16	0.10	0.10	0.10	0.07	0.10	0.10	0.08	0.36	0.37	0.41	0.24	0.41	0.07	0.18
基 34	鉄及びその化合物 (mg/L)	0.02	0.04	0.01	<0.01	0.01	0.01	<0.01	0.04	0.06	0.04	0.05	0.04	0.06	<0.01	0.02
基 35	銅及びその化合物 (mg/L)				<0.01									<0.01		<0.01
基 36	ナトリウム及びその化合物 (mg/L)				9.2									9.2		9.2
基 37	マンガン及びその化合物 (mg/L)	0.021	0.014	0.004	<0.002	0.022	<0.002	0.003	0.004	0.029	0.022	0.022	0.016	0.029	<0.002	0.013
基 38	塩化物イオン (mg/L)	18.2	22.3	19.4	16.4	18.7	15.0	15.7	16.7	17.3	17.0	20.4	21.6	22.3	15.0	18.2
基 39	カルシウムマグネシウム等(硬度) (mg/L)				37.4									37.4		37.4
基 40	蒸発残留物 (mg/L)				100									100		100
基 41	陰イオン界面活性剤 (mg/L)															
基 42	シオスミン (mg/L)															
基 43	2-メチルイソボルネオール (mg/L)															
基 44	非イオン界面活性剤 (mg/L)															
基 45	フェノール類 (mg/L)															
基 46	有機物(全有機炭素(TOC)の量) (mg/L)	0.7	1.2	1.5	0.5	1.2	0.5	0.6	0.9	0.8	0.8	0.9	0.8	1.5	0.5	0.9
基 47	pH値	6.84	6.78	7.12	6.82	6.28	6.86	6.87	6.60	7.04	7.23	7.18	7.03	7.23	6.28	6.89
基 48	味															
基 49	臭気	なし	なし	なし	なし	なし	なし	なし	なし	なし	なし	なし	なし			
基 50	色度 (度)	1.0	2.0	1.8	0.7	2.6	1.0	1.0	1.3	1.8	0.8	1.7	1.9	2.6	0.7	1.5
基 51	濁度 (度)	<0.1	0.3	<0.1	0.2	0.3	0.2	0.3	0.4	0.6	0.4	0.5	0.8	0.8	<0.1	0.3



須江山浄水場 ろ過池

項目番号	項目名	採水年月日											最高	最低	平均	
		H28.4.13	H28.5.18	H28.6.15	H28.7.20	H28.8.18	H28.9.7	H28.10.12	H28.11.9	H28.12.15	H29.1.18	H29.2.15				H29.3.8
	天候(前日/当日)	晴 / 晴	雨 / 晴	曇 / 曇	晴 / 晴	雨 / 晴	晴 / 晴	曇 / 晴	晴 / 晴	晴 / 晴	晴 / 晴	晴 / 曇				
	気温 (°C)	13.2	20.1	19.8	25.6	24.9	27.5	18.0	6.3	12.2	3.7	7.0	10.4	27.5	3.7	15.7
	水温 (°C)	10.6	16.8	21.4	23.9	24.4	24.9	15.9	10.5	4.8	2.4	4.8	6.0	24.9	2.4	13.9
<基準項目(51項目)>																
基 1	一般細菌 (個/mL)	0	1	0	0	0	0	0	0	0	0	0	0	1	0	0
基 2	大腸菌	不検出	不検出	不検出	不検出	不検出	不検出	不検出	不検出	不検出	不検出	不検出	不検出			
基 3	カドミウム及びその化合物 (mg/L)				<0.0003									<0.0003		<0.0003
基 4	水銀及びその化合物 (mg/L)				<0.00005									<0.00005		<0.00005
基 5	セレン及びその化合物 (mg/L)				<0.001									<0.001		<0.001
基 6	鉛及びその化合物 (mg/L)				<0.001									<0.001		<0.001
基 7	ヒ素及びその化合物 (mg/L)				<0.001									<0.001		<0.001
基 8	六価クロム化合物 (mg/L)				<0.001									<0.001		<0.001
基 9	亜硝酸態窒素 (mg/L)	<0.004	<0.004	<0.004	<0.004	<0.004	<0.004	<0.004	<0.004	<0.004	<0.004	<0.004	<0.004	<0.004		<0.004
基 10	シアン化物イオン及び塩化シアン (mg/L)				<0.001									<0.001		<0.001
基 11	硝酸態窒素及び亜硝酸態窒素 (mg/L)	0.44	0.44	0.55	0.62	0.83	0.46	0.51	0.65	0.60	0.64	0.68	0.81	0.83	0.44	0.60
基 12	フッ素及びその化合物 (mg/L)				<0.05									<0.05		<0.05
基 13	ホウ素及びその化合物 (mg/L)				0.02									0.02		0.02
基 14	四塩化炭素 (mg/L)				<0.0002									<0.0002		<0.0002
基 15	1,4-ジオキサン (mg/L)				<0.005									<0.005		<0.005
基 16	シス-1,2-ジクロロエチレン及びトランス-1,2-ジクロロエチレン (mg/L)				<0.0004									<0.0004		<0.0004
基 17	ジクロロメタン (mg/L)				<0.0002									<0.0002		<0.0002
基 18	テトラクロロエチレン (mg/L)				<0.0002									<0.0002		<0.0002
基 19	トリクロロエチレン (mg/L)				<0.0002									<0.0002		<0.0002
基 20	ベンゼン (mg/L)				<0.0002									<0.0002		<0.0002
基 21	塩素酸 (mg/L)				0.07									0.07		0.07
基 22	クロロ酢酸 (mg/L)				<0.002									<0.002		<0.002
基 23	クロホルム (mg/L)				0.0038									0.0038		0.0038
基 24	ジクロロ酢酸 (mg/L)				0.003									0.003		0.003
基 25	ジブromクロロメタン (mg/L)				0.0013									0.0013		0.0013
基 26	臭素酸 (mg/L)				<0.001									<0.001		<0.001
基 27	総トリクロロメタン (mg/L)				0.0082									0.0082		0.0082
基 28	トリクロロ酢酸 (mg/L)				0.002									0.002		0.002
基 29	ブromクロロメタン (mg/L)				0.0031									0.0031		0.0031
基 30	ブromホルム (mg/L)				<0.0002									<0.0002		<0.0002
基 31	ホルムアルデヒド (mg/L)				<0.005									<0.005		<0.005
基 32	亜鉛及びその化合物 (mg/L)				<0.005									<0.005		<0.005
基 33	アルミニウム及びその化合物 (mg/L)	<0.01	<0.01	0.01	0.02	0.01	0.02	<0.01	0.01	<0.01	<0.01	<0.01	<0.01	0.02	<0.01	<0.01
基 34	鉄及びその化合物 (mg/L)	<0.01	<0.01	<0.01	<0.01	<0.01	<0.01	<0.01	<0.01	<0.01	<0.01	<0.01	<0.01	<0.01		<0.01
基 35	銅及びその化合物 (mg/L)				<0.01									<0.01		<0.01
基 36	ナトリウム及びその化合物 (mg/L)				11.2									11.2		11.2
基 37	マンガン及びその化合物 (mg/L)	<0.002	<0.002	<0.002	<0.002	<0.002	<0.002	<0.002	<0.002	<0.002	<0.002	<0.002	<0.002	<0.002		<0.002
基 38	塩化物イオン (mg/L)	19.2	22.8	19.9	17.0	19.8	15.6	15.8	16.6	18.1	17.0	19.5	21.3	22.8	15.6	18.6
基 39	カルシウムマグネシウム等(硬度) (mg/L)				37.5									37.5		37.5
基 40	蒸発残留物 (mg/L)				106									106		106
基 41	陰イオン界面活性剤 (mg/L)															
基 42	シオスミン (mg/L)															
基 43	2-メチルイソボルネオール (mg/L)															
基 44	非イオン界面活性剤 (mg/L)															
基 45	フェノール類 (mg/L)															
基 46	有機物(全有機炭素(TOC)の量) (mg/L)	0.8	1.1	1.4	0.5	1.1	0.5	0.6	0.8	0.8	0.7	0.8	0.7	1.4	0.5	0.8
基 47	pH値	7.04	7.02	6.97	7.01	6.55	7.12	7.17	6.89	7.06	7.14	7.15	7.04	7.17	6.55	7.01
基 48	味	なし	なし	なし	なし	なし	なし	なし	なし	なし	なし	なし	なし	なし		なし
基 49	臭気	なし	なし	なし	なし	なし	なし	なし	なし	なし	なし	なし	なし	なし		なし
基 50	色度 (度)	<0.5	0.7	0.6	<0.5	0.5	<0.5	<0.5	<0.5	<0.5	<0.5	<0.5	<0.5	0.7	<0.5	<0.5
基 51	濁度 (度)	<0.1	<0.1	<0.1	<0.1	<0.1	<0.1	<0.1	<0.1	<0.1	<0.1	<0.1	<0.1	<0.1		<0.1













3 給水栓水水質検査成績  
 1) 大街道浄水場系  
 石巻市穀町 給水栓水

項目番号	項目名	採水年月日												最高	最低	平均
		H28.4.7	H28.5.10	H28.6.7	H28.7.5	H28.8.3	H28.9.1	H28.10.4	H28.11.15	H28.12.7	H29.1.10	H29.2.7	H29.3.2			
	天候(前日/当日)	晴/雨	晴/雨	晴/晴	晴/曇	晴/晴	晴/晴	曇/晴	晴/晴	晴/晴	曇/晴	晴/曇				
	気温 (°C)	12.0	15.8	19.1	20.4	30.1	27.6	23.7	12.6	6.5	8.1	6.4	7.5	30.1	6.4	15.8
	水温 (°C)	11.6	15.9	20.1	22.8	26.9	25.1	21.9	11.3	9.6	5.7	5.1	5.8	26.9	5.1	15.2
<基準項目(51項目)>																
基 1	一般細菌 (個/mL)	0	0	0	0	0	0	0	0	0	0	0	0	0	0	0
基 2	大腸菌	不検出	不検出	不検出	不検出	不検出	不検出	不検出	不検出	不検出	不検出	不検出	不検出			
基 3	カドミウム及其化合物 (mg/L)															
基 4	水銀及其化合物 (mg/L)															
基 5	セレン及其化合物 (mg/L)															
基 6	鉛及其化合物 (mg/L)															
基 7	ヒ素及其化合物 (mg/L)															
基 8	六価クロム化合物 (mg/L)															
基 9	亜硝酸態窒素 (mg/L)															
基 10	シアン化物イオン及び塩化シアン (mg/L)															
基 11	硝酸態窒素及び亜硝酸態窒素 (mg/L)	0.37	0.68	0.54	0.58	0.50	0.47	0.54	0.64	0.71	0.73	0.75	0.85	0.85	0.37	0.61
基 12	フッ素及其化合物 (mg/L)															
基 13	ホウ素及其化合物 (mg/L)															
基 14	四塩化炭素 (mg/L)															
基 15	1,4-ジオキサン (mg/L)															
基 16	ビス-1,2-ジクロロエチレン及びトランス-1,2-ジクロロエチレン (mg/L)															
基 17	シクロロタン (mg/L)															
基 18	テトラクロロエチレン (mg/L)															
基 19	トリクロロエチレン (mg/L)															
基 20	ベンゼン (mg/L)															
基 21	塩素酸 (mg/L)															
基 22	クロロ酢酸 (mg/L)															
基 23	クロロホルム (mg/L)															
基 24	ジクロロ酢酸 (mg/L)															
基 25	シクロクロロタン (mg/L)															
基 26	臭素酸 (mg/L)															
基 27	総トリハロメタン (mg/L)															
基 28	トリクロロ酢酸 (mg/L)															
基 29	ブロモシクロロタン (mg/L)															
基 30	ブロモホルム (mg/L)															
基 31	ホルムアルデヒド (mg/L)															
基 32	亜鉛及其化合物 (mg/L)															
基 33	アルミニウム及其化合物 (mg/L)															
基 34	鉄及其化合物 (mg/L)															
基 35	銅及其化合物 (mg/L)															
基 36	ナトリウム及其化合物 (mg/L)															
基 37	マンガン及其化合物 (mg/L)															
基 38	塩化物イオン (mg/L)	18.7	25.6	16.5	16.8	16.3	16.3	16.2	15.8	17.2	17.0	19.0	19.4	25.6	15.8	17.9
基 39	カルシウム、マグネシウム等(硬度) (mg/L)															
基 40	蒸発残留物 (mg/L)															
基 41	陰イオン界面活性剤 (mg/L)															
基 42	ジエタノール (mg/L)															
基 43	2-メチルイソボルネオール (mg/L)															
基 44	非イオン界面活性剤 (mg/L)															
基 45	フェノール類 (mg/L)															
基 46	有機物(全有機炭素(TOC)の量) (mg/L)	0.5	0.7	0.8	1.0	0.8	1.0	1.1	0.7	0.6	0.5	0.6	0.6	1.1	0.5	0.7
基 47	pH値	7.21	7.12	7.34	6.84	7.40	7.02	7.26	6.85	7.36	7.29	7.37	7.19	7.40	6.84	7.19
基 48	味	なし	なし	なし	なし	なし	なし	なし	なし	なし	なし	なし	なし			
基 49	臭気	なし	なし	なし	なし	なし	なし	なし	なし	なし	なし	なし	なし			
基 50	色度 (度)	<0.5	<0.5	<0.5	<0.5	1.0	<0.5	0.8	<0.5	<0.5	<0.5	<0.5	<0.5	1.0	<0.5	<0.5
基 51	濁度 (度)	<0.1	<0.1	<0.1	<0.1	<0.1	<0.1	<0.1	<0.1	<0.1	<0.1	<0.1	<0.1	<0.1	<0.1	<0.1
	残留塩素 (mg/L)	0.53	0.56	0.58	0.48	0.55	0.59	0.77	0.66	0.66	0.56	0.65	0.66	0.77	0.48	0.60
	電気伝導率 (μ cm/S)	133	145	154	149	163	139	165	163	167	159	166	167	167	133	156
	硫酸イオン (mg/L)	17.4	17.5	17.3	15.5	17.2	14.0	17.7	19.3	20.5	18.5	19.2	19.0	20.5	14.0	17.8





石巻市裏沢田 給水栓水

項目番号	項目名	採水年月日											最高	最低	平均	
		H28.4.7	H28.5.10	H28.6.7	H28.7.5	H28.8.3	H28.9.1	H28.10.4	H28.11.15	H28.12.7	H29.1.10	H29.2.7				H29.3.2
	天候(前日/当日)	晴 / 雨	晴 / 雨	晴 / 晴	晴 / 曇	晴 / 晴	晴 / 晴	曇 / 晴	晴 / 晴	晴 / 晴	曇 / 晴	晴 / 曇				
	気温 (°C)	10.8	14.9	19.2	18.7	27.6	26.3	22.2	18.5	5.3	4.6	5.6	7.8	27.6	4.6	15.1
	水温 (°C)	10.7	14.1	18.3	20.5	23.5	23.6	22.3	13.9	12.9	9.0	7.3	7.5	23.6	7.3	15.3
<基準項目(51項目)>																
基 1	一般細菌 (個/mL)	0	1	0	0	0	0	0	1	0	0	0	0	1	0	0
基 2	大腸菌	不検出	不検出	不検出	不検出	不検出	不検出	不検出	不検出	不検出	不検出	不検出	不検出			
基 3	カドミウム及びその化合物 (mg/L)															
基 4	水銀及びその化合物 (mg/L)															
基 5	セレン及びその化合物 (mg/L)															
基 6	鉛及びその化合物 (mg/L)															
基 7	ヒ素及びその化合物 (mg/L)															
基 8	六価クロム化合物 (mg/L)															
基 9	亜硝酸態窒素 (mg/L)															
基 10	シアン化物イオン及び塩化シアン (mg/L)															
基 11	硝酸態窒素及び亜硝酸態窒素 (mg/L)	0.37	0.65	0.55	0.50	0.51	0.49	0.55	0.66	0.67	0.64	0.65	0.74	0.74	0.37	0.58
基 12	フッ素及びその化合物 (mg/L)															
基 13	ホウ素及びその化合物 (mg/L)															
基 14	四塩化炭素 (mg/L)															
基 15	1,4-ジオキサン (mg/L)															
基 16	ビス-1,2-ジクロロエチレン及びトランス-1,2-ジクロロエチレン (mg/L)															
基 17	シクロロタン (mg/L)															
基 18	テトラクロロエチレン (mg/L)															
基 19	トリクロロエチレン (mg/L)															
基 20	ベンゼン (mg/L)															
基 21	塩素酸 (mg/L)															
基 22	クロロ酢酸 (mg/L)															
基 23	クロホルム (mg/L)															
基 24	シクロ酢酸 (mg/L)															
基 25	シクロクロロタン (mg/L)															
基 26	臭素酸 (mg/L)															
基 27	総トリハロメタン (mg/L)															
基 28	トリクロロ酢酸 (mg/L)															
基 29	ブロモシクロロタン (mg/L)															
基 30	ブロモホルム (mg/L)															
基 31	ホルムアルデヒド (mg/L)															
基 32	亜鉛及びその化合物 (mg/L)															
基 33	アルミニウム及びその化合物 (mg/L)															
基 34	鉄及びその化合物 (mg/L)															
基 35	銅及びその化合物 (mg/L)															
基 36	ナトリウム及びその化合物 (mg/L)															
基 37	マンガン及びその化合物 (mg/L)															
基 38	塩化物イオン (mg/L)	17.2	25.6	17.9	19.2	19.0	17.5	18.1	16.9	17.5	16.9	18.7	20.0	25.6	16.9	18.7
基 39	カルシウム、マグネシウム等(硬度) (mg/L)															
基 40	蒸発残留物 (mg/L)															
基 41	陰イオン界面活性剤 (mg/L)															
基 42	ジエタミン (mg/L)															
基 43	2-メチルイソホルネオール (mg/L)															
基 44	非イオン界面活性剤 (mg/L)															
基 45	フェノール類 (mg/L)															
基 46	有機物(全有機炭素(TOC)の量) (mg/L)	0.7	1.0	0.9	1.0	0.6	0.8	1.0	0.9	0.7	0.7	0.8	0.8	1.0	0.6	0.8
基 47	pH値	7.44	7.22	7.39	7.03	7.50	7.28	7.39	7.36	7.44	6.86	7.39	7.20	7.50	6.86	7.29
基 48	味	なし	なし	なし	なし	なし	なし	なし	なし	なし	なし	なし	なし			
基 49	臭気	なし	なし	なし	なし	なし	なし	なし	なし	なし	なし	なし	なし			
基 50	色度 (度)	<0.5	0.8	<0.5	<0.5	<0.5	<0.5	0.6	0.7	<0.5	<0.5	<0.5	<0.5	0.8	<0.5	<0.5
基 51	濁度 (度)	<0.1	<0.1	<0.1	<0.1	<0.1	<0.1	<0.1	<0.1	<0.1	<0.1	<0.1	<0.1	<0.1	<0.1	<0.1
	残留塩素 (mg/L)	0.66	0.50	0.45	0.31	0.54	0.35	0.43	0.42	0.42	0.50	0.64	0.57	0.66	0.31	0.48
	電気伝導率 (μ cm/S)	128	148	155	156	167	146	165	165	165	153	165	166	167	128	157
	硫酸イオン (mg/L)	16.3	17.7	17.5	15.8	17.8	14.7	18.0	19.5	20.9	18.4	18.4	19.3	20.9	14.7	17.9

石巻市御所入 給水栓水

項目番号	項目名	採水年月日											最高	最低	平均	
		H28.4.7	H28.5.10	H28.6.7	H28.7.5	H28.8.3	H28.9.1	H28.10.4	H28.11.15	H28.12.7	H29.1.10	H29.2.7				H29.3.2
	天候(前日/当日)	晴 / 雨	晴 / 雨	晴 / 晴	晴 / 曇	晴 / 晴	晴 / 晴	曇 / 晴	晴 / 晴	晴 / 晴	晴 / 晴	曇 / 晴	晴 / 曇			
	気温 (°C)	11.3	15.2	18.5	18.1	29.9	26.4	22.4	16.4	6.2	6.2	6.0	7.2	29.9	6.0	15.3
	水温 (°C)	11.5	15.3	18.4	21.7	24.4	24.2	21.6	12.8	11.3	7.5	6.5	7.1	24.4	6.5	15.2
<基準項目(51項目)>																
基 1	一般細菌 (個/mL)	0	0	0	0	0	1	0	0	0	1	0	0	1	0	0
基 2	大腸菌	不検出	不検出	不検出	不検出	不検出	不検出	不検出	不検出	不検出	不検出	不検出	不検出	不検出	不検出	不検出
基 3	カドミウム及びその化合物 (mg/L)															
基 4	水銀及びその化合物 (mg/L)															
基 5	セレン及びその化合物 (mg/L)															
基 6	鉛及びその化合物 (mg/L)															
基 7	ヒ素及びその化合物 (mg/L)															
基 8	六価クロム化合物 (mg/L)															
基 9	亜硝酸態窒素 (mg/L)															
基 10	シアン化物イオン及び塩化シアン (mg/L)															
基 11	硝酸態窒素及び亜硝酸態窒素 (mg/L)	0.49	0.59	0.48	0.51	0.44	0.54	0.52	0.62	0.59	0.69	0.65	0.79	0.79	0.44	0.58
基 12	フッ素及びその化合物 (mg/L)															
基 13	ホウ素及びその化合物 (mg/L)															
基 14	四塩化炭素 (mg/L)															
基 15	1,4-ジオキサン (mg/L)															
基 16	シス-1,2-ジクロロエチレン及びトランス-1,2-ジクロロエチレン (mg/L)															
基 17	ジクロロメタン (mg/L)															
基 18	テトラクロロエチレン (mg/L)															
基 19	トリクロロエチレン (mg/L)															
基 20	ベンゼン (mg/L)															
基 21	塩素酸 (mg/L)															
基 22	クロロ酢酸 (mg/L)															
基 23	クロロホルム (mg/L)															
基 24	ジクロロ酢酸 (mg/L)															
基 25	シクロクロロメタン (mg/L)															
基 26	臭素酸 (mg/L)															
基 27	総トリハロメタン (mg/L)															
基 28	トリクロロ酢酸 (mg/L)															
基 29	ブロモシクロロメタン (mg/L)															
基 30	ブロモホルム (mg/L)															
基 31	ホルムアルデヒド (mg/L)															
基 32	亜鉛及びその化合物 (mg/L)															
基 33	アルミニウム及びその化合物 (mg/L)															
基 34	鉄及びその化合物 (mg/L)															
基 35	銅及びその化合物 (mg/L)															
基 36	ナトリウム及びその化合物 (mg/L)															
基 37	マンガン及びその化合物 (mg/L)															
基 38	塩化物イオン (mg/L)	19.0	24.1	17.0	18.3	19.4	19.2	18.3	17.0	16.6	17.0	18.9	19.2	24.1	16.6	18.7
基 39	カルシウム、マグネシウム等(硬度) (mg/L)															
基 40	蒸発残留物 (mg/L)															
基 41	陰イオン界面活性剤 (mg/L)															
基 42	シエオミン (mg/L)															
基 43	2-メチルイソホルネオール (mg/L)															
基 44	非イオン界面活性剤 (mg/L)															
基 45	フェノール類 (mg/L)															
基 46	有機物(全有機炭素(TOC)の量) (mg/L)	0.9	0.9	0.8	0.9	0.8	0.8	0.8	1.0	0.7	0.7	0.8	0.8	1.0	0.7	0.8
基 47	pH値	7.21	7.21	7.28	6.88	7.27	7.01	7.17	6.90	7.22	6.86	7.33	7.05	7.33	6.86	7.12
基 48	味	なし	なし	なし	なし	なし	なし	なし	なし	なし	なし	なし	なし	なし	なし	なし
基 49	臭気	なし	なし	なし	なし	なし	なし	なし	なし	なし	なし	なし	なし	なし	なし	なし
基 50	色度 (度)	<0.5	<0.5	<0.5	<0.5	<0.5	<0.5	<0.5	<0.5	<0.5	<0.5	<0.5	<0.5	<0.5	<0.5	<0.5
基 51	濁度 (度)	<0.1	<0.1	<0.1	<0.1	<0.1	<0.1	<0.1	<0.1	<0.1	<0.1	<0.1	<0.1	<0.1	<0.1	<0.1
	残留塩素 (mg/L)	0.86	0.85	0.78	0.99	1.11	1.07	1.04	0.82	0.73	0.91	0.87	0.68	1.11	0.68	0.89
	電気伝導率 (μcm/S)	134	143	154	156	168	140	166	159	160	155	169	166	169	134	156
	硫酸イオン (mg/L)	16.9	17.2	17.9	16.5	18.3	14.1	18.5	18.7	20.6	18.1	18.5	18.7	20.6	14.1	17.8

石巻市沢田 給水栓水

項目 番号	項目名	採水年月日												最高	最低	平均
		H28.4.19	H28.5.24	H28.6.29	H28.7.27	H28.8.25	H28.9.14	H28.10.25	H28.11.29	H28.12.20	H29.1.26	H29.2.23	H29.3.14			
	天候(前日/当日)	晴 / 晴	晴 / 晴	雨 / 晴	曇 / 曇	曇 / 晴	曇 / 曇	晴 / 晴	曇 / 晴	晴 / 晴	曇 / 曇	曇 / 雨				
	気温 (°C)	15.5	27.2	25.8	21.5	28.6	23.1	16.8	7.3	9.8	4.5	7.8	7.9	28.6	4.5	16.3
	水温 (°C)	12.5	20.0	20.7	20.8	24.0	22.4	17.0	11.3	8.6	5.7	6.6	7.4	24.0	5.7	14.8
<基準項目(51項目)>																
基 1	一般細菌 (個/mL)	0	0	1	0	0	0	0	0	1	0	0	0	1	0	0
基 2	大腸菌	不検出	不検出	不検出	不検出	不検出	不検出	不検出	不検出	不検出	不検出	不検出	不検出			
基 3	カドミウム及其化合物 (mg/L)															
基 4	水銀及其化合物 (mg/L)															
基 5	セレン及其化合物 (mg/L)															
基 6	鉛及其化合物 (mg/L)															
基 7	ヒ素及其化合物 (mg/L)															
基 8	六価クロム化合物 (mg/L)															
基 9	亜硝酸態窒素 (mg/L)															
基 10	シアン化物イオン及び塩化シアン (mg/L)															
基 11	硝酸態窒素及び亜硝酸態窒素 (mg/L)	0.55	0.48	0.64	0.56	0.55	0.48	0.61	0.58	0.63	0.68	0.71	0.75	0.75	0.48	0.60
基 12	フッ素及其化合物 (mg/L)															
基 13	ホウ素及其化合物 (mg/L)															
基 14	四塩化炭素 (mg/L)															
基 15	1,4-ジオキサン (mg/L)															
基 16	ビス-1,2-ジクロロエチレン及びトランス-1,2-ジクロロエチレン (mg/L)															
基 17	シクロロタン (mg/L)															
基 18	テトラクロロエチレン (mg/L)															
基 19	トリクロロエチレン (mg/L)															
基 20	ベンゼン (mg/L)															
基 21	塩素酸 (mg/L)															
基 22	クロロ酢酸 (mg/L)															
基 23	クロロホルム (mg/L)															
基 24	ジクロロ酢酸 (mg/L)															
基 25	シクロクロロタン (mg/L)															
基 26	臭素酸 (mg/L)															
基 27	総トリハロメタン (mg/L)															
基 28	トリクロロ酢酸 (mg/L)															
基 29	ブロモシクロロタン (mg/L)															
基 30	ブロモホルム (mg/L)															
基 31	ホルムアルデヒド (mg/L)															
基 32	亜鉛及其化合物 (mg/L)															
基 33	アルミニウム及其化合物 (mg/L)															
基 34	鉄及其化合物 (mg/L)															
基 35	銅及其化合物 (mg/L)															
基 36	ナトリウム及其化合物 (mg/L)															
基 37	マンガン及其化合物 (mg/L)															
基 38	塩化物イオン (mg/L)	16.4	20.4	18.2	17.4	22.6	16.9	16.8	16.5	16.9	17.9	20.1	17.6	22.6	16.4	18.1
基 39	カルシウム、マグネシウム等(硬度) (mg/L)															
基 40	蒸発残留物 (mg/L)															
基 41	陰イオン界面活性剤 (mg/L)															
基 42	ジエタミン (mg/L)															
基 43	2-メチルイソホルネオール (mg/L)															
基 44	非イオン界面活性剤 (mg/L)															
基 45	フェノール類 (mg/L)															
基 46	有機物(全有機炭素(TOC)の量) (mg/L)	0.9	1.0	1.5	0.6	1.0	0.7	0.6	0.7	0.7	0.8	0.7	0.7	1.5	0.6	0.8
基 47	pH値	7.13	7.04	7.01	7.20	6.81	6.80	7.06	7.24	6.84	7.15	7.18	7.17	7.24	6.80	7.05
基 48	味	なし	なし	なし	なし	なし	なし	なし	なし	なし	なし	なし	なし			
基 49	臭気	なし	なし	なし	なし	なし	なし	なし	なし	なし	なし	なし	なし			
基 50	色度 (度)	<0.5	<0.5	0.5	<0.5	0.6	<0.5	<0.5	<0.5	<0.5	<0.5	<0.5	<0.5	0.6	<0.5	<0.5
基 51	濁度 (度)	<0.1	<0.1	<0.1	<0.1	<0.1	<0.1	<0.1	<0.1	<0.1	<0.1	<0.1	<0.1	<0.1	<0.1	<0.1
	残留塩素 (mg/L)	0.68	0.65	0.60	0.96	0.80	0.88	0.90	0.68	0.57	0.58	0.77	0.88	0.96	0.57	0.75
	電気伝導率 (μ cm/S)	122	142	153	134	162	141	144	156	157	158	155	161	162	122	149
	硫酸イオン (mg/L)	15.6	17.0	14.4	14.7	18.1	15.9	17.3	19.2	20.3	18.9	19.6	18.7	20.3	14.4	17.5



石巻市魚町 給水栓水

項目番号	項目名	採水年月日												最高	最低	平均
		H28.4.19	H28.5.24	H28.6.29	H28.7.27	H28.8.25	H28.9.14	H28.10.25	H28.11.29	H28.12.20	H29.1.26	H29.2.23	H29.3.14			
	天候(前日/当日)	晴 / 晴	晴 / 晴	雨 / 晴	曇 / 曇	曇 / 晴	曇 / 曇	晴 / 晴	曇 / 晴	晴 / 晴	曇 / 曇	曇 / 雨				
	気温 (°C)	14.4	25.2	21.4	23.6	26.1	22.3	14.3	7.1	9.7	4.4	6.4	6.8	26.1	4.4	15.1
	水温 (°C)	12.1	17.2	20.6	24.0	25.3	22.6	17.1	10.0	7.5	5.1	4.6	6.9	25.3	4.6	14.4
<基準項目(51項目)>																
基 1	一般細菌 (個/mL)	0	0	0	0	0	0	0	0	0	0	0	0	0	0	0
基 2	大腸菌	不検出	不検出	不検出	不検出	不検出	不検出	不検出	不検出	不検出	不検出	不検出	不検出			
基 3	カドミウム及其化合物 (mg/L)															
基 4	水銀及其化合物 (mg/L)															
基 5	セレン及其化合物 (mg/L)															
基 6	鉛及其化合物 (mg/L)															
基 7	ヒ素及其化合物 (mg/L)															
基 8	六価クロム化合物 (mg/L)															
基 9	亜硝酸態窒素 (mg/L)															
基 10	シアン化物イオン及び塩化シアン (mg/L)															
基 11	硝酸態窒素及び亜硝酸態窒素 (mg/L)	0.38	0.48	0.56	0.56	0.58	0.52	0.65	0.62	0.59	0.70	0.68	0.77	0.77	0.38	0.59
基 12	フッ素及其化合物 (mg/L)															
基 13	ホウ素及其化合物 (mg/L)															
基 14	四塩化炭素 (mg/L)															
基 15	1,4-ジオキサン (mg/L)															
基 16	ビス-1,2-ジクロロエチレン及びトランス-1,2-ジクロロエチレン (mg/L)															
基 17	ジクロロメタン (mg/L)															
基 18	テトラクロロエチレン (mg/L)															
基 19	トリクロロエチレン (mg/L)															
基 20	ベンゼン (mg/L)															
基 21	塩素酸 (mg/L)															
基 22	クロロ酢酸 (mg/L)															
基 23	クロロホルム (mg/L)															
基 24	ジクロロ酢酸 (mg/L)															
基 25	シクロクロロメタン (mg/L)															
基 26	臭素酸 (mg/L)															
基 27	総トリハロメタン (mg/L)															
基 28	トリクロロ酢酸 (mg/L)															
基 29	ブロモジクロロメタン (mg/L)															
基 30	ブロモホルム (mg/L)															
基 31	ホルムアルデヒド (mg/L)															
基 32	亜鉛及其化合物 (mg/L)															
基 33	アルミニウム及其化合物 (mg/L)															
基 34	鉄及其化合物 (mg/L)															
基 35	銅及其化合物 (mg/L)															
基 36	ナトリウム及其化合物 (mg/L)															
基 37	マンガン及其化合物 (mg/L)															
基 38	塩化物イオン (mg/L)	15.7	20.0	19.2	17.6	20.6	18.5	17.0	16.2	17.6	18.7	18.7	18.9	20.6	15.7	18.2
基 39	カルシウム、マグネシウム等(硬度) (mg/L)															
基 40	蒸発残留物 (mg/L)															
基 41	陰イオン界面活性剤 (mg/L)															
基 42	ジエタノール (mg/L)															
基 43	2-メチルイソボルネオール (mg/L)															
基 44	非イオン界面活性剤 (mg/L)															
基 45	フェノール類 (mg/L)															
基 46	有機物(全有機炭素(TOC)の量) (mg/L)	0.7	0.9	1.4	0.5	1.1	0.6	0.6	0.7	0.8	0.7	0.8	0.7	1.4	0.5	0.8
基 47	pH値	7.18	7.15	6.93	7.22	6.94	6.98	7.25	7.23	6.86	7.17	7.13	7.19	7.25	6.86	7.10
基 48	味	なし	なし	なし	なし	なし	なし	なし	なし	なし	なし	なし	なし			
基 49	臭気	なし	なし	なし	なし	なし	なし	なし	なし	なし	なし	なし	なし			
基 50	色度 (度)	<0.5	0.6	0.6	<0.5	0.5	<0.5	<0.5	<0.5	<0.5	<0.5	<0.5	<0.5	0.6	<0.5	<0.5
基 51	濁度 (度)	<0.1	<0.1	<0.1	<0.1	<0.1	<0.1	<0.1	<0.1	<0.1	<0.1	<0.1	<0.1	<0.1	<0.1	<0.1
	残留塩素 (mg/L)	0.83	0.84	0.83	1.02	1.04	1.13	0.91	0.78	0.55	0.89	1.01	0.79	1.13	0.55	0.89
	電気伝導率 (μ cm/S)	124	136	152	153	145	150	166	159	157	158	157	164	166	124	152
	硫酸イオン (mg/L)	16.1	17.0	15.0	15.9	15.3	16.9	18.9	19.5	18.9	19.3	19.4	18.2	19.5	15.0	17.5

石巻市志ノ畑 給水栓水

項目番号	項目名	採水年月日											最高	最低	平均	
		H28.4.19	H28.5.24	H28.6.29	H28.7.27	H28.8.25	H28.9.14	H28.10.25	H28.11.29	H28.12.20	H29.1.26	H29.2.23				H29.3.14
	天候(前日/当日)	晴 / 晴	晴 / 晴	雨 / 晴	曇 / 曇	曇 / 晴	曇 / 曇	晴 / 晴	曇 / 晴	晴 / 晴	曇 / 曇	曇 / 曇	曇 / 雨			
	気温 (°C)	12.7	27.0	23.9	23.2	27.7	22.9	14.8	7.1	9.7	4.9	9.2	8.4	27.7	4.9	16.0
	水温 (°C)	12.6	17.1	20.6	23.5	25.1	24.1	18.5	12.0	10.1	7.5	7.8	8.5	25.1	7.5	15.6
<基準項目(51項目)>																
基 1	一般細菌 (個/mL)	0	0	0	0	0	0	0	0	0	0	0	0	0	0	0
基 2	大腸菌	不検出	不検出	不検出	不検出	不検出	不検出	不検出	不検出	不検出	不検出	不検出	不検出			
基 3	カドミウム及びその化合物 (mg/L)		<0.0003						<0.0003					<0.0003		<0.0003
基 4	水銀及びその化合物 (mg/L)		<0.00005						<0.00005					<0.00005		<0.00005
基 5	セレン及びその化合物 (mg/L)		<0.001						<0.001					<0.001		<0.001
基 6	鉛及びその化合物 (mg/L)		<0.001						<0.001					<0.001		<0.001
基 7	ヒ素及びその化合物 (mg/L)		<0.001						<0.001					<0.001		<0.001
基 8	六価クロム化合物 (mg/L)		<0.001						<0.001					<0.001		<0.001
基 9	亜硝酸態窒素 (mg/L)	<0.004	<0.004	<0.004	<0.004	<0.004	<0.004	<0.004	<0.004	<0.004	<0.004	<0.004	<0.004	<0.004	<0.004	<0.004
基 10	シアン化物イオン及び塩化シアン (mg/L)		<0.001						<0.001					<0.001		<0.001
基 11	硝酸態窒素及び亜硝酸態窒素 (mg/L)	0.38	0.47	0.71	0.56	0.51	0.58	0.67	0.62	0.60	0.69	0.69	0.76	0.76	0.38	0.60
基 12	フッ素及びその化合物 (mg/L)		0.05						<0.05					0.05	<0.05	<0.05
基 13	ホウ素及びその化合物 (mg/L)		0.02						0.05					0.05	0.02	0.04
基 14	四塩化炭素 (mg/L)		<0.0002						<0.0002					<0.0002		<0.0002
基 15	1,4-ジオキサン (mg/L)		<0.005						<0.005					<0.005		<0.005
基 16	ビス-1,2-ジクロロエチレン及びトランス-1,2-ジクロロエチレン (mg/L)		<0.0004						<0.0004					<0.0004		<0.0004
基 17	ジクロロメタン (mg/L)		<0.0002						<0.0002					<0.0002		<0.0002
基 18	テトラクロロエチレン (mg/L)		<0.0002						<0.0002					<0.0002		<0.0002
基 19	トリクロロエチレン (mg/L)		<0.0002						<0.0002					<0.0002		<0.0002
基 20	ベンゼン (mg/L)		<0.0002						<0.0002					<0.0002		<0.0002
基 21	塩素酸 (mg/L)		0.08				0.14		0.11			0.08		0.14	0.08	0.10
基 22	クロロ酢酸 (mg/L)		<0.002				<0.002		<0.002			<0.002		<0.002		<0.002
基 23	クロホルム (mg/L)	0.0137	0.0261	0.0351	0.0119	0.0347	0.0322	0.0116	0.0059	0.0091	0.0074	0.0066	0.0062	0.0351	0.0059	0.0167
基 24	ジクロロ酢酸 (mg/L)		0.010			0.020			<0.002			0.006		0.020	<0.002	0.009
基 25	ジフロロメタン (mg/L)	0.0017	0.0022	0.0016	0.0027	0.0045	0.0029	0.0033	0.0017	0.0032	0.0030	0.0019	0.0022	0.0045	0.0016	0.0026
基 26	臭素酸 (mg/L)		<0.001			<0.001			<0.001			<0.001		<0.001		<0.001
基 27	総トリハロメタン (mg/L)	0.0221	0.0381	0.0463	0.0215	0.0545	0.0464	0.0232	0.0118	0.0196	0.0172	0.0135	0.0136	0.0545	0.0118	0.0273
基 28	トリクロロ酢酸 (mg/L)		0.010			0.018			0.009			0.008		0.018	0.008	0.011
基 29	ブロモジクロロメタン (mg/L)	0.0067	0.0098	0.0096	0.0066	0.0150	0.0111	0.0081	0.0042	0.0071	0.0066	0.0050	0.0052	0.0150	0.0042	0.0079
基 30	ブロホルム (mg/L)	<0.0002	<0.0002	<0.0002	0.0003	0.0003	0.0002	0.0002	<0.0002	<0.0002	0.0002	<0.0002	<0.0002	0.0003	<0.0002	<0.0002
基 31	ホルムアルデヒド (mg/L)		<0.005			<0.005			<0.005			<0.005		<0.005		<0.005
基 32	亜鉛及びその化合物 (mg/L)		<0.005						<0.005					<0.005		<0.005
基 33	アルミニウム及びその化合物 (mg/L)	<0.01	<0.01	<0.01	<0.01	0.01	<0.01	<0.01	0.01	<0.01	<0.01	<0.01	<0.01	0.01	<0.01	<0.01
基 34	鉄及びその化合物 (mg/L)	<0.01	<0.01	<0.01	0.01	0.01	<0.01	<0.01	0.01	0.01	0.01	0.01	0.01	0.01	<0.01	<0.01
基 35	銅及びその化合物 (mg/L)		<0.01						<0.01					<0.01		<0.01
基 36	ナトリウム及びその化合物 (mg/L)		10.4						11.2					11.2	10.4	10.8
基 37	マンガン及びその化合物 (mg/L)	<0.002	<0.002	<0.002	<0.002	<0.002	<0.002	<0.002	<0.002	<0.002	<0.002	<0.002	<0.002	<0.002	<0.002	<0.002
基 38	塩化物イオン (mg/L)	15.4	20.1	19.9	17.6	21.3	18.3	17.4	16.6	17.6	18.7	18.5	18.7	21.3	15.4	18.3
基 39	カルシウム、マグネシウム等(硬度) (mg/L)		38.1						41.8					41.8	38.1	40.0
基 40	蒸発残留物 (mg/L)		101				189		93			118		189	93	125
基 41	陰イオン界面活性剤 (mg/L)		<0.02						<0.02					<0.02		<0.02
基 42	ジエタノール (mg/L)	0.000001	0.000001	0.000001	<0.000001	<0.000001	0.000001	<0.000001	0.000002	0.000001	0.000002	0.000001	0.000002	0.000002	<0.000001	<0.000001
基 43	2-メチルイソボルネオール (mg/L)	<0.000001	<0.000001	0.000001	<0.000001	<0.000001	0.000001	<0.000001	0.000002	<0.000001	0.000001	<0.000001	<0.000001	0.000002	<0.000001	<0.000001
基 44	非イオン界面活性剤 (mg/L)		<0.005						<0.005					<0.005		<0.005
基 45	フェノール類 (mg/L)		<0.0005						<0.0005					<0.0005		<0.0005
基 46	有機物(全有機炭素(TOC)の量) (mg/L)	0.7	0.8	1.5	0.5	1.1	0.8	0.6	0.7	0.8	0.7	0.8	0.8	1.5	0.5	0.8
基 47	pH値	7.20	7.18	6.96	7.32	7.14	7.12	7.33	7.22	6.78	7.16	7.18	7.23	7.33	6.78	7.15
基 48	味	なし	なし	なし	なし	なし	なし	なし	なし	なし	なし	なし	なし	なし	なし	なし
基 49	臭気	なし	なし	なし	なし	なし	なし	なし	なし	なし	なし	なし	なし	なし	なし	なし
基 50	色度 (度)	<0.5	<0.5	<0.5	<0.5	0.6	<0.5	<0.5	<0.5	<0.5	<0.5	<0.5	<0.5	0.6	<0.5	<0.5
基 51	濁度 (度)	<0.1	<0.1	<0.1	<0.1	<0.1	<0.1	<0.1	<0.1	<0.1	<0.1	<0.1	<0.1	<0.1	<0.1	<0.1
	残留塩素 (mg/L)	0.75	0.70	0.50	0.83	0.79	0.69	0.85	0.70	0.65	0.68	0.81	0.79	0.85	0.50	0.73
	電気伝導率 (μ cm/S)	126	132	158	156	156	149	166	160	158	161	160	164	166	126	154
	硫酸イオン (mg/L)	15.9	16.9	15.2	15.5	17.2	16.0	19.1	19.8	19.3	18.5	19.8	18.3	19.8	15.2	17.6

3) 蛇田浄水場荻浜系  
石巻市祝田 浄水

項目 番号	項目名	採水年月日	H28.4.19	H28.5.24	H28.6.29	H28.7.27	H28.8.25	H28.9.14	H28.10.25	H28.11.29	H28.12.20	H29.1.26	H29.2.23	H29.3.14	最高	最低	平均
			晴 / 晴	晴 / 晴	雨 / 晴	曇 / 曇	曇 / 晴	曇 / 曇	晴 / 晴	曇 / 晴	晴 / 晴	曇 / 曇	曇 / 曇	曇 / 曇	曇 / 曇	曇 / 雨	
	天候(前日/当日)		晴 / 晴	晴 / 晴	雨 / 晴	曇 / 曇	曇 / 晴	曇 / 曇	晴 / 晴	曇 / 晴	晴 / 晴	曇 / 曇	曇 / 曇	曇 / 雨			
	気温 (°C)		17.3	18.3	19.0	21.7	28.8	21.4	15.1	7.8	10.9	6.5	8.3	7.6	28.8	6.5	15.2
	水温 (°C)		13.0	17.3	17.0	21.4	25.6	23.4	18.2	11.6	9.5	6.1	6.8	8.0	25.6	6.1	14.8
<基準項目(51項目)>																	
基 1	一般細菌 (個/mL)		0	0	0	0	0	0	0	0	0	0	0	0	0	0	0
基 2	大腸菌		不検出	不検出	不検出	不検出	不検出	不検出	不検出	不検出	不検出	不検出	不検出	不検出			
基 3	カドミウム及びその化合物 (mg/L)																
基 4	水銀及びその化合物 (mg/L)																
基 5	セレン及びその化合物 (mg/L)																
基 6	鉛及びその化合物 (mg/L)																
基 7	ヒ素及びその化合物 (mg/L)																
基 8	六価クロム化合物 (mg/L)																
基 9	亜硝酸態窒素 (mg/L)																
基 10	シアン化物イオン及び塩化シアン (mg/L)																
基 11	硝酸態窒素及び亜硝酸態窒素 (mg/L)		0.38	0.47	0.71	0.57	0.51	0.58	0.68	0.60	0.61	0.70	0.71	0.77	0.77	0.38	0.61
基 12	フッ素及びその化合物 (mg/L)																
基 13	ホウ素及びその化合物 (mg/L)																
基 14	四塩化炭素 (mg/L)																
基 15	1,4-ジオキサン (mg/L)																
基 16	ビス-1,2-ジクロロエチレン及びトランス-1,2-ジクロロエチレン (mg/L)																
基 17	ジクロロメタン (mg/L)																
基 18	テトラクロロエチレン (mg/L)																
基 19	トリクロロエチレン (mg/L)																
基 20	ベンゼン (mg/L)																
基 21	塩素酸 (mg/L)																
基 22	クロロ酢酸 (mg/L)																
基 23	クロロホルム (mg/L)																
基 24	ジクロロ酢酸 (mg/L)																
基 25	シクロクロロメタン (mg/L)																
基 26	臭素酸 (mg/L)																
基 27	総トリハロメタン (mg/L)																
基 28	トリクロロ酢酸 (mg/L)																
基 29	ブロモジクロロメタン (mg/L)																
基 30	ブロモホルム (mg/L)																
基 31	ホルムアルデヒド (mg/L)																
基 32	亜鉛及びその化合物 (mg/L)																
基 33	アルミニウム及びその化合物 (mg/L)																
基 34	鉄及びその化合物 (mg/L)																
基 35	銅及びその化合物 (mg/L)																
基 36	ナトリウム及びその化合物 (mg/L)																
基 37	マンガン及びその化合物 (mg/L)																
基 38	塩化物イオン (mg/L)		15.3	20.1	20.3	17.8	20.9	18.2	17.4	16.4	18.1	19.1	18.3	18.7	20.9	15.3	18.4
基 39	カルシウム、マグネシウム等(硬度) (mg/L)																
基 40	蒸発残留物 (mg/L)																
基 41	陰イオン界面活性剤 (mg/L)																
基 42	ジエタノール (mg/L)																
基 43	2-メチルイソボルネオール (mg/L)																
基 44	非イオン界面活性剤 (mg/L)																
基 45	フェノール類 (mg/L)																
基 46	有機物(全有機炭素(TOC)の量) (mg/L)		0.8	0.8	1.6	0.5	1.1	0.8	0.6	0.7	0.8	0.7	0.8	0.7	1.6	0.5	0.8
基 47	pH値		7.26	7.18	7.00	7.36	7.12	7.04	7.11	7.18	6.75	7.14	7.20	7.27	7.36	6.75	7.13
基 48	味		なし	なし	なし	なし	なし	なし	なし	なし	なし	なし	なし	なし			
基 49	臭気		なし	なし	なし	なし	なし	なし	なし	なし	なし	なし	なし	なし			
基 50	色度 (度)		<0.5	0.5	0.5	<0.5	0.6	<0.5	<0.5	<0.5	<0.5	<0.5	<0.5	<0.5	0.6	<0.5	<0.5
基 51	濁度 (度)		<0.1	<0.1	<0.1	<0.1	<0.1	<0.1	<0.1	<0.1	<0.1	<0.1	<0.1	<0.1	<0.1	<0.1	<0.1
	残留塩素 (mg/L)		0.74	0.80	0.74	0.90	0.86	0.72	0.79	0.71	0.69	0.65	0.84	0.82	0.90	0.65	0.77
	電気伝導率 (μ cm/S)		126	144	158	155	157	148	165	160	157	160	162	164	165	126	155
	硫酸イオン (mg/L)		15.9	16.8	15.2	15.4	17.0	15.7	19.0	19.7	19.6	18.7	19.9	18.5	19.9	15.2	17.6

石巻市小竹浜 給水栓水

項目番号	項目名	採水年月日												最高	最低	平均
		H28.4.19	H28.5.24	H28.6.29	H28.7.27	H28.8.25	H28.9.14	H28.10.25	H28.11.29	H28.12.20	H29.1.26	H29.2.23	H29.3.14			
	天候(前日/当日)	晴 / 晴	晴 / 晴	雨 / 晴	曇 / 曇	曇 / 晴	曇 / 曇	晴 / 晴	曇 / 晴	晴 / 晴	曇 / 曇	曇 / 雨				
	気温 (°C)	10.8	18.8	22.5	21.6	24.8	21.4	14.0	7.6	8.8	6.1	5.9	6.8	24.8	5.9	14.1
	水温 (°C)	11.3	15.2	20.5	20.9	22.6	21.9	17.1	12.1	9.0	6.7	6.8	7.2	22.6	6.7	14.3
<基準項目(51項目)>																
基 1	一般細菌 (個/mL)	0	0	1	0	2	0	0	0	0	0	0	1	2	0	0
基 2	大腸菌	不検出	不検出	不検出	不検出	不検出	不検出	不検出	不検出	不検出	不検出	不検出	不検出			
基 3	カドミウム及其化合物 (mg/L)															
基 4	水銀及其化合物 (mg/L)															
基 5	セレン及其化合物 (mg/L)															
基 6	鉛及其化合物 (mg/L)															
基 7	ヒ素及其化合物 (mg/L)															
基 8	六価クロム化合物 (mg/L)															
基 9	亜硝酸態窒素 (mg/L)															
基 10	シアン化物イオン及び塩化シアン (mg/L)															
基 11	硝酸態窒素及び亜硝酸態窒素 (mg/L)	0.43	0.47	0.76	0.56	0.60	0.58	0.65	0.62	0.60	0.68	0.71	0.78	0.78	0.43	0.62
基 12	フッ素及其化合物 (mg/L)															
基 13	ホウ素及其化合物 (mg/L)															
基 14	四塩化炭素 (mg/L)															
基 15	1,4-ジオキサン (mg/L)															
基 16	ビス-1,2-ジクロロエチレン及びトランス-1,2-ジクロロエチレン (mg/L)															
基 17	ジクロロメタン (mg/L)															
基 18	テトラクロロエチレン (mg/L)															
基 19	トリクロロエチレン (mg/L)															
基 20	ベンゼン (mg/L)															
基 21	塩素酸 (mg/L)															
基 22	クロロ酢酸 (mg/L)															
基 23	クロロホルム (mg/L)															
基 24	ジクロロ酢酸 (mg/L)															
基 25	シクロクロロメタン (mg/L)															
基 26	臭素酸 (mg/L)															
基 27	総トリハロメタン (mg/L)															
基 28	トリクロロ酢酸 (mg/L)															
基 29	ブロモジクロロメタン (mg/L)															
基 30	ブロモホルム (mg/L)															
基 31	ホルムアルデヒド (mg/L)															
基 32	亜鉛及其化合物 (mg/L)															
基 33	アルミニウム及其化合物 (mg/L)															
基 34	鉄及其化合物 (mg/L)															
基 35	銅及其化合物 (mg/L)															
基 36	ナトリウム及其化合物 (mg/L)															
基 37	マンガン及其化合物 (mg/L)															
基 38	塩化物イオン (mg/L)	15.9	20.4	20.2	17.7	21.0	17.0	17.3	17.0	17.7	18.5	19.2	18.3	21.0	15.9	18.4
基 39	カルシウム、マグネシウム等(硬度) (mg/L)															
基 40	蒸発残留物 (mg/L)															
基 41	陰イオン界面活性剤 (mg/L)															
基 42	ジエタミン (mg/L)															
基 43	2-メルカプトホルネオール (mg/L)															
基 44	非イオン界面活性剤 (mg/L)															
基 45	フェノール類 (mg/L)															
基 46	有機物(全有機炭素(TOC)の量) (mg/L)	0.8	1.0	1.5	0.5	1.1	0.8	0.7	0.7	0.8	0.7	0.8	0.7	1.5	0.5	0.8
基 47	pH値	7.32	7.40	7.21	7.52	7.53	7.40	7.14	7.13	6.72	7.18	7.30	7.33	7.53	6.72	7.27
基 48	味	なし	なし	なし	なし	なし	なし	なし	なし	なし	なし	なし	なし			
基 49	臭気	なし	なし	なし	なし	なし	なし	なし	なし	なし	なし	なし	なし			
基 50	色度 (度)	<0.5	<0.5	0.5	<0.5	0.5	<0.5	<0.5	<0.5	<0.5	<0.5	<0.5	<0.5	0.5	<0.5	<0.5
基 51	濁度 (度)	<0.1	<0.1	<0.1	<0.1	<0.1	<0.1	<0.1	<0.1	<0.1	<0.1	<0.1	<0.1	<0.1	<0.1	<0.1
	残留塩素 (mg/L)	0.51	0.70	0.53	0.77	0.61	0.57	0.72	0.64	0.51	0.61	0.73	0.70	0.77	0.51	0.63
	電気伝導率 (μ cm/S)	128	145	165	154	161	146	161	161	156	158	171	164	171	128	156
	硫酸イオン (mg/L)	16.0	17.1	16.0	14.8	16.9	15.1	18.1	19.6	19.7	18.6	20.3	19.0	20.3	14.8	17.6

石巻市折浜 給水栓水

項目番号	項目名	採水年月日												最高	最低	平均
		H28.4.19	H28.5.24	H28.6.29	H28.7.27	H28.8.25	H28.9.14	H28.10.25	H28.11.29	H28.12.20	H29.1.26	H29.2.23	H29.3.14			
	天候(前日/当日)	晴/晴	晴/晴	雨/晴	曇/曇	曇/晴	曇/曇	晴/晴	曇/晴	晴/晴	曇/曇	曇/雨				
	気温(°C)	14.1	19.2	22.6	23.3	27.0	22.4	16.3	8.2	10.4	6.2	6.3	7.2	27.0	6.2	15.3
	水温(°C)	11.1	16.8	19.5	22.4	25.6	22.5	18.0	10.0	7.9	4.7	6.1	7.8	25.6	4.7	14.4
<基準項目(51項目)>																
基 1	一般細菌 (個/mL)	0	0	0	0	1	0	0	0	0	0	0	0	1	0	0
基 2	大腸菌	不検出	不検出	不検出	不検出	不検出	不検出	不検出	不検出	不検出	不検出	不検出	不検出			
基 3	カドミウム及びその化合物 (mg/L)															
基 4	水銀及びその化合物 (mg/L)															
基 5	セレン及びその化合物 (mg/L)															
基 6	鉛及びその化合物 (mg/L)															
基 7	ヒ素及びその化合物 (mg/L)															
基 8	六価クロム化合物 (mg/L)															
基 9	亜硝酸態窒素 (mg/L)															
基 10	シアン化物イオン及び塩化シアン (mg/L)															
基 11	硝酸態窒素及び亜硝酸態窒素 (mg/L)	0.46	0.46	0.75	0.56	0.61	0.60	0.65	0.61	0.59	0.70	0.72	0.78	0.78	0.46	0.62
基 12	フッ素及びその化合物 (mg/L)															
基 13	ホウ素及びその化合物 (mg/L)															
基 14	四塩化炭素 (mg/L)															
基 15	1,4-ジオキサン (mg/L)															
基 16	シス-1,2-ジクロロエチレン及びトランス-1,2-ジクロロエチレン (mg/L)															
基 17	シクロロタン (mg/L)															
基 18	テトラクロロエチレン (mg/L)															
基 19	トリクロロエチレン (mg/L)															
基 20	ベンゼン (mg/L)															
基 21	塩素酸 (mg/L)															
基 22	クロ酢酸 (mg/L)															
基 23	クロホルム (mg/L)															
基 24	シクロ酢酸 (mg/L)															
基 25	シクロクロロタン (mg/L)															
基 26	臭素酸 (mg/L)															
基 27	総トリハロメタン (mg/L)															
基 28	トリクロ酢酸 (mg/L)															
基 29	プロモシクロロタン (mg/L)															
基 30	プロモホルム (mg/L)															
基 31	ホルムアルデヒド (mg/L)															
基 32	亜鉛及びその化合物 (mg/L)															
基 33	アルミニウム及びその化合物 (mg/L)															
基 34	鉄及びその化合物 (mg/L)															
基 35	銅及びその化合物 (mg/L)															
基 36	ナトリウム及びその化合物 (mg/L)															
基 37	マンガン及びその化合物 (mg/L)															
基 38	塩化物イオン (mg/L)	16.2	20.2	20.1	17.4	21.2	17.2	17.3	17.0	17.2	19.2	19.7	18.1	21.2	16.2	18.4
基 39	カルシウム、マグネシウム等(硬度) (mg/L)															
基 40	蒸発残留物 (mg/L)															
基 41	陰イオン界面活性剤 (mg/L)															
基 42	シエスミン (mg/L)															
基 43	2-メチルイソボルネオール (mg/L)															
基 44	非イオン界面活性剤 (mg/L)															
基 45	フェノール類 (mg/L)															
基 46	有機物(全有機炭素(TOC)の量) (mg/L)	0.9	1.0	1.5	0.5	1.1	0.8	0.6	0.7	0.7	0.7	0.8	0.8	1.5	0.5	0.8
基 47	pH値	7.38	7.28	7.20	7.47	7.41	7.37	7.16	7.10	6.78	7.26	7.35	7.40	7.47	6.78	7.26
基 48	味	なし	なし	なし	なし	なし	なし	なし	なし	なし	なし	なし	なし			
基 49	臭気	なし	なし	なし	なし	なし	なし	なし	なし	なし	なし	なし	なし			
基 50	色度 (度)	<0.7	<0.5	0.6	0.8	0.5	<0.5	<0.5	<0.5	<0.5	0.5	<0.5	<0.5	0.8	<0.5	<0.5
基 51	濁度 (度)	<0.1	<0.1	<0.1	<0.1	<0.1	<0.1	<0.1	<0.1	<0.1	<0.1	<0.1	<0.1	<0.1	<0.1	<0.1
	残留塩素 (mg/L)	0.41	0.64	0.47	0.50	0.57	0.53	0.71	0.59	0.52	0.48	0.65	0.64	0.71	0.41	0.56
	電気伝導率 (μ cm/S)	128	145	166	153	161	144	161	161	157	158	174	161	174	128	156
	硫酸イオン (mg/L)	16.0	17.0	16.1	14.6	17.0	15.2	18.2	19.9	19.4	19.0	20.5	19.2	20.5	14.6	17.7

石巻市蛤浜 浄水

項目番号	項目名	採水年月日												最高	最低	平均
		H28.4.19	H28.5.24	H28.6.29	H28.7.27	H28.8.25	H28.9.14	H28.10.25	H28.11.29	H28.12.20	H29.1.26	H29.2.23	H29.3.14			
	天候(前日/当日)	晴 / 晴	晴 / 晴	雨 / 晴	曇 / 曇	曇 / 晴	曇 / 曇	晴 / 晴	曇 / 晴	晴 / 晴	曇 / 曇	曇 / 雨				
	気温 (°C)	16.8	24.3	21.4	22.3	22.2	22.2	17.6	8.3	10.4	5.5	6.4	8.4	26.2	5.5	15.8
	水温 (°C)	12.4	16.4	19.3	21.5	23.1	22.8	19.2	13.6	7.5	8.4	7.9	8.6	23.1	7.5	15.1
<基準項目(51項目)>																
基 1	一般細菌 (個/mL)	0	0	0	0	0	0	0	0	0	0	0	0	0	0	0
基 2	大腸菌	不検出	不検出	不検出	不検出	不検出	不検出	不検出	不検出	不検出	不検出	不検出	不検出			
基 3	カドミウム及其化合物 (mg/L)															
基 4	水銀及其化合物 (mg/L)															
基 5	セレン及其化合物 (mg/L)															
基 6	鉛及其化合物 (mg/L)															
基 7	ヒ素及其化合物 (mg/L)															
基 8	六価クロム化合物 (mg/L)															
基 9	亜硝酸態窒素 (mg/L)															
基 10	シアン化物イオン及び塩化シアン (mg/L)															
基 11	硝酸態窒素及び亜硝酸態窒素 (mg/L)	0.41	0.47	0.83	0.56	0.56	0.65	0.68	0.62	0.61	0.71	0.74	0.78	0.83	0.41	0.64
基 12	フッ素及其化合物 (mg/L)															
基 13	ホウ素及其化合物 (mg/L)															
基 14	四塩化炭素 (mg/L)															
基 15	1,4-ジオキサン (mg/L)															
基 16	ジス-1,2-ジクロロエチレン及びトランス-1,2-ジクロロエチレン (mg/L)															
基 17	ジクロロメタン (mg/L)															
基 18	テトラクロロエチレン (mg/L)															
基 19	トリクロロエチレン (mg/L)															
基 20	ベンゼン (mg/L)															
基 21	塩素酸 (mg/L)															
基 22	クロ酢酸 (mg/L)															
基 23	クロホルム (mg/L)															
基 24	ジクロロ酢酸 (mg/L)															
基 25	ジフロロメタン (mg/L)															
基 26	臭素酸 (mg/L)															
基 27	総トリハロメタン (mg/L)															
基 28	トリクロロ酢酸 (mg/L)															
基 29	フロロメタン (mg/L)															
基 30	フロホルム (mg/L)															
基 31	ホルムアルデヒド (mg/L)															
基 32	亜鉛及其化合物 (mg/L)															
基 33	アルミニウム及其化合物 (mg/L)															
基 34	鉄及其化合物 (mg/L)															
基 35	銅及其化合物 (mg/L)															
基 36	ナトリウム及其化合物 (mg/L)															
基 37	マンガン及其化合物 (mg/L)															
基 38	塩化物イオン (mg/L)	16.2	20.1	20.4	17.8	20.7	17.7	17.6	17.2	17.9	19.8	19.2	18.8	20.7	16.2	18.6
基 39	カルシウム、マグネシウム等(硬度) (mg/L)															
基 40	蒸発残留物 (mg/L)															
基 41	陰イオン界面活性剤 (mg/L)															
基 42	ジェオスミン (mg/L)															
基 43	2-メチルイソボルネオール (mg/L)															
基 44	非イオン界面活性剤 (mg/L)															
基 45	フェノール類 (mg/L)															
基 46	有機物(全有機炭素(TOC)の量) (mg/L)	0.9	0.9	1.6	0.5	1.1	0.9	0.6	0.7	0.8	0.7	0.8	0.7	1.6	0.5	0.9
基 47	pH値	7.35	7.21	6.93	7.23	7.23	7.24	7.09	6.94	6.74	7.09	7.24	7.29	7.35	6.74	7.13
基 48	味	なし	なし	なし	なし	なし	なし	なし	なし	なし	なし	なし	なし			
基 49	臭気	なし	なし	なし	なし	なし	なし	なし	なし	なし	なし	なし	なし			
基 50	色度 (度)	<0.5	0.5	<0.5	<0.5	<0.5	<0.5	<0.5	<0.5	<0.5	<0.5	<0.5	<0.5	0.5	<0.5	<0.5
基 51	濁度 (度)	<0.1	<0.1	<0.1	<0.1	<0.1	<0.1	<0.1	<0.1	<0.1	<0.1	<0.1	<0.1	<0.1	<0.1	<0.1
	残留塩素 (mg/L)	0.76	0.78	0.63	0.85	0.74	0.82	0.82	0.75	0.59	0.61	0.72	0.58	0.85	0.58	0.72
	電気伝導率 (μ cm/S)	129	145	164	154	159	143	164	161	158	161	168	162	168	129	156
	硫酸イオン (mg/L)	16.5	16.7	15.4	14.9	17.3	14.9	18.7	20.3	19.6	19.1	20.3	19.0	20.3	14.9	17.7

石巻市桃浦 給水栓水

項目番号	項目名	採水年月日												最高	最低	平均
		H28.4.19	H28.5.24	H28.6.29	H28.7.27	H28.8.25	H28.9.14	H28.10.25	H28.11.29	H28.12.20	H29.1.26	H29.2.23	H29.3.14			
	天候(前日/当日)	晴 / 晴	晴 / 晴	雨 / 晴	曇 / 曇	曇 / 晴	曇 / 曇	晴 / 晴	曇 / 晴	晴 / 晴	曇 / 曇	曇 / 雨				
	気温 (°C)	17.3	20.0	22.6	24.1	26.1	24.9	19.8	8.9	12.5	8.5	7.5	7.8	26.1	7.5	16.7
	水温 (°C)	13.4	16.7	20.1	21.7	23.7	23.6	19.0	13.4	11.6	8.1	8.4	9.2	23.7	8.1	15.7
<基準項目(51項目)>																
基 1	一般細菌 (個/mL)	0	0	0	0	0	0	0	0	0	0	0	0	0	0	0
基 2	大腸菌	不検出	不検出	不検出	不検出	不検出	不検出	不検出	不検出	不検出	不検出	不検出	不検出			
基 3	カドミウム及其化合物 (mg/L)															
基 4	水銀及其化合物 (mg/L)															
基 5	セレン及其化合物 (mg/L)															
基 6	鉛及其化合物 (mg/L)															
基 7	ヒ素及其化合物 (mg/L)															
基 8	六価クロム化合物 (mg/L)															
基 9	亜硝酸態窒素 (mg/L)															
基 10	シアン化物イオン及び塩化シアン (mg/L)															
基 11	硝酸態窒素及び亜硝酸態窒素 (mg/L)	0.49	0.47	0.69	0.56	0.62	0.52	0.63	0.62	0.58	0.72	0.73	0.80	0.80	0.47	0.62
基 12	フッ素及其化合物 (mg/L)															
基 13	ホウ素及其化合物 (mg/L)															
基 14	四塩化炭素 (mg/L)															
基 15	1,4-ジオキサン (mg/L)															
基 16	ビス-1,2-ジクロロエチレン及びトランス-1,2-ジクロロエチレン (mg/L)															
基 17	ジクロロメタン (mg/L)															
基 18	テトラクロロエチレン (mg/L)															
基 19	トリクロロエチレン (mg/L)															
基 20	ベンゼン (mg/L)															
基 21	塩素酸 (mg/L)															
基 22	クロロ酢酸 (mg/L)															
基 23	クロロホルム (mg/L)															
基 24	ジクロロ酢酸 (mg/L)															
基 25	シクロクロロメタン (mg/L)															
基 26	臭素酸 (mg/L)															
基 27	総トリハロメタン (mg/L)															
基 28	トリクロロ酢酸 (mg/L)															
基 29	ブロモジクロロメタン (mg/L)															
基 30	ブロモホルム (mg/L)															
基 31	ホルムアルデヒド (mg/L)															
基 32	亜鉛及其化合物 (mg/L)															
基 33	アルミニウム及其化合物 (mg/L)															
基 34	鉄及其化合物 (mg/L)															
基 35	銅及其化合物 (mg/L)															
基 36	ナトリウム及其化合物 (mg/L)															
基 37	マンガン及其化合物 (mg/L)															
基 38	塩化物イオン (mg/L)	17.0	20.8	20.2	17.4	22.6	17.0	17.1	17.4	17.3	19.8	19.9	18.4	22.6	17.0	18.7
基 39	カルシウム、マグネシウム等(硬度) (mg/L)															
基 40	蒸発残留物 (mg/L)															
基 41	陰イオン界面活性剤 (mg/L)															
基 42	ジエタミン (mg/L)															
基 43	2-メルカプトホルネオール (mg/L)															
基 44	非イオン界面活性剤 (mg/L)															
基 45	フェノール類 (mg/L)															
基 46	有機物(全有機炭素(TOC)の量) (mg/L)	0.8	1.0	1.5	0.6	1.1	0.7	0.7	0.8	0.7	0.7	0.8	0.7	1.5	0.6	0.8
基 47	pH値	7.38	7.40	7.09	7.37	7.36	7.48	7.53	7.02	6.87	7.13	7.45	7.47	7.53	6.87	7.30
基 48	味	なし	なし	なし	なし	なし	なし	なし	なし	なし	なし	なし	なし			
基 49	臭気	なし	なし	なし	なし	なし	なし	なし	なし	なし	なし	なし	なし			
基 50	色度 (度)	0.5	<0.5	<0.5	<0.5	<0.5	<0.5	<0.5	<0.5	<0.5	<0.5	<0.5	<0.5	0.5	<0.5	<0.5
基 51	濁度 (度)	<0.1	<0.1	<0.1	<0.1	<0.1	<0.1	<0.1	<0.1	<0.1	<0.1	<0.1	<0.1	<0.1	<0.1	<0.1
	残留塩素 (mg/L)	0.73	0.82	0.63	0.75	0.59	0.71	0.75	0.69	0.74	0.79	0.74	0.74	0.82	0.59	0.72
	電気伝導率 (μ cm/S)	128	146	165	153	164	145	159	160	155	158	173	150	173	128	155
	硫酸イオン (mg/L)	16.5	17.4	16.3	14.6	17.7	15.6	17.8	20.3	19.5	19.7	20.7	19.8	20.7	14.6	18.0

石巻市月浦 給水栓水

項目番号	項目名	採水年月日												最高	最低	平均
		H28.4.19	H28.5.24	H28.6.29	H28.7.27	H28.8.25	H28.9.14	H28.10.25	H28.11.29	H28.12.20	H29.1.26	H29.2.23	H29.3.14			
	天候(前日/当日)	晴 / 晴	晴 / 晴	雨 / 晴	曇 / 曇	曇 / 晴	曇 / 曇	晴 / 晴	曇 / 晴	晴 / 晴	曇 / 曇	曇 / 雨				
	気温 (°C)	13.2	20.3	23.6	24.3	26.4	23.4	20.1	11.7	12.4	9.1	6.8	7.5	26.4	6.8	16.6
	水温 (°C)	13.7	18.0	19.6	21.5	23.8	22.9	18.4	13.0	11.4	7.6	8.3	8.5	23.8	7.6	15.6
<基準項目(51項目)>																
基 1	一般細菌 (個/mL)	0	0	0	0	0	0	0	0	0	0	0	0	0	0	0
基 2	大腸菌	不検出	不検出	不検出	不検出	不検出	不検出	不検出	不検出	不検出	不検出	不検出	不検出			
基 3	カドミウム及びその化合物 (mg/L)															
基 4	水銀及びその化合物 (mg/L)															
基 5	セレン及びその化合物 (mg/L)															
基 6	鉛及びその化合物 (mg/L)															
基 7	ヒ素及びその化合物 (mg/L)															
基 8	六価クロム化合物 (mg/L)															
基 9	亜硝酸態窒素 (mg/L)															
基 10	シアン化物イオン及び塩化シアン (mg/L)															
基 11	硝酸態窒素及び亜硝酸態窒素 (mg/L)	0.64	0.51	0.56	0.54	0.52	0.48	0.59	0.62	0.58	0.71	0.72	0.78	0.78	0.48	0.60
基 12	フッ素及びその化合物 (mg/L)															
基 13	ホウ素及びその化合物 (mg/L)															
基 14	四塩化炭素 (mg/L)															
基 15	1,4-ジオキサン (mg/L)															
基 16	ビス-1,2-ジクロロエチレン及びトランス-1,2-ジクロロエチレン (mg/L)															
基 17	シクロロタン (mg/L)															
基 18	テトラクロロエチレン (mg/L)															
基 19	トリクロロエチレン (mg/L)															
基 20	ベンゼン (mg/L)															
基 21	塩素酸 (mg/L)															
基 22	クロロ酢酸 (mg/L)															
基 23	クロロホルム (mg/L)															
基 24	ジクロロ酢酸 (mg/L)															
基 25	シクロクロロタン (mg/L)															
基 26	臭素酸 (mg/L)															
基 27	総トリハロメタン (mg/L)															
基 28	トリクロロ酢酸 (mg/L)															
基 29	ブロモシクロロタン (mg/L)															
基 30	ブロモホルム (mg/L)															
基 31	ホルムアルデヒド (mg/L)															
基 32	亜鉛及びその化合物 (mg/L)															
基 33	アルミニウム及びその化合物 (mg/L)															
基 34	鉄及びその化合物 (mg/L)															
基 35	銅及びその化合物 (mg/L)															
基 36	ナトリウム及びその化合物 (mg/L)															
基 37	マンガン及びその化合物 (mg/L)															
基 38	塩化物イオン (mg/L)	17.9	21.1	20.1	17.8	23.3	17.8	17.6	17.8	17.0	20.0	20.6	18.6	23.3	17.0	19.1
基 39	カルシウム、マグネシウム等(硬度) (mg/L)															
基 40	蒸発残留物 (mg/L)															
基 41	陰イオン界面活性剤 (mg/L)															
基 42	ジエタミン (mg/L)															
基 43	2-メチルイソボルネオール (mg/L)															
基 44	非イオン界面活性剤 (mg/L)															
基 45	フェノール類 (mg/L)															
基 46	有機物(全有機炭素(TOC)の量) (mg/L)	1.0	1.0	1.3	0.7	0.9	0.8	0.6	0.7	0.7	0.7	0.8	0.7	1.3	0.6	0.8
基 47	pH値	7.39	7.46	7.26	7.61	7.63	7.54	7.64	7.09	6.98	7.02	7.48	7.53	7.64	6.98	7.39
基 48	味	なし	なし	なし	なし	なし	なし	なし	なし	なし	なし	なし	なし			
基 49	臭気	なし	なし	なし	なし	なし	なし	なし	なし	なし	なし	なし	なし			
基 50	色度 (度)	0.5	0.5	0.6	<0.5	<0.5	<0.5	<0.5	<0.5	<0.5	<0.5	<0.5	<0.5	0.6	<0.5	<0.5
基 51	濁度 (度)	<0.1	<0.1	<0.1	<0.1	<0.1	<0.1	<0.1	<0.1	<0.1	<0.1	<0.1	<0.1	<0.1	<0.1	<0.1
	残留塩素 (mg/L)	0.50	0.51	0.35	0.35	0.31	0.38	0.47	0.43	0.51	0.61	0.49	0.61	0.61	0.31	0.46
	電気伝導率 (μ cm/S)	136	146	169	154	175	148	156	161	155	157	174	164	175	136	158
	硫酸イオン (mg/L)	16.4	17.3	17.6	15.7	18.8	15.4	17.7	20.3	20.0	19.6	20.1	19.5	20.3	15.4	18.2



石巻市待浜 給水栓水

項目番号	項目名	採水年月日	H28.4.19	H28.5.24	H28.6.29	H28.7.27	H28.8.25	H28.9.14	H28.10.25	H28.11.29	H28.12.20	H29.1.26	H29.2.23	H29.3.14	最高	最低	平均
	天候(前日/当日)		晴 / 晴	晴 / 晴	雨 / 晴	曇 / 曇	曇 / 晴	曇 / 曇	晴 / 晴	曇 / 晴	晴 / 晴	晴 / 晴	曇 / 曇	曇 / 雨			
	気温 (°C)		15.5	19.6	22.2	22.8	22.4	22.4	19.6	7.4	11.4	7.4	7.2	7.3	27.7	7.2	15.9
	水温 (°C)		12.5	16.6	18.7	21.1	22.2	21.4	17.7	13.0	10.6	8.0	6.3	8.9	22.2	6.3	14.8
<基準項目(51項目)>																	
基 1	一般細菌 (個/mL)		0	0	0	0	1	0	0	0	0	0	0	0	1	0	0
基 2	大腸菌		不検出	不検出	不検出	不検出	不検出	不検出	不検出	不検出	不検出	不検出	不検出	不検出			
基 3	カドミウム及びその化合物 (mg/L)																
基 4	水銀及びその化合物 (mg/L)																
基 5	セレン及びその化合物 (mg/L)																
基 6	鉛及びその化合物 (mg/L)																
基 7	ヒ素及びその化合物 (mg/L)																
基 8	六価クロム化合物 (mg/L)																
基 9	亜硝酸態窒素 (mg/L)																
基 10	シアン化物イオン及び塩化シアン (mg/L)																
基 11	硝酸態窒素及び亜硝酸態窒素 (mg/L)		0.50	0.48	0.56	0.57	0.59	0.49	0.61	0.62	0.59	0.70	0.73	0.80	0.80	0.48	0.60
基 12	フッ素及びその化合物 (mg/L)																
基 13	ホウ素及びその化合物 (mg/L)																
基 14	四塩化炭素 (mg/L)																
基 15	1,4-ジオキサン (mg/L)																
基 16	ビス-1,2-ジクロロエチレン及びトランス-1,2-ジクロロエチレン (mg/L)																
基 17	シクロロタン (mg/L)																
基 18	テトラクロロエチレン (mg/L)																
基 19	トリクロロエチレン (mg/L)																
基 20	ベンゼン (mg/L)																
基 21	塩素酸 (mg/L)																
基 22	クロ酢酸 (mg/L)																
基 23	クロホルム (mg/L)																
基 24	シクロ酢酸 (mg/L)																
基 25	シクロクロロタン (mg/L)																
基 26	臭素酸 (mg/L)																
基 27	総トリハロメタン (mg/L)																
基 28	トリクロロ酢酸 (mg/L)																
基 29	ブロモシクロロタン (mg/L)																
基 30	ブロモホルム (mg/L)																
基 31	ホルムアルデヒド (mg/L)																
基 32	亜鉛及びその化合物 (mg/L)																
基 33	アルミニウム及びその化合物 (mg/L)																
基 34	鉄及びその化合物 (mg/L)																
基 35	銅及びその化合物 (mg/L)																
基 36	ナトリウム及びその化合物 (mg/L)																
基 37	マンガン及びその化合物 (mg/L)																
基 38	塩化物イオン (mg/L)		17.1	21.1	19.8	17.7	23.0	16.9	17.4	17.8	17.3	19.1	20.4	18.1	23.0	16.9	18.8
基 39	カルシウム、マグネシウム等(硬度) (mg/L)																
基 40	蒸発残留物 (mg/L)																
基 41	陰イオン界面活性剤 (mg/L)																
基 42	ジエタニン (mg/L)																
基 43	2-メルカプトホルネオール (mg/L)																
基 44	非イオン界面活性剤 (mg/L)																
基 45	フェノール類 (mg/L)																
基 46	有機物(全有機炭素(TOC)の量) (mg/L)		0.9	1.0	1.3	0.6	1.0	0.7	0.7	0.8	0.7	0.7	0.8	0.7	1.3	0.6	0.8
基 47	pH値		7.50	7.48	7.25	7.44	7.70	7.62	7.68	7.09	6.98	7.04	7.54	7.54	7.70	6.98	7.41
基 48	味		なし	なし	なし	なし	なし	なし	なし	なし	なし	なし	なし	なし			
基 49	臭気		なし	なし	なし	なし	なし	なし	なし	なし	なし	なし	なし	なし			
基 50	色度 (度)		<0.5	<0.5	<0.5	0.8	0.6	<0.5	<0.5	<0.5	<0.5	<0.5	<0.5	<0.5	0.8	<0.5	<0.5
基 51	濁度 (度)		<0.1	<0.1	<0.1	<0.1	<0.1	<0.1	<0.1	<0.1	<0.1	<0.1	<0.1	<0.1	<0.1	<0.1	<0.1
	残留塩素 (mg/L)		0.74	0.61	0.56	0.63	0.40	0.42	0.61	0.57	0.71	0.77	0.63	0.71	0.77	0.40	0.61
	電気伝導率 (μ cm/S)		128	146	166	154	173	147	155	160	154	157	174	165	174	128	157
	硫酸イオン (mg/L)		16.5	17.3	16.8	15.2	18.2	16.0	17.6	20.4	19.5	19.2	20.5	19.5	20.5	15.2	18.1

石巻市荻浜 給水栓水

項目番号	項目名	採水年月日												最高	最低	平均
		H28.4.19	H28.5.24	H28.6.29	H28.7.27	H28.8.25	H28.9.14	H28.10.25	H28.11.29	H28.12.20	H29.1.26	H29.2.23	H29.3.14			
	天候(前日/当日)	晴 / 晴	晴 / 晴	雨 / 晴	曇 / 曇	曇 / 晴	曇 / 曇	晴 / 晴	曇 / 晴	晴 / 晴	晴 / 晴	曇 / 曇	曇 / 雨			
	気温 (°C)	14.8	19.3	23.2	24.2	26.5	23.6	21.0	7.8	11.6	8.4	7.1	7.1	26.5	7.1	16.2
	水温 (°C)	13.4	17.6	20.9	23.1	25.8	24.6	19.1	13.1	11.1	7.8	8.2	7.8	25.8	7.8	16.0
<基準項目(51項目)>																
基 1	一般細菌 (個/mL)	0	0	1	0	0	0	0	0	1	0	0	0	1	0	0
基 2	大腸菌	不検出	不検出	不検出	不検出	不検出	不検出	不検出	不検出	不検出	不検出	不検出	不検出			
基 3	カドミウム及びその化合物 (mg/L)															
基 4	水銀及びその化合物 (mg/L)															
基 5	セレン及びその化合物 (mg/L)															
基 6	鉛及びその化合物 (mg/L)															
基 7	ヒ素及びその化合物 (mg/L)															
基 8	六価クロム化合物 (mg/L)															
基 9	亜硝酸態窒素 (mg/L)															
基 10	シアン化物イオン及び塩化シアン (mg/L)															
基 11	硝酸態窒素及び亜硝酸態窒素 (mg/L)	0.59	0.46	0.55	0.56	0.62	0.48	0.61	0.62	0.58	0.70	0.74	0.81	0.81	0.46	0.61
基 12	フッ素及びその化合物 (mg/L)															
基 13	ホウ素及びその化合物 (mg/L)															
基 14	四塩化炭素 (mg/L)															
基 15	1,4-ジオキサン (mg/L)															
基 16	ビス-1,2-ジクロロエチレン及びトランス-1,2-ジクロロエチレン (mg/L)															
基 17	シクロロタン (mg/L)															
基 18	テトラクロロエチレン (mg/L)															
基 19	トリクロロエチレン (mg/L)															
基 20	ベンゼン (mg/L)															
基 21	塩素酸 (mg/L)															
基 22	クロ酢酸 (mg/L)															
基 23	クロホルム (mg/L)															
基 24	ジクロロ酢酸 (mg/L)															
基 25	シクロクロロタン (mg/L)															
基 26	臭素酸 (mg/L)															
基 27	総トリハロメタン (mg/L)															
基 28	トリクロロ酢酸 (mg/L)															
基 29	ブロモシクロロタン (mg/L)															
基 30	ブロモホルム (mg/L)															
基 31	ホルムアルデヒド (mg/L)															
基 32	亜鉛及びその化合物 (mg/L)															
基 33	アルミニウム及びその化合物 (mg/L)															
基 34	鉄及びその化合物 (mg/L)															
基 35	銅及びその化合物 (mg/L)															
基 36	ナトリウム及びその化合物 (mg/L)															
基 37	マンガン及びその化合物 (mg/L)															
基 38	塩化物イオン (mg/L)	17.8	20.8	20.6	17.8	22.8	17.0	17.2	17.6	17.3	19.2	20.3	18.5	22.8	17.0	18.9
基 39	カルシウム、マグネシウム等(硬度) (mg/L)															
基 40	蒸発残留物 (mg/L)															
基 41	陰イオン界面活性剤 (mg/L)															
基 42	ジエタニン (mg/L)															
基 43	2-メルカプトホルネオール (mg/L)															
基 44	非イオン界面活性剤 (mg/L)															
基 45	フェノール類 (mg/L)															
基 46	有機物(全有機炭素(TOC)の量) (mg/L)	1.0	1.0	1.3	0.6	1.0	0.7	0.6	0.7	0.7	0.7	0.8	0.7	1.3	0.6	0.8
基 47	pH値	7.48	7.59	7.22	7.85	7.66	7.66	7.74	7.10	6.99	7.08	7.51	7.51	7.85	6.99	7.45
基 48	味	なし	なし	なし	なし	なし	なし	なし	なし	なし	なし	なし	なし			
基 49	臭気	なし	なし	なし	なし	なし	なし	なし	なし	なし	なし	なし	なし			
基 50	色度 (度)	1.0	0.9	1.2	0.9	0.7	<0.5	0.5	0.8	<0.5	0.8	<0.5	<0.5	1.2	<0.5	0.6
基 51	濁度 (度)	<0.1	<0.1	0.1	<0.1	<0.1	<0.1	<0.1	<0.1	<0.1	<0.1	<0.1	<0.1	0.1	<0.1	<0.1
	残留塩素 (mg/L)	0.48	0.51	0.57	0.42	0.34	0.55	0.55	0.51	0.59	0.59	0.52	0.77	0.77	0.34	0.53
	電気伝導率 (µ cm/S)	132	146	166	154	171	147	157	161	154	158	174	164	174	132	157
	硫酸イオン (mg/L)	16.6	17.3	17.4	15.1	17.9	16.2	17.5	20.2	19.7	19.2	20.7	19.9	20.7	15.1	18.1

石巻市狐崎浜 給水栓水

項目番号	項目名	採水年月日	H28.4.19	H28.5.24	H28.6.29	H28.7.27	H28.8.25	H28.9.14	H28.10.25	H28.11.29	H28.12.20	H29.1.26	H29.2.23	H29.3.14	最高	最低	平均
	天候(前日/当日)		晴 / 晴	晴 / 晴	雨 / 晴	曇 / 曇	曇 / 晴	曇 / 曇	晴 / 晴	曇 / 晴	晴 / 晴	晴 / 晴	曇 / 曇	曇 / 雨			
	気温 (°C)		15.5	22.2	22.5	23.8	26.4	23.1	19.7	4.8	8.8	7.4	7.1	7.5	26.4	4.8	15.7
	水温 (°C)		12.5	16.1	19.3	21.4	25.3	22.9	17.6	13.5	10.9	7.8	8.1	8.5	25.3	7.8	15.3
<基準項目(51項目)>																	
基 1	一般細菌 (個/mL)		0	0	0	0	0	0	0	0	0	0	0	0	0	0	0
基 2	大腸菌		不検出	不検出	不検出	不検出	不検出	不検出	不検出	不検出	不検出	不検出	不検出	不検出			
基 3	カドミウム及びその化合物 (mg/L)																
基 4	水銀及びその化合物 (mg/L)																
基 5	セレン及びその化合物 (mg/L)																
基 6	鉛及びその化合物 (mg/L)																
基 7	ヒ素及びその化合物 (mg/L)																
基 8	六価クロム化合物 (mg/L)																
基 9	亜硝酸態窒素 (mg/L)																
基 10	シアン化物イオン及び塩化シアン (mg/L)																
基 11	硝酸態窒素及び亜硝酸態窒素 (mg/L)		0.71	0.49	0.50	0.59	0.50	0.48	0.59	0.61	0.60	0.70	0.75	0.82	0.82	0.48	0.61
基 12	フッ素及びその化合物 (mg/L)																
基 13	ホウ素及びその化合物 (mg/L)																
基 14	四塩化炭素 (mg/L)																
基 15	1,4-ジオキサン (mg/L)																
基 16	シス-1,2-ジクロロエチレン及びトランス-1,2-ジクロロエチレン (mg/L)																
基 17	ジクロロメタン (mg/L)																
基 18	テトラクロロエチレン (mg/L)																
基 19	トリクロロエチレン (mg/L)																
基 20	ベンゼン (mg/L)																
基 21	塩素酸 (mg/L)																
基 22	クロロ酢酸 (mg/L)																
基 23	クロロホルム (mg/L)																
基 24	ジクロロ酢酸 (mg/L)																
基 25	シクロメタン (mg/L)																
基 26	臭素酸 (mg/L)																
基 27	総トリハロメタン (mg/L)																
基 28	トリクロロ酢酸 (mg/L)																
基 29	ブロモシクロメタン (mg/L)																
基 30	ブロモホルム (mg/L)																
基 31	ホルムアルデヒド (mg/L)																
基 32	亜鉛及びその化合物 (mg/L)																
基 33	アルミニウム及びその化合物 (mg/L)																
基 34	鉄及びその化合物 (mg/L)																
基 35	銅及びその化合物 (mg/L)																
基 36	ナトリウム及びその化合物 (mg/L)																
基 37	マンガン及びその化合物 (mg/L)																
基 38	塩化物イオン (mg/L)		18.6	21.3	19.9	18.3	23.7	16.9	17.3	17.2	17.6	19.0	20.7	18.4	23.7	16.9	19.1
基 39	カルシウム、マグネシウム等(硬度) (mg/L)																
基 40	蒸発残留物 (mg/L)																
基 41	陰イオン界面活性剤 (mg/L)																
基 42	シエオミン (mg/L)																
基 43	2-メチルイソホルネオール (mg/L)																
基 44	非イオン界面活性剤 (mg/L)																
基 45	フェノール類 (mg/L)																
基 46	有機物(全有機炭素(TOC)の量) (mg/L)		1.0	1.1	1.3	0.6	0.9	0.6	0.6	0.8	0.7	0.7	0.8	0.7	1.3	0.6	0.8
基 47	pH値		7.49	7.68	7.43	8.06	7.87	7.86	7.72	7.21	7.04	7.05	7.52	7.55	8.06	7.04	7.54
基 48	味		なし	なし	なし	なし	なし	なし	なし	なし	なし	なし	なし	なし			
基 49	臭気		なし	なし	なし	なし	なし	なし	なし	なし	なし	なし	なし	なし			
基 50	色度 (度)		0.7	0.6	<0.5	<0.5	0.5	<0.5	<0.5	<0.5	<0.5	<0.5	<0.5	<0.5	0.7	<0.5	<0.5
基 51	濁度 (度)		<0.1	<0.1	<0.1	<0.1	<0.1	<0.1	<0.1	<0.1	<0.1	<0.1	<0.1	<0.1	<0.1	<0.1	<0.1
	残留塩素 (mg/L)		0.59	0.80	0.76	0.70	0.31	0.60	0.59	0.82	0.80	0.83	0.62	0.76	0.83	0.31	0.68
	電気伝導率 (μ cm/S)		133	148	167	156	171	151	155	162	156	159	175	166	175	133	158
	硫酸イオン (mg/L)		16.7	17.9	17.0	15.5	19.3	16.8	17.3	19.9	19.8	19.2	20.6	19.8	20.6	15.5	18.3

石巻市福貴浦 給水栓水

項目番号	項目名	採水年月日												最高	最低	平均
		H28.4.19	H28.5.24	H28.6.29	H28.7.27	H28.8.25	H28.9.14	H28.10.25	H28.11.29	H28.12.20	H29.1.26	H29.2.23	H29.3.14			
	天候(前日/当日)	晴 / 晴	晴 / 晴	雨 / 晴	曇 / 曇	曇 / 晴	曇 / 曇	晴 / 晴	曇 / 晴	晴 / 晴	曇 / 曇	曇 / 雨				
	気温 (°C)	14.9	21.1	23.4	23.9	27.0	23.3	19.9	7.4	11.5	8.1	7.0	27.0	7.0	16.2	
	水温 (°C)	13.0	16.7	23.2	22.2	24.3	23.6	19.1	13.5	10.5	8.2	8.2	24.3	8.2	15.9	
<基準項目(51項目)>																
基 1	一般細菌 (個/mL)	0	0	2	0	0	0	1	0	0	0	0	2	0	0	
基 2	大腸菌	不検出	不検出	不検出	不検出	不検出	不検出	不検出	不検出	不検出	不検出	不検出				
基 3	カドミウム及其化合物 (mg/L)															
基 4	水銀及其化合物 (mg/L)															
基 5	セレン及其化合物 (mg/L)															
基 6	鉛及其化合物 (mg/L)															
基 7	ヒ素及其化合物 (mg/L)															
基 8	六価クロム化合物 (mg/L)															
基 9	亜硝酸態窒素 (mg/L)															
基 10	シアン化物イオン及び塩化シアン (mg/L)															
基 11	硝酸態窒素及び亜硝酸態窒素 (mg/L)	0.68	0.51	0.50	0.55	0.49	0.47	0.59	0.60	0.58	0.71	0.74	0.82	0.47	0.60	
基 12	フッ素及其化合物 (mg/L)															
基 13	ホウ素及其化合物 (mg/L)															
基 14	四塩化炭素 (mg/L)															
基 15	1,4-ジオキサン (mg/L)															
基 16	ビス-1,2-ジクロロエチレン及びトランス-1,2-ジクロロエチレン (mg/L)															
基 17	ジクロロメタン (mg/L)															
基 18	テトラクロロエチレン (mg/L)															
基 19	トリクロロエチレン (mg/L)															
基 20	ベンゼン (mg/L)															
基 21	塩素酸 (mg/L)															
基 22	クロロ酢酸 (mg/L)															
基 23	クロロホルム (mg/L)															
基 24	ジクロロ酢酸 (mg/L)															
基 25	シクロクロロメタン (mg/L)															
基 26	臭素酸 (mg/L)															
基 27	総トリハロメタン (mg/L)															
基 28	トリクロロ酢酸 (mg/L)															
基 29	ブロモジクロロメタン (mg/L)															
基 30	ブロモホルム (mg/L)															
基 31	ホルムアルデヒド (mg/L)															
基 32	亜鉛及其化合物 (mg/L)															
基 33	アルミニウム及其化合物 (mg/L)															
基 34	鉄及其化合物 (mg/L)															
基 35	銅及其化合物 (mg/L)															
基 36	ナトリウム及其化合物 (mg/L)															
基 37	マンガン及其化合物 (mg/L)															
基 38	塩化物イオン (mg/L)	18.6	21.4	20.3	18.0	23.7	17.4	17.3	17.6	17.5	19.3	20.3	23.7	17.3	19.2	
基 39	カルシウム、マグネシウム等(硬度) (mg/L)															
基 40	蒸発残留物 (mg/L)															
基 41	陰イオン界面活性剤 (mg/L)															
基 42	ジエタニン (mg/L)															
基 43	2-メチルイソボルネオール (mg/L)															
基 44	非イオン界面活性剤 (mg/L)															
基 45	フェノール類 (mg/L)															
基 46	有機物(全有機炭素(TOC)の量) (mg/L)	0.9	0.9	1.3	0.7	0.8	0.8	0.6	0.7	0.7	0.7	0.8	1.3	0.6	0.8	
基 47	pH値	7.44	7.60	7.44	7.78	7.81	7.87	7.77	7.28	7.10	7.08	7.53	7.87	7.08	7.53	
基 48	味	なし	なし	なし	なし	なし	なし	なし	なし	なし	なし	なし				
基 49	臭気	なし	なし	なし	なし	なし	なし	なし	なし	なし	なし	なし				
基 50	色度 (度)	<0.5	<0.5	<0.5	<0.5	<0.5	<0.5	0.6	<0.5	<0.5	<0.5	<0.5	0.6	<0.5	<0.5	
基 51	濁度 (度)	<0.1	<0.1	<0.1	<0.1	<0.1	<0.1	<0.1	<0.1	<0.1	<0.1	<0.1	<0.1	<0.1	<0.1	
	残留塩素 (mg/L)	0.71	0.67	0.62	0.61	0.45	0.57	0.66	0.66	0.79	0.76	0.65	0.78	0.45	0.66	
	電気伝導率 (μ cm/S)	134	147	171	156	182	149	155	161	153	158	175	182	134	159	
	硫酸イオン (mg/L)	16.7	17.2	17.4	15.6	19.1	15.8	17.2	20.3	20.5	19.5	20.9	20.9	15.6	18.4	

石巻市田代浜 給水栓水

項目 番号	項目名 採水年月日	H28.4.19	H28.5.24	H28.6.29	H28.7.27	H28.8.25	H28.9.14	H28.10.25	H28.11.29	H28.12.20	H29.1.26	H29.2.23	H29.3.14	最高	最低	平均	
		晴 / 晴	晴 / 晴	雨 / 晴	曇 / 曇	曇 / 晴	曇 / 曇	晴 / 晴	曇 / 曇	晴 / 晴	晴 / 晴	曇 / 曇	曇 / 曇	曇 / 雨			
	天候(前日/当日)																
	気温 (°C)	19.0	26.0	21.0	22.0	24.0	22.0	10.0	7.4	2.4	1.0	5.0	7.0	26.0	1.0	13.9	
	水温 (°C)	11.4	13.8	18.0	24.0	23.2	21.2	14.8	9.6	7.2	3.0	5.2	7.6	24.0	3.0	13.3	
<基準項目(51項目)>																	
基 1	一般細菌 (個/mL)	0	0	1	0	0	0	1	0	0	0	0	0	1	0	0	
基 2	大腸菌	不検出	不検出	不検出	不検出	不検出	不検出	不検出	不検出	不検出	不検出	不検出	不検出				
基 3	カドミウム及びその化合物 (mg/L)		<0.0003						<0.0003					<0.0003		<0.0003	
基 4	水銀及びその化合物 (mg/L)		<0.00005						<0.00005					<0.00005		<0.00005	
基 5	セレン及びその化合物 (mg/L)		<0.001						<0.001					<0.001		<0.001	
基 6	鉛及びその化合物 (mg/L)		<0.001						<0.001					<0.001		<0.001	
基 7	ヒ素及びその化合物 (mg/L)		<0.001						<0.001					<0.001		<0.001	
基 8	六価クロム化合物 (mg/L)		<0.001						<0.001					<0.001		<0.001	
基 9	亜硝酸態窒素 (mg/L)	<0.004	<0.004	<0.004	<0.004	<0.004	<0.004	<0.004	<0.004	<0.004	<0.004	<0.004	<0.004	<0.004		<0.004	
基 10	シアン化物イオン及び塩化シアン (mg/L)		<0.001						<0.001					<0.001		<0.001	
基 11	硝酸態窒素及び亜硝酸態窒素 (mg/L)	0.54	0.60	0.49	0.51	0.53	0.53	0.55	0.60	0.62	0.71	0.76	0.80	0.80	0.49	0.60	
基 12	フッ素及びその化合物 (mg/L)		<0.05						<0.05					<0.05		<0.05	
基 13	ホルム素及びその化合物 (mg/L)		0.02						0.04					0.04	0.02	0.03	
基 14	四塩化炭素 (mg/L)		<0.0002						<0.0002					<0.0002		<0.0002	
基 15	1,4-ジオキサン (mg/L)		<0.005						<0.005					<0.005		<0.005	
基 16	ビス-1,2-ジクロロエチレン及びトランス-1,2-ジクロロエチレン (mg/L)		<0.0004						<0.0004					<0.0004		<0.0004	
基 17	ジクロロメタン (mg/L)		<0.0002						<0.0002					<0.0002		<0.0002	
基 18	テトラクロロエチレン (mg/L)		<0.0002						<0.0002					<0.0002		<0.0002	
基 19	トリクロロエチレン (mg/L)		<0.0002						<0.0002					<0.0002		<0.0002	
基 20	ベンゼン (mg/L)		<0.0002						<0.0002					<0.0002		<0.0002	
基 21	塩素酸 (mg/L)		0.18				0.38		0.18			0.10		0.38	0.10	0.21	
基 22	クロロ酢酸 (mg/L)		<0.002				<0.002		<0.002			<0.002		<0.002		<0.002	
基 23	クロホルム (mg/L)	0.0155	0.0273	0.0341	0.0236	0.0284	0.0218	0.0099	0.0164	0.0144	0.0111	0.0093	0.0109	0.0341	0.0093	0.0186	
基 24	ジクロロ酢酸 (mg/L)		0.015			0.009			<0.002			0.011		0.015	<0.002	0.009	
基 25	ジプロクロロメタン (mg/L)	0.0020	0.0019	0.0033	0.0028	0.0057	0.0026	0.0018	0.0032	0.0028	0.0034	0.0022	0.0024	0.0057	0.0018	0.0028	
基 26	臭素酸 (mg/L)		<0.001			<0.001			<0.001			<0.001		<0.001		<0.001	
基 27	総トリクロロメタン (mg/L)	0.0244	0.0371	0.0488	0.0352	0.0477	0.0323	0.0164	0.0282	0.0253	0.0230	0.0176	0.0201	0.0488	0.0164	0.0297	
基 28	トリクロロ酢酸 (mg/L)		0.014			0.010			0.010			0.015		0.015	0.010	0.012	
基 29	プロクロロメタン (mg/L)	0.0069	0.0079	0.0114	0.0088	0.0131	0.0079	0.0047	0.0084	0.0079	0.0082	0.0061	0.0066	0.0131	0.0047	0.0082	
基 30	プロホルム (mg/L)	<0.0002	<0.0002	<0.0002	<0.0002	0.0005	<0.0002	<0.0002	0.0002	<0.0002	0.0003	<0.0002	0.0002	0.0005	<0.0002	<0.0002	
基 31	ホルムアルデヒド (mg/L)		<0.005			<0.005			<0.005			<0.005		<0.005		<0.005	
基 32	亜鉛及びその化合物 (mg/L)		<0.005						0.006					0.006	<0.005	<0.005	
基 33	アルミニウム及びその化合物 (mg/L)	<0.01	<0.01	0.01	0.01	0.03	0.02	0.01	<0.01	0.01	<0.01	<0.01	<0.01	0.03	<0.01	<0.01	
基 34	鉄及びその化合物 (mg/L)	0.02	0.02	0.02	0.02	0.02	0.02	0.02	0.02	0.03	0.03	0.03	0.02	0.03	0.02	0.02	
基 35	銅及びその化合物 (mg/L)		<0.01						<0.01					<0.01		<0.01	
基 36	ナトリウム及びその化合物 (mg/L)		10.4						11.4					11.4	10.4	10.9	
基 37	マンガン及びその化合物 (mg/L)	<0.002	<0.002	<0.002	<0.002	<0.002	<0.002	<0.002	<0.002	<0.002	<0.002	<0.002	<0.002	<0.002		<0.002	
基 38	塩化物イオン (mg/L)	17.6	22.4	19.6	18.4	22.6	19.5	17.7	18.2	17.7	19.8	21.6	19.0	22.6	17.6	19.5	
基 39	カルシウム、マグネシウム等(硬度) (mg/L)		40.6						42.4					42.4	40.6	41.5	
基 40	蒸発残留物 (mg/L)		108			191			96			132		191	96	132	
基 41	陰イオン界面活性剤 (mg/L)		<0.02						<0.02					<0.02		<0.02	
基 42	ジェオスミン (mg/L)	0.000002	0.000002	0.000001	<0.000001	<0.000001	0.000001	<0.000001	0.000001	0.000001	0.000002	0.000002	0.000002	0.000002	<0.000001	<0.000001	
基 43	2-メチルイソボルネオール (mg/L)	<0.000001	0.000001	<0.000001	0.000001	<0.000001	0.000001	<0.000001	0.000001	<0.000001	0.000001	<0.000001	<0.000001	0.000001	<0.000001	<0.000001	
基 44	非イオン界面活性剤 (mg/L)		<0.005						<0.005					<0.005		<0.005	
基 45	フェノール類 (mg/L)		<0.0005						<0.0005					<0.0005		<0.0005	
基 46	有機物(全有機炭素(TOC)の量) (mg/L)	1.0	0.9		0.8	0.8	1.0	0.7	0.8	0.8		0.9	0.9	1.2	0.7	0.9	
基 47	pH値	7.67	7.45	7.56	7.83	7.87	7.85	7.72	7.78	7.59	7.03	7.63	7.69	7.87	7.03	7.64	
基 48	味	なし	なし	なし	なし	なし	なし	なし	なし	なし	なし	なし	なし				
基 49	臭気	なし	なし	なし	なし	なし	なし	なし	なし	なし	なし	なし	なし				
基 50	色度 (度)	<0.5	0.6	0.6	0.7	0.9	<0.5	<0.5	<0.5	<0.5	<0.5	<0.5	<0.5	0.9	<0.5	<0.5	
基 51	濁度 (度)	<0.1	<0.1	<0.1	<0.1	<0.1	<0.1	<0.1	<0.1	<0.1	<0.1	<0.1	<0.1	<0.1	<0.1	<0.1	
	残留塩素 (mg/L)	0.50	0.50	0.50	0.50	0.50	0.60	0.50	0.50	0.70	0.70	0.50	0.60	0.70	0.50	0.55	
	電気伝導率 (μcm/S)	137	146	175	158	180	160	160	162	160	159	175	156	180	137	161	
	硫酸イオン (mg/L)	16.7	18.0	18.4	15.9	18.7	15.2	17.7	20.2	21.1	19.7	20.1	20.2	21.1	15.2	18.5	

石巻市小網倉 給水栓水

項目 番号	項目名 採水年月日	H28.4.19	H28.5.24	H28.6.29	H28.7.27	H28.8.25	H28.9.14	H28.10.25	H28.11.29	H28.12.20	H29.1.26	H29.2.23	H29.3.14	最高	最低	平均
	天候(前日/当日)	晴 / 晴	晴 / 晴	雨 / 晴	曇 / 曇	曇 / 晴	曇 / 曇	晴 / 晴	曇 / 晴	晴 / 晴	晴 / 晴	曇 / 曇	曇 / 雨			
	気温 (°C)	14.0	18.2	21.5	23.4	26.1	23.3	18.6	7.0	11.9	7.4	9.1	6.4	26.1	6.4	15.6
	水温 (°C)	12.4	16.3	21.6	23.8	25.6	23.4	17.5	12.1	9.8	5.9	6.7	8.0	25.6	5.9	15.3
＜基準項目(51項目)＞																
基 1	一般細菌 (個/mL)	0	0	0	0	0	0	0	0	0	0	0	0	0	0	0
基 2	大腸菌	不検出	不検出	不検出	不検出	不検出	不検出	不検出	不検出	不検出	不検出	不検出	不検出			
基 3	カドミウム及其化合物 (mg/L)		<0.0003						<0.0003					<0.0003		<0.0003
基 4	水銀及其化合物 (mg/L)		<0.00005						<0.00005					<0.00005		<0.00005
基 5	セレン及其化合物 (mg/L)		<0.001						<0.001					<0.001		<0.001
基 6	鉛及其化合物 (mg/L)		<0.001						<0.001					<0.001		<0.001
基 7	ヒ素及其化合物 (mg/L)		<0.001						<0.001					<0.001		<0.001
基 8	六価クロム化合物 (mg/L)		<0.001						<0.001					<0.001		<0.001
基 9	亜硝酸態窒素 (mg/L)	<0.004	<0.004	<0.004	<0.004	<0.004	<0.004	<0.004	<0.004	<0.004	<0.004	<0.004	<0.004	<0.004	<0.004	<0.004
基 10	シアン化物イオン及び塩化シアン (mg/L)		<0.001						<0.001					<0.001		<0.001
基 11	硝酸態窒素及び亜硝酸態窒素 (mg/L)	0.68	0.50	0.50	0.56	0.57	0.48	0.59	0.63	0.55	0.70	0.76	0.82	0.82	0.48	0.61
基 12	フッ素及其化合物 (mg/L)		<0.05						<0.05					<0.05		<0.05
基 13	ホル素及其化合物 (mg/L)		<0.02						0.04					0.04	<0.02	0.02
基 14	四塩化炭素 (mg/L)		<0.0002						<0.0002					<0.0002		<0.0002
基 15	1,4-ジオキサン (mg/L)		<0.005						<0.005					<0.005		<0.005
基 16	ジス-1,2-ジクロロエチレン及びトランス-1,2-ジクロロエチレン (mg/L)		<0.0004						<0.0004					<0.0004		<0.0004
基 17	ジクロロメタン (mg/L)		<0.0002						<0.0002					<0.0002		<0.0002
基 18	テトラクロロエチレン (mg/L)		<0.0002						<0.0002					<0.0002		<0.0002
基 19	トリクロロエチレン (mg/L)		<0.0002						<0.0002					<0.0002		<0.0002
基 20	ベンゼン (mg/L)		<0.0002						<0.0002					<0.0002		<0.0002
基 21	塩素酸 (mg/L)		0.18			0.30			0.15			0.14		0.30	0.14	0.19
基 22	クロロ酢酸 (mg/L)		<0.002			0.003			<0.002			<0.002		0.003	<0.002	<0.002
基 23	クロロホルム (mg/L)	0.0128	0.0268	0.0385	0.0150	0.0235	0.0315	0.0107	0.0100	0.0152	0.0093	0.0095	0.0072	0.0385	0.0072	0.0175
基 24	ジクロロ酢酸 (mg/L)		0.015			0.022			<0.002			0.008		0.022	<0.002	0.011
基 25	ジプロクロロメタン (mg/L)	0.0010	0.0017	0.0026	0.0022	0.0047	0.0032	0.0027	0.0021	0.0037	0.0033	0.0026	0.0023	0.0047	0.0010	0.0027
基 26	臭素酸 (mg/L)		<0.001			<0.001			<0.001			<0.001		<0.001		<0.001
基 27	総トリクロロメタン (mg/L)	0.0177	0.0361	0.0521	0.0233	0.0399	0.0449	0.0197	0.0179	0.0293	0.0204	0.0193	0.0151	0.0521	0.0151	0.0280
基 28	トリクロロ酢酸 (mg/L)		0.013			0.019			0.008			0.010		0.019	0.008	0.013
基 29	プロモシクロロメタン (mg/L)	0.0039	0.0076	0.0110	0.0061	0.0112	0.0100	0.0061	0.0058	0.0102	0.0076	0.0070	0.0056	0.0112	0.0039	0.0077
基 30	プロモホルム (mg/L)	<0.0002	<0.0002	<0.0002	<0.0002	0.0005	0.0002	0.0002	<0.0002	<0.0002	0.0002	<0.0002	<0.0002	0.0005	<0.0002	<0.0002
基 31	ホルムアルデヒド (mg/L)		<0.005			<0.005			<0.005			<0.005		<0.005		<0.005
基 32	亜鉛及其化合物 (mg/L)		0.006						0.009					0.009	0.006	0.008
基 33	アルミニウム及其化合物 (mg/L)	<0.01	<0.01	<0.01	0.01	0.02	0.01	<0.01	0.01	<0.01	<0.01	<0.01	<0.01	0.02	<0.01	<0.01
基 34	鉄及其化合物 (mg/L)	0.02	<0.01	<0.01	0.01	<0.01	0.01	0.01	0.03	0.02	0.02	0.02	0.02	0.03	<0.01	<0.01
基 35	銅及其化合物 (mg/L)		<0.01						<0.01					<0.01		<0.01
基 36	ナトリウム及其化合物 (mg/L)		10.6						11.4					11.4	10.6	11.0
基 37	マンガン及其化合物 (mg/L)	<0.002	<0.002	<0.002	<0.002	<0.002	<0.002	<0.002	<0.002	<0.002	<0.002	<0.002	<0.002	<0.002		<0.002
基 38	塩化物イオン (mg/L)	18.5	22.1	20.6	18.0	23.6	17.4	17.4	17.9	17.3	19.1	21.2	18.6	23.6	17.3	19.3
基 39	カルシウム、マグネシウム等(硬度) (mg/L)		39.2						42.7					42.7	39.2	41.0
基 40	蒸発残留物 (mg/L)		106			184			101			125		184	101	129
基 41	陰イオン界面活性剤 (mg/L)		<0.02						<0.02					<0.02		<0.02
基 42	ジエタノール (mg/L)	0.000002	0.000002	0.000002	<0.000001	<0.000001	<0.000001	<0.000001	0.000002	0.000001	0.000002	0.000002	0.000002	0.000002	<0.000001	<0.000001
基 43	2-メチルイソボルネオール (mg/L)	<0.000001	0.000002	<0.000001	0.000001	<0.000001	0.000001	<0.000001	0.000001	<0.000001	0.000001	<0.000001	<0.000001	0.000002	<0.000001	<0.000001
基 44	非イオン界面活性剤 (mg/L)		<0.005						<0.005					<0.005		<0.005
基 45	フェノール類 (mg/L)		<0.0005						<0.0005					<0.0005		<0.0005
基 46	有機物(全有機炭素(TOC)の量) (mg/L)	1.0	1.0	1.3	0.7	1.0	0.7	0.6	0.7	0.8	0.7	0.9	0.7	1.3	0.6	0.8
基 47	pH値	7.54	7.69	7.62	7.99	8.31	7.94	7.85	7.33	7.50	7.05	7.59	7.67	8.31	7.05	7.67
基 48	味	なし	なし	なし	なし	なし	なし	なし	なし	なし	なし	なし	なし			
基 49	臭気	なし	なし	なし	なし	なし	なし	なし	なし	なし	なし	なし	なし			
基 50	色度 (度)	<0.5	<0.5	0.5	<0.5	0.5	<0.5	0.8	<0.5	<0.5	<0.5	<0.5	<0.5	0.8	<0.5	<0.5
基 51	濁度 (度)	<0.1	<0.1	<0.1	<0.1	<0.1	<0.1	<0.1	<0.1	<0.1	<0.1	<0.1	<0.1	<0.1	<0.1	<0.1
	残留塩素 (mg/L)	0.53	0.72	0.49	0.66	0.77	0.85	0.76	0.90	0.83	0.74	0.83	0.80	0.90	0.49	0.74
	電気伝導率 (μ cm/S)	136	146	173	158	182	150	155	162	152	158	176	167	182	136	160
	硫酸イオン (mg/L)	16.7	17.7	17.5	15.7	19.1	16.0	17.3	20.6	20.0	19.3	21.0	20.3	21.0	15.7	18.4

4) 須江山浄水場系(石巻市)  
石巻市門脇新館 給水栓水

項目 番号	項目名	採水年月日											最高	最低	平均	
		H28.4.7	H28.5.10	H28.6.7	H28.7.5	H28.8.3	H28.9.1	H28.10.4	H28.11.15	H28.12.7	H29.1.10	H29.2.7				H29.3.2
	天候(前日/当日)	晴/雨	晴/雨	晴/晴	晴/曇	晴/晴	晴/晴	曇/晴	晴/晴	晴/晴	晴/晴	曇/晴	晴/曇			
	気温 (°C)	11.3	15.4	18.0	20.2	29.7	26.0	24.1	14.8	6.3	7.0	7.0	7.2	29.7	6.3	15.6
	水温 (°C)	12.3	15.6	19.9	22.5	27.0	26.4	22.2	13.3	10.8	7.7	5.8	7.5	27.0	5.8	15.9
＜基準項目(51項目)＞																
基 1	一般細菌 (個/mL)	0	0	0	0	1	0	0	1	0	0	0	0	1	0	0
基 2	大腸菌	不検出	不検出	不検出	不検出	不検出	不検出	不検出	不検出	不検出	不検出	不検出	不検出			
基 3	カドミウム及其化合物 (mg/L)															
基 4	水銀及其化合物 (mg/L)															
基 5	セレン及其化合物 (mg/L)															
基 6	鉛及其化合物 (mg/L)															
基 7	ヒ素及其化合物 (mg/L)															
基 8	六価クロム化合物 (mg/L)															
基 9	亜硝酸態窒素 (mg/L)															
基 10	シアニ化物イオン及び塩化シアニ (mg/L)															
基 11	硝酸態窒素及び亜硝酸態窒素 (mg/L)	0.50	0.60	0.49	0.51	0.43	0.53	0.53	0.62	0.59	0.70	0.65	0.79	0.79	0.43	0.58
基 12	フッ素及其化合物 (mg/L)															
基 13	ホウ素及其化合物 (mg/L)															
基 14	四塩化炭素 (mg/L)															
基 15	1,4-ジオキサン (mg/L)															
基 16	ジス-1,2-ジクロロエチレン及びトランス-1,2-ジクロロエチレン (mg/L)															
基 17	ジクロロメタン (mg/L)															
基 18	テトラクロロエチレン (mg/L)															
基 19	トリクロロエチレン (mg/L)															
基 20	ベンゼン (mg/L)															
基 21	塩素酸 (mg/L)															
基 22	クロロ酢酸 (mg/L)															
基 23	クロロホルム (mg/L)															
基 24	ジクロロ酢酸 (mg/L)															
基 25	ジブロモクロロメタン (mg/L)															
基 26	臭素酸 (mg/L)															
基 27	総トリハロメタン (mg/L)															
基 28	トリクロロ酢酸 (mg/L)															
基 29	ブロモジクロロメタン (mg/L)															
基 30	ブロモホルム (mg/L)															
基 31	ホルムアルデヒド (mg/L)															
基 32	亜鉛及其化合物 (mg/L)															
基 33	アルミニウム及其化合物 (mg/L)															
基 34	鉄及其化合物 (mg/L)															
基 35	銅及其化合物 (mg/L)															
基 36	ナトリウム及其化合物 (mg/L)															
基 37	マンガン及其化合物 (mg/L)															
基 38	塩化物イオン (mg/L)	19.1	24.4	16.8	18.4	19.2	18.2	17.7	16.4	16.8	16.7	19.1	19.8	24.4	16.4	18.6
基 39	カルシウム、マグネシウム等(硬度) (mg/L)															
基 40	蒸発残留物 (mg/L)															
基 41	陰イオン界面活性剤 (mg/L)															
基 42	ジェオスミン (mg/L)															
基 43	2-メチルイソボルネオール (mg/L)															
基 44	非イオン界面活性剤 (mg/L)															
基 45	フェノール類 (mg/L)															
基 46	有機物(全有機炭素(TOC)の量) (mg/L)	1.0	0.9	1.0	0.9	0.7	0.8	0.8	1.0	0.7	0.6	0.8	0.8	1.0	0.6	0.8
基 47	pH値	7.19	7.25	7.34	7.07	7.32	7.00	7.18	6.83	7.23	6.73	7.26	7.08	7.34	6.73	7.12
基 48	味	なし	なし	なし	なし	なし	なし	なし	なし	なし	なし	なし	なし			
基 49	臭気	なし	なし	なし	なし	なし	なし	なし	なし	なし	なし	なし	なし			
基 50	色度 (度)	<0.5	<0.5	<0.5	<0.5	<0.5	<0.5	0.9	<0.5	<0.5	<0.5	<0.5	<0.5	0.9	<0.5	<0.5
基 51	濁度 (度)	<0.1	<0.1	<0.1	<0.1	<0.1	<0.1	<0.1	<0.1	<0.1	<0.1	<0.1	<0.1	<0.1	<0.1	<0.1
	残留塩素 (mg/L)	0.99	0.83	0.97	0.70	1.04	0.91	1.02	0.52	0.91	0.82	0.91	0.80	1.04	0.52	0.87
	電気伝導率 (μcm/S)	135	144	154	159	169	137	165	157	158	154	170	166	170	135	156
	硫酸イオン (mg/L)	17.3	17.4	18.0	16.6	18.4	13.8	18.4	18.3	20.8	18.2	18.7	18.8	20.8	13.8	17.9

石巻市中里 給水栓水

項目番号	項目名	採水年月日	H28.4.7	H28.5.10	H28.6.7	H28.7.5	H28.8.3	H28.9.1	H28.10.4	H28.11.15	H28.12.7	H29.1.10	H29.2.7	H29.3.2	最高	最低	平均
	天候(前日/当日)		晴 / 雨	晴 / 雨	晴 / 晴	晴 / 曇	晴 / 晴	晴 / 晴	曇 / 晴	晴 / 晴	晴 / 晴	晴 / 晴	曇 / 晴	晴 / 曇			
	気温 (°C)		11.3	16.3	19.3	20.7	29.6	26.0	23.4	14.1	7.2	9.0	6.9	6.6	29.6	6.6	15.9
	水温 (°C)		10.1	16.2	21.3	21.3	25.6	25.7	23.3	13.9	12.2	8.7	6.7	7.8	25.7	6.7	16.1
<基準項目(51項目)>																	
基 1	一般細菌 (個/mL)		0	0	0	0	0	0	0	0	0	0	0	0	0	0	0
基 2	大腸菌		不検出	不検出	不検出	不検出	不検出	不検出	不検出	不検出	不検出	不検出	不検出	不検出			
基 3	カドミウム及其化合物 (mg/L)																
基 4	水銀及其化合物 (mg/L)																
基 5	セレン及其化合物 (mg/L)																
基 6	鉛及其化合物 (mg/L)																
基 7	ヒ素及其化合物 (mg/L)																
基 8	六価クロム化合物 (mg/L)																
基 9	亜硝酸態窒素 (mg/L)																
基 10	シアン化物イオン及び塩化シアン (mg/L)																
基 11	硝酸態窒素及び亜硝酸態窒素 (mg/L)		0.36	0.68	0.54	0.58	0.50	0.48	0.53	0.60	0.63	0.69	0.67	0.82	0.82	0.36	0.59
基 12	フッ素及其化合物 (mg/L)																
基 13	ホウ素及其化合物 (mg/L)																
基 14	四塩化炭素 (mg/L)																
基 15	1,4-ジオキサン (mg/L)																
基 16	ビス-1,2-ジクロロエチレン及びトランス-1,2-ジクロロエチレン (mg/L)																
基 17	シクロロタン (mg/L)																
基 18	テトラクロロエチレン (mg/L)																
基 19	トリクロロエチレン (mg/L)																
基 20	ベンゼン (mg/L)																
基 21	塩素酸 (mg/L)																
基 22	クロロ酢酸 (mg/L)																
基 23	クロロホルム (mg/L)																
基 24	シクロ酢酸 (mg/L)																
基 25	シクロクロロタン (mg/L)																
基 26	臭素酸 (mg/L)																
基 27	総トリハロメタン (mg/L)																
基 28	トリクロロ酢酸 (mg/L)																
基 29	ブロモシクロロタン (mg/L)																
基 30	ブロモホルム (mg/L)																
基 31	ホルムアルデヒド (mg/L)																
基 32	亜鉛及其化合物 (mg/L)																
基 33	アルミニウム及其化合物 (mg/L)																
基 34	鉄及其化合物 (mg/L)																
基 35	銅及其化合物 (mg/L)																
基 36	ナトリウム及其化合物 (mg/L)																
基 37	マンガン及其化合物 (mg/L)																
基 38	塩化物イオン (mg/L)		18.1	25.7	16.3	16.8	16.2	16.1	16.4	16.7	17.1	16.8	19.7	19.9	25.7	16.1	18.0
基 39	カルシウム、マグネシウム等(硬度) (mg/L)																
基 40	蒸発残留物 (mg/L)																
基 41	陰イオン界面活性剤 (mg/L)																
基 42	ジエタミン (mg/L)																
基 43	2-メチルイソホルネオール (mg/L)																
基 44	非イオン界面活性剤 (mg/L)																
基 45	フェノール類 (mg/L)																
基 46	有機物(全有機炭素(TOC)の量) (mg/L)		0.5	0.7	0.7	0.9	0.8	0.9	1.1	1.0	0.6	0.6	0.8	0.7	1.1	0.5	0.8
基 47	pH値		7.16	7.28	7.37	6.95	7.40	7.01	7.27	6.78	7.28	7.14	7.29	7.14	7.40	6.78	7.17
基 48	味		なし	なし	なし	なし	なし	なし	なし	なし	なし	なし	なし	なし			
基 49	臭気		なし	なし	なし	なし	なし	なし	なし	なし	なし	なし	なし	なし			
基 50	色度 (度)		<0.5	0.5	<0.5	<0.5	0.9	<0.5	0.9	0.5	<0.5	<0.5	<0.5	<0.5	0.9	<0.5	<0.5
基 51	濁度 (度)		<0.1	<0.1	<0.1	<0.1	<0.1	<0.1	<0.1	<0.1	<0.1	<0.1	<0.1	<0.1	<0.1	<0.1	<0.1
	残留塩素 (mg/L)		0.64	0.45	0.43	0.32	0.45	0.45	0.54	0.68	0.68	0.79	0.93	0.67	0.93	0.32	0.59
	電気伝導率 (μ cm/S)		133	146	155	152	163	139	165	156	161	156	169	166	169	133	155
	硫酸イオン (mg/L)		16.7	17.5	17.2	15.2	17.2	14.0	17.7	19.0	20.5	18.2	19.1	19.2	20.5	14.0	17.6



石巻市広瀬 給水栓水

項目番号	項目名	採水年月日	H28.4.7	H28.5.10	H28.6.7	H28.7.5	H28.8.3	H28.9.1	H28.10.4	H28.11.15	H28.12.7	H29.1.10	H29.2.7	H29.3.2	最高	最低	平均
	天候(前日/当日)		晴/雨	晴/雨	晴/晴	晴/曇	晴/晴	晴/晴	曇/晴	晴/晴	晴/晴	晴/晴	曇/晴	晴/曇			
	気温 (°C)		11.5	15.8	18.9	20.9	28.5	27.9	22.1	18.2	5.9	7.8	5.5	7.3	28.5	5.5	15.9
	水温 (°C)		12.1	15.3	20.5	21.8	25.4	26.1	23.4	14.2	11.4	8.3	7.0	7.4	26.1	7.0	16.1
<基準項目(51項目)>																	
基 1	一般細菌 (個/mL)		0	0	0	1	0	0	0	0	0	0	0	0	1	0	0
基 2	大腸菌		不検出	不検出	不検出	不検出	不検出	不検出	不検出	不検出	不検出	不検出	不検出	不検出			
基 3	カドミウム及其化合物 (mg/L)																
基 4	水銀及其化合物 (mg/L)																
基 5	セレン及其化合物 (mg/L)																
基 6	鉛及其化合物 (mg/L)																
基 7	ヒ素及其化合物 (mg/L)																
基 8	六価クロム化合物 (mg/L)																
基 9	亜硝酸態窒素 (mg/L)																
基 10	シアン化物イオン及び塩化シアン (mg/L)																
基 11	硝酸態窒素及び亜硝酸態窒素 (mg/L)		0.42	0.64	0.52	0.51	0.49	0.52	0.56	0.63	0.69	0.73	0.69	0.83	0.83	0.42	0.60
基 12	フッ素及其化合物 (mg/L)																
基 13	ホウ素及其化合物 (mg/L)																
基 14	四塩化炭素 (mg/L)																
基 15	1,4-ジオキサン (mg/L)																
基 16	ビス-1,2-ジクロロエチレン及びトランス-1,2-ジクロロエチレン (mg/L)																
基 17	シクロロタン (mg/L)																
基 18	テトラクロロエチレン (mg/L)																
基 19	トリクロロエチレン (mg/L)																
基 20	ベンゼン (mg/L)																
基 21	塩素酸 (mg/L)																
基 22	クロロ酢酸 (mg/L)																
基 23	クロロホルム (mg/L)																
基 24	ジクロロ酢酸 (mg/L)																
基 25	シクロクロロタン (mg/L)																
基 26	臭素酸 (mg/L)																
基 27	総トリハロメタン (mg/L)																
基 28	トリクロロ酢酸 (mg/L)																
基 29	ブロモシクロロタン (mg/L)																
基 30	ブロモホルム (mg/L)																
基 31	ホルムアルデヒド (mg/L)																
基 32	亜鉛及其化合物 (mg/L)																
基 33	アルミニウム及其化合物 (mg/L)																
基 34	鉄及其化合物 (mg/L)																
基 35	銅及其化合物 (mg/L)																
基 36	ナトリウム及其化合物 (mg/L)																
基 37	マンガン及其化合物 (mg/L)																
基 38	塩化物イオン (mg/L)		19.0	25.7	17.0	18.4	19.2	18.0	18.2	17.2	18.0	18.0	20.2	21.5	25.7	17.0	19.2
基 39	カルシウム、マグネシウム等(硬度) (mg/L)																
基 40	蒸発残留物 (mg/L)																
基 41	陰イオン界面活性剤 (mg/L)																
基 42	ジエタミン (mg/L)																
基 43	2-メルカプトホルネオール (mg/L)																
基 44	非イオン界面活性剤 (mg/L)																
基 45	フェノール類 (mg/L)																
基 46	有機物(全有機炭素(TOC)の量) (mg/L)		0.7	1.0	0.9	0.8	0.6	0.9	1.0	1.0	0.7	0.7	0.8	0.8	1.0	0.6	0.8
基 47	pH値		7.32	7.42	7.32	6.98	7.30	7.05	6.86	6.82	7.16	7.08	7.47	7.13	7.47	6.82	7.16
基 48	味		なし	なし	なし	なし	なし	なし	なし	なし	なし	なし	なし	なし			
基 49	臭気		なし	なし	なし	なし	なし	なし	なし	なし	なし	なし	なし	なし			
基 50	色度 (度)		<0.5	<0.5	<0.5	<0.5	<0.5	<0.5	0.7	<0.5	<0.5	<0.5	<0.5	<0.5	0.7	<0.5	<0.5
基 51	濁度 (度)		<0.1	<0.1	<0.1	<0.1	<0.1	<0.1	<0.1	<0.1	<0.1	<0.1	<0.1	<0.1	<0.1	<0.1	<0.1
	残留塩素 (mg/L)		0.88	0.79	0.85	0.92	0.88	0.91	0.90	0.74	0.70	0.76	0.59	0.91	0.92	0.59	0.82
	電気伝導率 (μ cm/S)		136	146	159	157	167	148	166	162	162	155	167	164	167	136	157
	硫酸イオン (mg/L)		18.7	18.2	17.8	15.7	18.2	15.0	18.9	20.6	21.8	19.2	19.8	20.0	21.8	15.0	18.7

5) 須江山浄水場系(東松島市)  
東松島市大曲 給水栓水

項目番号	項目名	採水年月日												最高	最低	平均
		H28.4.7	H28.5.10	H28.6.7	H28.7.5	H28.8.3	H28.9.1	H28.10.4	H28.11.15	H28.12.7	H29.1.10	H29.2.7	H29.3.2			
	天候(前日/当日)	晴/雨	晴/雨	晴/晴	晴/曇	晴/晴	晴/晴	曇/晴	晴/晴	晴/晴	曇/晴	晴/曇				
	気温(°C)	10.7	16.3	18.6	20.8	25.7	26.8	24.2	15.1	6.6	5.1	4.9	6.4	26.8	4.9	15.1
	水温(°C)	11.5	14.5	19.8	21.7	23.6	24.4	21.5	12.6	10.6	7.2	6.0	6.5	24.4	6.0	15.0
<基準項目(51項目)>																
基 1	一般細菌 (個/mL)	0	0	0	0	0	0	0	0	0	0	0	0	0	0	0
基 2	大腸菌	不検出	不検出	不検出	不検出	不検出	不検出	不検出	不検出	不検出	不検出	不検出	不検出			
基 3	カドミウム及其化合物 (mg/L)															
基 4	水銀及其化合物 (mg/L)															
基 5	セレン及其化合物 (mg/L)															
基 6	鉛及其化合物 (mg/L)															
基 7	ヒ素及其化合物 (mg/L)															
基 8	六価クロム化合物 (mg/L)															
基 9	亜硝酸態窒素 (mg/L)															
基 10	シアン化物イオン及び塩化シアン (mg/L)															
基 11	硝酸態窒素及び亜硝酸態窒素 (mg/L)	0.43	0.61	0.49	0.52	0.45	0.53	0.53	0.63	0.61	0.72	0.68	0.80	0.80	0.43	0.58
基 12	フッ素及其化合物 (mg/L)															
基 13	ホウ素及其化合物 (mg/L)															
基 14	四塩化炭素 (mg/L)															
基 15	1,4-ジオキサン (mg/L)															
基 16	ビス-1,2-ジクロロエチレン及びトランス-1,2-ジクロロエチレン (mg/L)															
基 17	ジクロロメタン (mg/L)															
基 18	テトラクロロエチレン (mg/L)															
基 19	トリクロロエチレン (mg/L)															
基 20	ベンゼン (mg/L)															
基 21	塩素酸 (mg/L)															
基 22	クロロ酢酸 (mg/L)															
基 23	クロロホルム (mg/L)															
基 24	ジクロロ酢酸 (mg/L)															
基 25	シクロクロロメタン (mg/L)															
基 26	臭素酸 (mg/L)															
基 27	総トリハロメタン (mg/L)															
基 28	トリクロロ酢酸 (mg/L)															
基 29	ブロモジクロロメタン (mg/L)															
基 30	ブロモホルム (mg/L)															
基 31	ホルムアルデヒド (mg/L)															
基 32	亜鉛及其化合物 (mg/L)															
基 33	アルミニウム及其化合物 (mg/L)															
基 34	鉄及其化合物 (mg/L)															
基 35	銅及其化合物 (mg/L)															
基 36	ナトリウム及其化合物 (mg/L)															
基 37	マンガン及其化合物 (mg/L)															
基 38	塩化物イオン (mg/L)	19.3	24.8	16.8	18.6	18.9	18.0	17.9	16.8	17.3	17.1	19.6	20.0	24.8	16.8	18.8
基 39	カルシウム、マグネシウム等(硬度) (mg/L)															
基 40	蒸発残留物 (mg/L)															
基 41	陰イオン界面活性剤 (mg/L)															
基 42	ジエタノール (mg/L)															
基 43	2-メチルイソボルネオール (mg/L)															
基 44	非イオン界面活性剤 (mg/L)															
基 45	フェノール類 (mg/L)															
基 46	有機物(全有機炭素(TOC)の量) (mg/L)	0.8	0.9	0.9	0.9	0.7	0.8	0.8	1.0	0.7	0.6	0.8	0.8	1.0	0.6	0.8
基 47	pH値	7.22	7.12	7.32	6.98	7.27	6.88	7.21	6.72	7.31	7.19	7.31	7.10	7.32	6.72	7.14
基 48	味	なし	なし	なし	なし	なし	なし	なし	なし	なし	なし	なし	なし			
基 49	臭気	なし	なし	なし	なし	なし	なし	なし	なし	なし	なし	なし	なし			
基 50	色度 (度)	<0.7	<0.5	<0.5	<0.5	<0.5	<0.5	0.7	0.7	<0.5	<0.5	<0.5	<0.5	0.7	<0.5	<0.5
基 51	濁度 (度)	<0.1	<0.1	<0.1	<0.1	<0.1	<0.1	<0.1	<0.1	<0.1	<0.1	<0.1	<0.1	<0.1	<0.1	<0.1
	残留塩素 (mg/L)	1.03	0.89	0.84	1.09	0.93	0.87	0.87	0.78	0.77	0.84	0.65	0.94	1.09	0.65	0.88
	電気伝導率 (μ cm/S)	132	145	154	158	167	142	167	157	160	154	168	164	168	132	156
	硫酸イオン (mg/L)	18.8	18.2	18.0	16.8	18.1	14.5	18.8	18.8	21.2	18.6	19.3	19.0	21.2	14.5	18.3

東松島市大塩 給水栓水

項目番号	項目名	採水年月日												最高	最低	平均
		H28.4.7	H28.5.10	H28.6.7	H28.7.5	H28.8.3	H28.9.1	H28.10.4	H28.11.15	H28.12.7	H29.1.10	H29.2.7	H29.3.2			
	天候(前日/当日)	晴 / 雨	晴 / 雨	晴 / 晴	晴 / 曇	晴 / 晴	晴 / 晴	曇 / 晴	晴 / 晴	晴 / 晴	曇 / 晴	晴 / 曇				
	気温 (°C)	9.6	16.1	19.6	20.4	26.8	26.9	21.1	16.6	5.0	6.4	3.2	7.1	26.9	3.2	14.9
	水温 (°C)	11.7	15.6	20.4	21.6	26.3	26.2	23.8	13.8	11.0	7.9	6.5	6.7	26.3	6.5	16.0
<基準項目(51項目)>																
基 1	一般細菌 (個/mL)	0	0	0	0	0	0	0	0	0	0	0	0	0	0	0
基 2	大腸菌	不検出	不検出	不検出	不検出	不検出	不検出	不検出	不検出	不検出	不検出	不検出	不検出			
基 3	カドミウム及びその化合物 (mg/L)															
基 4	水銀及びその化合物 (mg/L)															
基 5	セレン及びその化合物 (mg/L)															
基 6	鉛及びその化合物 (mg/L)															
基 7	ヒ素及びその化合物 (mg/L)															
基 8	六価クロム化合物 (mg/L)															
基 9	亜硝酸態窒素 (mg/L)															
基 10	シアン化物イオン及び塩化シアン (mg/L)															
基 11	硝酸態窒素及び亜硝酸態窒素 (mg/L)	0.39	0.66	0.56	0.52	0.53	0.51	0.55	0.67	0.69	0.68	0.67	0.78	0.78	0.39	0.60
基 12	フッ素及びその化合物 (mg/L)															
基 13	ホウ素及びその化合物 (mg/L)															
基 14	四塩化炭素 (mg/L)															
基 15	1,4-ジオキサン (mg/L)															
基 16	1,2-ジクロロエチレン及びトランス-1,2-ジクロロエチレン (mg/L)															
基 17	シクロロタン (mg/L)															
基 18	テトラクロロエチレン (mg/L)															
基 19	トリクロロエチレン (mg/L)															
基 20	ベンゼン (mg/L)															
基 21	塩素酸 (mg/L)															
基 22	クロロ酢酸 (mg/L)															
基 23	クロホルム (mg/L)															
基 24	シクロ酢酸 (mg/L)															
基 25	シフロクロロタン (mg/L)															
基 26	臭素酸 (mg/L)															
基 27	総トリハロメタン (mg/L)															
基 28	トリクロロ酢酸 (mg/L)															
基 29	フロロシクロロタン (mg/L)															
基 30	フロホルム (mg/L)															
基 31	ホルムアルデヒド (mg/L)															
基 32	亜鉛及びその化合物 (mg/L)															
基 33	アルミニウム及びその化合物 (mg/L)															
基 34	鉄及びその化合物 (mg/L)															
基 35	銅及びその化合物 (mg/L)															
基 36	ナトリウム及びその化合物 (mg/L)															
基 37	マンガン及びその化合物 (mg/L)															
基 38	塩化物イオン (mg/L)	17.8	25.7	17.6	18.7	18.9	17.6	17.7	17.6	17.7	17.6	19.4	20.9	25.7	17.6	18.9
基 39	カルシウム、マグネシウム等(硬度) (mg/L)															
基 40	蒸発残留物 (mg/L)															
基 41	陰イオン界面活性剤 (mg/L)															
基 42	シエスミン (mg/L)															
基 43	2-メチルイソホルネオール (mg/L)															
基 44	非イオン界面活性剤 (mg/L)															
基 45	フェノール類 (mg/L)															
基 46	有機物(全有機炭素(TOC)の量) (mg/L)	0.6	0.9	1.0	0.9	0.6	0.9	1.0	0.8	0.7	0.6	0.8	0.8	1.0	0.6	0.8
基 47	pH値	7.24	7.25	7.30	6.95	7.34	6.93	7.22	6.81	7.26	7.18	7.31	7.11	7.34	6.81	7.16
基 48	味	なし	なし	なし	なし	なし	なし	なし	なし	なし	なし	なし	なし			
基 49	臭気	なし	なし	なし	なし	なし	なし	なし	なし	なし	なし	なし	なし			
基 50	色度 (度)	<0.5	<0.5	<0.5	<0.5	<0.5	<0.5	0.7	<0.5	<0.5	<0.5	<0.5	<0.5	0.7	<0.5	<0.5
基 51	濁度 (度)	<0.1	<0.1	<0.1	<0.1	<0.1	<0.1	<0.1	<0.1	<0.1	<0.1	<0.1	<0.1	<0.1	<0.1	<0.1
	残留塩素 (mg/L)	0.61	0.72	0.76	0.84	0.80	0.95	0.76	0.79	0.80	0.94	0.57	1.02	1.02	0.57	0.80
	電気伝導率 (μ cm/S)	131	146	155	156	167	147	165	164	162	154	167	165	167	131	157
	硫酸イオン (mg/L)	17.5	18.2	17.8	16.0	17.9	15.1	18.5	20.9	21.3	19.2	19.3	20.0	21.3	15.1	18.5

東松島市赤井 給水栓水

項目番号	項目名	採水年月日												最高	最低	平均
		H28.4.7	H28.5.10	H28.6.7	H28.7.5	H28.8.3	H28.9.1	H28.10.4	H28.11.15	H28.12.7	H29.1.10	H29.2.7	H29.3.2			
	天候(前日/当日)	晴/雨	晴/雨	晴/晴	晴/曇	晴/晴	晴/晴	曇/晴	晴/晴	晴/晴	曇/晴	晴/曇				
	気温 (°C)	11.2	16.4	18.1	20.3	29.0	28.4	21.9	18.2	5.7	6.9	6.5	7.2	29.0	5.7	15.8
	水温 (°C)	12.3	15.6	20.5	23.2	26.5	26.3	23.4	11.1	9.0	9.1	8.4	8.2	26.5	8.2	16.1
<基準項目(51項目)>																
基 1	一般細菌 (個/mL)	0	0	0	0	0	0	0	0	0	0	0	0	0	0	0
基 2	大腸菌	不検出	不検出	不検出	不検出	不検出	不検出	不検出	不検出	不検出	不検出	不検出	不検出			
基 3	カドミウム及びその化合物 (mg/L)		<0.0003						<0.0003					<0.0003		<0.0003
基 4	水銀及びその化合物 (mg/L)		<0.00005						<0.00005					<0.00005		<0.00005
基 5	セレン及びその化合物 (mg/L)		<0.001						<0.001					<0.001		<0.001
基 6	鉛及びその化合物 (mg/L)		<0.001						<0.001					<0.001		<0.001
基 7	ヒ素及びその化合物 (mg/L)		<0.001						<0.001					<0.001		<0.001
基 8	六価クロム化合物 (mg/L)		<0.001						<0.001					<0.001		<0.001
基 9	亜硝酸態窒素 (mg/L)	<0.004	<0.004	<0.004	<0.004	<0.004	<0.004	<0.004	<0.004	<0.004	<0.004	<0.004	<0.004	<0.004	<0.004	<0.004
基 10	シアン化物イオン及び塩化シアン (mg/L)		<0.001						<0.001					<0.001		<0.001
基 11	硝酸態窒素及び亜硝酸態窒素 (mg/L)	0.40	0.63	0.52	0.52	0.48	0.50	0.57	0.66	0.73	0.71	0.68	0.81	0.81	0.40	0.60
基 12	フッ素及びその化合物 (mg/L)		<0.05						<0.05					<0.05		<0.05
基 13	ホウ素及びその化合物 (mg/L)		<0.02						0.04					0.04	<0.02	0.02
基 14	四塩化炭素 (mg/L)		<0.0002						<0.0002					<0.0002		<0.0002
基 15	1,4-ジオキサン (mg/L)		<0.005						<0.005					<0.005		<0.005
基 16	ビス-1,2-ジクロロエチレン及びトランス-1,2-ジクロロエチレン (mg/L)		<0.0004						<0.0004					<0.0004		<0.0004
基 17	ジクロロメタン (mg/L)		<0.0002						<0.0002					<0.0002		<0.0002
基 18	テトラクロロエチレン (mg/L)		<0.0002						<0.0002					<0.0002		<0.0002
基 19	トリクロロエチレン (mg/L)		<0.0002						<0.0002					<0.0002		<0.0002
基 20	ベンゼン (mg/L)		<0.0002						<0.0002					<0.0002		<0.0002
基 21	塩素酸 (mg/L)		0.07				0.11		<0.06			0.14		0.14	<0.06	0.08
基 22	クロロ酢酸 (mg/L)		<0.002				<0.002		<0.002			<0.002		<0.002		<0.002
基 23	クロホルム (mg/L)	0.0118	0.0275	0.0210	0.0171	0.0150	0.0148	0.0178	0.0094	0.0107	0.0065	0.0052	0.0064	0.0275	0.0052	0.0136
基 24	ジクロロ酢酸 (mg/L)		0.016				0.014		0.009			0.006		0.016	0.006	0.011
基 25	ジプロピルクロロメタン (mg/L)	0.0033	0.0024	0.0027	0.0022	0.0032	0.0020	0.0025	0.0020	0.0030	0.0040	0.0022	0.0026	0.0040	0.0020	0.0027
基 26	臭素酸 (mg/L)		<0.001				<0.001		<0.001			<0.001		<0.001		<0.001
基 27	総トリクロロメタン (mg/L)	0.0237	0.0407	0.0335	0.0271	0.0261	0.0241	0.0286	0.0171	0.0217	0.0180	0.0122	0.0149	0.0407	0.0122	0.0240
基 28	トリクロロ酢酸 (mg/L)		0.015				0.011		0.010			0.009		0.015	0.009	0.011
基 29	プロピルクロロメタン (mg/L)	0.0084	0.0108	0.0098	0.0078	0.0076	0.0071	0.0083	0.0057	0.0078	0.0071	0.0046	0.0057	0.0108	0.0046	0.0076
基 30	プロホルム (mg/L)	0.0002	<0.0002	<0.0002	<0.0002	0.0003	0.0002	<0.0002	<0.0002	0.0002	0.0004	0.0002	0.0002	0.0004	<0.0002	<0.0002
基 31	ホルムアルデヒド (mg/L)		<0.005				<0.005		<0.005			<0.005		<0.005		<0.005
基 32	亜鉛及びその化合物 (mg/L)		<0.005						<0.005					<0.005		<0.005
基 33	アルミニウム及びその化合物 (mg/L)	0.01	<0.01	0.01	0.01	0.02	0.01	0.02	<0.01	0.01	<0.01	<0.01	<0.01	0.02	<0.01	<0.01
基 34	鉄及びその化合物 (mg/L)	<0.01	<0.01	<0.01	<0.01	<0.01	<0.01	<0.01	<0.01	<0.01	0.01	<0.01	0.02	0.02	<0.01	<0.01
基 35	銅及びその化合物 (mg/L)		<0.01						<0.01					<0.01		<0.01
基 36	ナトリウム及びその化合物 (mg/L)		11.7						11.9					11.9	11.7	11.8
基 37	マンガン及びその化合物 (mg/L)	<0.002	<0.002	<0.002	<0.002	<0.002	<0.002	<0.002	<0.002	<0.002	<0.002	<0.002	<0.002	<0.002	<0.002	<0.002
基 38	塩化物イオン (mg/L)	18.6	24.9	17.1	18.7	19.2	17.6	18.1	17.8	18.0	17.4	19.8	21.0	24.9	17.1	19.0
基 39	カルシウム、マグネシウム等(硬度) (mg/L)		36.9						45.4					45.4	36.9	41.2
基 40	蒸発残留物 (mg/L)		100				118		98			89		118	89	101
基 41	陰イオン界面活性剤 (mg/L)		<0.02						<0.02					<0.02		<0.02
基 42	ジエタノール (mg/L)	0.000002	0.000001	<0.000001	<0.000001	<0.000001	0.000001	<0.000001	0.000002	0.000002	0.000002	0.000001	0.000002	0.000002	<0.000001	<0.000001
基 43	2-メチルイソボルネオール (mg/L)	<0.000001	0.000001	<0.000001	<0.000001	0.000001	<0.000001	<0.000001	0.000002	0.000001	0.000001	<0.000001	<0.000001	0.000002	<0.000001	<0.000001
基 44	非イオン界面活性剤 (mg/L)		<0.005						<0.005					<0.005		<0.005
基 45	フェノール類 (mg/L)		<0.0005						<0.0005					<0.0005		<0.0005
基 46	有機物(全有機炭素(TOC)の量) (mg/L)	0.7	1.0	0.9	0.9	0.7	0.8	0.9	1.0	0.7	0.6	0.8	0.7	1.0	0.6	0.8
基 47	pH値	7.23	7.39	7.40	6.87	7.41	7.02	7.27	6.74	7.33	7.24	7.35	7.12	7.41	6.74	7.20
基 48	味	なし	なし	なし	なし	なし	なし	なし	なし	なし	なし	なし	なし	なし	なし	なし
基 49	臭気	なし	なし	なし	なし	なし	なし	なし	なし	なし	なし	なし	なし	なし	なし	なし
基 50	色度 (度)	<0.5	<0.5	<0.5	<0.5	<0.5	<0.5	0.8	<0.5	<0.5	<0.5	<0.5	<0.5	0.8	<0.5	<0.5
基 51	濁度 (度)	<0.1	<0.1	<0.1	<0.1	<0.1	<0.1	<0.1	<0.1	<0.1	<0.1	<0.1	<0.1	<0.1	<0.1	<0.1
	残留塩素 (mg/L)	1.00	0.72	0.85	0.74	0.85	0.72	0.86	0.60	0.61	0.70	0.50	0.84	1.00	0.50	0.74
	電気伝導率 (µ cm/S)	138	146	154	158	169	145	168	167	167	156	169	166	169	138	159
	硫酸イオン (mg/L)	18.6	17.5	18.0	16.4	18.2	15.0	18.9	21.2	21.4	18.7	19.6	19.6	21.4	15.0	18.6

東松島市上小松 給水栓水

項目番号	項目名	採水年月日												最高	最低	平均
		H28.4.7	H28.5.10	H28.6.7	H28.7.5	H28.8.3	H28.9.1	H28.10.4	H28.11.15	H28.12.7	H29.1.10	H29.2.7	H29.3.2			
	天候(前日/当日)	晴 / 雨	晴 / 雨	晴 / 晴	晴 / 曇	晴 / 晴	晴 / 晴	曇 / 晴	晴 / 晴	晴 / 晴	曇 / 晴	晴 / 曇				
	気温 (°C)	9.8	16.4	19.1	20.1	28.8	24.8	21.5	17.6	6.1	6.8	4.1	6.9	28.8	4.1	15.2
	水温 (°C)	12.6	15.4	20.5	21.6	25.0	26.4	22.9	14.9	12.1	7.5	6.9	7.4	26.4	6.9	16.1
<基準項目(51項目)>																
基 1	一般細菌 (個/mL)	0	0	0	0	0	0	1	0	0	0	0	0	1	0	0
基 2	大腸菌	不検出	不検出	不検出	不検出	不検出	不検出	不検出	不検出	不検出	不検出	不検出	不検出			
基 3	カドミウム及びその化合物 (mg/L)															
基 4	水銀及びその化合物 (mg/L)															
基 5	セレン及びその化合物 (mg/L)															
基 6	鉛及びその化合物 (mg/L)															
基 7	ヒ素及びその化合物 (mg/L)															
基 8	六価クロム化合物 (mg/L)															
基 9	亜硝酸態窒素 (mg/L)															
基 10	シアン化物イオン及び塩化シアン (mg/L)															
基 11	硝酸態窒素及び亜硝酸態窒素 (mg/L)	0.41	0.64	0.54	0.52	0.50	0.49	0.57	0.66	0.70	0.71	0.68	0.81	0.81	0.41	0.60
基 12	フッ素及びその化合物 (mg/L)															
基 13	ホルムアルデヒド及びその化合物 (mg/L)															
基 14	四塩化炭素 (mg/L)															
基 15	1,4-ジオキサン (mg/L)															
基 16	ジス-1,2-ジクロロエチレン及びトランス-1,2-ジクロロエチレン (mg/L)															
基 17	ジクロロメタン (mg/L)															
基 18	テトラクロロエチレン (mg/L)															
基 19	トリクロロエチレン (mg/L)															
基 20	ベンゼン (mg/L)															
基 21	塩素酸 (mg/L)															
基 22	クロロ酢酸 (mg/L)															
基 23	クロロホルム (mg/L)															
基 24	ジクロロ酢酸 (mg/L)															
基 25	ジブロモクロロメタン (mg/L)															
基 26	臭素酸 (mg/L)															
基 27	総トリハロメタン (mg/L)															
基 28	トリクロロ酢酸 (mg/L)															
基 29	ブロモジクロロメタン (mg/L)															
基 30	ブロモホルム (mg/L)															
基 31	ホルムアルデヒド (mg/L)															
基 32	亜鉛及びその化合物 (mg/L)															
基 33	アルミニウム及びその化合物 (mg/L)															
基 34	鉄及びその化合物 (mg/L)															
基 35	銅及びその化合物 (mg/L)															
基 36	ナトリウム及びその化合物 (mg/L)															
基 37	マンガン及びその化合物 (mg/L)															
基 38	塩化物イオン (mg/L)	18.7	25.4	17.3	18.8	19.2	17.4	18.0	17.8	18.0	17.6	19.9	21.5	25.4	17.3	19.1
基 39	カルシウムマグネシウム等(硬度) (mg/L)															
基 40	蒸発残留物 (mg/L)															
基 41	陰イオン界面活性剤 (mg/L)															
基 42	ジエタミン (mg/L)															
基 43	2-メルカプトホルネオール (mg/L)															
基 44	非イオン界面活性剤 (mg/L)															
基 45	フェノール類 (mg/L)															
基 46	有機物(全有機炭素(TOC)の量) (mg/L)	0.8	0.9	0.9	0.9	0.6	0.8	1.0	0.9	0.7	0.6	0.8	0.8	1.0	0.6	0.8
基 47	pH値	7.26	7.30	7.35	6.92	7.36	6.98	7.12	6.76	7.17	7.18	7.33	7.10	7.36	6.76	7.15
基 48	味	なし	なし	なし	なし	なし	なし	なし	なし	なし	なし	なし	なし			
基 49	臭気	なし	なし	なし	なし	なし	なし	なし	なし	なし	なし	なし	なし			
基 50	色度 (度)	<0.5	0.5	<0.5	<0.5	<0.5	<0.5	0.8	<0.5	<0.5	<0.5	<0.5	<0.5	0.8	<0.5	<0.5
基 51	濁度 (度)	<0.1	<0.1	<0.1	<0.1	<0.1	<0.1	<0.1	<0.1	<0.1	<0.1	<0.1	<0.1	<0.1	<0.1	<0.1
	残留塩素 (mg/L)	0.60	0.68	0.69	0.81	0.79	0.70	0.58	0.59	0.51	0.62	0.51	0.76	0.81	0.51	0.65
	電気伝導率 (μ cm/S)	136	146	153	157	167	146	166	164	164	155	167	165	167	136	157
	硫酸イオン (mg/L)	18.5	17.9	17.8	16.3	18.1	15.4	18.4	21.2	21.4	18.8	19.7	20.0	21.4	15.4	18.6

東松島市牛網 給水栓水

項目番号	項目名	採水年月日											最高	最低	平均	
		H28.4.7	H28.5.10	H28.6.7	H28.7.5	H28.8.3	H28.9.1	H28.10.4	H28.11.15	H28.12.7	H29.1.10	H29.2.7				H29.3.2
	天候(前日/当日)	晴/雨	晴/雨	晴/晴	晴/曇	晴/晴	晴/晴	曇/晴	晴/晴	晴/晴	晴/晴	曇/晴	晴/曇			
	気温 (°C)	10.1	15.6	18.8	20.3	28.7	27.6	23.5	17.2	8.0	5.6	3.7	6.8	28.7	3.7	15.5
	水温 (°C)	11.4	14.8	19.6	21.4	25.4	25.1	22.2	13.5	11.0	7.5	6.4	6.7	25.4	6.4	15.4
<基準項目(51項目)>																
基 1	一般細菌 (個/mL)	0	0	0	0	0	0	0	0	0	0	0	0	0	0	0
基 2	大腸菌	不検出	不検出	不検出	不検出	不検出	不検出	不検出	不検出	不検出	不検出	不検出	不検出			
基 3	カドミウム及其化合物 (mg/L)															
基 4	水銀及其化合物 (mg/L)															
基 5	セレン及其化合物 (mg/L)															
基 6	鉛及其化合物 (mg/L)															
基 7	ヒ素及其化合物 (mg/L)															
基 8	六価クロム化合物 (mg/L)															
基 9	亜硝酸態窒素 (mg/L)															
基 10	シアン化物イオン及び塩化シアン (mg/L)															
基 11	硝酸態窒素及び亜硝酸態窒素 (mg/L)	0.45	0.62	0.51	0.52	0.47	0.48	0.55	0.63	0.68	0.71	0.68	0.80	0.80	0.45	0.59
基 12	フッ素及其化合物 (mg/L)															
基 13	ホウ素及其化合物 (mg/L)															
基 14	四塩化炭素 (mg/L)															
基 15	1,4-ジオキサン (mg/L)															
基 16	ビス-1,2-ジクロロエチレン及びトランス-1,2-ジクロロエチレン (mg/L)															
基 17	ジクロロメタン (mg/L)															
基 18	テトラクロロエチレン (mg/L)															
基 19	トリクロロエチレン (mg/L)															
基 20	ベンゼン (mg/L)															
基 21	塩素酸 (mg/L)															
基 22	クロロ酢酸 (mg/L)															
基 23	クロロホルム (mg/L)															
基 24	ジクロロ酢酸 (mg/L)															
基 25	シクロクロロメタン (mg/L)															
基 26	臭素酸 (mg/L)															
基 27	総トリハロメタン (mg/L)															
基 28	トリクロロ酢酸 (mg/L)															
基 29	ブロモジクロロメタン (mg/L)															
基 30	ブロモホルム (mg/L)															
基 31	ホルムアルデヒド (mg/L)															
基 32	亜鉛及其化合物 (mg/L)															
基 33	アルミニウム及其化合物 (mg/L)															
基 34	鉄及其化合物 (mg/L)															
基 35	銅及其化合物 (mg/L)															
基 36	ナトリウム及其化合物 (mg/L)															
基 37	マンガン及其化合物 (mg/L)															
基 38	塩化物イオン (mg/L)	19.9	25.3	16.8	18.8	19.3	17.4	17.8	17.4	17.7	17.5	19.7	21.0	25.3	16.8	19.1
基 39	カルシウム、マグネシウム等(硬度) (mg/L)															
基 40	蒸発残留物 (mg/L)															
基 41	陰イオン界面活性剤 (mg/L)															
基 42	ジエタノール (mg/L)															
基 43	2-メチルイソボルネオール (mg/L)															
基 44	非イオン界面活性剤 (mg/L)															
基 45	フェノール類 (mg/L)															
基 46	有機物(全有機炭素(TOC)の量) (mg/L)	0.6	0.9	0.9	0.9	0.7	0.8	0.9	1.0	0.7	0.6	0.8	0.8	1.0	0.6	0.8
基 47	pH値	7.25	7.27	7.34	6.82	7.28	7.08	7.15	6.82	7.08	7.22	7.33	7.10	7.34	6.82	7.15
基 48	味	なし	なし	なし	なし	なし	なし	なし	なし	なし	なし	なし	なし			
基 49	臭気	なし	なし	なし	なし	なし	なし	なし	なし	なし	なし	なし	なし			
基 50	色度 (度)	<0.5	<0.5	<0.5	<0.5	<0.5	<0.5	0.8	<0.5	<0.5	<0.5	<0.5	<0.5	0.8	<0.5	<0.5
基 51	濁度 (度)	<0.1	<0.1	<0.1	<0.1	<0.1	<0.1	<0.1	<0.1	<0.1	<0.1	<0.1	<0.1	<0.1	<0.1	<0.1
	残留塩素 (mg/L)	0.80	0.70	0.88	0.89	0.89	0.91	0.89	0.75	0.69	0.72	0.69	0.88	0.91	0.69	0.81
	電気伝導率 (μ cm/S)	141	146	153	157	168	145	167	164	160	155	168	166	168	141	158
	硫酸イオン (mg/L)	19.3	18.0	17.7	16.4	18.2	15.5	18.6	21.1	21.3	18.7	19.5	19.6	21.3	15.5	18.7

東松島市上下堤 給水栓水

項目番号	項目名	採水年月日												最高	最低	平均
		H28.4.7	H28.5.10	H28.6.7	H28.7.5	H28.8.3	H28.9.1	H28.10.4	H28.11.15	H28.12.7	H29.1.10	H29.2.7	H29.3.2			
	天候(前日/当日)	晴/雨	晴/雨	晴/晴	晴/曇	晴/晴	晴/晴	曇/晴	晴/晴	晴/晴	曇/晴	晴/曇				
	気温 (°C)	9.5	16.1	20.2	19.8	28.3	27.1	21.8	17.4	8.2	7.1	6.6	6.5	28.3	6.5	15.7
	水温 (°C)	11.9	15.7	20.4	21.3	24.5	25.0	22.4	14.5	11.5	8.4	7.2	7.4	25.0	7.2	15.9
＜基準項目(51項目)＞																
基 1	一般細菌 (個/mL)	0	0	0	0	0	0	0	0	0	1	0	0	1	0	0
基 2	大腸菌	不検出	不検出	不検出	不検出	不検出	不検出	不検出	不検出	不検出	不検出	不検出	不検出			
基 3	カドミウム及びその化合物 (mg/L)		<0.0003						<0.0003					<0.0003		<0.0003
基 4	水銀及びその化合物 (mg/L)		<0.00005						<0.00005					<0.00005		<0.00005
基 5	セレン及びその化合物 (mg/L)		<0.001						<0.001					<0.001		<0.001
基 6	鉛及びその化合物 (mg/L)		<0.001						<0.001					<0.001		<0.001
基 7	ヒ素及びその化合物 (mg/L)		<0.001						<0.001					<0.001		<0.001
基 8	六価クロム化合物 (mg/L)		<0.001						<0.001					<0.001		<0.001
基 9	亜硝酸態窒素 (mg/L)	<0.004	<0.004	<0.004	<0.004	<0.004	<0.004	<0.004	<0.004	<0.004	<0.004	<0.004	<0.004	<0.004	<0.004	<0.004
基 10	シアン化物イオン及び塩化シアン (mg/L)		<0.001						<0.001					<0.001		<0.001
基 11	硝酸態窒素及び亜硝酸態窒素 (mg/L)	0.38	0.71	0.56	0.53	0.56	0.50	0.58	0.71	0.73	0.67	0.70	0.79	0.79	0.38	0.62
基 12	フッ素及びその化合物 (mg/L)		<0.05						<0.05					<0.05		<0.05
基 13	ホウ素及びその化合物 (mg/L)		<0.02						0.04					0.04	<0.02	0.02
基 14	四塩化炭素 (mg/L)		<0.0002						<0.0002					<0.0002		<0.0002
基 15	1,4-ジオキサン (mg/L)		<0.005						<0.005					<0.005		<0.005
基 16	ビス-1,2-ジクロロエチレン及びトランス-1,2-ジクロロエチレン (mg/L)		<0.0004						<0.0004					<0.0004		<0.0004
基 17	ジクロロメタン (mg/L)		<0.0002						<0.0002					<0.0002		<0.0002
基 18	テトラクロロエチレン (mg/L)		<0.0002						<0.0002					<0.0002		<0.0002
基 19	トリクロロエチレン (mg/L)		<0.0002						<0.0002					<0.0002		<0.0002
基 20	ベンゼン (mg/L)		<0.0002						<0.0002					<0.0002		<0.0002
基 21	塩素酸 (mg/L)		0.07				0.10		0.07			0.17		0.17	0.07	0.10
基 22	クロロ酢酸 (mg/L)		<0.002				<0.002		<0.002			<0.002		<0.002		<0.002
基 23	クロホルム (mg/L)	0.0120	0.0221	0.0273	0.0188	0.0134	0.0208	0.0233	0.0099	0.0108	0.0070	0.0074	0.0058	0.0273	0.0058	0.0149
基 24	ジクロロ酢酸 (mg/L)		0.016				0.012		0.009			0.006		0.016	0.006	0.011
基 25	ジフロロメタン (mg/L)	0.0035	0.0018	0.0031	0.0020	0.0040	0.0020	0.0027	0.0026	0.0031	0.0037	0.0030	0.0022	0.0040	0.0018	0.0028
基 26	臭素酸 (mg/L)		<0.001				<0.001		<0.001			<0.001		<0.001		<0.001
基 27	総トリハロメタン (mg/L)	0.0245	0.0321	0.0416	0.0282	0.0265	0.0307	0.0355	0.0191	0.0219	0.0180	0.0182	0.0130	0.0416	0.0130	0.0258
基 28	トリクロロ酢酸 (mg/L)		0.014				0.010		0.012			0.009		0.014	0.009	0.011
基 29	ブロモジクロロメタン (mg/L)	0.0088	0.0082	0.0110	0.0074	0.0087	0.0079	0.0093	0.0064	0.0078	0.0069	0.0075	0.0050	0.0110	0.0050	0.0079
基 30	ブロホルム (mg/L)	0.0002	<0.0002	0.0002	<0.0002	0.0004	<0.0002	0.0002	0.0002	0.0002	0.0004	0.0003	<0.0002	0.0004	<0.0002	<0.0002
基 31	ホルムアルデヒド (mg/L)		<0.005				<0.005		<0.005			<0.005		<0.005		<0.005
基 32	亜鉛及びその化合物 (mg/L)		<0.005						<0.005					<0.005		<0.005
基 33	アルミニウム及びその化合物 (mg/L)	<0.01	<0.01	0.01	0.01	0.02	0.01	0.01	<0.01	0.01	<0.01	<0.01	<0.01	0.02	<0.01	<0.01
基 34	鉄及びその化合物 (mg/L)	<0.01	<0.01	<0.01	<0.01	<0.01	<0.01	<0.01	<0.01	<0.01	0.01	<0.01	<0.01	<0.01	<0.01	<0.01
基 35	銅及びその化合物 (mg/L)		<0.01						<0.01					<0.01		<0.01
基 36	ナトリウム及びその化合物 (mg/L)		12.2						11.6					12.2	11.6	11.9
基 37	マンガン及びその化合物 (mg/L)	<0.002	<0.002	<0.002	<0.002	<0.002	<0.002	<0.002	<0.002	<0.002	<0.002	<0.002	<0.002	<0.002	<0.002	<0.002
基 38	塩化物イオン (mg/L)	17.5	26.6	18.0	19.0	19.2	17.3	17.8	17.6	18.0	17.6	20.0	21.3	26.6	17.3	19.2
基 39	カルシウム、マグネシウム等(硬度) (mg/L)		38.2						43.8					43.8	38.2	41.0
基 40	蒸発残留物 (mg/L)		107				113		94			92		113	92	102
基 41	陰イオン界面活性剤 (mg/L)		<0.02						<0.02					<0.02		<0.02
基 42	ジエタノール (mg/L)	0.000002	0.000001	<0.000001	<0.000001	<0.000001	0.000001	0.000001	0.000001	0.000002	0.000002	0.000001	0.000002	0.000002	<0.000001	<0.000001
基 43	2-メチルイソボルネオール (mg/L)	<0.000001	0.000001	<0.000001	0.000001	<0.000001	<0.000001	<0.000001	0.000001	0.000001	0.000001	<0.000001	<0.000001	0.000001	<0.000001	<0.000001
基 44	非イオン界面活性剤 (mg/L)		<0.005						<0.005					<0.005		<0.005
基 45	フェノール類 (mg/L)		<0.0005						<0.0005					<0.0005		<0.0005
基 46	有機物(全有機炭素(TOC)の量) (mg/L)	0.6	1.0	1.0	0.9	0.6	0.9	1.0	0.8	0.7	0.6	0.8	0.8	1.0	0.6	0.8
基 47	pH値	7.32	7.20	7.41	6.98	7.37	7.08	7.07	6.79	7.11	7.25	7.35	7.15	7.41	6.79	7.17
基 48	味	なし	なし	なし	なし	なし	なし	なし	なし	なし	なし	なし	なし	なし	なし	
基 49	臭気	なし	なし	なし	なし	なし	なし	なし	なし	なし	なし	なし	なし	なし	なし	
基 50	色度 (度)	<0.5	<0.5	<0.5	<0.5	<0.5	<0.5	0.8	<0.5	<0.5	<0.5	<0.5	<0.5	0.8	<0.5	<0.5
基 51	濁度 (度)	<0.1	<0.1	<0.1	<0.1	<0.1	<0.1	<0.1	<0.1	<0.1	<0.1	<0.1	<0.1	<0.1	<0.1	<0.1
	残留塩素 (mg/L)	0.70	0.61	0.62	0.59	0.75	0.49	0.60	0.62	0.55	0.58	0.49	0.67	0.75	0.49	0.61
	電気伝導率 (μ cm/S)	129	152	153	157	168	146	166	166	166	154	168	168	168	129	158
	硫酸イオン (mg/L)	17.1	19.1	18.2	16.2	18.3	15.1	18.6	21.2	21.7	19.4	19.6	20.6	21.7	15.1	18.8

東松島市月浜 給水栓水

項目番号	項目名	採水年月日	H28.4.7	H28.5.10	H28.6.7	H28.7.5	H28.8.3	H28.9.1	H28.10.4	H28.11.15	H28.12.7	H29.1.10	H29.2.7	H29.3.2	最高	最低	平均
	天候(前日/当日)		晴/雨	晴/雨	晴/晴	晴/曇	晴/晴	晴/晴	曇/晴	晴/晴	晴/晴	晴/晴	曇/晴	晴/曇			
	気温 (°C)		10.0	15.1	19.6	20.1	28.5	26.9	21.8	17.0	5.6	4.8	2.2	6.9	28.5	2.2	14.9
	水温 (°C)		10.4	14.3	18.3	21.8	26.7	25.9	23.6	14.7	12.1	8.2	7.4	7.0	26.7	7.0	15.9
<基準項目(51項目)>																	
基 1	一般細菌 (個/mL)		0	0	0	0	0	0	0	0	0	0	0	0	0	0	0
基 2	大腸菌		不検出	不検出	不検出	不検出	不検出	不検出	不検出	不検出	不検出	不検出	不検出	不検出			
基 3	カドミウム及びその化合物 (mg/L)		<0.0003	<0.0003						<0.0003					<0.0003		<0.0003
基 4	水銀及びその化合物 (mg/L)		<0.00005	<0.00005						<0.00005					<0.00005		<0.00005
基 5	セレン及びその化合物 (mg/L)		<0.001	<0.001						<0.001					<0.001		<0.001
基 6	鉛及びその化合物 (mg/L)		<0.001	<0.001						<0.001					<0.001		<0.001
基 7	ヒ素及びその化合物 (mg/L)		<0.001	<0.001						<0.001					<0.001		<0.001
基 8	六価クロム化合物 (mg/L)		<0.001	<0.001						<0.001					<0.001		<0.001
基 9	亜硝酸態窒素 (mg/L)		<0.004	<0.004	<0.004	<0.004	<0.004	<0.004	<0.004	<0.004	<0.004	<0.004	<0.004	<0.004	<0.004	<0.004	<0.004
基 10	シアン化物イオン及び塩化シアン (mg/L)		<0.001	<0.001						<0.001			<0.001	<0.001	<0.001	<0.001	<0.001
基 11	硝酸態窒素及び亜硝酸態窒素 (mg/L)		0.38	0.74	0.51	0.52	0.53	0.50	0.59	0.69	0.71	0.68	0.71	0.79	0.79	0.38	0.61
基 12	フッ素及びその化合物 (mg/L)		<0.05	<0.05						<0.05					<0.05		<0.05
基 13	ホウ素及びその化合物 (mg/L)		0.02	0.02						0.04					0.04	0.02	0.03
基 14	四塩化炭素 (mg/L)		<0.0002	<0.0002						<0.0002					<0.0002		<0.0002
基 15	1,4-ジオキサン (mg/L)		<0.005	<0.005						<0.005					<0.005		<0.005
基 16	ビス-1,2-ジクロロエチレン及びトランス-1,2-ジクロロエチレン (mg/L)		<0.0004	<0.0004						<0.0004					<0.0004		<0.0004
基 17	ジクロロメタン (mg/L)		<0.0002	<0.0002						<0.0002					<0.0002		<0.0002
基 18	テトラクロロエチレン (mg/L)		<0.0002	<0.0002						<0.0002					<0.0002		<0.0002
基 19	トリクロロエチレン (mg/L)		<0.0002	<0.0002						<0.0002					<0.0002		<0.0002
基 20	ベンゼン (mg/L)		<0.0002	<0.0002						<0.0002					<0.0002		<0.0002
基 21	塩素酸 (mg/L)		0.07	0.07			0.10			<0.06			0.17		0.17	<0.06	0.10
基 22	クロロ酢酸 (mg/L)		<0.002	<0.002			<0.002			<0.002			<0.002		<0.002		<0.002
基 23	クロホルム (mg/L)		0.0141	0.0290	0.0446	0.0222	0.0164	0.0250	0.0242	0.0087	0.0134	0.0093	0.0072	0.0054	0.0446	0.0054	0.0183
基 24	ジクロロ酢酸 (mg/L)		0.016	0.016			0.012			0.009			0.006		0.016	0.006	0.011
基 25	ジフロロクロロメタン (mg/L)		0.0036	0.0023	0.0040	0.0023	0.0041	0.0021	0.0029	0.0022	0.0039	0.0046	0.0031	0.0019	0.0046	0.0019	0.0031
基 26	臭素酸 (mg/L)		<0.001	<0.001			<0.001			<0.001			<0.001		<0.001		<0.001
基 27	総トリハロメタン (mg/L)		0.0278	0.0416	0.0635	0.0333	0.0303	0.0360	0.0370	0.0167	0.0272	0.0231	0.0170	0.0118	0.0635	0.0118	0.0304
基 28	トリクロロ酢酸 (mg/L)		0.016	0.016			0.009			0.011			0.009		0.016	0.009	0.011
基 29	フロロジクロロメタン (mg/L)		0.0099	0.0103	0.0147	0.0088	0.0094	0.0089	0.0097	0.0058	0.0097	0.0088	0.0065	0.0045	0.0147	0.0045	0.0089
基 30	ブロホルム (mg/L)		0.0002	<0.0002	<0.0002	<0.0002	0.0004	<0.0002	0.0002	<0.0002	0.0002	0.0004	0.0002	<0.0002	0.0004	<0.0002	<0.0002
基 31	ホルムアルデヒド (mg/L)		<0.005	<0.005			<0.005			<0.005			<0.005		<0.005		<0.005
基 32	亜鉛及びその化合物 (mg/L)		<0.005	<0.005			<0.005			<0.005			<0.005		<0.005		<0.005
基 33	アルミニウム及びその化合物 (mg/L)		<0.01	<0.01	0.01	0.02	0.02	0.01	0.01	<0.01	0.01	<0.01	<0.01	<0.01	0.02	<0.01	<0.01
基 34	鉄及びその化合物 (mg/L)		0.01	0.03	0.02	0.02	<0.01	<0.01	<0.01	<0.01	<0.01	0.02	<0.01	0.01	0.03	<0.01	<0.01
基 35	銅及びその化合物 (mg/L)		<0.01	<0.01						<0.01					<0.01		<0.01
基 36	ナトリウム及びその化合物 (mg/L)		11.7	11.7						12.1					12.1	11.7	11.9
基 37	マンガン及びその化合物 (mg/L)		<0.002	<0.002	<0.002	<0.002	<0.002	<0.002	<0.002	<0.002	<0.002	<0.002	<0.002	<0.002	<0.002	<0.002	<0.002
基 38	塩化物イオン (mg/L)		17.6	26.0	18.3	18.8	19.3	17.3	18.2	18.1	18.0	17.7	20.4	21.5	26.0	17.3	19.3
基 39	カルシウム、マグネシウム等(硬度) (mg/L)		39.7	39.7						45.0					45.0	39.7	42.4
基 40	蒸発残留物 (mg/L)		99	99			114			114			99		114	99	107
基 41	陰イオン界面活性剤 (mg/L)		<0.02	<0.02						<0.02					<0.02		<0.02
基 42	ジェオスミン (mg/L)		0.000002	0.000001	<0.000001	<0.000001	<0.000001	0.000001	0.000001	0.000002	0.000002	0.000002	0.000001	0.000002	0.000002	<0.000001	<0.000001
基 43	2-メチルイソボルネオール (mg/L)		<0.000001	0.000001	<0.000001	0.000001	0.000001	<0.000001	<0.000001	0.000001	0.000001	0.000001	0.000001	<0.000001	0.000001	<0.000001	<0.000001
基 44	非イオン界面活性剤 (mg/L)		<0.005	<0.005						<0.005					<0.005		<0.005
基 45	フェノール類 (mg/L)		<0.0005	<0.0005						<0.0005					<0.0005		<0.0005
基 46	有機物(全有機炭素(TOC)の量) (mg/L)		0.8	1.0	1.0	0.9	0.6	0.9	1.0	0.8	0.7	0.8	0.8	0.8	1.0	0.6	0.8
基 47	pH値		7.42	7.45	7.70	6.96	7.45	7.12	6.98	6.81	7.08	7.06	7.47	7.19	7.70	6.81	7.22
基 48	味		なし	なし	なし	なし	なし	なし	なし	なし	なし	なし	なし	なし			
基 49	臭気		なし	なし	なし	なし	なし	なし	なし	なし	なし	なし	なし	なし			
基 50	色度 (度)		<0.5	0.7	<0.5	<0.5	<0.5	<0.5	0.8	<0.5	<0.5	<0.5	<0.5	<0.5	0.8	<0.5	<0.5
基 51	濁度 (度)		<0.1	<0.1	<0.1	<0.1	<0.1	<0.1	<0.1	<0.1	<0.1	<0.1	<0.1	<0.1	<0.1	<0.1	<0.1
	残留塩素 (mg/L)		0.61	0.44	0.64	0.63	0.70	0.37	0.40	0.46	0.56	0.52	0.55	0.70	0.70	0.37	0.55
	電気伝導率 (μ cm/S)		131	150	160	157	170	146	167	166	169	155	167	165	170	131	159
	硫酸イオン (mg/L)		17.1	19.0	18.0	16.0	18.4	15.0	18.9	20.8	21.8	19.6	19.9	19.9	21.8	15.0	18.7



## V 定期水質検査成績（委託検査）

### 1 送水系統図

- 1) 六本木浄水場送水系統図（河北地区）
- 2) 山崎ポンプ場送水系統図
- 3) 神取山浄水場送水系統図
- 4) 六本木浄水場送水系統図（北上地区）
- 5) 相川浄水場送水系統図
- 6) 原浄水場送水系統図
- 7) 坊ヶ沢浄水場送水系統図
- 8) 水浜浄水場送水系統図
- 9) 波板浄水場送水系統図
- 10) 大原浄水場送水系統図
- 11) 寄磯浄水場送水系統図
- 12) 谷川浄水場送水系統図
- 13) 鮎川浄水場送水系統図
- 14) 十八成浄水場送水系統図
- 15) 網地島浄水場送水系統図
- 16) 泊浄水場送水系統図
- 17) 新山浄水場送水系統図

### 2 水質検査成績

#### 1) 河北地区

山崎取水場 河川水  
六本木浄水場 原水，浄水  
六本木浄水場系給水栓水（馬鞍，五十五人，北境，福地）

#### 2) 河南地区

山崎ポンプ場系給水栓水（北村大欠下，鹿又梅ノ木，鹿又曾波神）

#### 3) 桃生地区

神取山浄水場 原水，浄水  
神取山浄水場系給水栓水（城内，倉埜，入沢，太田万才山）

#### 4) 北上地区

六本木浄水場 原水，浄水  
六本木浄水場系給水栓水（女川，白浜）  
相川浄水場 原水，給水栓水（小室，石生）

#### 5) 雄勝地区

原浄水場 原水，浄水，給水栓水（名振，桑浜，立浜）  
坊ヶ沢浄水場 原水，浄水，給水栓水（味噌作，呉壺）  
水浜浄水場 原水，浄水，給水栓水（水浜）  
波板浄水場 原水，浄水，給水栓水（波板）

#### 6) 牡鹿地区

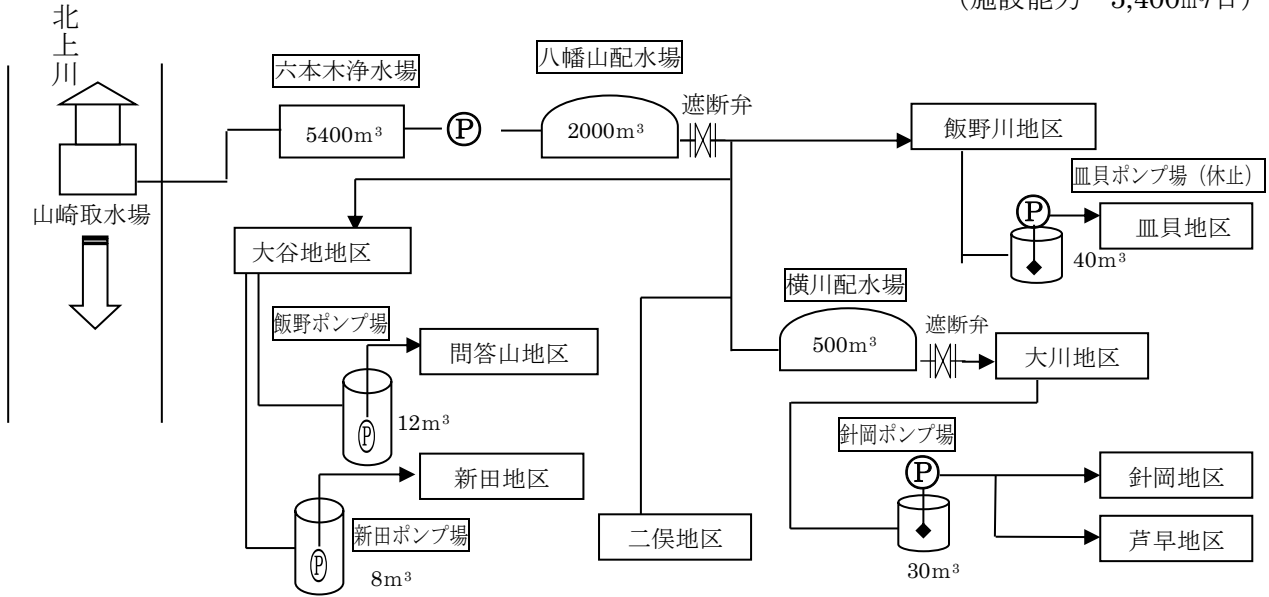
大原浄水場 原水，浄水，給水栓水（給分浜）

寄磯浄水場	原水, 浄水, 給水栓水 (寄磯浜)
谷川浄水場	原水, 浄水, 給水栓水 (谷川浜, 鮫浦, 大谷川浜)
鮎川浄水場	原水, 浄水, 給水栓水 (鮎川浜)
十八成浄水場	原水, 浄水, 給水栓水 (十八成浜)
網地島浄水場	原水, 浄水, 給水栓水 (長渡浜)
泊浄水場	原水, 浄水, 給水栓水 (泊浜)
新山浄水場	原水, 浄水, 給水栓水 (新山浜)

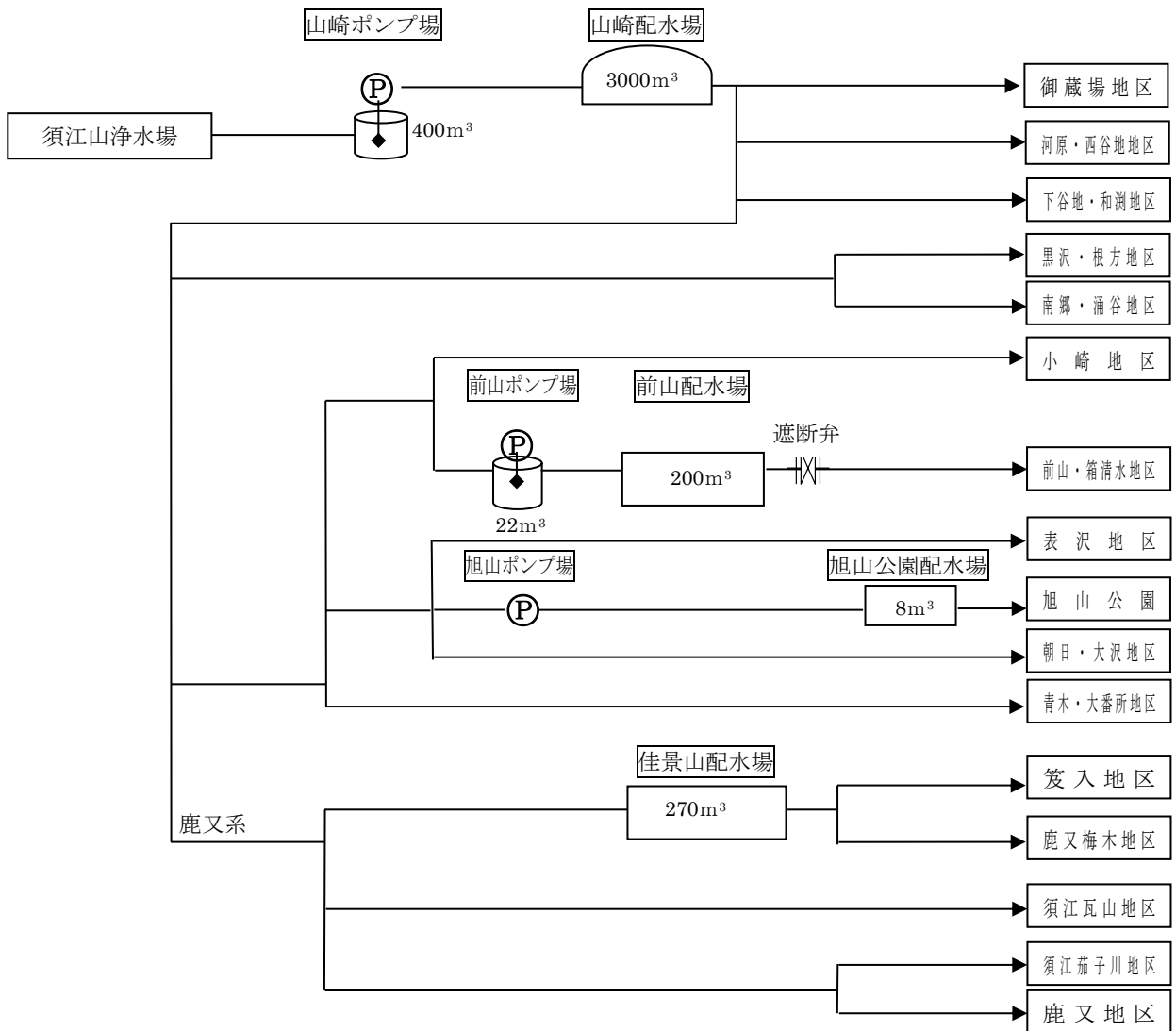
# 1 送水系統図

## 1) 六本木浄水場送水系統図 (河北系)

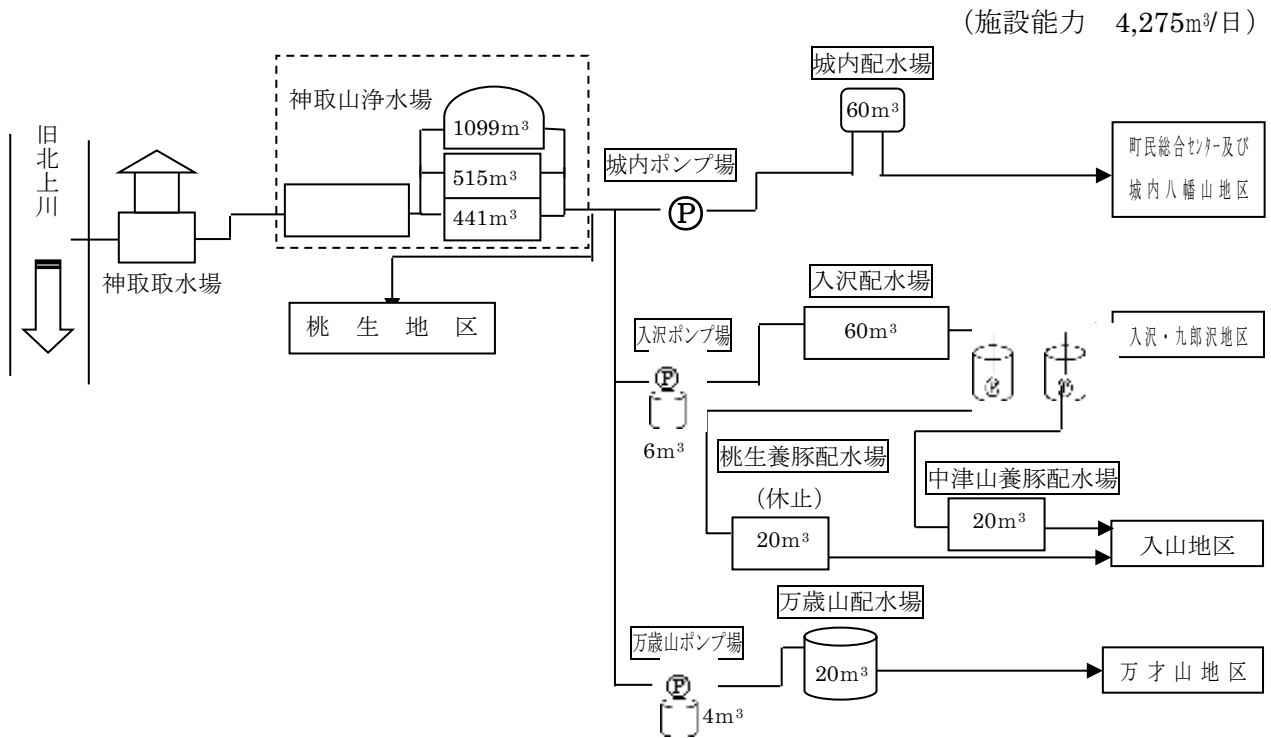
(施設能力 5,400m<sup>3</sup>/日)



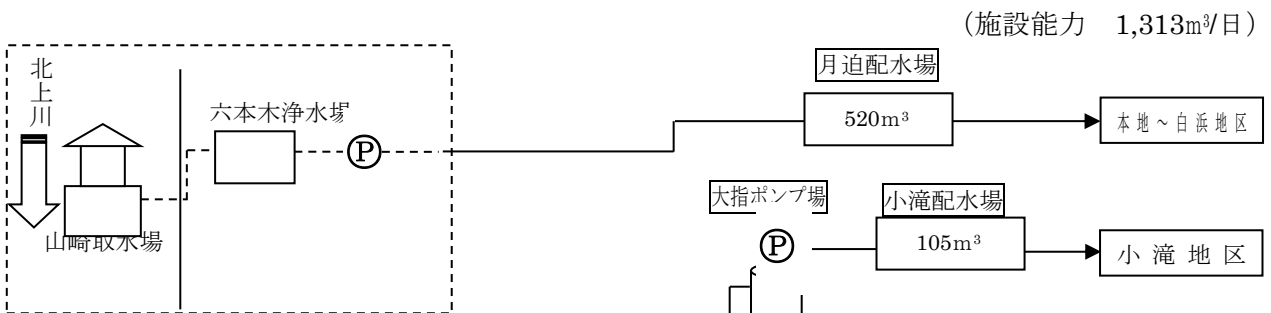
## 2) 山崎ポンプ場送水系統図



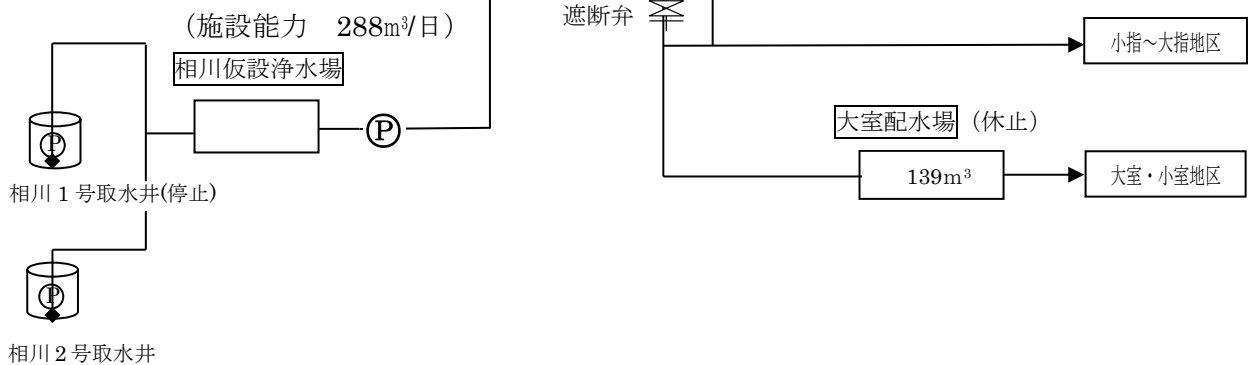
3) 神取山浄水場送水系統図



4) 六本木浄水場送水系統図 (北上系)

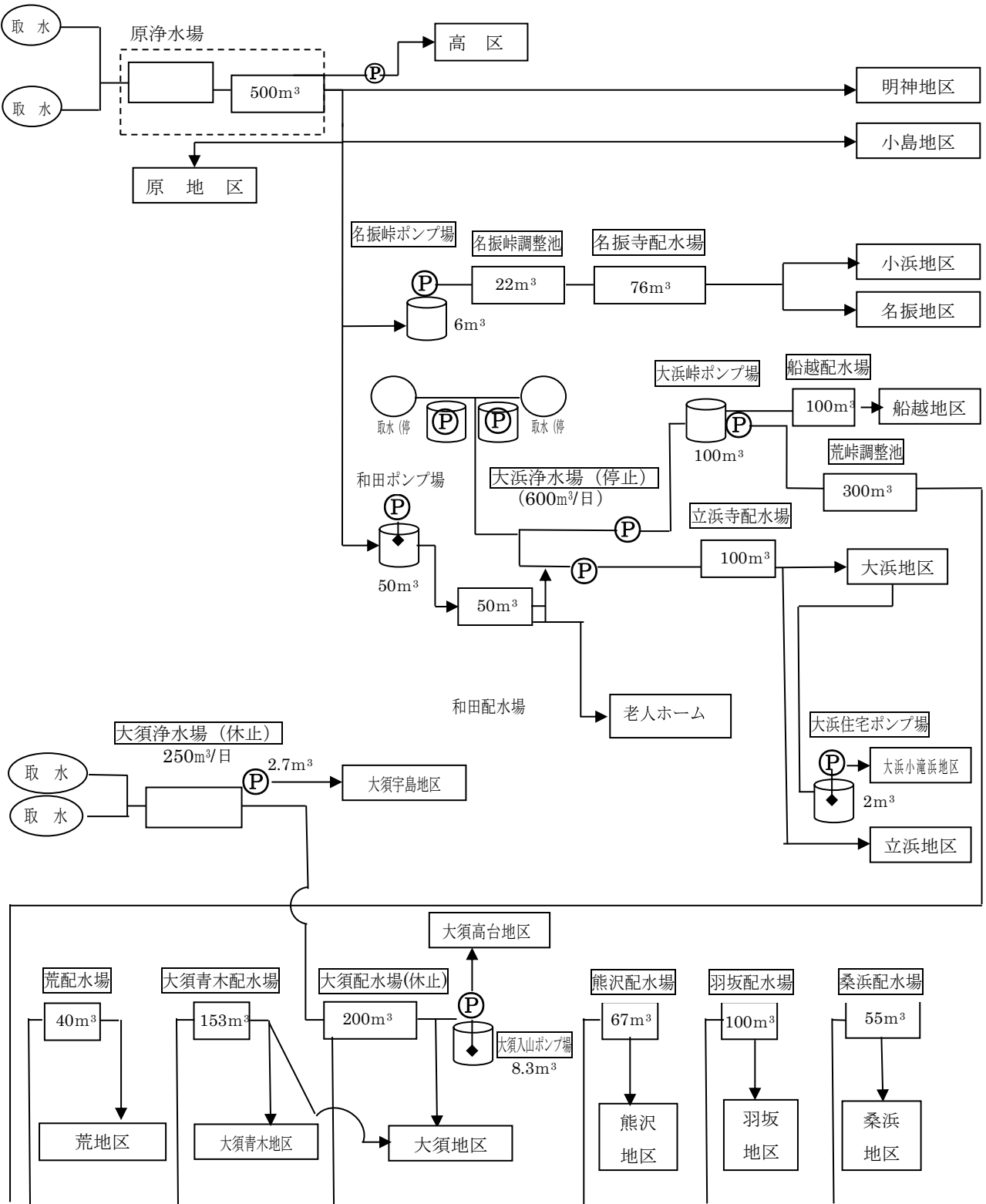


5) 相川浄水場送水系統図



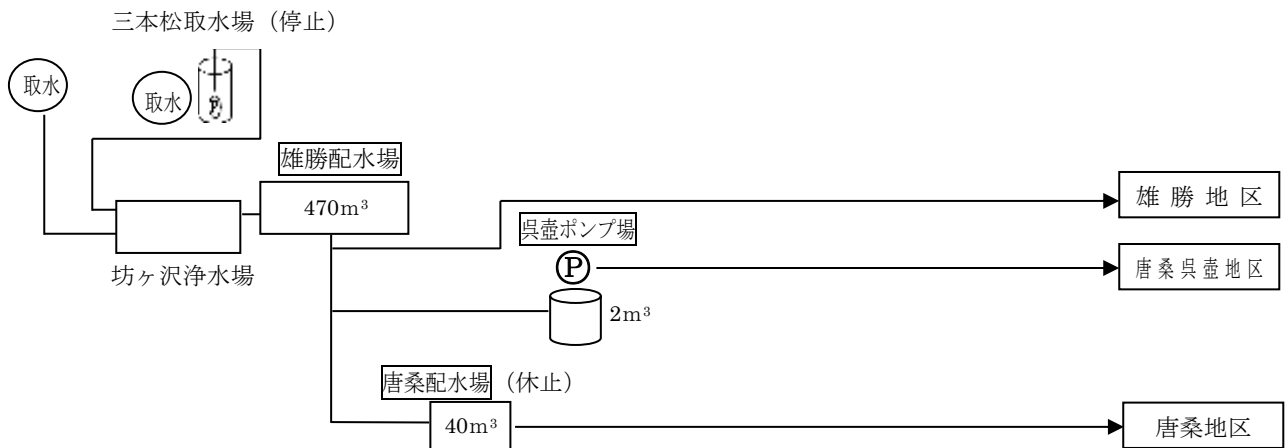
6) 原浄水場送水系統図

(施設能力 800m<sup>3</sup>/日)



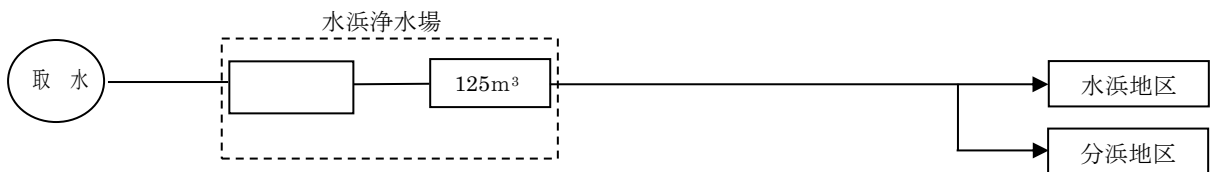
7) 坊ヶ沢浄水場送水系統図

(施設能力 600m<sup>3</sup>/日)



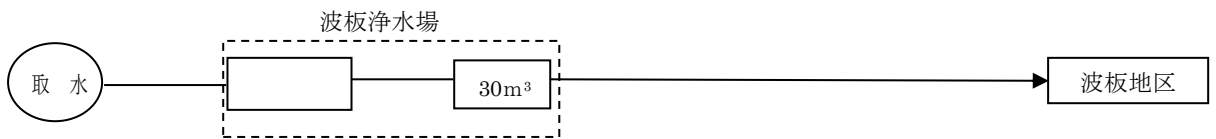
8) 水浜浄水場送水系統図

(施設能力 250m<sup>3</sup>/日)



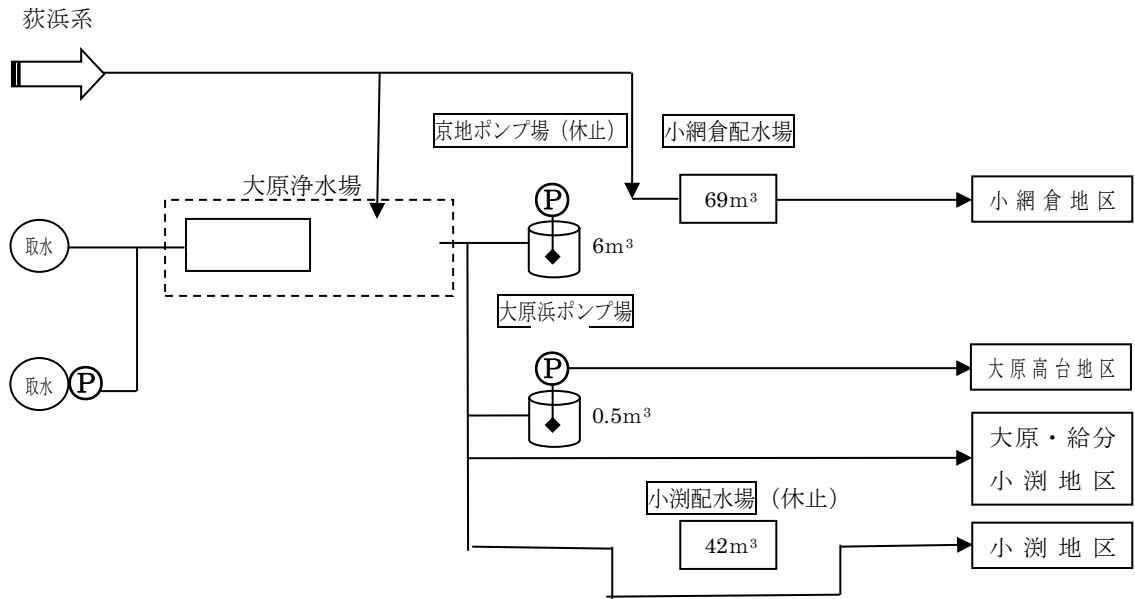
9) 波板浄水場送水系統図

(施設能力 30m<sup>3</sup>/日)



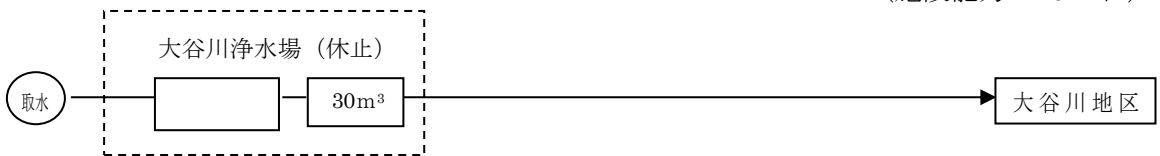
10) 大原浄水場送水系統図

(施設能力 470m<sup>3</sup>/日)



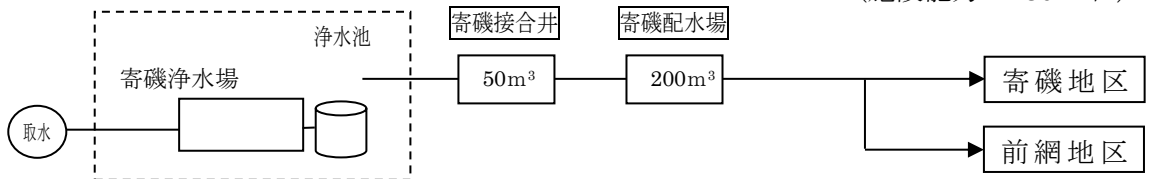
大谷川浄水場送水系統図 (休止)

(施設能力 40m<sup>3</sup>/日)



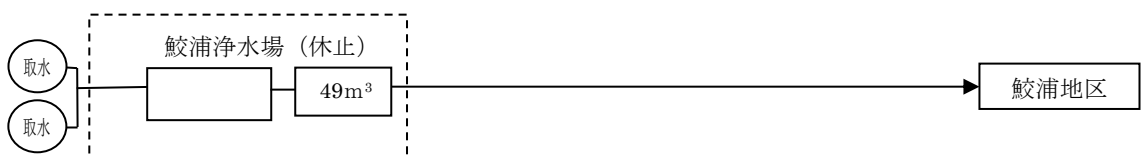
11) 寄磯浄水場送水系統図

(施設能力 130m<sup>3</sup>/日)



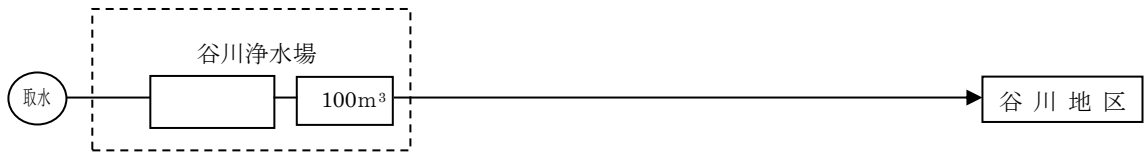
鮫浦浄水場送水系統図 (休止)

(施設能力 26m<sup>3</sup>/日)



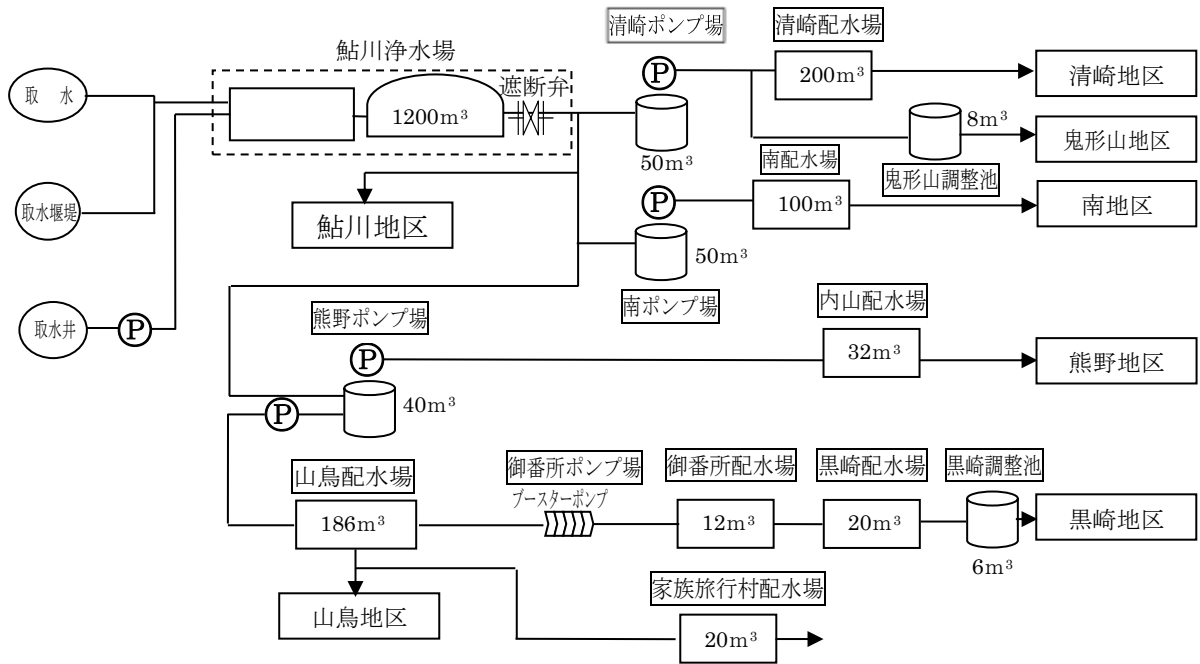
12) 谷川浄水場送水系統図

(施設能力 100m<sup>3</sup>/日)



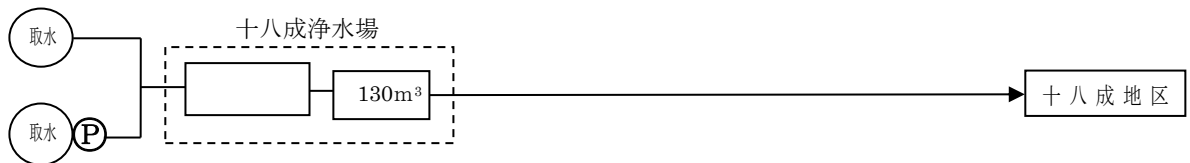
13) 鮎川浄水場送水系統図

(施設能力 1,500m<sup>3</sup>/日)



14) 十八成浄水場送水系統図

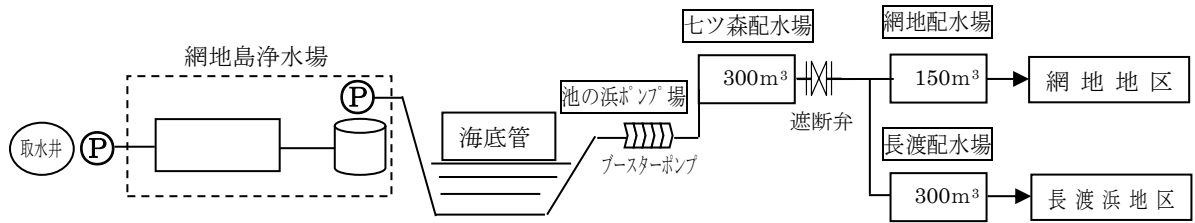
(施設能力 210m<sup>3</sup>/日)





15) 網地島浄水場送水系統図

(施設能力 690m<sup>3</sup>/日)



16) 泊浄水場送水系統図

(施設能力 130m<sup>3</sup>/日)



17) 新山浄水場送水系統図

(施設能力 40m<sup>3</sup>/日)



2 水質検査成績

1) 河北地区

山崎取水場 河川水

項目番号	項目名	採水年月日	4	5	6	H28.7.13	8	9	10	11	12	1	2	3	最高	最低	平均
	天気(前日/当日)					晴 / 曇											
	気温 (°C)					25.0									25.0		25.0
	水温 (°C)					21.0									21.0		21.0
	残留塩素 (mg/L)																
<基準項目(51項目)>																	
基 1	一般細菌 (個/mL)																
基 2	大腸菌																
基 3	カドミウム及びその化合物 (mg/L)																
基 4	水銀及びその化合物 (mg/L)																
基 5	セレン及びその化合物 (mg/L)																
基 6	鉛及びその化合物 (mg/L)																
基 7	ヒ素及びその化合物 (mg/L)																
基 8	六価クロム化合物 (mg/L)																
基 9	亜硝酸態窒素 (mg/L)																
基 10	シア化物イオン及び塩化シアン (mg/L)																
基 11	硝酸態窒素及び亜硝酸態窒素 (mg/L)																
基 12	フッ素及びその化合物 (mg/L)																
基 13	ホウ素及びその化合物 (mg/L)																
基 14	四塩化炭素 (mg/L)																
基 15	1,4-ジオキサン (mg/L)																
基 16	シス-1,2-ジクロロエチレン及びトランス-1,2-ジクロロエチレン (mg/L)																
基 17	ジクロロメタン (mg/L)																
基 18	テトラクロロエチレン (mg/L)																
基 19	トリクロロエチレン (mg/L)																
基 20	ベンゼン (mg/L)																
基 21	塩素酸 (mg/L)																
基 22	クロロ酢酸 (mg/L)																
基 23	クロロホルム (mg/L)																
基 24	ジクロロ酢酸 (mg/L)																
基 25	ジブロモクロロメタン (mg/L)																
基 26	臭素酸 (mg/L)																
基 27	総トリハロメタン (mg/L)																
基 28	トリクロロ酢酸 (mg/L)																
基 29	ブロモジクロロメタン (mg/L)																
基 30	ブロモホルム (mg/L)																
基 31	ホルムアルデヒド (mg/L)																
基 32	亜鉛及びその化合物 (mg/L)																
基 33	アルミニウム及びその化合物 (mg/L)																
基 34	鉄及びその化合物 (mg/L)																
基 35	銅及びその化合物 (mg/L)																
基 36	ナトリウム及びその化合物 (mg/L)																
基 37	マンガン及びその化合物 (mg/L)																
基 38	塩化物イオン (mg/L)																
基 39	カルシウム・マグネシウム等(硬度) (mg/L)																
基 40	蒸発残留物 (mg/L)																
基 41	陰イオン界面活性剤 (mg/L)																
基 42	ジェオスミン (mg/L)																
基 43	2-メチルイソボルネオール (mg/L)																
基 44	非イオン界面活性剤 (mg/L)																
基 45	フェノール類 (mg/L)																
基 46	有機物(全有機炭素(TOC)の量) (mg/L)																
基 47	pH値																
基 48	味																
基 49	臭気																
基 50	色度 (度)																
基 51	濁度 (度)																
	嫌気性芽胞菌 (CFU/100mL)					13									13		13
	クリプトスポリジウム (個/10L)					不検出											
	ジアルジア (個/10L)					不検出											
	大腸菌 (MPN/100mL)					7.5									7.5		7.5

六本木浄水場 着水井 原水

項目番号	項目名	採水年月日												最高	最低	平均
		H28.4.26	H28.5.25	H28.6.22	H28.7.13	H28.8.18	H28.9.28	H28.10.12	H28.11.1	H28.12.20	H29.1.25	H29.2.22	H29.3.23			
	天候(前日/当日)	晴 / 晴	晴 / 曇	曇 / 曇	晴 / 曇	雨 / 雨	曇 / 曇	曇 / 晴	曇 / 曇	曇 / 曇	曇 / 晴	曇 / 曇	晴 / 晴			
	気温 (°C)	17.0	21.5	22.0	25.0	25.0	24.0	15.0	13.0	5.0	-3.0	1.0	5.0	25.0	-3.0	14.2
	水温 (°C)	13.5	19.5	21.0	21.0	23.7	21.7	14.7	12.5	5.0	2.1	2.6	7.0	23.7	2.1	13.7
	残留塩素 (mg/L)															
<基準項目(51項目)>																
基 1	一般細菌 (個/mL)	190	110	630	350	28000	300	4300	130	190	44	310	420	28000	44	2900
基 2	大腸菌															
基 3	カドミウム及びその化合物 (mg/L)						<0.0003							<0.0003		<0.0003
基 4	水銀及びその化合物 (mg/L)						<0.00005							<0.00005		<0.00005
基 5	セレン及びその化合物 (mg/L)						<0.001							<0.001		<0.001
基 6	鉛及びその化合物 (mg/L)						0.002							0.002		0.002
基 7	ヒ素及びその化合物 (mg/L)						0.003							0.003		0.003
基 8	六価クロム化合物 (mg/L)						<0.005							<0.005		<0.005
基 9	亜硝酸態窒素 (mg/L)						0.009							0.009		0.009
基 10	シアン化物イオン及び塩化シアン (mg/L)						<0.001							<0.001		<0.001
基 11	硝酸態窒素及び亜硝酸態窒素 (mg/L)						0.8							0.8		0.8
基 12	フッ素及びその化合物 (mg/L)						<0.08							<0.08		<0.08
基 13	ホウ素及びその化合物 (mg/L)						<0.05							<0.05		<0.05
基 14	四塩化炭素 (mg/L)						<0.0002							<0.0002		<0.0002
基 15	1,4-ジオキサン (mg/L)						<0.005							<0.005		<0.005
基 16	シス-1,2-ジクロロエチレン及びトランス-1,2-ジクロロエチレン (mg/L)						<0.0002							<0.0002		<0.0002
基 17	ジクロロメタン (mg/L)						<0.001							<0.001		<0.001
基 18	テトラクロロエチレン (mg/L)						<0.0005							<0.0005		<0.0005
基 19	トリクロロエチレン (mg/L)						<0.0005							<0.0005		<0.0005
基 20	ベンゼン (mg/L)						<0.001							<0.001		<0.001
基 21	塩素酸 (mg/L)															
基 22	クロロ酢酸 (mg/L)															
基 23	クロロホルム (mg/L)															
基 24	ジクロロ酢酸 (mg/L)															
基 25	ジブロモクロロメタン (mg/L)															
基 26	臭素酸 (mg/L)															
基 27	総トリハロメタン (mg/L)															
基 28	トリクロロ酢酸 (mg/L)															
基 29	ブロモジクロロメタン (mg/L)															
基 30	ブロモホルム (mg/L)															
基 31	ホルムアルデヒド (mg/L)															
基 32	亜鉛及びその化合物 (mg/L)						0.025							0.025		0.025
基 33	アルミニウム及びその化合物 (mg/L)						2.2							2.2		2.2
基 34	鉄及びその化合物 (mg/L)						3.4							3.4		3.4
基 35	銅及びその化合物 (mg/L)						<0.01							<0.01		<0.01
基 36	ナトリウム及びその化合物 (mg/L)						5.0							5.0		5.0
基 37	マンガン及びその化合物 (mg/L)						0.28							0.28		0.28
基 38	塩化物イオン (mg/L)	7.8	9.1	8.5	7.2	5.9	8.3	6.0	11.4	9.9	11.0	10.4	11.2	11.4	5.9	8.9
基 39	カルシウム・マグネシウム等(硬度) (mg/L)					31								31		31
基 40	蒸発残留物 (mg/L)					182								182		182
基 41	陰イオン界面活性剤 (mg/L)					<0.02								<0.02		<0.02
基 42	ジェオスミン (mg/L)					0.000006								0.000006		0.000006
基 43	2-メチルイソボルネオール (mg/L)					0.000003								0.000003		0.000003
基 44	非イオン界面活性剤 (mg/L)					<0.004								<0.004		<0.004
基 45	フェノール類 (mg/L)					<0.0005								<0.0005		<0.0005
基 46	有機物(全有機炭素(TOC)の量) (mg/L)	1.1	1.6	1.7	1.4	5.8	1.4	1.4	1.1	1.0	1.0	1.2	1.1	5.8	1.0	1.7
基 47	pH値 (mg/L)	7.4	8.1	7.4	7.6	7.3	7.6	7.6	7.7	7.5	7.3	7.3	7.3	8.1	7.3	7.5
基 48	味															
基 49	臭気	青草臭	青草臭	青草臭	微青草臭	青草臭	青草臭	青草臭	青草臭	青草臭	青草臭	微青草臭	青草臭			
基 50	色度 (度)	4.3	7.0	8.0	8.0	58.0	5.8	13.0	5.0	5.0	3.8	6.8	5.6	58.0	3.8	10.9
基 51	濁度 (度)	3.3	7.8	5.6	5.9	71.0	3.8	14.0	4.4	1.9	1.2	2.5	3.3	71.0	1.2	10.4
	嫌気性芽胞菌 (CFU/100mL)	12	8	10	7	210	3	13	9	19	10	21	16	210	3	28
	クリプトスポリジウム (個/10L)															
	ジアルジア (個/10L)															
	大腸菌 (MPN/100mL)	2.0	0	10	6.2	540	13	73	0	8.4	0	8.6	2.0	540	0	55



















3) 桃生地区  
神取山浄水場 着水井 原水

項目番号	項目名	採水年月日												最高	最低	平均	
		H28.4.26	H28.5.25	H28.6.22	H28.7.13	H28.8.18	H28.9.28	H28.10.12	H28.11.1	H28.12.20	H29.1.25	H29.2.22	H29.3.23				
	天候(前日/当日)	晴 / 晴	晴 / 曇	曇 / 曇	晴 / 曇	雨 / 雨	曇 / 曇	曇 / 曇	曇 / 曇	曇 / 曇	曇 / 晴	曇 / 晴	晴 / 曇	晴 / 曇			
	気温 (°C)	16.0	21.0	24.0	26.0	23.0	23.0	17.0	12.5	12.0	5.0	6.0	10.0	26.0	5.0	16.3	
	水温 (°C)	13.0	20.0	20.0	22.0	23.0	21.0	14.0	11.0	5.0	2.0	3.0	6.0	23.0	2.0	13.3	
	残留塩素 (mg/L)																
<基準項目(51項目)>																	
基 1	一般細菌 (個/mL)	52	370	1000	920	17000	500	5700	1200	290	340	370	1400	17000	52	2400	
基 2	大腸菌																
基 3	カドミウム及びその化合物 (mg/L)						<0.0003							<0.0003		<0.0003	
基 4	水銀及びその化合物 (mg/L)						<0.00005							<0.00005		<0.00005	
基 5	セレン及びその化合物 (mg/L)						<0.001							<0.001		<0.001	
基 6	鉛及びその化合物 (mg/L)						<0.001							<0.001		<0.001	
基 7	ヒ素及びその化合物 (mg/L)						0.002							0.002		0.002	
基 8	六価クロム化合物 (mg/L)						<0.005							<0.005		<0.005	
基 9	亜硝酸態窒素 (mg/L)						0.007							0.007		0.007	
基 10	シアニ化物イオン及び塩化シアン (mg/L)						<0.001							<0.001		<0.001	
基 11	硝酸態窒素及び亜硝酸態窒素 (mg/L)						0.8							0.8		0.8	
基 12	フッ素及びその化合物 (mg/L)						<0.08							<0.08		<0.08	
基 13	ホウ素及びその化合物 (mg/L)						<0.05							<0.05		<0.05	
基 14	四塩化炭素 (mg/L)						<0.0002							<0.0002		<0.0002	
基 15	1,4-ジオキサン (mg/L)						<0.005							<0.005		<0.005	
基 16	シス-1,2-ジクロロエチレン及びトランス-1,2-ジクロロエチレン (mg/L)						<0.0002							<0.0002		<0.0002	
基 17	ジクロロメタン (mg/L)						<0.001							<0.001		<0.001	
基 18	テトラクロロエチレン (mg/L)						<0.0005							<0.0005		<0.0005	
基 19	トリクロロエチレン (mg/L)						<0.0005							<0.0005		<0.0005	
基 20	ベンゼン (mg/L)						<0.001							<0.001		<0.001	
基 21	塩素酸 (mg/L)																
基 22	クロロ酢酸 (mg/L)																
基 23	クロロホルム (mg/L)																
基 24	ジクロロ酢酸 (mg/L)																
基 25	ジブロモクロロメタン (mg/L)																
基 26	臭素酸 (mg/L)																
基 27	総トリハロメタン (mg/L)																
基 28	トリクロロ酢酸 (mg/L)																
基 29	ブロモジクロロメタン (mg/L)																
基 30	ブロモホルム (mg/L)																
基 31	ホルムアルデヒド (mg/L)																
基 32	亜鉛及びその化合物 (mg/L)						0.006							0.006		0.006	
基 33	アルミニウム及びその化合物 (mg/L)						0.72							0.72		0.72	
基 34	鉄及びその化合物 (mg/L)						1.3							1.3		1.3	
基 35	銅及びその化合物 (mg/L)						<0.01							<0.01		<0.01	
基 36	ナトリウム及びその化合物 (mg/L)						5.9							5.9		5.9	
基 37	マンガン及びその化合物 (mg/L)						0.078							0.078		0.078	
基 38	塩化物イオン (mg/L)	8.1	10.3	8.6	7.9	6.5	8.7	6.4	11.5	11.3	10.9	10.9	11.6	11.6	6.4	9.4	
基 39	カルシウム・マグネシウム等(硬度) (mg/L)						33							33		33	
基 40	蒸発残留物 (mg/L)						112							112		112	
基 41	陰イオン界面活性剤 (mg/L)						<0.02							<0.02		<0.02	
基 42	ジェオスミン (mg/L)						0.000005							0.000005		0.000005	
基 43	2-メチルイソボルネオール (mg/L)						0.000003							0.000003		0.000003	
基 44	非イオン界面活性剤 (mg/L)						<0.004							<0.004		<0.004	
基 45	フェノール類 (mg/L)						<0.0005							<0.0005		<0.0005	
基 46	有機物(全有機炭素(TOC)の量) (mg/L)	1.1	1.4	1.7	1.6	3.8	1.2	1.4	1.2	1.0	1.1	1.0	1.3	3.8	1.0	1.5	
基 47	pH値	7.4	7.5	7.4	7.4	7.4	7.5	7.6	7.6	7.5	7.4	7.4	7.4	7.6	7.4	7.5	
基 48	味																
基 49	臭気	青草臭	青草臭	青草臭	微青草臭	青草臭	青草臭	青草臭	青草臭	青草臭	青草臭	微青草臭	青草臭				
基 50	色度 (度)	5.1	9.1	12.0	11.0	31.0	6.5	14.0	6.2	4.9	4.8	5.5	7.6	31.0	4.8	9.8	
基 51	濁度 (度)	5.3	6.3	9.7	8.8	27.0	3.4	15.0	2.0	1.6	2.4	1.7	5.8	27.0	1.6	7.4	
	嫌気性芽胞菌 (CFU/100mL)	18	22	29	22	40	4	12	4	18	19	30	47	47	4	22	
	クリプトスポリジウム (個/10L)						不検出										
	ジアルジア (個/10L)						不検出										
	大腸菌 (MPN/100mL)	5.2	5.2	16	19	250	12	55	12	9.8	8.6	4.1	34	250	4.1	36	













4)北上地区  
六本木浄水場 着水井 原水

項目番号	項目名	採水年月日														最高	最低	平均
		H28.4.26	H28.5.25	H28.6.22	H28.7.13	H28.8.18	H28.9.28	H28.10.12	H28.11.1	H28.12.20	H29.1.25	H29.2.22	H29.3.23					
	天候(前日/当日)	晴 / 晴	晴 / 曇	曇 / 曇	晴 / 曇	雨 / 雨	曇 / 曇	曇 / 晴	曇 / 曇	曇 / 曇	曇 / 晴	曇 / 曇	晴 / 晴					
	気温 (°C)	17.0	21.5	22.0	25.0	25.0	24.0	15.0	13.0	5.0	-3.0	1.0	5.0	25.0	-3.0	14.2		
	水温 (°C)	13.5	19.5	21.0	21.0	23.7	21.7	14.7	12.5	5.0	2.1	2.6	7.0	23.7	2.1	13.7		
	残留塩素 (mg/L)																	
<基準項目(51項目)>																		
基 1	一般細菌 (個/mL)	190	110	630	350	28000	300	4300	130	190	44	310	420	28000	44	2900		
基 2	大腸菌																	
基 3	カドミウム及びその化合物 (mg/L)					<0.0003								<0.0003		<0.0003		
基 4	水銀及びその化合物 (mg/L)					<0.00005								<0.00005		<0.00005		
基 5	セレン及びその化合物 (mg/L)					<0.001								<0.001		<0.001		
基 6	鉛及びその化合物 (mg/L)					0.002								0.002		0.002		
基 7	ヒ素及びその化合物 (mg/L)					0.003								0.003		0.003		
基 8	六価クロム化合物 (mg/L)					<0.005								<0.005		<0.005		
基 9	亜硝酸態窒素 (mg/L)					0.009								0.009		0.009		
基 10	シアン化物イオン及び塩化シアン (mg/L)					<0.001								<0.001		<0.001		
基 11	硝酸態窒素及び亜硝酸態窒素 (mg/L)					0.8								0.8		0.8		
基 12	フッ素及びその化合物 (mg/L)					<0.08								<0.08		<0.08		
基 13	ホウ素及びその化合物 (mg/L)					<0.05								<0.05		<0.05		
基 14	四塩化炭素 (mg/L)					<0.0002								<0.0002		<0.0002		
基 15	1,4-ジオキサン (mg/L)					<0.005								<0.005		<0.005		
基 16	シス-1,2-ジクロロエチレン及びトランス-1,2-ジクロロエチレン (mg/L)					<0.0002								<0.0002		<0.0002		
基 17	ジクロロメタン (mg/L)					<0.001								<0.001		<0.001		
基 18	テトラクロロエチレン (mg/L)					<0.0005								<0.0005		<0.0005		
基 19	トリクロロエチレン (mg/L)					<0.0005								<0.0005		<0.0005		
基 20	ベンゼン (mg/L)					<0.001								<0.001		<0.001		
基 21	塩素酸 (mg/L)																	
基 22	クロロ酢酸 (mg/L)																	
基 23	クロロホルム (mg/L)																	
基 24	ジクロロ酢酸 (mg/L)																	
基 25	ジブromクロロメタン (mg/L)																	
基 26	臭素酸 (mg/L)																	
基 27	総トリハロメタン (mg/L)																	
基 28	トリクロロ酢酸 (mg/L)																	
基 29	ブromジクロロメタン (mg/L)																	
基 30	ブromホルム (mg/L)																	
基 31	ホルムアルデヒド (mg/L)																	
基 32	亜鉛及びその化合物 (mg/L)					0.025								0.025		0.025		
基 33	アルミニウム及びその化合物 (mg/L)					2.2								2.2		2.2		
基 34	鉄及びその化合物 (mg/L)					3.4								3.4		3.4		
基 35	銅及びその化合物 (mg/L)					<0.01								<0.01		<0.01		
基 36	ナトリウム及びその化合物 (mg/L)					5.0								5.0		5.0		
基 37	マンガン及びその化合物 (mg/L)					0.28								0.28		0.28		
基 38	塩化物イオン (mg/L)	7.8	9.1	8.5	7.2	5.9	8.3	6.0	11.4	9.9	11.0	10.4	11.2	11.4	5.9	8.9		
基 39	カルシウム・マグネシウム等(硬度) (mg/L)					31								31		31		
基 40	蒸発残留物 (mg/L)					182								182		182		
基 41	陰イオン界面活性剤 (mg/L)					<0.02								<0.02		<0.02		
基 42	ジオオキシムン (mg/L)					0.000006								0.000006		0.000006		
基 43	2-メチルイソボルネオール (mg/L)					0.000003								0.000003		0.000003		
基 44	非イオン界面活性剤 (mg/L)					<0.004								<0.004		<0.004		
基 45	フェノール類 (mg/L)					<0.0005								<0.0005		<0.0005		
基 46	有機物(全有機炭素(TOC)の量) (mg/L)	1.1	1.6	1.7	1.4	5.8	1.4	1.4	1.1	1.0	1.0	1.2	1.1	5.8	1.0	1.7		
基 47	pH値 (mg/L)	7.4	8.1	7.4	7.6	7.3	7.6	7.6	7.7	7.5	7.3	7.3	7.3	8.1	7.3	7.5		
基 48	味																	
基 49	臭気	青草臭	青草臭	青草臭	微青草臭	青草臭	青草臭	青草臭	青草臭	青草臭	青草臭	微青草臭	青草臭					
基 50	色度 (度)	4.3	7.0	8.0	8.0	58.0	5.8	13.0	5.0	5.0	3.8	6.8	5.6	58.0	3.8	10.9		
基 51	濁度 (度)	3.3	7.8	5.6	5.9	71.0	3.8	14.0	4.4	1.9	2.5	3.3	3.3	71.0	1.2	10.4		
	嫌気性芽胞菌 (CFU/100mL)	12	8	10	7	210	3	13	9	19	10	21	16	210	3	28		
	クリプトスポリジウム (個/10L)																	
	ジアルジア (個/10L)																	
	大腸菌 (MPN/100mL)	2.0	0	10	6.2	540	13	73	0	8.4	0	8.6	2.0	540	0	55		







相川浄水場 着水井 原水

項目番号	項目名	採水年月日												最高	最低	平均
		H28.4.13	H28.5.11	H28.6.8	H28.7.6	H28.8.3	H28.9.7	H28.10.5	H28.11.8	H28.12.6	H29.1.11	H29.2.8	H29.3.8			
	天候(前日/当日)	晴 / 晴	雨 / 雨	曇 / 曇	曇 / 雨	晴 / 晴	晴 / 曇	曇 / 曇	晴 / 晴	曇 / 晴	曇 / 晴	曇 / 晴				
	気温 (°C)	18.0	15.0	20.5	19.0	28.0	23.0	21.0	17.0	10.0	9.0	12.0	7.0	28.0	7.0	16.6
	水温 (°C)	10.0	12.0	16.0	16.0	19.5	19.0	18.0	12.0	8.5	6.0	6.0	5.0	19.5	5.0	12.3
	残留塩素 (mg/L)															
<基準項目(51項目)>																
基 1	一般細菌 (個/mL)					3								3		3
基 2	大腸菌															
基 3	カドミウム及びその化合物 (mg/L)					<0.0003								<0.0003		<0.0003
基 4	水銀及びその化合物 (mg/L)					<0.00005								<0.00005		<0.00005
基 5	セレン及びその化合物 (mg/L)					<0.001								<0.001		<0.001
基 6	鉛及びその化合物 (mg/L)					<0.001								<0.001		<0.001
基 7	ヒ素及びその化合物 (mg/L)					0.002								0.002		0.002
基 8	六価クロム化合物 (mg/L)					<0.005								<0.005		<0.005
基 9	亜硝酸態窒素 (mg/L)					<0.004								<0.004		<0.004
基 10	シアン化物イオン及び塩化シアン (mg/L)					<0.001								<0.001		<0.001
基 11	硝酸態窒素及び亜硝酸態窒素 (mg/L)					0.2								0.2		0.2
基 12	フッ素及びその化合物 (mg/L)					<0.08								<0.08		<0.08
基 13	ホウ素及びその化合物 (mg/L)					<0.05								<0.05		<0.05
基 14	四塩化炭素 (mg/L)					<0.0002								<0.0002		<0.0002
基 15	1,4-ジオキサン (mg/L)					<0.005								<0.005		<0.005
基 16	シス-1,2-ジクロロエチレン及びトランス-1,2-ジクロロエチレン (mg/L)					<0.0002								<0.0002		<0.0002
基 17	ジクロロメタン (mg/L)					<0.001								<0.001		<0.001
基 18	テトラクロロエチレン (mg/L)					<0.0005								<0.0005		<0.0005
基 19	トリクロロエチレン (mg/L)					<0.0005								<0.0005		<0.0005
基 20	ベンゼン (mg/L)					<0.001								<0.001		<0.001
基 21	塩素酸 (mg/L)															
基 22	クロロ酢酸 (mg/L)															
基 23	クロロホルム (mg/L)															
基 24	ジクロロ酢酸 (mg/L)															
基 25	ジブロモクロロメタン (mg/L)															
基 26	臭素酸 (mg/L)															
基 27	総トリハロメタン (mg/L)															
基 28	トリクロロ酢酸 (mg/L)															
基 29	ブロモジクロロメタン (mg/L)															
基 30	ブロモホルム (mg/L)															
基 31	ホルムアルデヒド (mg/L)															
基 32	亜鉛及びその化合物 (mg/L)					<0.005								<0.005		<0.005
基 33	アルミニウム及びその化合物 (mg/L)					<0.02								<0.02		<0.02
基 34	鉄及びその化合物 (mg/L)					<0.02								<0.02		<0.02
基 35	銅及びその化合物 (mg/L)					<0.01								<0.01		<0.01
基 36	ナトリウム及びその化合物 (mg/L)					9.4								9.4		9.4
基 37	マンガン及びその化合物 (mg/L)					<0.005								<0.005		<0.005
基 38	塩化物イオン (mg/L)					9.3								9.3		9.3
基 39	カルシウム・マグネシウム等(硬度) (mg/L)					39								39		39
基 40	蒸発残留物 (mg/L)					77								77		77
基 41	陰イオン界面活性剤 (mg/L)					<0.02								<0.02		<0.02
基 42	ジオオキシム (mg/L)					<0.000001								<0.000001		<0.000001
基 43	2-メチルイソボルネオール (mg/L)					<0.000001								<0.000001		<0.000001
基 44	非イオン界面活性剤 (mg/L)					<0.004								<0.004		<0.004
基 45	フェノール類 (mg/L)					<0.0005								<0.0005		<0.0005
基 46	有機物(全有機炭素(TOC)の量) (mg/L)					0.3								0.3		0.3
基 47	pH値					7.2								7.2		7.2
基 48	味															
基 49	臭気					なし										
基 50	色度 (度)					0.9								0.9		0.9
基 51	濁度 (度)					<0.1								<0.1		<0.1
	嫌気性芽胞菌 (CFU/100mL)	1	0	0	0	0	0	0	0	0	0	0	0	1	0	0
	クリプトスポリジウム (個/10L)															
	ジアルジア (個/10L)															
	大腸菌 (MPN/100mL)	0	4.1	0	0	0	0	0	0	0	0	0	0	4.1	0	0









5)雄勝地区  
原浄水場 原1号水源 表流水

項目番号	項目名	採水年月日												最高	最低	平均
		H28.4.13	H28.5.11	H28.6.8	H28.7.6	H28.8.3	H28.9.7	H28.10.5	H28.11.8	H28.12.6	H29.1.11	H29.2.8	H29.3.8			
	天候(前日/当日)	晴 / 晴	雨 / 雨	曇 / 曇	曇 / 雨	晴 / 晴	晴 / 曇	曇 / 曇	晴 / 晴	曇 / 晴	曇 / 晴	曇 / 曇				
	気温 (°C)	16.0	15.0	20.0	19.0	30.0	22.5	19.0	14.5	10.0	7.0	6.0	9.0	30.0	6.0	15.7
	水温 (°C)	9.0	11.0	13.0	14.0	19.0	17.0	15.0	9.0	9.0	5.0	3.0	4.0	19.0	3.0	10.7
	残留塩素 (mg/L)															
<基準項目(51項目)>																
基 1	一般細菌 (個/mL)			29										29		29
基 2	大腸菌															
基 3	カドミウム及びその化合物 (mg/L)			<0.0003										<0.0003		<0.0003
基 4	水銀及びその化合物 (mg/L)			<0.00005										<0.00005		<0.00005
基 5	セレン及びその化合物 (mg/L)			<0.001										<0.001		<0.001
基 6	鉛及びその化合物 (mg/L)			<0.001										<0.001		<0.001
基 7	ヒ素及びその化合物 (mg/L)			<0.001										<0.001		<0.001
基 8	六価クロム化合物 (mg/L)			<0.005										<0.005		<0.005
基 9	亜硝酸態窒素 (mg/L)			<0.004										<0.004		<0.004
基 10	シアニ化物イオン及び塩化シアン (mg/L)			<0.001										<0.001		<0.001
基 11	硝酸態窒素及び亜硝酸態窒素 (mg/L)			0.3										0.3		0.3
基 12	フッ素及びその化合物 (mg/L)			<0.08										<0.08		<0.08
基 13	ホウ素及びその化合物 (mg/L)			<0.05										<0.05		<0.05
基 14	四塩化炭素 (mg/L)			<0.0002										<0.0002		<0.0002
基 15	1,4-ジオキサン (mg/L)			<0.005										<0.005		<0.005
基 16	シス-1,2-ジクロロエチレン及びトランス-1,2-ジクロロエチレン (mg/L)			<0.0002										<0.0002		<0.0002
基 17	ジクロロメタン (mg/L)			<0.001										<0.001		<0.001
基 18	テトラクロロエチレン (mg/L)			<0.0005										<0.0005		<0.0005
基 19	トリクロロエチレン (mg/L)			<0.0005										<0.0005		<0.0005
基 20	ベンゼン (mg/L)			<0.001										<0.001		<0.001
基 21	塩素酸 (mg/L)															
基 22	クロロ酢酸 (mg/L)															
基 23	クロロホルム (mg/L)															
基 24	ジクロロ酢酸 (mg/L)															
基 25	ジブロモクロロメタン (mg/L)															
基 26	臭素酸 (mg/L)															
基 27	総トリハロメタン (mg/L)															
基 28	トリクロロ酢酸 (mg/L)															
基 29	ブロモジクロロメタン (mg/L)															
基 30	ブロモホルム (mg/L)															
基 31	ホルムアルデヒド (mg/L)															
基 32	亜鉛及びその化合物 (mg/L)			<0.005										<0.005		<0.005
基 33	アルミニウム及びその化合物 (mg/L)			<0.02										<0.02		<0.02
基 34	鉄及びその化合物 (mg/L)			<0.02										<0.02		<0.02
基 35	銅及びその化合物 (mg/L)			<0.01										<0.01		<0.01
基 36	ナトリウム及びその化合物 (mg/L)			6.7										6.7		6.7
基 37	マンガン及びその化合物 (mg/L)			<0.005										<0.005		<0.005
基 38	塩化物イオン (mg/L)			7.2										7.2		7.2
基 39	カルシウム・マグネシウム等(硬度) (mg/L)			30										30		30
基 40	蒸発残留物 (mg/L)			69										69		69
基 41	陰イオン界面活性剤 (mg/L)			<0.02										<0.02		<0.02
基 42	ゼオキシミン (mg/L)			<0.000001										<0.000001		<0.000001
基 43	2-メチルイソボルネオール (mg/L)			<0.000001										<0.000001		<0.000001
基 44	非イオン界面活性剤 (mg/L)			<0.004										<0.004		<0.004
基 45	フェノール類 (mg/L)			<0.0005										<0.0005		<0.0005
基 46	有機物(全有機炭素(TOC)の量) (mg/L)			0.4										0.4		0.4
基 47	pH値			7.5										7.5		7.5
基 48	味															
基 49	臭気			なし												
基 50	色度 (度)			1.7										1.7		1.7
基 51	濁度 (度)			0.2										0.2		0.2
	嫌気性芽胞菌 (CFU/100mL)	1	1	0	1	0	0	1	1	0	0	0	0	1	0	0
	クリプトスポリジウム (個/10L)		不検出													
	ジアルジア (個/10L)		不検出													
	大腸菌 (MPN/100mL)	0	21	24	340	59	42	37	24	4.1	1.0	1.0	0	340	0	46

原浄水場 原2号水源 表流水

項目番号	項目名	採水年月日												最高	最低	平均
		H28.4.13	H28.5.11	H28.6.8	H28.7.6	H28.8.3	H28.9.7	H28.10.5	H28.11.8	H28.12.6	H29.1.11	H29.2.8	H29.3.8			
	天候(前日/当日)	晴 / 晴	雨 / 雨	曇 / 曇	曇 / 雨	晴 / 晴	晴 / 曇	曇 / 曇	晴 / 晴	曇 / 晴	曇 / 晴	曇 / 曇				
	気温 (°C)	16.0	14.5	20.0	19.0	31.0	22.5	19.0	15.0	10.0	7.0	6.0	9.0	31.0	6.0	15.8
	水温 (°C)	19.0	11.5	13.0	14.0	19.0	17.0	15.0	9.0	9.0	5.0	4.0	4.0	19.0	4.0	11.6
	残留塩素 (mg/L)															
<基準項目(51項目)>																
基 1	一般細菌 (個/mL)			35										35		35
基 2	大腸菌															
基 3	カドミウム及びその化合物 (mg/L)			<0.0003										<0.0003		<0.0003
基 4	水銀及びその化合物 (mg/L)			<0.00005										<0.00005		<0.00005
基 5	セレン及びその化合物 (mg/L)			<0.001										<0.001		<0.001
基 6	鉛及びその化合物 (mg/L)			<0.001										<0.001		<0.001
基 7	ヒ素及びその化合物 (mg/L)			<0.001										<0.001		<0.001
基 8	六価クロム化合物 (mg/L)			<0.005										<0.005		<0.005
基 9	亜硝酸態窒素 (mg/L)			<0.004										<0.004		<0.004
基 10	シアン化物イオン及び塩化シアン (mg/L)			<0.001										<0.001		<0.001
基 11	硝酸態窒素及び亜硝酸態窒素 (mg/L)			0.3										0.3		0.3
基 12	フッ素及びその化合物 (mg/L)			<0.08										<0.08		<0.08
基 13	ホウ素及びその化合物 (mg/L)			<0.05										<0.05		<0.05
基 14	四塩化炭素 (mg/L)			<0.0002										<0.0002		<0.0002
基 15	1,4-ジオキサン (mg/L)			<0.005										<0.005		<0.005
基 16	シス-1,2-ジクロロエチレン及びトランス-1,2-ジクロロエチレン (mg/L)			<0.0002										<0.0002		<0.0002
基 17	ジクロロメタン (mg/L)			<0.001										<0.001		<0.001
基 18	テトラクロロエチレン (mg/L)			<0.0005										<0.0005		<0.0005
基 19	トリクロロエチレン (mg/L)			<0.0005										<0.0005		<0.0005
基 20	ベンゼン (mg/L)			<0.001										<0.001		<0.001
基 21	塩素酸 (mg/L)															
基 22	クロロ酢酸 (mg/L)															
基 23	クロロホルム (mg/L)															
基 24	ジクロロ酢酸 (mg/L)															
基 25	ジブロモクロロメタン (mg/L)															
基 26	臭素酸 (mg/L)															
基 27	総トリハロメタン (mg/L)															
基 28	トリクロロ酢酸 (mg/L)															
基 29	ブロモジクロロメタン (mg/L)															
基 30	ブロモホルム (mg/L)															
基 31	ホルムアルデヒド (mg/L)															
基 32	亜鉛及びその化合物 (mg/L)			<0.005										<0.005		<0.005
基 33	アルミニウム及びその化合物 (mg/L)			<0.02										<0.02		<0.02
基 34	鉄及びその化合物 (mg/L)			0.03										0.03		0.03
基 35	銅及びその化合物 (mg/L)			<0.01										<0.01		<0.01
基 36	ナトリウム及びその化合物 (mg/L)			5.9										5.9		5.9
基 37	マンガン及びその化合物 (mg/L)			<0.005										<0.005		<0.005
基 38	塩化物イオン (mg/L)			6.8										6.8		6.8
基 39	カルシウム・マグネシウム等(硬度) (mg/L)			33										33		33
基 40	蒸発残留物 (mg/L)			62										62		62
基 41	陰イオン界面活性剤 (mg/L)			<0.02										<0.02		<0.02
基 42	ジオオキシベンゼン (mg/L)			<0.000001										<0.000001		<0.000001
基 43	2-メチルイソボルネオール (mg/L)			<0.000001										<0.000001		<0.000001
基 44	非イオン界面活性剤 (mg/L)			<0.004										<0.004		<0.004
基 45	フェノール類 (mg/L)			<0.0005										<0.0005		<0.0005
基 46	有機物(全有機炭素(TOC)の量) (mg/L)			<0.3										<0.3		<0.3
基 47	pH値			7.7										7.7		7.7
基 48	味															
基 49	臭気			微青草臭												
基 50	色度 (度)			1.6										1.6		1.6
基 51	濁度 (度)			0.4										0.4		0.4
	嫌気性芽胞菌 (CFU/100mL)	1	1	2	4	5	0	0	1	0	0	0	0	5	0	1
	クリプトスポルジウム (個/10L)		不検出													
	ジアルジア (個/10L)		不検出													
	大腸菌 (MPN/100mL)	18	18	53	910	340	27	43	14	2.0	0	0	0	910	0	120









坊ヶ沢浄水場 着水井 原水

項目番号	項目名	採水年月日												最高	最低	平均
		H28.4.13	H28.5.11	H28.6.8	H28.7.6	H28.8.3	H28.9.7	H28.10.5	H28.11.8	H28.12.6	H29.1.11	H29.2.8	H29.3.8			
	天候(前日/当日)	晴 / 晴	雨 / 雨	曇 / 曇	曇 / 雨	晴 / 晴	晴 / 曇	曇 / 曇	晴 / 晴	曇 / 曇	曇 / 晴	曇 / 晴	曇 / 曇			
	気温 (°C)	20.0	15.0	20.0	18.0	26.0	23.0	21.0	15.0	14.0	7.0	10.0	9.0	26.0	7.0	16.5
	水温 (°C)	9.0	11.5	13.0	15.0	18.0	16.0	14.0	9.0	9.0	4.0	3.0	5.0	18.0	3.0	10.5
	残留塩素 (mg/L)															
<基準項目(51項目)>																
基 1	一般細菌 (個/mL)						45							45		45
基 2	大腸菌															
基 3	カドミウム及びその化合物 (mg/L)						<0.0003							<0.0003		<0.0003
基 4	水銀及びその化合物 (mg/L)						<0.00005							<0.00005		<0.00005
基 5	セレン及びその化合物 (mg/L)						<0.001							<0.001		<0.001
基 6	鉛及びその化合物 (mg/L)						<0.001							<0.001		<0.001
基 7	ヒ素及びその化合物 (mg/L)						<0.001							<0.001		<0.001
基 8	六価クロム化合物 (mg/L)						<0.005							<0.005		<0.005
基 9	亜硝酸態窒素 (mg/L)						<0.004							<0.004		<0.004
基 10	シア化物イオン及び塩化シアン (mg/L)						<0.001							<0.001		<0.001
基 11	硝酸態窒素及び亜硝酸態窒素 (mg/L)						0.5							0.5		0.5
基 12	フッ素及びその化合物 (mg/L)						<0.08							<0.08		<0.08
基 13	ホウ素及びその化合物 (mg/L)						<0.05							<0.05		<0.05
基 14	四塩化炭素 (mg/L)						<0.0002							<0.0002		<0.0002
基 15	1,4-ジオキサン (mg/L)						<0.005							<0.005		<0.005
基 16	シス-1,2-ジクロロエチレン及びトランス-1,2-ジクロロエチレン (mg/L)						<0.0002							<0.0002		<0.0002
基 17	ジクロロメタン (mg/L)						<0.001							<0.001		<0.001
基 18	テトラクロロエチレン (mg/L)						<0.0005							<0.0005		<0.0005
基 19	トリクロロエチレン (mg/L)						<0.0005							<0.0005		<0.0005
基 20	ベンゼン (mg/L)						<0.001							<0.001		<0.001
基 21	塩素酸 (mg/L)															
基 22	クロロ酢酸 (mg/L)															
基 23	クロロホルム (mg/L)															
基 24	ジクロロ酢酸 (mg/L)															
基 25	ジブロモクロロメタン (mg/L)															
基 26	臭素酸 (mg/L)															
基 27	総トリハロメタン (mg/L)															
基 28	トリクロロ酢酸 (mg/L)															
基 29	ブロモジクロロメタン (mg/L)															
基 30	ブロモホルム (mg/L)															
基 31	ホルムアルデヒド (mg/L)															
基 32	亜鉛及びその化合物 (mg/L)						<0.005							<0.005		<0.005
基 33	アルミニウム及びその化合物 (mg/L)						0.03							0.03		0.03
基 34	鉄及びその化合物 (mg/L)						<0.02							<0.02		<0.02
基 35	銅及びその化合物 (mg/L)						<0.01							<0.01		<0.01
基 36	ナトリウム及びその化合物 (mg/L)						6.2							6.2		6.2
基 37	マンガン及びその化合物 (mg/L)						<0.005							<0.005		<0.005
基 38	塩化物イオン (mg/L)						7.4							7.4		7.4
基 39	カルシウム・マグネシウム等(硬度) (mg/L)						36							36		36
基 40	蒸発残留物 (mg/L)						76							76		76
基 41	陰イオン界面活性剤 (mg/L)						<0.02							<0.02		<0.02
基 42	ジェオスミン (mg/L)						<0.000001							<0.000001		<0.000001
基 43	2-メチルイソボルネオール (mg/L)						<0.000001							<0.000001		<0.000001
基 44	非イオン界面活性剤 (mg/L)						<0.004							<0.004		<0.004
基 45	フェノール類 (mg/L)						<0.0005							<0.0005		<0.0005
基 46	有機物(全有機炭素(TOC)の量) (mg/L)						<0.3							<0.3		<0.3
基 47	pH値						7.8							7.8		7.8
基 48	味															
基 49	臭気						藻臭									
基 50	色度 (度)						1.2							1.2		1.2
基 51	濁度 (度)						0.3							0.3		0.3
	嫌気性芽胞菌 (CFU/100mL)	1	0	2	1	0	0	0	2	0	0	0	0	2	0	1
	クリプトスポリジウム (個/10L)		不検出													
	ジアルジア (個/10L)		不検出													
	大腸菌 (MPN/100mL)	0	74	47	910	44	18	37	53	0	0	0	0	910	0	99









水浜浄水場 着水井 表流水

項目 番号	項目名	採水年月日												最 高	最 低	平 均
		H28.4.13	H28.5.11	H28.6.8	H28.7.6	H28.8.3	H28.9.7	H28.10.5	H28.11.8	H28.12.6	H29.1.11	H29.2.8	H29.3.8			
	天候(前日/当日)	晴 / 晴	雨 / 雨	曇 / 曇	曇 / 雨	晴 / 晴	晴 / 曇	曇 / 曇	晴 / 晴	曇 / 晴	曇 / 晴	曇 / 曇				
	気温 (°C)	15.0	15.0	22.0	19.0	26.0	24.0	21.0	14.0	13.0	5.0	7.0	12.0	26.0	5.0	16.1
	水温 (°C)	9.0	11.0	12.0	15.0	16.0	16.0	15.0	11.0	10.0	8.0	8.0	9.0	16.0	8.0	11.7
	残留塩素 (mg/L)															
<基準項目(51項目)>																
基 1	一般細菌 (個/mL)			24										24		24
基 2	大腸菌															
基 3	カドミウム及びその化合物 (mg/L)			<0.0003										<0.0003		<0.0003
基 4	水銀及びその化合物 (mg/L)			<0.00005										<0.00005		<0.00005
基 5	セレン及びその化合物 (mg/L)			<0.001										<0.001		<0.001
基 6	鉛及びその化合物 (mg/L)			<0.001										<0.001		<0.001
基 7	ヒ素及びその化合物 (mg/L)			<0.001										<0.001		<0.001
基 8	六価クロム化合物 (mg/L)			<0.005										<0.005		<0.005
基 9	亜硝酸態窒素 (mg/L)			<0.004										<0.004		<0.004
基 10	シアン化物イオン及び塩化シアン (mg/L)			<0.001										<0.001		<0.001
基 11	硝酸態窒素及び亜硝酸態窒素 (mg/L)			0.4										0.4		0.4
基 12	フッ素及びその化合物 (mg/L)			<0.08										<0.08		<0.08
基 13	ホウ素及びその化合物 (mg/L)			<0.05										<0.05		<0.05
基 14	四塩化炭素 (mg/L)			<0.0002										<0.0002		<0.0002
基 15	1,4-ジオキサン (mg/L)			<0.005										<0.005		<0.005
基 16	シス-1,2-ジクロロエチレン及びトランス-1,2-ジクロロエチレン (mg/L)			<0.0002										<0.0002		<0.0002
基 17	ジクロロメタン (mg/L)			<0.001										<0.001		<0.001
基 18	テトラクロロエチレン (mg/L)			<0.0005										<0.0005		<0.0005
基 19	トリクロロエチレン (mg/L)			<0.0005										<0.0005		<0.0005
基 20	ベンゼン (mg/L)			<0.001										<0.001		<0.001
基 21	塩素酸 (mg/L)															
基 22	クロロ酢酸 (mg/L)															
基 23	クロロホルム (mg/L)															
基 24	ジクロロ酢酸 (mg/L)															
基 25	ジブロモクロロメタン (mg/L)															
基 26	臭素酸 (mg/L)															
基 27	総トリハロメタン (mg/L)															
基 28	トリクロロ酢酸 (mg/L)															
基 29	ブロモジクロロメタン (mg/L)															
基 30	ブロモホルム (mg/L)															
基 31	ホルムアルデヒド (mg/L)															
基 32	亜鉛及びその化合物 (mg/L)			<0.005										<0.005		<0.005
基 33	アルミニウム及びその化合物 (mg/L)			<0.02										<0.02		<0.02
基 34	鉄及びその化合物 (mg/L)			<0.02										<0.02		<0.02
基 35	銅及びその化合物 (mg/L)			<0.01										<0.01		<0.01
基 36	ナトリウム及びその化合物 (mg/L)			6.9										6.9		6.9
基 37	マンガン及びその化合物 (mg/L)			<0.005										<0.005		<0.005
基 38	塩化物イオン (mg/L)			8.6										8.6		8.6
基 39	カルシウム・マグネシウム等(硬度) (mg/L)			29										29		29
基 40	蒸発残留物 (mg/L)			59										59		59
基 41	陰イオン界面活性剤 (mg/L)			<0.02										<0.02		<0.02
基 42	ジェオスミン (mg/L)			<0.000001										<0.000001		<0.000001
基 43	2-メチルイソボルネオール (mg/L)			<0.000001										<0.000001		<0.000001
基 44	非イオン界面活性剤 (mg/L)			<0.004										<0.004		<0.004
基 45	フェノール類 (mg/L)			<0.0005										<0.0005		<0.0005
基 46	有機物(全有機炭素(TOC)の量) (mg/L)			<0.3										<0.3		<0.3
基 47	pH値 (mg/L)			7.3										7.3		7.3
基 48	味															
基 49	臭気			なし												
基 50	色度 (度)			<0.5										<0.5		<0.5
基 51	濁度 (度)			<0.1										<0.1		<0.1
	嫌気性芽胞菌 (CFU/100mL)	0	4	0	5	0	0	0	0	0	0	0	0	5	0	1
	クリプトスポリジウム (個/10L)															
	ジアルジア (個/10L)															
	大腸菌 (MPN/100mL)	4.1	1.0	0	2.0	0	13	3.1	2.0	0	0	0	0	13	0	2.1

水浜浄水場 浄水池 浄水

項目番号	項目名	採水年月日	4	5	6	7	8	9	10	11	12	H29.1.11	2	3	最高	最低	平均
	天候(前日/当日)											曇 / 晴					
	気温 (°C)											5.0			5.0		5.0
	水温 (°C)											5.0			5.0		5.0
	残留塩素 (mg/L)											0.59			0.59		0.59
<基準項目(51項目)>																	
基 1	一般細菌 (個/mL)																
基 2	大腸菌																
基 3	カドミウム及びその化合物 (mg/L)																
基 4	水銀及びその化合物 (mg/L)																
基 5	セレン及びその化合物 (mg/L)																
基 6	鉛及びその化合物 (mg/L)																
基 7	ヒ素及びその化合物 (mg/L)																
基 8	六価クロム化合物 (mg/L)																
基 9	亜硝酸態窒素 (mg/L)																
基 10	シアン化物イオン及び塩化シアン (mg/L)																
基 11	硝酸態窒素及び亜硝酸態窒素 (mg/L)																
基 12	フッ素及びその化合物 (mg/L)																
基 13	ホウ素及びその化合物 (mg/L)																
基 14	四塩化炭素 (mg/L)																
基 15	1,4-ジオキサン (mg/L)																
基 16	シス-1,2-ジクロロエチレン及びトランス-1,2-ジクロロエチレン (mg/L)																
基 17	ジクロロメタン (mg/L)																
基 18	テトラクロロエチレン (mg/L)																
基 19	トリクロロエチレン (mg/L)																
基 20	ベンゼン (mg/L)																
基 21	塩素酸 (mg/L)																
基 22	クロロ酢酸 (mg/L)																
基 23	クロロホルム (mg/L)																
基 24	ジクロロ酢酸 (mg/L)																
基 25	ジブロモクロロメタン (mg/L)																
基 26	臭素酸 (mg/L)																
基 27	総トリハロメタン (mg/L)																
基 28	トリクロロ酢酸 (mg/L)																
基 29	ブロモジクロロメタン (mg/L)																
基 30	ブロモホルム (mg/L)																
基 31	ホルムアルデヒド (mg/L)																
基 32	亜鉛及びその化合物 (mg/L)																
基 33	アルミニウム及びその化合物 (mg/L)																
基 34	鉄及びその化合物 (mg/L)																
基 35	銅及びその化合物 (mg/L)																
基 36	ナトリウム及びその化合物 (mg/L)																
基 37	マンガン及びその化合物 (mg/L)																
基 38	塩化物イオン (mg/L)																
基 39	カルシウム・マグネシウム等(硬度) (mg/L)																
基 40	蒸発残留物 (mg/L)																
基 41	陰イオン界面活性剤 (mg/L)																
基 42	ジェオスミン (mg/L)																
基 43	2-メチルイソボルネオール (mg/L)																
基 44	非イオン界面活性剤 (mg/L)																
基 45	フェノール類 (mg/L)																
基 46	有機物(全有機炭素(TOC)の量) (mg/L)																
基 47	pH値																
基 48	味																
基 49	臭気																
基 50	色度 (度)																
基 51	濁度 (度)																
	嫌気性芽胞菌 (CFU/100mL)																
	クリプトスポリジウム (個/20L)																
	ジアルジア (個/20L)																
	大腸菌 (MPN/100mL)																
													不検出				
													不検出				



波板浄水場 着水井 表流水

項目番号	項目名	採水年月日												最高	最低	平均
		H28.4.13	H28.5.11	H28.6.8	H28.7.6	H28.8.3	H28.9.7	H28.10.5	H28.11.8	H28.12.6	H29.1.11	H29.2.8	H29.3.8			
	天候(前日/当日)	晴 / 晴	雨 / 雨	曇 / 曇	曇 / 雨	晴 / 晴	晴 / 曇	曇 / 曇	晴 / 晴	曇 / 晴	曇 / 晴	曇 / 曇				
	気温 (°C)	17.0	15.0	21.0	18.5	29.0	23.0	19.0	14.0	10.0	5.0	6.0	8.0	29.0	5.0	15.5
	水温 (°C)	9.0	13.0	12.0	14.5	15.0	15.5	14.0	10.5	12.0	7.0	7.0	8.0	15.5	7.0	11.5
	残留塩素 (mg/L)															
<基準項目(51項目)>																
基 1	一般細菌 (個/mL)			22										22		22
基 2	大腸菌															
基 3	カドミウム及びその化合物 (mg/L)			<0.0003										<0.0003		<0.0003
基 4	水銀及びその化合物 (mg/L)			<0.00005										<0.00005		<0.00005
基 5	セレン及びその化合物 (mg/L)			<0.001										<0.001		<0.001
基 6	鉛及びその化合物 (mg/L)			<0.001										<0.001		<0.001
基 7	ヒ素及びその化合物 (mg/L)			<0.001										<0.001		<0.001
基 8	六価クロム化合物 (mg/L)			<0.005										<0.005		<0.005
基 9	亜硝酸態窒素 (mg/L)			<0.004										<0.004		<0.004
基 10	シアン化物イオン及び塩化シアン (mg/L)			<0.001										<0.001		<0.001
基 11	硝酸態窒素及び亜硝酸態窒素 (mg/L)			0.2										0.2		0.2
基 12	フッ素及びその化合物 (mg/L)			<0.08										<0.08		<0.08
基 13	ホウ素及びその化合物 (mg/L)			<0.05										<0.05		<0.05
基 14	四塩化炭素 (mg/L)			<0.0002										<0.0002		<0.0002
基 15	1,4-ジオキサン (mg/L)			<0.005										<0.005		<0.005
基 16	シス-1,2-ジクロロエチレン及びトランス-1,2-ジクロロエチレン (mg/L)			<0.0002										<0.0002		<0.0002
基 17	ジクロロメタン (mg/L)			<0.001										<0.001		<0.001
基 18	テトラクロロエチレン (mg/L)			<0.0005										<0.0005		<0.0005
基 19	トリクロロエチレン (mg/L)			<0.0005										<0.0005		<0.0005
基 20	ベンゼン (mg/L)			<0.001										<0.001		<0.001
基 21	塩素酸 (mg/L)															
基 22	クロロ酢酸 (mg/L)															
基 23	クロロホルム (mg/L)															
基 24	ジクロロ酢酸 (mg/L)															
基 25	ジブロモクロロメタン (mg/L)															
基 26	臭素酸 (mg/L)															
基 27	総トリハロメタン (mg/L)															
基 28	トリクロロ酢酸 (mg/L)															
基 29	ブロモジクロロメタン (mg/L)															
基 30	ブロモホルム (mg/L)															
基 31	ホルムアルデヒド (mg/L)															
基 32	亜鉛及びその化合物 (mg/L)			<0.005										<0.005		<0.005
基 33	アルミニウム及びその化合物 (mg/L)			<0.02										<0.02		<0.02
基 34	鉄及びその化合物 (mg/L)			<0.02										<0.02		<0.02
基 35	銅及びその化合物 (mg/L)			<0.01										<0.01		<0.01
基 36	ナトリウム及びその化合物 (mg/L)			7.1										7.1		7.1
基 37	マンガン及びその化合物 (mg/L)			<0.005										<0.005		<0.005
基 38	塩化物イオン (mg/L)			9.0										9.0		9.0
基 39	カルシウム・マグネシウム等(硬度) (mg/L)			34										34		34
基 40	蒸発残留物 (mg/L)			70										70		70
基 41	陰イオン界面活性剤 (mg/L)			<0.02										<0.02		<0.02
基 42	ジェオスミン (mg/L)			<0.000001										<0.000001		<0.000001
基 43	2-メチルイソボルネオール (mg/L)			<0.000001										<0.000001		<0.000001
基 44	非イオン界面活性剤 (mg/L)			<0.004										<0.004		<0.004
基 45	フェノール類 (mg/L)			<0.0005										<0.0005		<0.0005
基 46	有機物(全有機炭素(TOC)の量) (mg/L)			<0.3										<0.3		<0.3
基 47	pH値			7.5										7.5		7.5
基 48	味															
基 49	臭気			なし												
基 50	色度 (度)			1.1										1.1		1.1
基 51	濁度 (度)			0.5										0.5		0.5
	嫌気性芽胞菌 (CFU/100mL)	0	1	5	2	1	1	2	3	9	1	0	1	9	0	2
	クリプトスポリジウム (個/10L)															
	ジアルジア (個/10L)															
	大腸菌 (MPN/100mL)	0	110	110	72	59	2.0	13	21	21	3.0	0	0	110	0	34







6) 牡鹿地区  
大原浄水場 ろ過機 原水

項目番号	項目名	採水年月日												最高	最低	平均
		H28.4.19	H28.5.17	H28.6.14	H28.7.19	H28.8.23	H28.9.13	H28.10.18	H28.11.15	H28.12.13	H29.1.17	H29.2.14	H29.3.14			
	天候(前日/当日)	晴 / 晴	晴 / 雨	雨 / 曇	晴 / 晴	曇 / 晴	曇 / 雨	曇 / 晴	晴 / 晴	晴 / 晴	晴 / 晴	晴 / 曇				
	気温 (°C)	13.8	14.1	18.4	26.9	27.5	19.5	22.8	15.8	10.9	6.2	8.6	9.8	27.5	6.2	16.2
	水温 (°C)	10.7	13.3	15.8	17.7	20.1	18.2	15.1	11.9	7.4	5.3	5.1	7.0	20.1	5.1	12.3
	残留塩素 (mg/L)															
<基準項目(51項目)>																
基 1	一般細菌 (個/mL)								21					21		21
基 2	大腸菌															
基 3	カドミウム及びその化合物 (mg/L)								<0.0003					<0.0003		<0.0003
基 4	水銀及びその化合物 (mg/L)								<0.00005					<0.00005		<0.00005
基 5	セレン及びその化合物 (mg/L)								<0.001					<0.001		<0.001
基 6	鉛及びその化合物 (mg/L)								<0.001					<0.001		<0.001
基 7	ヒ素及びその化合物 (mg/L)								<0.001					<0.001		<0.001
基 8	六価クロム化合物 (mg/L)								<0.005					<0.005		<0.005
基 9	亜硝酸態窒素 (mg/L)								<0.004					<0.004		<0.004
基 10	シアニ化物イオン及び塩化シアニ (mg/L)								<0.001					<0.001		<0.001
基 11	硝酸態窒素及び亜硝酸態窒素 (mg/L)								0.8					0.8		0.8
基 12	フッ素及びその化合物 (mg/L)								<0.08					<0.08		<0.08
基 13	ホウ素及びその化合物 (mg/L)								<0.05					<0.05		<0.05
基 14	四塩化炭素 (mg/L)								<0.0002					<0.0002		<0.0002
基 15	1,4-ジオキサン (mg/L)								<0.005					<0.005		<0.005
基 16	シス-1,2-ジクロロエチレン及びトランス-1,2-ジクロロエチレン (mg/L)								<0.0002					<0.0002		<0.0002
基 17	ジクロロメタン (mg/L)								<0.001					<0.001		<0.001
基 18	テトラクロロエチレン (mg/L)								<0.0005					<0.0005		<0.0005
基 19	トリクロロエチレン (mg/L)								<0.0005					<0.0005		<0.0005
基 20	ベンゼン (mg/L)								<0.001					<0.001		<0.001
基 21	塩素酸 (mg/L)															
基 22	クロロ酢酸 (mg/L)															
基 23	クロロホルム (mg/L)															
基 24	ジクロロ酢酸 (mg/L)															
基 25	ジブロモクロロメタン (mg/L)															
基 26	臭素酸 (mg/L)															
基 27	総トリハロメタン (mg/L)															
基 28	トリクロロ酢酸 (mg/L)															
基 29	ブロモジクロロメタン (mg/L)															
基 30	ブロモホルム (mg/L)															
基 31	ホルムアルデヒド (mg/L)															
基 32	亜鉛及びその化合物 (mg/L)								<0.005					<0.005		<0.005
基 33	アルミニウム及びその化合物 (mg/L)								0.04					0.04		0.04
基 34	鉄及びその化合物 (mg/L)								0.15					0.15		0.15
基 35	銅及びその化合物 (mg/L)								<0.01					<0.01		<0.01
基 36	ナトリウム及びその化合物 (mg/L)								11					11		11
基 37	マンガン及びその化合物 (mg/L)								0.021					0.021		0.021
基 38	塩化物イオン (mg/L)								14.6					14.6		14.6
基 39	カルシウム・マグネシウム等(硬度) (mg/L)								48					48		48
基 40	蒸発残留物 (mg/L)								130					130		130
基 41	陰イオン界面活性剤 (mg/L)								<0.02					<0.02		<0.02
基 42	ジオオキシベンゼン (mg/L)								<0.000001					<0.000001		<0.000001
基 43	2-メチルイソボルネオール (mg/L)								<0.000001					<0.000001		<0.000001
基 44	非イオン界面活性剤 (mg/L)								<0.004					<0.004		<0.004
基 45	フェノール類 (mg/L)								<0.0005					<0.0005		<0.0005
基 46	有機物(全有機炭素(TOC)の量) (mg/L)								0.6					0.6		0.6
基 47	pH値								7.3					7.3		7.3
基 48	味															
基 49	臭気								なし							
基 50	色度 (度)								2.4					2.4		2.4
基 51	濁度 (度)								0.6					0.6		0.6
	嫌気性芽胞菌 (CFU/100mL)	1	5	0	2	4	0	1	0	1	0	0	0	5	0	1
	クリプトスポリジウム (個/10L)							不検出								
	ジアルジア (個/10L)							不検出								
	大腸菌 (MPN/100mL)	23	430	100	72	680	240	35	4.1	7.5	0	0	0	680	0	130

大原浄水場 大原新水源 原水

項目番号	項目名	採水年月日												最高	最低	平均
		H28.4.19	H28.5.17	H28.6.14	H28.7.19	H28.8.23	H28.9.13	H28.10.18	H28.11.15	H28.12.13	H29.1.17	H29.2.14	H29.3.14			
	天候(前日/当日)	晴 / 晴	晴 / 雨	雨 / 曇	晴 / 晴	曇 / 晴	曇 / 雨	曇 / 晴	晴 / 晴	晴 / 晴	晴 / 晴	晴 / 晴	晴 / 曇			
	気温 (°C)	17.8	14.8	20.9	33.3	31.7	20.2	24.2	17.9	13.1	9.1	9.3	8.5	33.3	8.5	18.4
	水温 (°C)	11.7	13.2	16.4	18.9	20.4	19.0	17.2	14.3	11.5	8.1	8.2	8.0	20.4	8.0	13.9
	残留塩素 (mg/L)															
<基準項目(51項目)>																
基 1	一般細菌 (個/mL)								6					6		6
基 2	大腸菌															
基 3	カドミウム及びその化合物 (mg/L)								<0.0003					<0.0003		<0.0003
基 4	水銀及びその化合物 (mg/L)								<0.00005					<0.00005		<0.00005
基 5	セレン及びその化合物 (mg/L)								<0.001					<0.001		<0.001
基 6	鉛及びその化合物 (mg/L)								<0.001					<0.001		<0.001
基 7	ヒ素及びその化合物 (mg/L)								<0.001					<0.001		<0.001
基 8	六価クロム化合物 (mg/L)								<0.005					<0.005		<0.005
基 9	亜硝酸態窒素 (mg/L)								<0.004					<0.004		<0.004
基 10	シアニ化物イオン及び塩化シアン (mg/L)								<0.001					<0.001		<0.001
基 11	硝酸態窒素及び亜硝酸態窒素 (mg/L)								0.7					0.7		0.7
基 12	フッ素及びその化合物 (mg/L)								<0.08					<0.08		<0.08
基 13	ホウ素及びその化合物 (mg/L)								<0.05					<0.05		<0.05
基 14	四塩化炭素 (mg/L)								<0.0002					<0.0002		<0.0002
基 15	1,4-ジオキサン (mg/L)								<0.005					<0.005		<0.005
基 16	シス-1,2-ジクロロエチレン及びトランス-1,2-ジクロロエチレン (mg/L)								<0.0002					<0.0002		<0.0002
基 17	ジクロロメタン (mg/L)								<0.001					<0.001		<0.001
基 18	テトラクロロエチレン (mg/L)								<0.0005					<0.0005		<0.0005
基 19	トリクロロエチレン (mg/L)								<0.0005					<0.0005		<0.0005
基 20	ベンゼン (mg/L)								<0.001					<0.001		<0.001
基 21	塩素酸 (mg/L)															
基 22	クロロ酢酸 (mg/L)															
基 23	クロロホルム (mg/L)															
基 24	ジクロロ酢酸 (mg/L)															
基 25	ジブロモクロロメタン (mg/L)															
基 26	臭素酸 (mg/L)															
基 27	総トリハロメタン (mg/L)															
基 28	トリクロロ酢酸 (mg/L)															
基 29	ブロモジクロロメタン (mg/L)															
基 30	ブロモホルム (mg/L)															
基 31	ホルムアルデヒド (mg/L)															
基 32	亜鉛及びその化合物 (mg/L)								<0.005					<0.005		<0.005
基 33	アルミニウム及びその化合物 (mg/L)								<0.02					<0.02		<0.02
基 34	鉄及びその化合物 (mg/L)								<0.02					<0.02		<0.02
基 35	銅及びその化合物 (mg/L)								<0.01					<0.01		<0.01
基 36	ナトリウム及びその化合物 (mg/L)								14					14		14
基 37	マンガン及びその化合物 (mg/L)								<0.005					<0.005		<0.005
基 38	塩化物イオン (mg/L)								16.1					16.1		16.1
基 39	カルシウム・マグネシウム等(硬度) (mg/L)								45					45		45
基 40	蒸発残留物 (mg/L)								104					104		104
基 41	陰イオン界面活性剤 (mg/L)								<0.02					<0.02		<0.02
基 42	ジオオキシム (mg/L)								<0.000001					<0.000001		<0.000001
基 43	2-メチルイソボルネオール (mg/L)								<0.000001					<0.000001		<0.000001
基 44	非イオン界面活性剤 (mg/L)								<0.004					<0.004		<0.004
基 45	フェノール類 (mg/L)								<0.0005					<0.0005		<0.0005
基 46	有機物(全有機炭素(TOC)の量) (mg/L)								0.3					0.3		0.3
基 47	pH値								7.2					7.2		7.2
基 48	味															
基 49	臭気								なし							
基 50	色度 (度)								0.6					0.6		0.6
基 51	濁度 (度)								<0.1					<0.1		<0.1
	嫌気性芽胞菌 (CFU/100mL)	0	0	0	0	0	0	0	0	1	0	0	0	1	0	0
	クリプトスפורジウム (個/10L)								不検出					不検出		
	ジアルジア (個/10L)								不検出					不検出		
	大腸菌 (MPN/100mL)	1.0	0	0	1.0	4.1	3.0	4.1	3.1	0	0	0	0	4.1	0	1.4





寄磯浄水場 取水堰堤 原水

項目番号	項目名	採水年月日												最高	最低	平均
		H28.4.19	H28.5.17	H28.6.14	H28.7.19	H28.8.23	H28.9.13	H28.10.18	H28.11.15	H28.12.13	H29.1.17	H29.2.14	H29.3.14			
	天候(前日/当日)	晴 / 晴	晴 / 雨	雨 / 曇	晴 / 晴	曇 / 晴	曇 / 雨	曇 / 晴	晴 / 晴	晴 / 晴	晴 / 晴	晴 / 晴	晴 / 曇			
	気温 (°C)	18.4	14.7	19.5	26.6	25.4	19.3	21.0	17.6	11.8	7.2	10.2	10.3	26.6	7.2	16.8
	水温 (°C)	12.0	13.5	14.9	17.6	20.7	17.2	15.3	12.5	6.8	4.9	5.6	7.7	20.7	4.9	12.4
	残留塩素 (mg/L)															
<基準項目(51項目)>																
基 1	一般細菌 (個/mL)								38					38		38
基 2	大腸菌															
基 3	カドミウム及びその化合物 (mg/L)								<0.0003					<0.0003		<0.0003
基 4	水銀及びその化合物 (mg/L)								<0.00005					<0.00005		<0.00005
基 5	セレン及びその化合物 (mg/L)								<0.001					<0.001		<0.001
基 6	鉛及びその化合物 (mg/L)								<0.001					<0.001		<0.001
基 7	ヒ素及びその化合物 (mg/L)								<0.001					<0.001		<0.001
基 8	六価クロム化合物 (mg/L)								<0.005					<0.005		<0.005
基 9	亜硝酸態窒素 (mg/L)								<0.004					<0.004		<0.004
基 10	シアニ化物イオン及び塩化シアニ (mg/L)								<0.001					<0.001		<0.001
基 11	硝酸態窒素及び亜硝酸態窒素 (mg/L)								0.2					0.2		0.2
基 12	フッ素及びその化合物 (mg/L)								0.09					0.09		0.09
基 13	ホウ素及びその化合物 (mg/L)								<0.05					<0.05		<0.05
基 14	四塩化炭素 (mg/L)								<0.0002					<0.0002		<0.0002
基 15	1,4-ジオキサン (mg/L)								<0.005					<0.005		<0.005
基 16	シス-1,2-ジクロロエチレン及びトランス-1,2-ジクロロエチレン (mg/L)								<0.0002					<0.0002		<0.0002
基 17	ジクロロメタン (mg/L)								<0.001					<0.001		<0.001
基 18	テトラクロロエチレン (mg/L)								<0.0005					<0.0005		<0.0005
基 19	トリクロロエチレン (mg/L)								<0.0005					<0.0005		<0.0005
基 20	ベンゼン (mg/L)								<0.001					<0.001		<0.001
基 21	塩素酸 (mg/L)															
基 22	クロロ酢酸 (mg/L)															
基 23	クロロホルム (mg/L)															
基 24	ジクロロ酢酸 (mg/L)															
基 25	ジブロモクロロメタン (mg/L)															
基 26	臭素酸 (mg/L)															
基 27	総トリハロメタン (mg/L)															
基 28	トリクロロ酢酸 (mg/L)															
基 29	ブロモジクロロメタン (mg/L)															
基 30	ブロモホルム (mg/L)															
基 31	ホルムアルデヒド (mg/L)															
基 32	亜鉛及びその化合物 (mg/L)								<0.005					<0.005		<0.005
基 33	アルミニウム及びその化合物 (mg/L)								<0.02					<0.02		<0.02
基 34	鉄及びその化合物 (mg/L)								<0.02					<0.02		<0.02
基 35	銅及びその化合物 (mg/L)								<0.01					<0.01		<0.01
基 36	ナトリウム及びその化合物 (mg/L)								16					16		16
基 37	マンガン及びその化合物 (mg/L)								<0.005					<0.005		<0.005
基 38	塩化物イオン (mg/L)								28.1					28.1		28.1
基 39	カルシウム・マグネシウム等(硬度) (mg/L)								61					61		61
基 40	蒸発残留物 (mg/L)								125					125		125
基 41	陰イオン界面活性剤 (mg/L)								<0.02					<0.02		<0.02
基 42	ジオオキシムン (mg/L)								<0.000001					<0.000001		<0.000001
基 43	2-メチルイソボルネオール (mg/L)								<0.000001					<0.000001		<0.000001
基 44	非イオン界面活性剤 (mg/L)								<0.004					<0.004		<0.004
基 45	フェノール類 (mg/L)								<0.0005					<0.0005		<0.0005
基 46	有機物(全有機炭素(TOC)の量) (mg/L)								0.4					0.4		0.4
基 47	pH値								7.8					7.8		7.8
基 48	味															
基 49	臭気								なし							
基 50	色度 (度)								1.6					1.6		1.6
基 51	濁度 (度)								0.6					0.6		0.6
	嫌気性芽胞菌 (CFU/100mL)	1	2	1	0	1	0	0	0	0	1	1	0	2	0	1
	クリプトスポリジウム (個/10L)			不検出												
	ジアルジア (個/10L)			不検出												
	大腸菌 (MPN/100mL)	1.0	34	130	48	540	23	36	5.2	0	0	1.0	10	540	0	69







谷川浄水場 導水管 原水

項目番号	項目名	採水年月日												最高	最低	平均
		H28.4.19	H28.5.17	H28.6.14	H28.7.19	H28.8.23	H28.9.13	H28.10.18	H28.11.15	H28.12.13	H29.1.17	H29.2.14	H29.3.14			
	天候(前日/当日)	晴 / 晴	晴 / 雨	雨 / 曇	晴 / 晴	曇 / 晴	曇 / 雨	曇 / 晴	晴 / 晴	晴 / 晴	晴 / 晴	晴 / 晴	晴 / 曇			
	気温 (°C)	19.0	13.3	21.1	28.1	28.2	21.4	20.9	16.2	11.1	6.8	9.8	9.4	28.2	6.8	17.1
	水温 (°C)	10.6	13.0	16.0	17.6	19.5	18.0	15.0	12.3	7.8	4.9	5.3	6.2	19.5	4.9	12.2
	残留塩素 (mg/L)															
<基準項目(51項目)>																
基 1	一般細菌 (個/mL)								12					12		12
基 2	大腸菌															
基 3	カドミウム及びその化合物 (mg/L)								<0.0003					<0.0003		<0.0003
基 4	水銀及びその化合物 (mg/L)								<0.00005					<0.00005		<0.00005
基 5	セレン及びその化合物 (mg/L)								<0.001					<0.001		<0.001
基 6	鉛及びその化合物 (mg/L)								<0.001					<0.001		<0.001
基 7	ヒ素及びその化合物 (mg/L)								<0.001					<0.001		<0.001
基 8	六価クロム化合物 (mg/L)								<0.005					<0.005		<0.005
基 9	亜硝酸態窒素 (mg/L)								<0.004					<0.004		<0.004
基 10	シアニ化物イオン及び塩化シアン (mg/L)								<0.001					<0.001		<0.001
基 11	硝酸態窒素及び亜硝酸態窒素 (mg/L)								0.5					0.5		0.5
基 12	フッ素及びその化合物 (mg/L)								<0.08					<0.08		<0.08
基 13	ホウ素及びその化合物 (mg/L)								<0.05					<0.05		<0.05
基 14	四塩化炭素 (mg/L)								<0.0002					<0.0002		<0.0002
基 15	1,4-ジオキサン (mg/L)								<0.005					<0.005		<0.005
基 16	シス-1,2-ジクロロエチレン及びトランス-1,2-ジクロロエチレン (mg/L)								<0.0002					<0.0002		<0.0002
基 17	ジクロロメタン (mg/L)								<0.001					<0.001		<0.001
基 18	テトラクロロエチレン (mg/L)								<0.0005					<0.0005		<0.0005
基 19	トリクロロエチレン (mg/L)								<0.0005					<0.0005		<0.0005
基 20	ベンゼン (mg/L)								<0.001					<0.001		<0.001
基 21	塩素酸 (mg/L)															
基 22	クロロ酢酸 (mg/L)															
基 23	クロロホルム (mg/L)															
基 24	ジクロロ酢酸 (mg/L)															
基 25	ジブロモクロロメタン (mg/L)															
基 26	臭素酸 (mg/L)															
基 27	総トリハロメタン (mg/L)															
基 28	トリクロロ酢酸 (mg/L)															
基 29	ブロモジクロロメタン (mg/L)															
基 30	ブロモホルム (mg/L)															
基 31	ホルムアルデヒド (mg/L)															
基 32	亜鉛及びその化合物 (mg/L)								<0.005					<0.005		<0.005
基 33	アルミニウム及びその化合物 (mg/L)								0.02					0.02		0.02
基 34	鉄及びその化合物 (mg/L)								0.06					0.06		0.06
基 35	銅及びその化合物 (mg/L)								<0.01					<0.01		<0.01
基 36	ナトリウム及びその化合物 (mg/L)								9.7					9.7		9.7
基 37	マンガン及びその化合物 (mg/L)								0.006					0.006		0.006
基 38	塩化物イオン (mg/L)								11.8					11.8		11.8
基 39	カルシウム・マグネシウム等(硬度) (mg/L)								31					31		31
基 40	蒸発残留物 (mg/L)								94					94		94
基 41	陰イオン界面活性剤 (mg/L)								<0.02					<0.02		<0.02
基 42	ジオオキシムン (mg/L)								<0.000001					<0.000001		<0.000001
基 43	2-メチルイソボルネオール (mg/L)								<0.000001					<0.000001		<0.000001
基 44	非イオン界面活性剤 (mg/L)								<0.004					<0.004		<0.004
基 45	フェノール類 (mg/L)								<0.0005					<0.0005		<0.0005
基 46	有機物(全有機炭素(TOC)の量) (mg/L)								0.5					0.5		0.5
基 47	pH値								7.7					7.7		7.7
基 48	味															
基 49	臭気								なし							
基 50	色度 (度)								1.7					1.7		1.7
基 51	濁度 (度)								0.3					0.3		0.3
	嫌気性芽胞菌 (CFU/100mL)	1	21	7	0	3	0	4	3	1	1	1	0	21	0	4
	クリプトスボリジウム (個/10L)								不検出							
	ジアルジア (個/10L)								不検出							
	大腸菌 (MPN/100mL)	0	320	25	62	140	82	13	29	0	0	0	0	320	0	56









鮎川浄水場 着水井 原水

項目番号	項目名	採水年月日												最高	最低	平均
		H28.4.19	H28.5.17	H28.6.14	H28.7.19	H28.8.23	H28.9.13	H28.10.18	H28.11.15	H28.12.13	H29.1.17	H29.2.14	H29.3.14			
	天候(前日/当日)	晴 / 晴	晴 / 雨	雨 / 曇	晴 / 晴	曇 / 晴	曇 / 雨	曇 / 晴	晴 / 晴	晴 / 晴	晴 / 晴	晴 / 曇				
	気温 (°C)	16.0	15.8	17.8	27.6	27.5	19.8	20.8	15.0	6.6	5.0	4.7	7.7	27.6	4.7	15.4
	水温 (°C)	16.6	14.7	18.0	19.5	20.8	19.7	15.8	11.0	6.2	4.6	4.6	6.5	20.8	4.6	13.2
	残留塩素 (mg/L)															
<基準項目(51項目)>																
基 1	一般細菌 (個/mL)								30					30		30
基 2	大腸菌															
基 3	カドミウム及びその化合物 (mg/L)								<0.0003					<0.0003		<0.0003
基 4	水銀及びその化合物 (mg/L)								<0.00005					<0.00005		<0.00005
基 5	セレン及びその化合物 (mg/L)								<0.001					<0.001		<0.001
基 6	鉛及びその化合物 (mg/L)								<0.001					<0.001		<0.001
基 7	ヒ素及びその化合物 (mg/L)								0.002					0.002		0.002
基 8	六価クロム化合物 (mg/L)								<0.005					<0.005		<0.005
基 9	亜硝酸態窒素 (mg/L)								<0.004					<0.004		<0.004
基 10	シアン化物イオン及び塩化シアン (mg/L)								<0.001					<0.001		<0.001
基 11	硝酸態窒素及び亜硝酸態窒素 (mg/L)								0.3					0.3		0.3
基 12	フッ素及びその化合物 (mg/L)								<0.08					<0.08		<0.08
基 13	ホウ素及びその化合物 (mg/L)								<0.05					<0.05		<0.05
基 14	四塩化炭素 (mg/L)								<0.0002					<0.0002		<0.0002
基 15	1,4-ジオキサン (mg/L)								<0.005					<0.005		<0.005
基 16	シス-1,2-ジクロロエチレン及びトランス-1,2-ジクロロエチレン (mg/L)								<0.0002					<0.0002		<0.0002
基 17	ジクロロメタン (mg/L)								<0.001					<0.001		<0.001
基 18	テトラクロロエチレン (mg/L)								<0.0005					<0.0005		<0.0005
基 19	トリクロロエチレン (mg/L)								<0.0005					<0.0005		<0.0005
基 20	ベンゼン (mg/L)								<0.001					<0.001		<0.001
基 21	塩素酸 (mg/L)															
基 22	クロロ酢酸 (mg/L)															
基 23	クロロホルム (mg/L)															
基 24	ジクロロ酢酸 (mg/L)															
基 25	ジブロモクロロメタン (mg/L)															
基 26	臭素酸 (mg/L)															
基 27	総トリハロメタン (mg/L)															
基 28	トリクロロ酢酸 (mg/L)															
基 29	ブロモジクロロメタン (mg/L)															
基 30	ブロモホルム (mg/L)															
基 31	ホルムアルデヒド (mg/L)															
基 32	亜鉛及びその化合物 (mg/L)								<0.005					<0.005		<0.005
基 33	アルミニウム及びその化合物 (mg/L)								<0.02					<0.02		<0.02
基 34	鉄及びその化合物 (mg/L)								0.18					0.18		0.18
基 35	銅及びその化合物 (mg/L)								<0.01					<0.01		<0.01
基 36	ナトリウム及びその化合物 (mg/L)								16					16		16
基 37	マンガン及びその化合物 (mg/L)								0.02					0.02		0.02
基 38	塩化物イオン (mg/L)								23.2					23.2		23.2
基 39	カルシウム・マグネシウム等(硬度) (mg/L)								35					35		35
基 40	蒸発残留物 (mg/L)								106					106		106
基 41	陰イオン界面活性剤 (mg/L)								<0.02					<0.02		<0.02
基 42	ジオオキシベンゼン (mg/L)								<0.000001					<0.000001		<0.000001
基 43	2-メチルイソボルネオール (mg/L)								<0.000001					<0.000001		<0.000001
基 44	非イオン界面活性剤 (mg/L)								<0.004					<0.004		<0.004
基 45	フェノール類 (mg/L)								<0.0005					<0.0005		<0.0005
基 46	有機物(全有機炭素(TOC)の量) (mg/L)								0.9					0.9		0.9
基 47	pH値								7.6					7.6		7.6
基 48	味															
基 49	臭気								微藻臭							
基 50	色度 (度)								4.6					4.6		4.6
基 51	濁度 (度)								1.1					1.1		1.1
	嫌気性芽胞菌 (CFU/100mL)	1	4	2	2	4	0	1	0	9	0	1	0	9	0	2
	クリプトスポルジウム (個/10L)		不検出													
	ジアルジア (個/10L)		不検出													
	大腸菌 (MPN/100mL)	4.1	13	56	24	290	49	20	15	3.1	0	0	0	290	0	40

鮎川浄水場 鮎川第三取水場 取水井 原水

項目番号	項目名	採水年月日												最高	最低	平均
		H28.4.19	H28.5.17	H28.6.14	H28.7.19	H28.8.23	H28.9.13	H28.10.18	H28.11.15	H28.12.13	H29.1.17	H29.2.14	H29.3.14			
	天候(前日/当日)	晴 / 晴	晴 / 雨	雨 / 曇	晴 / 晴	曇 / 晴	曇 / 雨	曇 / 晴	晴 / 晴	晴 / 晴	晴 / 晴	晴 / 晴	晴 / 曇			
	気温 (°C)	14.9	15.9	19.7	25.4	28.7	20.1	21.0	17.2	6.3	5.3	8.6	8.1	28.7	5.3	15.9
	水温 (°C)	9.7	11.8	14.1	16.8	19.8	19.5	18.3	16.1	13.2	10.8	10.1	8.8	19.8	8.8	14.1
	残留塩素 (mg/L)															
<基準項目(51項目)>																
基 1	一般細菌 (個/mL)								4					4		4
基 2	大腸菌															
基 3	カドミウム及びその化合物 (mg/L)								<0.0003					<0.0003		<0.0003
基 4	水銀及びその化合物 (mg/L)								<0.00005					<0.00005		<0.00005
基 5	セレン及びその化合物 (mg/L)								<0.001					<0.001		<0.001
基 6	鉛及びその化合物 (mg/L)								<0.001					<0.001		<0.001
基 7	ヒ素及びその化合物 (mg/L)								<0.001					<0.001		<0.001
基 8	六価クロム化合物 (mg/L)								<0.005					<0.005		<0.005
基 9	亜硝酸態窒素 (mg/L)								<0.004					<0.004		<0.004
基 10	シアニ化物イオン及び塩化シアニ (mg/L)								<0.001					<0.001		<0.001
基 11	硝酸態窒素及び亜硝酸態窒素 (mg/L)								0.6					0.6		0.6
基 12	フッ素及びその化合物 (mg/L)								<0.08					<0.08		<0.08
基 13	ホウ素及びその化合物 (mg/L)								<0.05					<0.05		<0.05
基 14	四塩化炭素 (mg/L)								<0.0002					<0.0002		<0.0002
基 15	1,4-ジオキサン (mg/L)								<0.005					<0.005		<0.005
基 16	シス-1,2-ジクロロエチレン及びトランス-1,2-ジクロロエチレン (mg/L)								<0.0002					<0.0002		<0.0002
基 17	ジクロロメタン (mg/L)								<0.001					<0.001		<0.001
基 18	テトラクロロエチレン (mg/L)								<0.0005					<0.0005		<0.0005
基 19	トリクロロエチレン (mg/L)								<0.0005					<0.0005		<0.0005
基 20	ベンゼン (mg/L)								<0.001					<0.001		<0.001
基 21	塩素酸 (mg/L)															
基 22	クロロ酢酸 (mg/L)															
基 23	クロロホルム (mg/L)															
基 24	ジクロロ酢酸 (mg/L)															
基 25	ジブロモクロロメタン (mg/L)															
基 26	臭素酸 (mg/L)															
基 27	総トリハロメタン (mg/L)															
基 28	トリクロロ酢酸 (mg/L)															
基 29	ブロモジクロロメタン (mg/L)															
基 30	ブロモホルム (mg/L)															
基 31	ホルムアルデヒド (mg/L)															
基 32	亜鉛及びその化合物 (mg/L)								<0.005					<0.005		<0.005
基 33	アルミニウム及びその化合物 (mg/L)								<0.02					<0.02		<0.02
基 34	鉄及びその化合物 (mg/L)								0.02					0.02		0.02
基 35	銅及びその化合物 (mg/L)								<0.01					<0.01		<0.01
基 36	ナトリウム及びその化合物 (mg/L)								16					16		16
基 37	マンガン及びその化合物 (mg/L)								<0.005					<0.005		<0.005
基 38	塩化物イオン (mg/L)								24.9					24.9		24.9
基 39	カルシウム・マグネシウム等(硬度) (mg/L)								42					42		42
基 40	蒸発残留物 (mg/L)								104					104		104
基 41	陰イオン界面活性剤 (mg/L)								<0.02					<0.02		<0.02
基 42	ジオオキシベンゼン (mg/L)								<0.000001					<0.000001		<0.000001
基 43	2-メチルイソボルネオール (mg/L)								<0.000001					<0.000001		<0.000001
基 44	非イオン界面活性剤 (mg/L)								<0.004					<0.004		<0.004
基 45	フェノール類 (mg/L)								<0.0005					<0.0005		<0.0005
基 46	有機物(全有機炭素(TOC)の量) (mg/L)								<0.3					<0.3		<0.3
基 47	pH値 (mg/L)								7.0					7.0		7.0
基 48	味															
基 49	臭気								なし							
基 50	色度 (度)								<0.5					<0.5		<0.5
基 51	濁度 (度)								<0.1					<0.1		<0.1
	嫌気性芽胞菌 (CFU/100mL)	0	0	0	0	0	0	0	0	0	0	0	0	0	0	0
	クリプトスポルジウム (個/10L)		不検出													
	ジアルジア (個/10L)		不検出													
	大腸菌 (MPN/100mL)	0	0	1.0	0	5.2	0	0	3.1	0	0	0	0	5.2	0	0.8

鮎川浄水場 ナベコシ沢予備水源 取水堰堤 原水

項目番号	項目名	採水年月日												最高	最低	平均
		H28.4.19	H28.5.17	H28.6.14	H28.7.19	H28.8.23	H28.9.13	H28.10.18	H28.11.15	H28.12.13	H29.1.17	H29.2.14	H29.3.14			
	天候(前日/当日)	晴 / 晴	晴 / 雨	雨 / 曇	晴 / 晴	曇 / 晴	曇 / 雨	曇 / 晴	晴 / 晴	晴 / 晴	晴 / 晴	晴 / 曇				
	気温 (°C)	14.3	15.1	17.0	23.1	25.1	19.6	20.3	15.5	7.1	5.1	5.7	8.9	25.1	5.1	14.7
	水温 (°C)	10.4	12.8	15.1	17.2	19.1	18.0	15.3	12.1	7.7	5.3	5.6	7.0	19.1	5.3	12.1
	残留塩素 (mg/L)															
<基準項目(51項目)>																
基 1	一般細菌 (個/mL)									23				23		23
基 2	大腸菌															
基 3	カドミウム及びその化合物 (mg/L)									<0.0003				<0.0003		<0.0003
基 4	水銀及びその化合物 (mg/L)									<0.00005				<0.00005		<0.00005
基 5	セレン及びその化合物 (mg/L)									<0.001				<0.001		<0.001
基 6	鉛及びその化合物 (mg/L)									<0.001				<0.001		<0.001
基 7	ヒ素及びその化合物 (mg/L)									<0.001				<0.001		<0.001
基 8	六価クロム化合物 (mg/L)									<0.005				<0.005		<0.005
基 9	亜硝酸態窒素 (mg/L)									<0.004				<0.004		<0.004
基 10	シアン化物イオン及び塩化シアン (mg/L)									<0.001				<0.001		<0.001
基 11	硝酸態窒素及び亜硝酸態窒素 (mg/L)									0.3				0.3		0.3
基 12	フッ素及びその化合物 (mg/L)									<0.08				<0.08		<0.08
基 13	ホウ素及びその化合物 (mg/L)									<0.05				<0.05		<0.05
基 14	四塩化炭素 (mg/L)									<0.0002				<0.0002		<0.0002
基 15	1,4-ジオキサン (mg/L)									<0.005				<0.005		<0.005
基 16	シス-1,2-ジクロロエチレン及びトランス-1,2-ジクロロエチレン (mg/L)									<0.0002				<0.0002		<0.0002
基 17	ジクロロメタン (mg/L)									<0.001				<0.001		<0.001
基 18	テトラクロロエチレン (mg/L)									<0.0005				<0.0005		<0.0005
基 19	トリクロロエチレン (mg/L)									<0.0005				<0.0005		<0.0005
基 20	ベンゼン (mg/L)									<0.001				<0.001		<0.001
基 21	塩素酸															
基 22	クロロ酢酸 (mg/L)															
基 23	クロロホルム (mg/L)															
基 24	ジクロロ酢酸 (mg/L)															
基 25	ジブロモクロロメタン (mg/L)															
基 26	臭素酸															
基 27	総トリハロメタン (mg/L)															
基 28	トリクロロ酢酸 (mg/L)															
基 29	ブロモジクロロメタン (mg/L)															
基 30	ブロモホルム (mg/L)															
基 31	ホルムアルデヒド (mg/L)															
基 32	亜鉛及びその化合物 (mg/L)									<0.005				<0.005		<0.005
基 33	アルミニウム及びその化合物 (mg/L)									<0.02				<0.02		<0.02
基 34	鉄及びその化合物 (mg/L)									<0.02				<0.02		<0.02
基 35	銅及びその化合物 (mg/L)									<0.01				<0.01		<0.01
基 36	ナトリウム及びその化合物 (mg/L)									16				16		16
基 37	マンガン及びその化合物 (mg/L)									<0.005				<0.005		<0.005
基 38	塩化物イオン (mg/L)									22.9				22.9		22.9
基 39	カルシウム・マグネシウム等(硬度) (mg/L)									29				29		29
基 40	蒸発残留物 (mg/L)									100				100		100
基 41	陰イオン界面活性剤 (mg/L)									<0.02				<0.02		<0.02
基 42	ジオオキシベンゼン (mg/L)									<0.000001				<0.000001		<0.000001
基 43	2-メチルイソボルネオール (mg/L)									<0.000001				<0.000001		<0.000001
基 44	非イオン界面活性剤 (mg/L)									<0.004				<0.004		<0.004
基 45	フェノール類 (mg/L)									<0.0005				<0.0005		<0.0005
基 46	有機物(全有機炭素(TOC)の量) (mg/L)									0.5				0.5		0.5
基 47	pH値									7.4				7.4		7.4
基 48	味															
基 49	臭気									微青草臭						
基 50	色度 (度)									1.4				1.4		1.4
基 51	濁度 (度)									0.2				0.2		0.2
	嫌気性芽胞菌 (CFU/100mL)	3	74	14	1	4	0	1	6	0	0	0	0	74	0	8
	クリプトスポルジウム (個/10L)		不検出													
	ジアルジア (個/10L)		不検出													
	大腸菌 (MPN/100mL)	8.5	600	170	140	160	88	18	3.1	1.0	0	0	0	600	0	99







十八成浄水場 ろ過池 原水

項目番号	項目名	採水年月日												最高	最低	平均
		H28.4.19	H28.5.17	H28.6.14	H28.7.19	H28.8.23	H28.9.13	H28.10.18	H28.11.15	H28.12.13	H29.1.17	H29.2.14	H29.3.14			
	天候(前日/当日)	晴 / 晴	晴 / 雨	雨 / 曇	晴 / 晴	曇 / 晴	曇 / 雨	曇 / 晴	晴 / 晴	晴 / 晴	晴 / 晴	晴 / 曇				
	気温 (°C)	18.7	14.1	22.9	34.6	29.6	19.9	24.6	16.6	11.1	7.5	9.3	8.8	34.6	7.5	18.1
	水温 (°C)	11.7	14.6	18.6	21.9	22.8	20.0	16.3	12.9	8.1	5.7	5.4	6.3	22.8	5.4	13.7
	残留塩素 (mg/L)															
<基準項目(51項目)>																
基 1	一般細菌 (個/mL)								88					88		88
基 2	大腸菌															
基 3	カドミウム及びその化合物 (mg/L)								<0.0003					<0.0003		<0.0003
基 4	水銀及びその化合物 (mg/L)								<0.00005					<0.00005		<0.00005
基 5	セレン及びその化合物 (mg/L)								<0.001					<0.001		<0.001
基 6	鉛及びその化合物 (mg/L)								<0.001					<0.001		<0.001
基 7	ヒ素及びその化合物 (mg/L)								<0.001					<0.001		<0.001
基 8	六価クロム化合物 (mg/L)								<0.005					<0.005		<0.005
基 9	亜硝酸態窒素 (mg/L)								<0.004					<0.004		<0.004
基 10	シアン化物イオン及び塩化シアン (mg/L)								<0.001					<0.001		<0.001
基 11	硝酸態窒素及び亜硝酸態窒素 (mg/L)								0.4					0.4		0.4
基 12	フッ素及びその化合物 (mg/L)								<0.08					<0.08		<0.08
基 13	ホウ素及びその化合物 (mg/L)								<0.05					<0.05		<0.05
基 14	四塩化炭素 (mg/L)								<0.0002					<0.0002		<0.0002
基 15	1,4-ジオキサン (mg/L)								<0.005					<0.005		<0.005
基 16	シス-1,2-ジクロロエチレン及びトランス-1,2-ジクロロエチレン (mg/L)								<0.0002					<0.0002		<0.0002
基 17	ジクロロメタン (mg/L)								<0.001					<0.001		<0.001
基 18	テトラクロロエチレン (mg/L)								<0.0005					<0.0005		<0.0005
基 19	トリクロロエチレン (mg/L)								<0.0005					<0.0005		<0.0005
基 20	ベンゼン (mg/L)								<0.001					<0.001		<0.001
基 21	塩素酸 (mg/L)															
基 22	クロロ酢酸 (mg/L)															
基 23	クロロホルム (mg/L)															
基 24	ジクロロ酢酸 (mg/L)															
基 25	ジブロモクロロメタン (mg/L)															
基 26	臭素酸 (mg/L)															
基 27	総トリハロメタン (mg/L)															
基 28	トリクロロ酢酸 (mg/L)															
基 29	ブロモジクロロメタン (mg/L)															
基 30	ブロモホルム (mg/L)															
基 31	ホルムアルデヒド (mg/L)															
基 32	亜鉛及びその化合物 (mg/L)								<0.005					<0.005		<0.005
基 33	アルミニウム及びその化合物 (mg/L)								<0.02					<0.02		<0.02
基 34	鉄及びその化合物 (mg/L)								0.03					0.03		0.03
基 35	銅及びその化合物 (mg/L)								<0.01					<0.01		<0.01
基 36	ナトリウム及びその化合物 (mg/L)								16					16		16
基 37	マンガン及びその化合物 (mg/L)								<0.005					<0.005		<0.005
基 38	塩化物イオン (mg/L)								25.9					25.9		25.9
基 39	カルシウム・マグネシウム等(硬度) (mg/L)								26					26		26
基 40	蒸発残留物 (mg/L)								106					106		106
基 41	陰イオン界面活性剤 (mg/L)								<0.02					<0.02		<0.02
基 42	ジオオスミン (mg/L)								0.000002					0.000002		0.000002
基 43	2-メチルイソボルネオール (mg/L)								0.000005					0.000005		0.000005
基 44	非イオン界面活性剤 (mg/L)								<0.004					<0.004		<0.004
基 45	フェノール類 (mg/L)								<0.0005					<0.0005		<0.0005
基 46	有機物(全有機炭素(TOC)の量) (mg/L)								0.7					0.7		0.7
基 47	pH値 (mg/L)								7.2					7.2		7.2
基 48	味															
基 49	臭気								青草臭							
基 50	色度 (度)								2.3					2.3		2.3
基 51	濁度 (度)								0.3					0.3		0.3
	嫌気性芽胞菌 (CFU/100mL)	1	2	16	4	2	0	0	0	1	1	0	0	16	0	2
	クリプトスボリジウム (個/10L)				不検出											
	ジアルジア (個/10L)				不検出											
	大腸菌 (MPN/100mL)	1.0	36	73	12	100	62	39	21	0	1.0	2.0	0	100	0	29





網地島浄水場 取水井 原水

項目番号	項目名	採水年月日												最高	最低	平均
		H28.4.19	H28.5.17	H28.6.14	H28.7.19	H28.8.23	H28.9.13	H28.10.18	H28.11.15	H28.12.13	H29.1.17	H29.2.14	H29.3.14			
	天候(前日/当日)	晴 / 晴	晴 / 雨	雨 / 曇	晴 / 晴	曇 / 晴	曇 / 雨	曇 / 晴	晴 / 晴	晴 / 晴	晴 / 晴	晴 / 晴	晴 / 曇			
	気温 (°C)	16.4	14.3	21.4	32.0	31.6	20.4	22.7	18.5	11.0	5.8	8.3	8.6	32.0	5.8	17.6
	水温 (°C)	12.2	14.5	18.4	21.5	21.7	20.0	16.4	12.5	7.5	4.2	5.8	6.6	21.7	4.2	13.4
	残留塩素 (mg/L)															

<基準項目(51項目)>

基	項目名	単位	H28.4.19	H28.5.17	H28.6.14	H28.7.19	H28.8.23	H28.9.13	H28.10.18	H28.11.15	H28.12.13	H29.1.17	H29.2.14	H29.3.14	最高	最低	平均
基 1	一般細菌	(個/mL)								34					34		34
基 2	大腸菌																
基 3	カドミウム及びその化合物	(mg/L)								<0.0003					<0.0003		<0.0003
基 4	水銀及びその化合物	(mg/L)								<0.00005					<0.00005		<0.00005
基 5	セレン及びその化合物	(mg/L)								<0.001					<0.001		<0.001
基 6	鉛及びその化合物	(mg/L)								<0.001					<0.001		<0.001
基 7	ヒ素及びその化合物	(mg/L)								<0.001					<0.001		<0.001
基 8	六価クロム化合物	(mg/L)								<0.005					<0.005		<0.005
基 9	亜硝酸態窒素	(mg/L)								<0.004					<0.004		<0.004
基 10	シアン化物イオン及び塩化シアン	(mg/L)								<0.001					<0.001		<0.001
基 11	硝酸態窒素及び亜硝酸態窒素	(mg/L)								0.6					0.6		0.6
基 12	フッ素及びその化合物	(mg/L)								<0.08					<0.08		<0.08
基 13	ホウ素及びその化合物	(mg/L)								<0.05					<0.05		<0.05
基 14	四塩化炭素	(mg/L)								<0.0002					<0.0002		<0.0002
基 15	1,4-ジオキサン	(mg/L)								<0.005					<0.005		<0.005
基 16	シス-1,2-ジクロロエチレン及びトランス-1,2-ジクロロエチレン	(mg/L)								<0.0002					<0.0002		<0.0002
基 17	ジクロロメタン	(mg/L)								<0.001					<0.001		<0.001
基 18	テトラクロロエチレン	(mg/L)								<0.0005					<0.0005		<0.0005
基 19	トリクロロエチレン	(mg/L)								<0.0005					<0.0005		<0.0005
基 20	ベンゼン	(mg/L)								<0.001					<0.001		<0.001
基 21	塩素酸	(mg/L)															
基 22	クロロ酢酸	(mg/L)															
基 23	クロロホルム	(mg/L)															
基 24	ジクロロ酢酸	(mg/L)															
基 25	ジブロモクロロメタン	(mg/L)															
基 26	臭素酸	(mg/L)															
基 27	総トリハロメタン	(mg/L)															
基 28	トリクロロ酢酸	(mg/L)															
基 29	ブロモジクロロメタン	(mg/L)															
基 30	ブロモホルム	(mg/L)															
基 31	ホルムアルデヒド	(mg/L)															
基 32	亜鉛及びその化合物	(mg/L)								<0.005					<0.005		<0.005
基 33	アルミニウム及びその化合物	(mg/L)								<0.02					<0.02		<0.02
基 34	鉄及びその化合物	(mg/L)								0.06					0.06		0.06
基 35	銅及びその化合物	(mg/L)								<0.01					<0.01		<0.01
基 36	ナトリウム及びその化合物	(mg/L)								13					13		13
基 37	マンガン及びその化合物	(mg/L)								<0.005					<0.005		<0.005
基 38	塩化物イオン	(mg/L)								16.9					16.9		16.9
基 39	カルシウム・マグネシウム等(硬度)	(mg/L)								41					41		41
基 40	蒸発残留物	(mg/L)								90					90		90
基 41	陰イオン界面活性剤	(mg/L)								<0.02					<0.02		<0.02
基 42	ジオオキシベンゼン	(mg/L)								<0.000001					<0.000001		<0.000001
基 43	2-メチルイソボルネオール	(mg/L)								<0.000001					<0.000001		<0.000001
基 44	非イオン界面活性剤	(mg/L)								<0.004					<0.004		<0.004
基 45	フェノール類	(mg/L)								<0.0005					<0.0005		<0.0005
基 46	有機物(全有機炭素(TOC)の量)	(mg/L)								0.7					0.7		0.7
基 47	pH値									7.5					7.5		7.5
基 48	味																
基 49	臭気									青草臭							
基 50	色度	(度)								2.1					2.1		2.1
基 51	濁度	(度)								0.1					0.1		0.1
	嫌気性芽胞菌	(CFU/100mL)	1	5	1	0	4	1	4	0	0	0	2	0	5	0	2
	クリプトスポリジウム	(個/10L)													不検出		
	ジアルジア	(個/10L)													不検出		
	大腸菌	(MPN/100mL)	44	750	110	12	22	19	42	6.3	2.0	7.5	7.5	3.1	750	2.0	85







泊浄水場 導水管 原水

項目番号	項目名	採水年月日												最高	最低	平均	
		H28.4.19	H28.5.17	H28.6.14	H28.7.19	H28.8.23	H28.9.13	H28.10.18	H28.11.15	H28.12.13	H29.1.17	H29.2.14	H29.3.14				
	天候(前日/当日)	晴 / 晴	晴 / 雨	雨 / 曇	晴 / 晴	曇 / 晴	曇 / 雨	曇 / 晴	晴 / 晴	晴 / 晴	晴 / 晴	晴 / 晴	晴 / 曇				
	気温 (°C)	15.7	14.9	18.7	29.9	30.4	20.4	21.5	16.4	10.9	7.1	7.7	9.0	30.4	7.1	16.9	
	水温 (°C)	12.4	13.3	15.4	20.6	22.6	21.2	16.4	12.6	8.1	4.6	5.7	5.8	22.6	4.6	13.2	
	残留塩素 (mg/L)																
<基準項目(51項目)>																	
基 1	一般細菌 (個/mL)									22				22		22	
基 2	大腸菌																
基 3	カドミウム及びその化合物 (mg/L)									<0.0003				<0.0003		<0.0003	
基 4	水銀及びその化合物 (mg/L)									<0.00005				<0.00005		<0.00005	
基 5	セレン及びその化合物 (mg/L)									<0.001				<0.001		<0.001	
基 6	鉛及びその化合物 (mg/L)									<0.001				<0.001		<0.001	
基 7	ヒ素及びその化合物 (mg/L)									<0.001				<0.001		<0.001	
基 8	六価クロム化合物 (mg/L)									<0.005				<0.005		<0.005	
基 9	亜硝酸態窒素 (mg/L)									<0.004				<0.004		<0.004	
基 10	シアン化物イオン及び塩化シアン (mg/L)									<0.001				<0.001		<0.001	
基 11	硝酸態窒素及び亜硝酸態窒素 (mg/L)									0.4				0.4		0.4	
基 12	フッ素及びその化合物 (mg/L)									<0.08				<0.08		<0.08	
基 13	ホウ素及びその化合物 (mg/L)									<0.05				<0.05		<0.05	
基 14	四塩化炭素 (mg/L)									<0.0002				<0.0002		<0.0002	
基 15	1,4-ジオキサン (mg/L)									<0.005				<0.005		<0.005	
基 16	シス-1,2-ジクロロエチレン及びトランス-1,2-ジクロロエチレン (mg/L)									<0.0002				<0.0002		<0.0002	
基 17	ジクロロメタン (mg/L)									<0.001				<0.001		<0.001	
基 18	テトラクロロエチレン (mg/L)									<0.0005				<0.0005		<0.0005	
基 19	トリクロロエチレン (mg/L)									<0.0005				<0.0005		<0.0005	
基 20	ベンゼン (mg/L)									<0.001				<0.001		<0.001	
基 21	塩素酸 (mg/L)																
基 22	クロロ酢酸 (mg/L)																
基 23	クロロホルム (mg/L)																
基 24	ジクロロ酢酸 (mg/L)																
基 25	ジブロモクロロメタン (mg/L)																
基 26	臭素酸 (mg/L)																
基 27	総トリハロメタン (mg/L)																
基 28	トリクロロ酢酸 (mg/L)																
基 29	ブロモジクロロメタン (mg/L)																
基 30	ブロモホルム (mg/L)																
基 31	ホルムアルデヒド (mg/L)																
基 32	亜鉛及びその化合物 (mg/L)									<0.005				<0.005		<0.005	
基 33	アルミニウム及びその化合物 (mg/L)									<0.02				<0.02		<0.02	
基 34	鉄及びその化合物 (mg/L)									<0.02				<0.02		<0.02	
基 35	銅及びその化合物 (mg/L)									<0.01				<0.01		<0.01	
基 36	ナトリウム及びその化合物 (mg/L)									12				12		12	
基 37	マンガン及びその化合物 (mg/L)									<0.005				<0.005		<0.005	
基 38	塩化物イオン (mg/L)									15.6				15.6		15.6	
基 39	カルシウム・マグネシウム等(硬度) (mg/L)									21				21		21	
基 40	蒸発残留物 (mg/L)									66				66		66	
基 41	陰イオン界面活性剤 (mg/L)									<0.02				<0.02		<0.02	
基 42	ジオオキシムン (mg/L)									<0.000001				<0.000001		<0.000001	
基 43	2-メチルイソボルネオール (mg/L)									<0.000001				<0.000001		<0.000001	
基 44	非イオン界面活性剤 (mg/L)									<0.004				<0.004		<0.004	
基 45	フェノール類 (mg/L)									<0.0005				<0.0005		<0.0005	
基 46	有機物(全有機炭素(TOC)の量) (mg/L)									0.5				0.5		0.5	
基 47	pH値 (mg/L)									7.5				7.5		7.5	
基 48	味																
基 49	臭気									青草臭							
基 50	色度 (度)									1.7				1.7		1.7	
基 51	濁度 (度)									0.2				0.2		0.2	
	嫌気性芽胞菌 (CFU/100mL)	2	14	5	8	2	0	6	2	0	0	0	0	2	14	0	3
	クリプトスポルジウム (個/10L)									不検出							
	ジアルジア (個/10L)									不検出							
	大腸菌 (MPN/100mL)	3.1	100	510	47	38	8.6	100	3.1	0	0	0	7.4	510	0	68	





新山浄水場 ろ過池 原水

項目番号	項目名	採水年月日												最高	最低	平均
		H28.4.19	H28.5.17	H28.6.14	H28.7.19	H28.8.23	H28.9.13	H28.10.18	H28.11.15	H28.12.13	H29.1.17	H29.2.14	H29.3.14			
	天候(前日/当日)	晴 / 晴	晴 / 雨	雨 / 曇	晴 / 晴	曇 / 晴	曇 / 雨	曇 / 晴	晴 / 晴	晴 / 晴	晴 / 晴	晴 / 曇				
	気温 (°C)	18.0	14.6	19.0	24.0	26.6	21.2	19.8	12.5	8.6	6.1	9.7	26.6	6.1	15.6	
	水温 (°C)	10.0	12.5	14.8	17.3	20.3	18.8	14.9	11.3	5.6	2.9	3.7	20.3	2.9	11.5	
	残留塩素 (mg/L)															
<基準項目(51項目)>																
基 1	一般細菌 (個/mL)								9				9		9	
基 2	大腸菌															
基 3	カドミウム及びその化合物 (mg/L)								<0.0003				<0.0003		<0.0003	
基 4	水銀及びその化合物 (mg/L)								<0.00005				<0.00005		<0.00005	
基 5	セレン及びその化合物 (mg/L)								<0.001				<0.001		<0.001	
基 6	鉛及びその化合物 (mg/L)								<0.001				<0.001		<0.001	
基 7	ヒ素及びその化合物 (mg/L)								<0.001				<0.001		<0.001	
基 8	六価クロム化合物 (mg/L)								<0.005				<0.005		<0.005	
基 9	亜硝酸態窒素 (mg/L)								<0.004				<0.004		<0.004	
基 10	シアン化物イオン及び塩化シアン (mg/L)								<0.001				<0.001		<0.001	
基 11	硝酸態窒素及び亜硝酸態窒素 (mg/L)								0.3				0.3		0.3	
基 12	フッ素及びその化合物 (mg/L)								<0.08				<0.08		<0.08	
基 13	ホウ素及びその化合物 (mg/L)								<0.05				<0.05		<0.05	
基 14	四塩化炭素 (mg/L)								<0.0002				<0.0002		<0.0002	
基 15	1,4-ジオキサン (mg/L)								<0.005				<0.005		<0.005	
基 16	シス-1,2-ジクロロエチレン及びトランス-1,2-ジクロロエチレン (mg/L)								<0.0002				<0.0002		<0.0002	
基 17	ジクロロメタン (mg/L)								<0.001				<0.001		<0.001	
基 18	テトラクロロエチレン (mg/L)								<0.0005				<0.0005		<0.0005	
基 19	トリクロロエチレン (mg/L)								<0.0005				<0.0005		<0.0005	
基 20	ベンゼン (mg/L)								<0.001				<0.001		<0.001	
基 21	塩素酸 (mg/L)															
基 22	クロロ酢酸 (mg/L)															
基 23	クロロホルム (mg/L)															
基 24	ジクロロ酢酸 (mg/L)															
基 25	ジブロモクロロメタン (mg/L)															
基 26	臭素酸 (mg/L)															
基 27	総トリハロメタン (mg/L)															
基 28	トリクロロ酢酸 (mg/L)															
基 29	ブロモジクロロメタン (mg/L)															
基 30	ブロモホルム (mg/L)															
基 31	ホルムアルデヒド (mg/L)															
基 32	亜鉛及びその化合物 (mg/L)								<0.005				<0.005		<0.005	
基 33	アルミニウム及びその化合物 (mg/L)								<0.02				<0.02		<0.02	
基 34	鉄及びその化合物 (mg/L)								<0.02				<0.02		<0.02	
基 35	銅及びその化合物 (mg/L)								<0.01				<0.01		<0.01	
基 36	ナトリウム及びその化合物 (mg/L)								12				12		12	
基 37	マンガン及びその化合物 (mg/L)								<0.005				<0.005		<0.005	
基 38	塩化物イオン (mg/L)								16.9				16.9		16.9	
基 39	カルシウム・マグネシウム等(硬度) (mg/L)								19				19		19	
基 40	蒸発残留物 (mg/L)								68				68		68	
基 41	陰イオン界面活性剤 (mg/L)								<0.02				<0.02		<0.02	
基 42	ジオオキシベンゼン (mg/L)								<0.000001				<0.000001		<0.000001	
基 43	2-メチルイソボルネオール (mg/L)								<0.000001				<0.000001		<0.000001	
基 44	非イオン界面活性剤 (mg/L)								<0.004				<0.004		<0.004	
基 45	フェノール類 (mg/L)								<0.0005				<0.0005		<0.0005	
基 46	有機物(全有機炭素(TOC)の量) (mg/L)								0.5				0.5		0.5	
基 47	pH値								7.5				7.5		7.5	
基 48	味															
基 49	臭気								青草臭							
基 50	色度 (度)								1.7				1.7		1.7	
基 51	濁度 (度)								0.2				0.2		0.2	
	嫌気性芽胞菌 (CFU/100mL)	0	0	0	0	1	0	1	0	1	2	0	2	0	0	
	クリプトスボリジウム (個/10L)					不検出										
	ジアルジア (個/10L)					不検出										
	大腸菌 (MPN/100mL)	4.1	46	81	3.1	99	19	3.0	0	3.1	0	0	99	0	22	





## VI その他の水質検査成績

- 1 末端給水栓水毎日検査結果（残留塩素）
  
- 2 その他の水質検査
  - 1) クリプトスポリジウム検査
  - 2) ダイオキシン類検査
  - 3) 旧北上川河川水連続水質測定値
  
- 3 農薬類検査結果

1 末端給水栓水毎日検査結果（残留塩素）

月 別		4月			5月			6月			7月			8月			9月			10月			11月			12月			1月			2月			3月			年間										
	測定地区	浄水場	最高	最低	平均	最高	最低	平均	最高	最低	平均	最高	最低	平均	最高	最低	平均	最高	最低	平均	最高	最低	平均	最高	最低	平均	最高	最低	平均	最高	最低	平均	最高	最低	平均	最高	最低	平均										
石巻市	水沼	蛇田浄水場	0.7	0.7	0.7	0.7	0.5	0.6	0.7	0.5	0.6	0.8	0.6	0.7	0.8	0.5	0.7	0.8	0.7	0.8	0.8	0.7	0.8	0.8	0.6	0.7	0.7	0.6	0.7	0.7	0.7	0.7	0.7	0.7	0.7	0.7	0.7	0.7	0.8	0.5	0.7							
			0.8	0.6	0.7	0.7	0.5	0.6	0.6	0.5	0.6	0.7	0.5	0.6	0.7	0.5	0.6	0.7	0.5	0.6	0.7	0.5	0.6	0.7	0.5	0.6	0.7	0.6	0.7	0.0	0.0	0.0	0.7	0.7	0.7	0.8	0.7	0.8	0.8	0.0	0.4							
	北境	六本木浄水場	1.0	0.8	0.9	1.0	0.8	0.9	1.0	0.6	0.8	0.8	0.6	0.7	0.8	0.6	0.7	0.8	0.6	0.7	1.0	0.8	0.9	1.0	0.6	0.8	1.0	0.6	0.8	1.0	0.8	0.9	1.0	0.6	0.8	1.0	0.8	0.9	1.0	0.6	0.8							
			0.9	0.6	0.7	0.9	0.6	0.7	0.6	0.6	0.6	0.8	0.6	0.7	0.8	0.6	0.7	0.8	0.6	0.7	0.8	0.8	0.8	0.8	0.6	0.7	0.8	0.6	0.7	0.8	0.6	0.7	0.8	0.6	0.7	0.8	0.6	0.7	0.9	0.6	0.7							
	東松島市	大塩	須江山浄水場	0.8	0.8	0.8	0.8	0.8	0.8	0.4	0.4	0.4	0.4	0.4	0.4	0.6	0.4	0.5	0.6	0.6	0.6	0.6	0.5	0.5	0.5	0.5	0.5	0.6	0.6	0.6	0.6	0.6	0.6	0.6	0.6	0.6	0.4	0.4	0.4	0.8	0.8	0.8						
				0.6	0.5	0.6	0.6	0.6	0.6	0.6	0.6	0.6	0.6	0.6	0.6	0.6	0.5	0.6	0.8	0.6	0.7	0.6	0.6	0.6	0.6	0.6	0.6	0.6	0.6	0.6	0.6	0.6	0.6	0.6	0.6	0.6	0.6	0.6	0.6	0.8	0.5	0.7						
	石巻市	小湊	六本木浄水場	0.8	0.8	0.8	0.8	0.8	0.8	1.0	1.0	1.0	1.0	1.0	1.0	0.8	0.8	0.8	0.8	0.8	1.0	1.0	1.0	1.0	1.0	0.8	0.8	0.8	0.8	0.8	0.8	0.8	0.8	0.8	1.0	1.0	1.0	1.0	1.0	1.0	1.0	1.0	1.0	0.8	0.9			
				0.8	0.7	0.8	0.8	0.7	0.8	0.8	0.6	0.7	0.8	0.7	0.8	0.7	0.7	0.8	0.7	0.7	0.8	0.8	0.7	0.8	0.8	0.7	0.8	0.9	0.7	0.8	0.9	0.7	0.8	0.9	0.7	0.8	0.7	0.8	0.7	0.8	0.7	0.7	0.9	0.6	0.8			
小湊		大原浄水場	0.8	0.7	0.8	0.8	0.7	0.8	0.8	0.6	0.7	0.8	0.7	0.8	0.7	0.7	0.8	0.7	0.7	0.8	0.8	0.8	0.7	0.8	0.7	0.8	0.9	0.7	0.8	0.9	0.7	0.8	0.9	0.7	0.8	0.7	0.8	0.7	0.8	0.7	0.7	0.9	0.6	0.8				
			0.7	0.6	0.7	0.7	0.6	0.7	0.7	0.6	0.7	0.8	0.6	0.7	0.7	0.5	0.6	0.8	0.5	0.7	0.7	0.7	0.6	0.7	0.7	0.7	0.7	0.6	0.7	0.7	0.6	0.7	0.6	0.7	0.7	0.7	0.7	0.6	0.7	0.6	0.7	0.8	0.5	0.7				
石巻市		寄磯	寄磯浄水場	0.9	0.8	0.9	0.9	0.7	0.8	1.0	0.8	0.9	0.9	0.8	0.9	0.9	0.7	0.8	0.7	0.8	0.9	0.7	0.8	0.9	0.7	0.8	0.9	1.0	0.8	0.9	1.0	0.9	1.0	1.0	0.9	1.0	1.0	1.0	0.9	1.0	1.0	0.9	1.0	0.8	0.9	1.0	0.7	0.9
				0.8	0.8	0.8	0.8	0.8	0.8	0.8	0.8	0.8	0.8	0.8	0.8	0.8	0.8	0.8	0.8	0.8	0.8	0.8	0.8	0.8	0.8	0.8	0.8	0.8	0.8	0.8	0.8	0.8	0.8	0.8	0.8	0.8	0.8	0.8	0.8	0.8	0.8	0.8	0.8	0.8	0.8	0.8	0.8	0.8
石巻市		水沼	原浄水場	0.8	0.8	0.8	0.8	0.8	0.8	0.8	0.8	0.8	0.8	0.8	0.8	0.8	0.8	0.8	0.8	0.8	0.8	0.8	0.8	0.8	0.8	0.8	0.8	0.8	0.8	0.8	0.8	0.8	0.8	0.8	0.8	0.8	0.8	0.8	0.8	0.8	0.8	0.8	0.8	0.8	0.8			
				0.8	0.5	0.7	0.8	0.5	0.7	0.9	0.5	0.7	0.7	0.5	0.6	0.9	0.3	0.6	0.8	0.4	0.6	0.6	0.6	0.4	0.5	0.7	0.6	0.9	0.6	0.8	0.9	0.6	0.8	0.9	0.6	0.8	0.8	0.8	0.9	0.6	0.8	0.9	0.6	0.8	0.6	0.7	0.9	0.3
	水沼	水浜浄水場	0.6	0.4	0.5	0.6	0.4	0.5	0.5	0.4	0.5	0.6	0.4	0.5	0.6	0.5	0.6	0.5	0.6	0.6	0.5	0.6	0.5	0.6	0.8	0.5	0.6	0.5	0.6	0.5	0.4	0.5	0.6	0.5	0.6	0.5	0.6	0.5	0.6	0.6	0.5	0.6	0.8	0.4	0.6			
			0.9	0.6	0.8	1.2	0.5	0.9	1.1	0.6	0.9	1.1	0.5	0.8	1.4	0.7	1.1	1.0	0.8	0.9	0.9	0.5	0.7	1.1	0.7	0.9	1.2	0.7	1.0	1.0	0.7	0.9	0.9	0.9	0.6	0.8	1.1	0.7	0.9	1.4	0.5	1.0						
	鮎川	鮎川浄水場	0.8	0.6	0.7	0.8	0.6	0.7	0.7	0.6	0.7	0.8	0.7	0.8	0.8	0.5	0.7	0.8	0.5	0.7	0.7	0.7	0.5	0.6	0.8	0.6	0.7	0.6	0.7	0.8	0.6	0.7	0.7	0.7	0.8	0.6	0.7	0.8	0.6	0.7	0.7	0.8	0.5	0.7				
			0.7	0.6	0.7	0.7	0.6	0.7	0.8	0.6	0.7	0.7	0.6	0.7	0.7	0.6	0.7	0.6	0.7	0.7	0.7	0.7	0.7	0.7	0.6	0.7	0.7	0.6	0.7	0.7	0.6	0.7	0.6	0.7	0.7	0.6	0.7	0.7	0.7	0.7	0.7	0.8	0.6	0.7				
	十八成	十八成浄水場	0.7	0.5	0.6	0.8	0.5	0.7	0.8	0.5	0.7	0.6	0.4	0.5	0.6	0.3	0.5	0.6	0.4	0.5	0.6	0.5	0.6	0.6	0.5	0.6	0.7	0.5	0.6	0.7	0.5	0.6	0.7	0.6	0.7	0.6	0.7	0.5	0.6	0.7	0.5	0.6	0.7	0.6	0.8	0.3	0.6	
			0.7	0.5	0.6	0.7	0.5	0.6	0.7	0.3	0.5	0.7	0.6	0.7	0.7	0.6	0.7	0.6	0.7	0.7	0.6	0.7	0.6	0.7	0.6	0.7	0.8	0.6	0.7	0.8	0.6	0.7	0.7	0.7	0.8	0.6	0.7	0.7	0.7	0.7	0.8	0.8	0.3	0.6				
	泊	泊浄水場	0.7	0.5	0.6	0.7	0.5	0.6	0.7	0.3	0.5	0.7	0.6	0.7	0.7	0.6	0.7	0.6	0.7	0.7	0.6	0.7	0.6	0.7	0.6	0.7	0.8	0.6	0.7	0.8	0.6	0.7	0.7	0.7	0.8	0.6	0.7	0.7	0.7	0.8	0.6	0.7	0.7	0.8	0.8	0.3	0.6	
0.6			0.4	0.5	1.3	0.6	1.0	0.5	0.5	0.5	0.5	0.5	0.5	0.5	0.4	0.5	0.5	0.5	0.5	0.4	0.5	0.5	0.5	0.5	0.5	0.5	0.5	0.5	0.5	0.5	0.5	0.5	0.5	0.5	0.5	0.5	0.5	0.5	0.5	0.5	1.3	0.2	0.8					

※色、濁りについては異常なし



## 2 その他の水質検査

### 1) クリプトスポリジウム検査

採水日	検体の種類	クリプトスポリジウム検査結果
平成28年5月16日	鹿又(旧北上川)	0個/10L
	蛇田浄水場浄水	0個/20L
	大街道浄水場浄水	0個/20L
	須江山浄水場浄水	0個/20L
平成28年8月22日	鹿又(旧北上川)	0個/10L
	蛇田浄水場浄水	0個/20L
	大街道浄水場浄水	0個/20L
	須江山浄水場浄水	0個/20L
平成28年11月7日	鹿又(旧北上川)	0個/10L
	蛇田浄水場浄水	0個/20L
	大街道浄水場浄水	0個/20L
	須江山浄水場浄水	0個/20L
平成29年2月13日	鹿又(旧北上川)	1個/10L
	蛇田浄水場浄水	0個/20L
	大街道浄水場浄水	0個/20L
	須江山浄水場浄水	0個/20L

※検査機関：東京都健康安全研究センター

### 2) ダイオキシン類検査

採水日	平成28年11月11日
検査場所	鹿又取水場(旧北上川)
検査結果	0.059 pg-TEQ/L (目標値：1 pg-TEQ/L以下)

※一般財団法人 宮城県公衆衛生協会

(参考) pgは1兆分の1gを示し、TEQは毒性等量(2,3,7,8-TeCDD毒性等価濃度)を表しています。

### 3) 旧北上川河川水連続水質測定値

月	濁度(度)			電気伝導率( $\mu$ S/cm)		
	最高値	最低値	平均値	最高値	最低値	平均値
4月	54.0	5.8	16.0	142.6	118.5	130.3
5月	99.0	6.8	41.5	152.0	129.5	139.9
6月	26.0	5.1	10.8	184.0	147.4	165.0
7月	49.2	6.2	11.5	172.9	121.6	148.8
8月	88.3	5.9	20.4	188.2	110.1	154.6
9月	55.4	6.4	18.1	177.3	113.5	151.3
10月	27.6	5.8	9.5	185.1	144.1	169.3
11月	13.7	5.6	7.2	184.1	152.9	172.4
12月	12.1	7.0	8.5	183.6	140.7	158.3
1月	9.1	6.9	7.7	175.1	150.8	162.4
2月	12.3	7.5	9.1	185.5	161.2	176.0
3月	8.7	3.1	5.6	174.5	140.4	164.7









## VII 付録

- 1 平成28年度水質検査計画
- 2 主要水質機器設備
- 3 水質試験室平面図

平成28年度

## 石巻地方広域水道企業団水質検査計画



### 《水質検査計画の内容》

- 1 基本方針
- 2 水道事業の概要
- 3 水道の原水及び水道水の水質状況
- 4 検査地点
- 5 水質検査項目及び検査頻度
- 6 水質検査方法
- 7 臨時の検査方法
- 8 放射性物質のモニタリング
- 9 水質検査の公表
- 10 水質検査の精度と信頼性確保
- 11 関係者との連携

水質検査は、水道水の安全性を確認するために不可欠であり、水道における水質管理の中核をなすものです。

水質検査の適正化を確保するために、水質検査の内容等を定めたものが、「**水質検査計画**」です。

石巻地方広域水道企業団では、水質検査計画を策定し、水質検査結果と併せ、水道水が安全で良質であることを、更にご理解いただけるよう公表します。

## 1 基本方針

(1) 検査地点は、水道法で検査が義務付けられている給水栓水（蛇口）に加え、浄水（浄水場の出口）とします。

また、水源、原水\*1 及び処理過程水においても水質の確認のため検査を行います。

(2) 検査項目は、人の健康の保護又は生活上の支障を生ずるおそれの観点から、水道法で検査が義務付けられている水質基準項目\*2を基本とし、水質管理上留意すべき項目で水質検査を行うことが望ましいとされている水質管理目標設定項目\*3 及び企業団が独自に行うその他水質検査項目とします。また、耐塩素性病原生物による原水の汚染を把握するため、クリプトスポリジウム等対策指針示されている項目についても検査を行います。

(3) 検査頻度

① 水道法に基づき、色・濁り及び残留塩素（消毒の効果）の検査を蛇口で1日1回行います。また、一般細菌、大腸菌等の9項目については、毎月1回行います。

② 水道法に基づき、水質基準項目を給水栓水及び浄水で検査を行います。

③ クリプトスポリジウム等対策指針に基づき、指標菌は各原水において年12回、クリプトスポリジウム検査については、1～4回行います。

(4) 水質検査計画の見直し

水源の水質に大きな変化があった場合や配水系統の変更等があった場合は、水質検査計画を適正に見直します。

\*1 原水：浄水場で処理する前の水

\*2 水質基準項目：水道水としての要件で大腸菌など51項目

\*3 水質管理目標設定項目：水質基準に準じ、水道水質の管理上留意すべき26項目

## 2 水道事業の概要

(1) 給水状況

石巻市と東松島市が石巻地方広域水道企業団の給水区域となります。

平成26年度における石巻地方広域水道企業団の給水状況は、以下のとおりです。

- ・給水区域 石巻市，東松島市
- ・給水人口 188,731人
- ・配水量 上水道 24,941,832 m<sup>3</sup>/年

[（別図の配水系統と検査地点略図を参照）](#)

(2) 取水・浄水施設の概要

企業団主要浄水場の水源は、岩手県岩手町の御堂観音堂境内にある「<sup>ゆはず</sup>弓弾の泉」を源とした北上川が岩手県を流れ下り、宮城県登米市津山柳津で分流して旧北上川となり、迫川・江合川の支流を合わせ石巻湾に注ぐ、幹川延長24.9km、全国第5位の東北一の大河川です。この旧北上川を水源とする蛇田浄水場、大街道浄水場及び須江山浄水場は石巻市鹿又、神取山浄水場は石巻市桃生町神取にそれぞれに位置する取水塔より取水し、また、北上川を水源とする六本木浄水場は石巻市成田に位置する取水塔より取水し、水道水となります。



その他、水道水を供給するため、北上地区に1か所の浄水場、雄勝地区に4か所の浄水場、牡鹿地区に8か所の浄水場を有しています。※休止中の浄水場を除く  
 浄水施設の概要を下表に示します。

【浄水施設概要】

浄水場名	所在地	原水の種類	処理能力 (m <sup>3</sup> /日)	浄水処理 方法	主な配水 区域	浄水薬品	
						凝集剤 アルカリ剤	消毒剤
大街道浄水場	石巻市双葉町	旧北上川 表流水	15,000	緩速ろ過方式	日和山地区 門脇南浜地区 立町住吉地区	ホリ塩化アルミニウム	消石灰 次亜塩素酸ナトリウム
蛇田浄水場	石巻市蛇田	旧北上川 表流水	55,000	急速ろ過方式	湊地区 渡波地区 荻浜地区	ホリ塩化アルミニウム	消石灰 次亜塩素酸ナトリウム
須江山浄水場	石巻市須江	旧北上川 表流水	25,000	急速ろ過方式	蛇田地区 門脇地区 河南地区 東松島市	ホリ塩化アルミニウム	苛性ソーダ 次亜塩素酸ナトリウム
六本木浄水場	石巻市相野谷	北上川 表流水	5,400	急速ろ過方式	河北地区	ホリ塩化アルミニウム	ソーダ灰 次亜塩素酸ナトリウム
神取山浄水場	石巻市桃生町 神取	旧北上川 表流水	4,275	緩速ろ過方式	桃生地区	ホリ塩化アルミニウム	次亜塩素酸ナトリウム
六本木浄水場	石巻市相野谷	北上川 表流水	1,313	急速ろ過方式	白浜地区	ホリ塩化アルミニウム	ソーダ灰 次亜塩素酸ナトリウム
相川仮設 浄水場	石巻市北上町 十三浜	相川第1・2取水井 浅井戸	288	膜ろ過方式	十三浜地区	次亜塩素酸ナトリウム	
坊ヶ沢浄水場	石巻市雄勝町 雄勝	坊ヶ沢 表流水 三本松 浅井戸	600	膜ろ過方式	雄勝地区 唐桑地区	ホリ塩化アルミニウム	次亜塩素酸ナトリウム
原浄水場	石巻市雄勝町 原	第1水源 逆木沢 第2水源 長沢 表流水	800	膜ろ過方式	原 地区 小島地区 名振地区 大浜地区 立浜地区 大須地区 大須地区	ホリ塩化アルミニウム	次亜塩素酸ナトリウム

浄水場名	所在地	原水の種類	処理能力 (m <sup>3</sup> /日)	浄水処理 方法	主な配水 区域	浄水薬品	凝集剤 アルカリ剤 消毒剤
水浜浄水場	石巻市雄勝町 水浜	水浜沢 表流水	250	緩速ろ過方式	水浜地区 分浜地区		次亜塩素酸ナトリウム
波板浄水場	石巻市雄勝町 分浜	大美沢 表流水	30	緩速ろ過方式	波板地区		次亜塩素酸ナトリウム
大浜浄水場 (休止)	石巻市雄勝町 大浜	大浜 2・3 号 取水井 浅井戸	600	膜ろ過方式	—		ホリ塩化アルミニウム 次亜塩素酸ナトリウム
大須浄水場 (休止)	石巻市雄勝町 大須	大須宇島沢 大須中裏 表流水	250	緩速ろ過方式	—		次亜塩素酸ナトリウム
鮎川浄水場	石巻市鮎川浜	湊 川 表流水・伏流水	1,500	緩速ろ過方式	鮎川浜地区		次亜塩素酸ナトリウム
十八成浄水場	石巻市十八成浜	太田山・淀川 表流水・伏流水	210	緩速ろ過方式	十八成浜地区		次亜塩素酸ナトリウム
網地島浄水場	石巻市十八成浜	淀 川 伏流水	690	急速ろ過方式	網地浜地区 長渡浜地区		ホリ塩化アルミニウム 次亜塩素酸ナトリウム
新山浄水場	石巻市新山浜	藤斜山 表流水	40	緩速ろ過方式	新山浜地区		次亜塩素酸ナトリウム
泊 浄水場	石巻市泊浜	大沢山沢 表流水	130	急速ろ過方式	泊浜地区		ホリ塩化アルミニウム 次亜塩素酸ナトリウム
寄磯浄水場	石巻市寄磯浜	釜ノ浜沢 表流水	130	緩速ろ過方式	寄磯浜地区		次亜塩素酸ナトリウム
谷川浄水場	石巻市谷川浜	光山後川沢 表流水	100	急速ろ過方式	谷川浜・大谷川 浜・鮫浦浜地区		ホリ塩化アルミニウム 次亜塩素酸ナトリウム
大原浄水場	石巻市大原浜	大草山沢表流水 谷川 伏流水	470	急速ろ過方式	大原浜地区		ホリ塩化アルミニウム 次亜塩素酸ナトリウム
大谷川浄水場 (休止)	石巻市谷川浜	谷川山沢 表流水	40	緩速ろ過方式	—		次亜塩素酸ナトリウム
鮫浦浄水場 (休止)	石巻市鮫浦	夏山沢・在入田沢 表流水	26	緩速ろ過方式	—		次亜塩素酸ナトリウム



鹿又取水場 1号取水塔（旧北上川）



須江山浄水場



雄勝地区原浄水場膜ろ過装置

### 3 水道の原水及び水道水の水質状況

#### (1) 原水水質の状況

主要水源である北上川水系旧北上川，北上川及び各水源の水質状況は，水質汚濁に係る環境基準値以下で推移しておりますが，降雨等により一時的に濁度等の上昇が見られます。

下記に原水の汚染要因及び水質管理上留意しなければならない項目を示します。

原水の汚染要因	<ul style="list-style-type: none"> <li>・ 降雨等による濁水発生</li> <li>・ 排水</li> <li>・ 水質汚染事故</li> </ul>
水質管理上留意すべき項目	<ul style="list-style-type: none"> <li>・ 濁度</li> <li>・ 有機物質等</li> <li>・ クリプトスポリジウム</li> </ul>

企業団では，原水の汚染要因の監視，水質管理上留意すべき項目について定期的な検査の実施，水質汚染事故時に対する早期情報収集及び対応を行うとともに，適正な浄水処理を行い，皆様に安全でおいしい水道水を供給しております。

#### (2) 水道水の水質状況

水道水の水質状況については，水質基準値を満たしており，なお安全性の確認のため水道法に基づき定期的に毎日検査や毎月検査などを行っております。

### 4 検査地点

#### (1) 蛇口

配水系統ごとに，末端地点を主として給水区域内 5 6 ヶ所を設定し検査を行います。毎日検査については，配水系統ごとに給水区域内 2 8 ヶ所で検査を行います。

[\(別図の配水系統と検査地点略図を参照\)](#)

#### (2) 浄水場及び水源

浄水場については，それぞれの状況及び浄水処理方法等により工程ごとに採水地点を設定し水道法の水質基準項目及び水質管理目標設定項目等に準じて検査を行います。

水源については，主要水源である北上川水系旧北上川及び北上川で水道法の基準及び水質汚濁に係る環境基準に準じて検査を行います。

## 5 検査項目及び検査頻度

### (1) 法令に基づく水質検査

#### ① 水質検査項目

水質検査表(1)の水質基準項目の検査を、蛇口及び蛇口に代えて行う浄水場出口において水質基準項目51項目の検査を行います。また、水質検査表(2)の1日1回行う検査の項目についても検査を行います。

#### ② 検査頻度

ア) 水質検査表(1)の項目のうち、一般細菌、大腸菌、塩化物イオン、有機物(全有機炭素(TOC)の量)、pH値、味、臭気、色度、濁度、及び衛生上の措置として塩素消毒が義務付けられているため、その残留効果として残留塩素の検査を浄水場出口及び蛇口で毎月1回行います。

イ) 水質検査表(1)の項目のうち、過去の検査結果からその濃度が基準値の1/10以下の場合には3年に1回、また、基準値の2/10以下の場合には年に1回まで検査頻度を緩和できる項目についても、水質が安定し良好であることを確認するため、年に1回以上の検査頻度で浄水場出口及び蛇口で検査を行います。

ウ) 水質検査表(2)の色、濁り、残留塩素の検査は、蛇口で1日1回行います。

### (2) 企業団が独自に行う水質検査

#### ① 水質検査項目

ア) 水質検査表(1)の水質基準項目の検査を水源、浄水処理工程で行います。

イ) 水質検査表(3)の水質管理目標設定項目(企業団では消毒剤として二酸化塩素を使用しないため、亜塩素酸及び二酸化塩素を除きます。)の検査は、水質管理上留意すべきものとして行います。

ウ) 水質検査表(4)のその他の項目の検査は、企業団の水源水質に起因するもので水道水の安全性等の確認を行います。

#### ② 検査頻度

ア) 水質検査表(1)の水質基準項目は、水源で年1～12回、浄水処理工程で年1回～12回の検査を行います。

イ) 水質検査表(3)の水質管理目標設定項目は、原水、浄水場出口及び蛇口で年1回～12回の検査を行います。

ウ) 水質検査表(4)のその他の項目の検査は、水道水の安全性確認のため、必要となる所要の頻度で行います。

※ 東日本大震災の影響により、検査地点及び検査頻度を変更する場合があります。

## 6 水質検査の方法

(1) 水質検査における水質基準項目及び水質管理目標設定項目については、自己検査体制のもと、石巻地方広域水道企業団浄水課水質検査係で行います。

但し、水質管理を行う上で必要とされる検査項目で特殊な分析機器及び検査技術が必要なダイオキシン類及びクリプトスポリジウム等については、厚生労働省大臣登録機関等への委託により行います。

- (2) 水質基準項目及び水質管理目標設定項目の検査方法は、国が定めた検査方法（「水質基準に関する省令の規定に基づき厚生労働大臣が定める方法」）により行い、その他の項目は、上水試験方法（日本水道協会）により行います。

## 7 臨時の水質検査

下記の状況により、水道水で水質基準値を超えるおそれがある場合には、水源、浄水場、給水栓などの臨時水質検査を行います。

- (1) 水源水質の著しい悪化や、水源に異常があったとき（色、濁りの上昇、魚類等水生生物のへい死、油等の流出事故等）
- (2) 浄水処理の過程で異常があったとき
- (3) 配水管などの水道施設が著しく汚染されたおそれがあるとき
- (4) その他特に必要があると認められるとき

臨時の水質検査は、水質異常が発生したとき直ちに実施し、水質異常が終息し、水道水の安全性が確認されるまで行います。

## 8 放射性物質のモニタリング

計画的に放射性物質の検査を実施し、モニタリング結果を公表します。

## 9 水質検査の公表

- (1) 水質検査計画は、毎事業年度の開始前に作成し、ホームページで公表します。
- (2) 水質検査は、水質検査計画に基づき行い、その結果を広報紙及びホームページで公表します。

## 10 水質検査の精度と信頼性確保

水質検査項目は、多種多様にわたり、その測定も極微量のレベルです。企業団では、水質検査の測定値の信頼性を確保するため、正確かつ精度の高い検査体制を整えております。

- (1) 水質検査の精度

水質基準値の 1/10 以下を定量下限値とし、精度の高い測定に努めております。

- (2) 信頼性確保

国（厚生労働省）等で行う外部精度管理へ積極的に参加し、また自己精度管理の実施などにより、検査精度の向上と信頼性の確保に努めております。



イオンクロマトグラフ  
（無機物の測定）



誘導結合プラズマ質量分析計  
（金属類の測定）



ガスクロマトグラフ質量分析計  
（カビ臭物質の測定）

## 1 1 関係者との連携

水源及び河川流域で水質汚染事故が発生した場合には、河川の保全や水源保全を目的とした北上川水系、江合川水系及び鳴瀬川水系水質汚濁対策連絡協議会、北上川水質汚濁防止協議会、また、河川の渇水時には、北上川水系（下流）渇水情報連絡会により、情報交換を図りながら現地調査を行い、適正な浄水処理により常に安全で良質な水道水の供給に努めております。

### 水質検査計画に関するお問い合わせ先

〒987 - 1221 石巻市須江字関ノ入 290

石巻地方広域水道企業団 浄水課水質検査係 TEL, FAX 0225-73-2911

企業団ホームページアドレス <http://www.ishikousui.or.jp>

○水質検査表(1) 水質基準項目

法令に基づく水質検査(須江山浄水場の例)

区分	項目番号	水質基準項目	基準値	法令に基づく給水栓の検査			検査計画頻度(回/年)					設定理由		
				蛇口で行う検査	検査頻度	減可能検査頻度	蛇口	浄水場出口	原水	処理水・ろ過水	旧北上川取水場			
健康に関する項目	1	一般細菌	100個以下/mL	○	月1回	省略不可	12	12	12	12	12	1月に1回の設定項目		
	2	大腸菌	検出されないこと	○	月1回	省略不可	12	12	12	12	12			
	無機物 重金属	3	カドミウム及びその化合物*2	0.003mg/L以下		3月1回	3年1回*1	2	4	1	1	2	安全・性状確認のため	
		4	水銀及びその化合物*2	0.0005mg/L以下				2	4	1	1	2		
		5	セレン及びその化合物*2	0.01mg/L以下				2	4	1	1	2		
		6	鉛及びその化合物	0.01mg/L以下	○			2	4	1	1	2		
		7	ヒ素及びその化合物*2	0.01mg/L以下				2	4	1	1	2		
		8	六価クロム化合物	0.05mg/L以下	○			2	4	1	1	2		
	無機物	9	亜硝酸態窒素	0.04mg/L以下	○	3月1回	3年1回*1	12	12	12	12	安全・性状確認のため		
	消毒副生成物	10	シアン化物イオン及び塩化シアン	0.01mg/L以下	○	3月1回	省略不可	4	4	1	1	2	概ね3月に1回の検査項目	
	無機物	11	硝酸態窒素及び亜硝酸態窒素*2	10mg/L以下		3月1回	3年1回*1	12	12	12	12	12		
		12	フッ素及びその化合物*2	0.8mg/L以下				2	4	1	1	2		
		13	ホウ素及びその化合物*2	1.0mg/L以下				2	4	1	1	2		
	一般有機物	14	四塩化炭素*2	0.002mg/L以下		3月1回	3年1回*1	2	4	1	1	2	安全・性状確認のため	
		15	1,4-ジオキサソラン*2	0.05mg/L以下				2	4	1	1	2		
		16	シス-1,2-ジクロロエチレン及びトランス-1,2-ジクロロエチレン*2	0.04mg/L以下				2	4	1	1	2		
		17	ジクロロメタン*2	0.02mg/L以下				2	4	1	1	2		
		18	テトラクロロエチレン*2	0.01mg/L以下				2	4	1	1	2		
		19	トリクロロエチレン*2	0.01mg/L以下				2	4	1	1	2		
		20	ベンゼン*2	0.01mg/L以下				2	4	1	1	2		
消毒副生成物	21	塩素酸	0.6mg/L以下	○	3月1回	省略不可	4	4	-	1	-	概ね3月に1回の検査項目ですが、濃度が高くなる夏期には、頻度を上げて検査を行います。		
	22	クロロ酢酸	0.02mg/L以下	○			4	4	-	1	-			
	23	クロロホルム	0.06mg/L以下	○			12	12	-	1	-			
	24	ジクロロ酢酸	0.03mg/L以下	○			4	4	-	1	-			
	25	ジブロモクロロメタン	0.1mg/L以下	○			12	12	-	1	-			
	26	臭素酸	0.01mg/L以下	○			4	4	-	1	-			
	27	総トリハロメタン	0.1mg/L以下	○			12	12	-	1	-			
	28	トリクロロ酢酸	0.03mg/L以下	○			4	4	-	1	-			
	29	ブロモジクロロメタン	0.03mg/L以下	○			12	4	-	1	-			
	30	ブロモホルム	0.09mg/L以下	○			12	4	-	1	-			
	31	ホルムアルデヒド	0.08mg/L以下	○			4	4	-	1	-			
着色	32	亜鉛及びその化合物	1.0mg/L以下	○	3月1回	3年1回*1	2	4	1	1	2	安全・性状確認のため		
	33	アルミニウム及びその化合物	0.2mg/L以下	○			12	12	12	12	12			
	34	鉄及びその化合物	0.3mg/L以下	○			2	4	1	1	12			
	35	銅及びその化合物	1.0mg/L以下	○			2	4	1	1	12			
	味	36	ナトリウム及びその化合物	200mg/L以下		3月1回	3年1回*1	2	4	1	1	2		
	着色	37	マンガン及びその化合物	0.05mg/L以下	○	3月1回	省略不可	12	12	12	12	12		
	味	38	塩化物イオン	200mg/L以下	○	月1回	省略不可	12	12	12	12	12	1月に1回の設定項目	
		39	カルシウム、マグネシウム等(硬度)	300mg/L以下		3月1回	3年1回*1	2	4	1	1	2		
		40	蒸発残留物*2	500mg/L以下		3月1回	3年1回*1	4	4	1	1	2	安全・性状確認のため	
		発泡	41	陰イオン界面活性剤*2	0.2mg/L以下		3月1回	3年1回*1	2	4	1	1	2	
カビ臭		42	ジェオスミン	0.0001mg/L以下	○	発生時期月1回	発生時期月1回	12	12	1	-	12	安全・性状確認のため	
基礎的性状	43	2-メチルイソボルネオール	0.0001mg/L以下	○	発生時期月1回	発生時期月1回	12	12	1	-	12	安全・性状確認のため		
	発泡	44	非イオン界面活性剤*2	0.02mg/L以下		3月1回	3年1回*1	2	4	1	-	2	安全・性状確認のため	
	臭い	45	フェノール類*2	0.005mg/L以下		3月1回	3年1回*1	2	4	1	-	2		
	味	46	有機物(全有機炭素(TOC)の量)	3mg/L以下	○	月1回	省略不可	12	12	12	12	12	1月に1回の設定項目	
		47	pH値	5.8以上8.6以下	○	月1回	省略不可	12	12	12	12	12		
		48	味	異常でないこと	○			12	12	12	12	12	12	
		49	臭気	異常でないこと	○			12	12	12	12	12	12	
		50	色度	5度以下	○			12	12	12	12	12	12	
		51	濁度	2度以下	○			12	12	12	12	12	12	

\*減可能検査頻度:これまでの検査結果から法令上設定される検査回数です。

\*備考

- 送・配水システムの中で、給水栓まで到達する間で、基準項目の濃度が上昇しないことを確認される場合は、浄水場出口で検査できることから、濃度の上昇しない項目については、浄水場出口で検査します。
  - \*1は、これまでの検査結果から、基準値の1/10以下の場合、その回数まで検査頻度を減らすことができます。
  - \*2は、送・配水管で濃度が上昇しないことが確認されている項目で、給水栓に代えて浄水場出口で検査できる項目です。
- は、水道法に基づき、水質検査を省略できない項目です。

○水質検査表(2) 1日1回行う水質検査

No	1日1回行う検査	評価	蛇口検査計画頻度
			回/日
1	色	異常でないこと	1
2	濁り	異常でないこと	1
3	遊離残留塩素(消毒の残留効果)	0.1mg/L以上	1

○水質検査表(3) 水質管理目標設定項目

水質基準に準じ、水道水質の管理上留意すべき検査項目(須江山浄水場の例)

項目番号	区分	水質管理目標設定項目	目標値	検査計画頻度(回/年)			備考	
				蛇口	浄水場出口	原水(河川水)		
1	無機物 重金属	アンチモン及びその化合物	0.02mg/L以下	2	4	2		
2		ウラン及びその化合物	0.002mg/L以下(暫定)	2	4	2		
3		ニッケル及びその化合物	0.02mg/L以下	2	4	2		
5	一般有機物	1,2-ジクロロエタン	0.004mg/L以下	2	4	2		
8		トルエン	0.4mg/L以下	2	4	2		
9		フタル酸ジ(2-エチルヘキシル)	0.08mg/L以下	—	4	2		
10	消毒副生成物	亜塩素酸	0.6mg/L以下	—	—	—		消毒剤として使用していないため 省略
12	消毒剤	二酸化塩素	0.6mg/L以下	—	—	—		
13	消毒副生成物	ジクロロアセトニトリル	0.01(暫定)mg/L以下	4	4	—		
14		抱水クロラール	0.02(暫定)mg/L以下	4	4	—		
15	農薬	農薬類(除草剤・殺菌剤・殺虫剤)	1(総和法として)	—	5	5	散布時期	
16	臭気	残留塩素	1mg/L以下	12	12	—	基準項目として検査を実施	
17	味	硬度(Ca, Mg)	10~100mg/L以下	2	4	2		
18	着色	マンガン及びその化合物	0.01mg/L以下	12	12	12		
19	味	遊離炭酸	20mg/L以下	—	4	—		
20	臭気	1,1,1-トリクロロエタン	0.3mg/L以下	2	4	2		
21		メチル-tert-ブチルエーテル(MTBE)	0.02mg/L以下	2	4	2		
22	味	有機物質(過マンガン酸カリウム消費量)	3mg/L以下	—	—	—	TOC検査で対応	
23	臭気	臭気強度(TON)	3以下	—	—	—	基準項目として検査を実施	
24	味	蒸発残留物	30~200mg/L以下	4	4	2		
25	基礎的性状	濁度	1度以下	12	12	12		
26	腐食	pH値	7.5	12	12	12		
27		腐食性(ランゲリア指数)	-1~0	—	4	—		
28	施設の健全性	従属栄養細菌	2000個以下/1mL(暫定)	4	4	—		
29	一般有機物	1,1-ジクロロエチレン	0.1mg/L以下	2	4	2		
30	着色	アルミニウム及びその化合物	0.1mg/L以下	12	12	12	基準項目として検査を実施	

※項目番号4, 6, 7, 11は欠番

○水質検査表(4) その他の水質管理項目

独自に行う水質検査(須江山浄水場の例)

項目番号	区分	その他水質管理項目	検査計画頻度(回/年)			備考
			蛇口	浄水場出口	原水(河川水)	
1	その他項目	アンモニア態窒素	—	12	12	
2		電気伝導率	12	12	12	
3		硫酸イオン	12	12	12	
4		総アルカリ度	—	12	2	
5		紫外部吸光度(E-260)	—	12	12	
6		カリウム	2	12	12	
7		カルシウム	2	12	12	
8		マグネシウム	2	12	12	
9		リン酸イオン	—	—	12	
10		トリハロメタン生成能	—	—	—	
11		ダイオキシン類	—	—	1	
12	環境基準項目	溶存酸素	—	—	12	
13		生物学的酸素要求量	—	—	12	
14		化学的酸素要求量	—	—	12	
15		浮遊物質	—	—	12	
16		全リン	—	—	12	
17	全窒素	—	—	12		
20		ウェルシュ菌(嫌気性芽胞菌)	—	—	12	クリフト検査時
21		クリプトスポリジウム等	—	4	4	委託検査



## 2 主要水質機器設備

平成29年10月現在

品名	数量	品名	数量
ガスクロマトグラフ質量分析計	3	卓上遠心分離機	1
原子吸光光度計	1	マッフル炉	1
液体クロマトグラフ質量分析計	1	ふるい振とう器	1
液体クロマトグラフ	1	電気湯煎器	1
イオンクロマトグラフ	4	熱分解装置	2
TOC(全有機炭素)計	1	循環式恒温乾燥器	1
誘導結合プラズマ質量分析計	1	恒温乾燥器	4
ダブルビーム分光光度計	1	冷凍冷蔵庫	1
自動滴定装置	1	フリーザー	2
水銀濃度計	1	薬用冷蔵ショーケース	4
油分濃度計	1	システム生物顕微鏡	1
積分球式濁度・色度計	2	実体顕微鏡	1
ガラス電極pH計	2	超純水製造装置	1
電気伝導度計	1	蒸留水製造装置	1
DOメーター	1	カートリッジ純水器	2
塩素イオンメーター	2	自動洗浄器	1
残留塩素計	2	超音波ピペット洗浄器	1
排液処理装置	1	超音波洗浄器	1
乾熱滅菌器	1	超音波洗浄器付流し台	2
高圧蒸気滅菌器	2	自動製氷器	1
恒温器(定温器)	2	オイルバス	1
クリーンベンチ	1	恒温水槽	2
電子天秤	1	レーザー微粒子カウンター	1
電子上皿天秤	3		
電気低温ふらん器	1		
インキュベーター	2		
低温恒温水槽	1		
ネオクールサーキュレーター	2		
ネオクールアスピレーター	1		

### 3 水質試験室平面図

