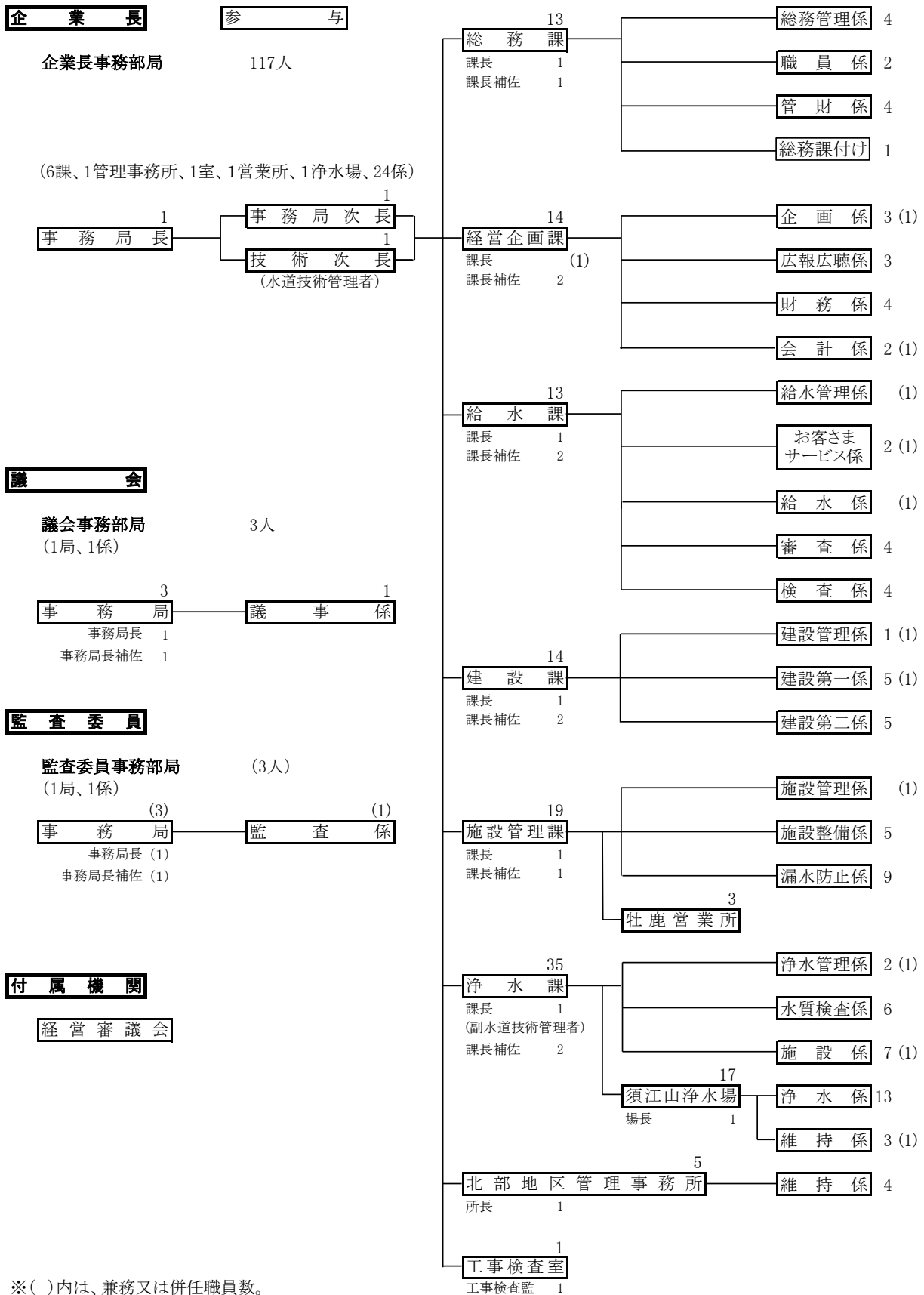


# 1 機構図

(令和5年3月31日現在)

職員数 120 人



※( )内は、兼務又は併任職員数。